

LC2-PC60G6-8H Μεγάφωνο 60W υψηλής οροφής Premium Sound

www.boschsecurity.gr



BOSCH
Τεχνολογία για τη ζωή



- ▶ Ομοαξονικό διπλής κατεύθυνσης 8 in με διπλούς ενσωματωμένους κυματοδηγούς
- ▶ Τουίτερ Ti με σύζευξη κυματοδηγού
- ▶ Πλήρης προστασία από υπερφόρτωση του εύρους ζώνης
- ▶ Ρύθμιση λήψης ισχύος (σε W) πλαισίου μπροστινής πλευράς
- ▶ Συμμόρφωση κατά BS 5839-8 και EN 60849

Το μεγάφωνο LC2-PC60G6-8H είναι ένα μεγάφωνο οροφής διπλής κατεύθυνσης 8 in Premium Sound, το οποίο παρέχει ευρεία διασπορά, υψηλή απόδοση, υψηλή μέγιστη έξοδο, εύκολη εγκατάσταση, πρωτοποριακό διπλό κυματοδηγό που παρέχει έλεγχο κατευθυντικότητας στο 1 kHz και μεγάλο εύρος αναπαραγωγής μουσικής και φωνής.

Αποτελείται από μια διάταξη πλαισίου/κυματοδηγού, μια γρίλια, ένα περίβλημα back-cap, ένα ομοαξονικό μεγάφωνο διπλής κατεύθυνσης 8 in και έναν εσωτερικό αντίστοιχο μετασχηματιστή ισχύος εξόδου. Το μεγάφωνο διαθέτει ένα τουίτερ θόλου με επένδυση από τιτάνιο με σύζευξη κυματοδηγού.

Παρέχει πολύ καλύτερη πιστότητα μουσικής και καταληπτότητα ομιλίας σε χώρους με υψηλή οροφή σε σύγκριση με τις τυπικές χωνευτές μονάδες.

Το πίσω περίβλημα παρέχει τη βέλτιστη εσωτερική ένταση ήχου για εκτεταμένη απόδοση σε χαμηλές συχνότητες.

Το μεγάφωνο χρησιμοποιεί ένα δίκτυο διασταύρωσης δευτέρου βαθμού στα 2,5 kHz, με ένα πλήρες κύκλωμα προστασίας, για την προστασία των οδηγών δικτύου, γούφερ και τουίτερ από τα επίπεδα υπερβολικά υψηλής ισχύος.

Το μεγάφωνο μπορεί να εγκατασταθεί προαιρετικά με το υπογούφερ οροφής LC2-PC60G6-10 για την ενίσχυση της αναπαραγωγής χαμηλής συχνότητας προς τα κάτω στα 45 Hz.

Περιγραφή λειτουργ.

Μεγάφωνο φωνητικού συναγερμού

Τα μεγάφωνα φωνητικού συναγερμού έχουν σχεδιαστεί ειδικά για χρήση σε κτήρια όπου η απόδοση των συστημάτων για φωνητικές ανακοινώσεις εκκένωσης διέπονται από κανονισμούς. Το μεγάφωνο LC2-PC60G6-8H έχει σχεδιαστεί για χρήση σε συστήματα φωνητικού συναγερμού και συμμορφώνεται με τα Βρετανικά πρότυπα BS 5839-8 και EN 60849.

Προστασία

Το μεγάφωνο διαθέτει ενσωματωμένη προστασία, ώστε να διασφαλίζεται ότι, σε περίπτωση πυρκαγιάς, οποιαδήποτε φθορά του μεγαφώνου δεν καταλήγει σε αστοχία του συστήματος με το οποίο είναι συνδεδεμένο το μεγάφωνο. Με τον τρόπο αυτό διατηρείται η ακεραιότητα του συστήματος, διασφαλίζοντας ότι τα υπόλοιπα μεγάφωνα στους άλλους χώρους εξακολουθούν να μπορούν να χρησιμοποιηθούν, για να

πληροφορήσουν τον κόσμο για την κατάσταση. Διαθέτει στον τυπικό εξοπλισμό ένα περίβλημα back-cap για την αύξηση της προστασίας του τερματισμού καλωδίου. Το μεγάφωνο διαθέτει μια κεραμική βιδωτή κλεμοσειρά ακροδεκτών που συμμορφώνεται με τις περιπτώσεις έκτακτης ανάγκης και μια θερμική ασφάλεια.

Εγκρίσεις χωρών

Όλα τα μεγάφωνα της Bosch είναι σχεδιασμένα για λειτουργία στην ονομαστική τους ισχύ για 100 συνεχόμενες ώρες, σύμφωνα με τα πρότυπα IEC 268-5 περί Ικανότητας Διαχείρισης Ισχύος (PHC). Η Bosch έχει επίσης αναπτύξει τη δοκιμή SAFE (Προσομοιωμένη έκθεση σε ακουστική ανάδραση), ώστε να αποδεικνύει ότι μπορούν να αντέξουν τη διπλάσια από την ονομαστική τους ισχύ για σύντομα χρονικά διαστήματα. Αυτό διασφαλίζει βελτιωμένη αξιοπιστία υπό ακραίες συνθήκες, η οποία με τη σειρά της οδηγεί σε μεγαλύτερη ικανοποίηση από πλευράς πελατών, μεγαλύτερη διάρκεια λειτουργίας και πολύ λιγότερες πιθανότητες αποτυχίας ή επιδεινώσης της απόδοσης.

| | |
|----------------|--|
| Ασφάλεια | σύμφωνα με το πρότυπο EN 60065 |
| Έκτακτη ανάγκη | σύμφωνα με το πρότυπο BS 5839-8 / EN 60849 |

| Περιοχή | Πιστοποίηση |
|---------|-------------|
| Ευρώπη | CE |

Προγραμματισμός

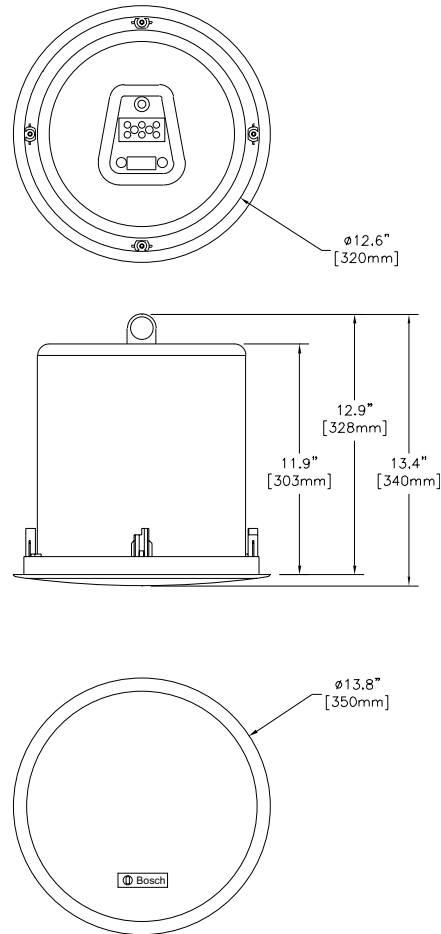
Τοποθέτηση

Το μεγάφωνο ασφαρίζεται σε οροφές με χρήση τεσσάρων ενσωματωμένων αγκύριων στερέωσης και έχει σχεδιαστεί για να χρησιμοποιείται συνδυαστικά σε ένα μεγάλο εύρος διαφορετικών κατασκευών οροφής. Περιλαμβάνεται ένα προσαρμοστικό ψευδοροφής / δακτύλιος C για την ασφαλή ανάρτηση σε ψευδοροφή που χρησιμοποιεί πετροβάμβακα ή άλλα πλακίδια ψευδοροφής που έχουν ως βάση την ίνα, πάχους 4 έως 25 mm (0,16 έως 1,0 in.).

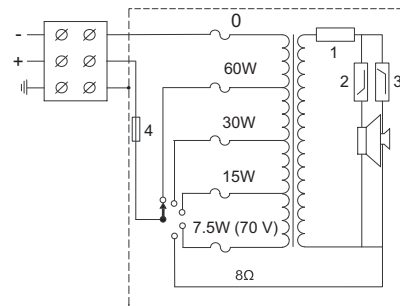
Με το μεγάφωνο παρέχεται ένα κυκλικό πρότυπο για την επισήμανση οπής διαμέτρου 322 mm (12,625 in.).

Ρύθμιση ισχύος

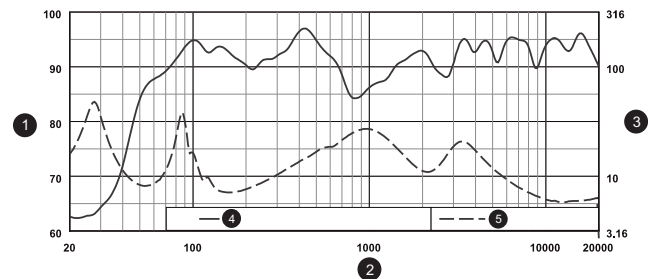
Η μονάδα διαθέτει μια κεραμική κλεμοσειρά ακροδεκτών τριών κατευθύνσεων που συμμορφώνεται με τις περιπτώσεις έκτακτης ανάγκης με βιδωτές συνδέσεις (συμπεριλαμβανομένης της γείωσης), κατάλληλη για καλωδίωση βρόχου διέλευσης. Παρέχονται τρεις βασικές έξοδοι 100 V και τέσσερις βασικές έξοδοι 70 V στον αντίστοιχο μετασχηματιστή, ώστε να είναι δυνατή η επιλογή της ονομαστικής ακτινοβολίας πλήρους ισχύος, ημισείας ισχύος, ισχύος ενός τετάρτου, ισχύος ενός ογδού (σε βήματα των 3 dB) και οχτώ ohm. Η επιλογή πραγματοποιείται μέσω ενός πρακτικού διακόπτη στο πλαίσιο της μπροστινής πλευράς.



Διαστάσεις σε In / [mm]

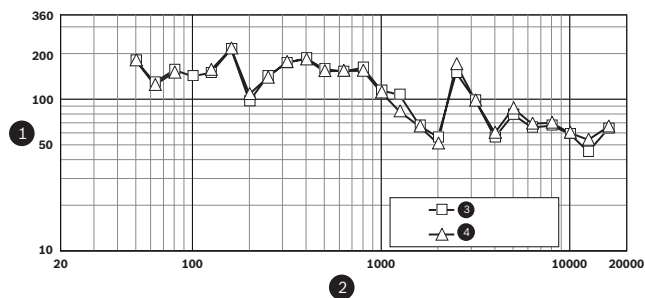


Διάγραμμα κυκλώματος (1: Παθητικός περιοριστής, 2: Χαμηλοπερατό φίλτρο, 3: Υψηλοπερατό φίλτρο, 4: Θερμική ασφάλεια)



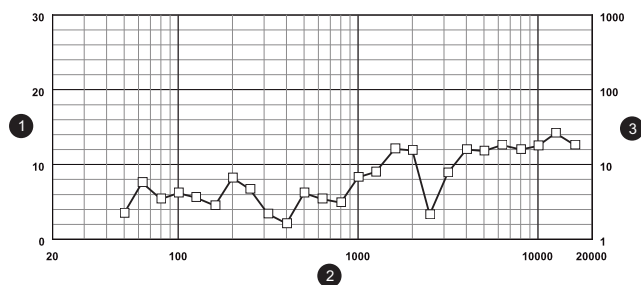
| | |
|---|-------------------------------|
| 1 | SPL, 1W/1m (dB) |
| 2 | Συχνότητα (Hz) |
| 3 | Σύνθετη αντίσταση (Ohm) |
| 4 | Απόκριση συχνότητας, ημίχωρος |
| 5 | Σύνθετη αντίσταση |

Απόκριση συχνότητας



| | |
|---|----------------------------|
| 1 | Εύρος δέσμης -6dB (μοίρες) |
| 2 | Συχνότητα (Hz) |
| 3 | Οριζόντια |
| 4 | Κατακόρυφα |

Πλάτος δέσμης



| | |
|---|------------------------------------|
| 1 | Δείκτης κατευθυντικότητας (DI), dB |
| 2 | Συχνότητα (Hz) |
| 3 | Συντελεστής κατευθυντικότητας (Q) |

Κατευθυντικότητα

Συμπεριλαμβανόμενα εξαρτήματα

| Ποσότητα | Εξαρτήματα |
|----------|---|
| 2 | LC2-PC60G6-8H Μεγάφωνο οροφής Premium Sound |
| 1 | Κυκλικό πρότυπο εγκοπής 322 mm (12,625 in.) |
| 1 | Προσαρμοστικό ψευδοροφής / δακτύλιος C |
| 1 | Θωράκιση βαφής |
| 1 | Οδηγίες εγκατάστασης |

Τεχνικά στοιχεία

Ηλεκτρικά χαρακτηριστικά

| | |
|--|---|
| Μέγιστη ισχύς | 75 W |
| Ονομαστική ισχύς | 60 / 30 / 15 / (μόνο 7,5 W, 70 V). |
| Στάθμη πίεσης ήχου στα 60 W / 1 W (1 kHz, 1 m) | 111 / 93 dB (SPL) |
| Ωφέλιμο εύρος συχνοτήτων (-10 dB) | 50 Hz έως 20 kHz |
| Κάλυψη (κωνική) | 75° (πάνω από 1kHz) |
| Ονομαστική τάση | 70 V ή 100 V |
| Ονομαστική αντίσταση | 83 ή 167 ή 8 ohm |
| Μορφοτροπέας LF | Κώνος από πολυπροπυλένιο 200 mm (8 in.) |
| Μορφοτροπέας HF | Πολλαπλών στρώσεων (ασφαλείας) Ti Mylar 25 mm (1 in.) |
| Σύνδεσμος | 3-πολική κεραμική βιδωτή κλεμοσειρά ακροδεκτών |

Μηχανικά χαρακτηριστικά

| | |
|-----------------------|---------------------------------|
| Διάμετρος | 350 mm (13,8 in) |
| Μέγιστο βάθος | 303 mm (11,9 in) |
| Πάχος οροφής | 4 έως 25 mm (0,16 έως 1,00 in.) |
| Εγκοπή συναρμολόγησης | 322 + 5 mm (10,75 + 0,20 in.) |
| Υλικό | |
| Πλαίσιο | ABS (UL94V0) |
| Back-can | Επιψευδαργυρωμένος χάλυβας |
| Γρίλια | Χάλυβας με επένδυση σκόνης |
| Βάρος | 6 kg (13,2 lb) |
| Χρώμα | Λευκό (RAL 9010) |

Περιβαλλοντικά χαρακτηριστικά

| | |
|-------------------------|------------------------------------|
| Θερμοκρασία λειτουργίας | -25°C έως +55°C (-13°F έως +131°F) |
| Θερμοκρασία αποθήκευσης | -40°C έως +70°C (-40°F έως +158°F) |
| Σχετική υγρασία | <95% |

Πληροφορίες παραγγελίας

LC2-PC60G6-8H Μεγάφωνο 60W υψηλής οροφής Premium Sound

Μεγάφωνο οροφής 60 W, κυκλικό, μεταλλική σχάρα, ενσωματωμένο μεταλλικό πίσω κάλυμμα, ομοαξονικό ηχείο 8 ιντσών (αμφίδρομο σύστημα) με διπλούς ενσωματωμένους κυματοδηγούς, κεραμική βιδωτή κλεμοσειρά ακροδεκτών 3 δρόμων, παρέχεται με προσαρμοστικό ψευδοροφής/δακτύλιο C, λευκό RAL9010 (σετ 2 τεμαχίων).

Αρ. παραγγελίας **LC2-PC60G6-8H**

Εκπροσωπούμενη από:

Greece:

Robert Bosch S.A.
162, Kifissou Ave.
121 31 Peristeri, Greece
Phone: +30 210 5701352
Fax: +30 210 5701357
BoschST@gr.bosch.com
www.boschsecurity.gr

Robert Bosch A.E.
Κηφισσού 162,
121 31 Περιστέρι
Τηλ.: +30 210 5701352
Fax.: +30 210 5701357
BoschST@gr.bosch.com
www.boschsecurity.gr