

Korkean katon LC2-PC60G6-8H Premium Sound -kaiutin 60 W

www.boschsecurity.fi



BOSCH
Invented for life



- ▶ 8-tuumainen, kaksisuuntainen koaksiaalikaiutin, jossa on kaksi integroitua aalto-ohjainta
- ▶ Aalto-ohjaimen liitetty Ti-diskanttikaiutin
- ▶ Koko kaistanleveyden suojaus ylikuormitukselta
- ▶ Etulevyn tehonoton säätö
- ▶ BS 5839-8- ja EN 60849 -standardin mukainen

LC2-PC60G6-8H on 8-tuumainen kaksisuuntainen Premium Sound -kattokaiutin, joka takaa laajan dispersion, korkean hyötysuhteen, suuren enimmäistehon, helpon asennuksen, innovatiivisen kaksoisaalto-ohjaimen, joka mahdollistaa suuntauksenhallinnan taajuudelle 1 kHz sekä soveltuvuuden moniin musiikin ja puheen toistotarkoituksiin.

Se sisältää etulevyn/aalto-ohjaimen, säleikön, takakotelon, 8-tuumaisen kaksisuuntaisen koaksiaalikaiuttimen ja sisäisen lähtötehon sovitustuuntajan. Kaiuttimessa on aalto-ohjaimen liitetty titaanipinnoitettu diskanttikaiutinkupu. Se takaa paljon paremman musiikin toiston ja puheen selkeyden korkeakattoisissa tiloissa kuin tyypilliset opposennetut laitteet.

Takakotelon sisäinen äänenvoimakkuus on optimaalinen matalille taajuuksille. Kaiutin hyödyntää toissijaista jakosuodinta taajuudella 2,5 kHz, ja sen kattava suojauspiiri suojaa verkko-, bassokaiutin- ja diskanttikaiutinohjaimia kovilta äänenvoimakkuuksilta.

Kaiuttimen kanssa voidaan asentaa valinnaisesti kattoon tarkoitettu LC2-PC60G6-10-subwoofer, joka laajentaa matalien taajuuksien toiston 45 hertsiin.

Perustoiminnot

Äänievakuointikaiutin

Äänievakuointijärjestelmän kaiuttimet on erityisesti suunniteltu rakennuksiin, joiden kuulutusjärjestelmille on asetettu viranomaisvaatimuksia. LC2-PC60G6-8H on suunniteltu käytettäväksi äänievakuointijärjestelmissä ja se täyttää brittiläisen BS 5839-8 -standardin ja EN 60849 -standardin vaatimukset.

Suojaus

Kaiuttimessa on sisäänrakennettu suojamekanismi, jonka ansiosta mahdollisen tulipalon kaiuttimelle aiheuttama vaurio ei aiheuta oikosulkua siihen kytketyssä virtapiirissä. Näin järjestelmän eheys säilyy, ja muilla alueilla olevilla kaiuttimilla voidaan yhä ilmoittaa ihmisille eri tilanteista. Siihen on asennettu vakiona takakotelo, joka parantaa kaapelipäätteen suojausta.

Kaiuttimessa on hätäjärjestelmien kanssa yhteensopiva keraaminen ruuviriviliitäntä ja lämpösulake.

Hyväksynät

Kaikki Boschin kaiuttimet on suunniteltu kestävään jatkuvaan käyttöä nimellisteholla sadan tunnin ajan IEC 268-5 PHC -tehokapasiteettistandardien mukaisesti. Bosch on lisäksi kehittänyt erityisen SAFE (Simulated Acoustical Feedback Exposure) -testin, jolla on osoitettu, että kaiuttimet kestävät lyhyissä jaksoissa jopa kaksi kertaa nimellistehoaan suuremman tehon. Tämä parantaa luotettavuutta ääriolosuhteissa, pidentää laitteen käyttöikää, vähentää suorituskyvyn heikkenemistä ja toimintahäiriöiden mahdollisuutta ja lisää asiakastytyväsyyttä.

Turvaluokitus	standardin EN 60065 mukainen
Hätätilanne	standardien BS 5839-8 ja EN 60849 mukainen

Alue	Sertifiointi
Eurooppa	CE

Suunnittelu

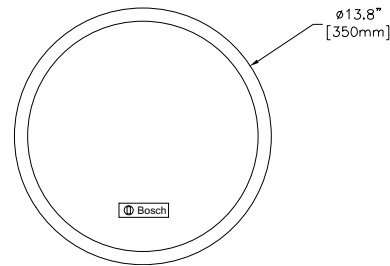
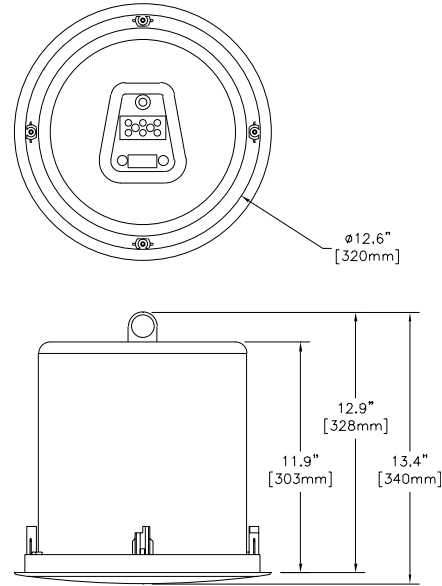
Kiinnitys

Kaiutin kiinnitetään kattoon neljällä sisäisellä ankkurilla. Se voidaan asentaa monenlaisiin kattorakenteisiin. Mukana toimitetulla kannatinpidikkeellä/C-renkaalla kaiutin voidaan ripustaa turvallisesti kattoon, jossa on käytetty mineraalivillaa, tai muihin kuitupohjaisiin kattolevyihin, joiden paksuus on 4 - 25 mm.

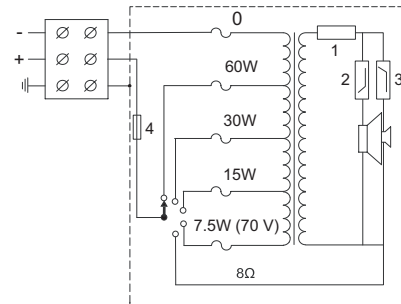
Kaiuttimen mukana toimitetaan pyöreä malli, jolla voidaan merkitä halkaisijaltaan 322 mm:n reikä.

Tehoasetus

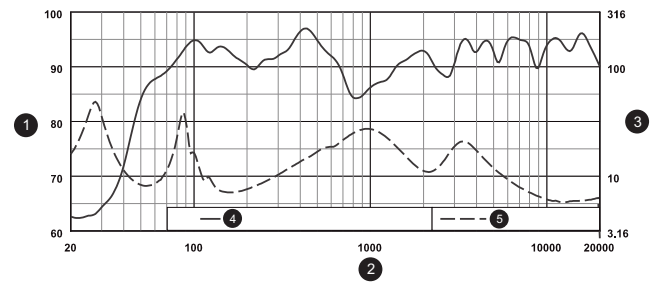
Yksikössä on kolmitieliitännäinen hätäjärjestelmien kanssa yhteensopiva keraaminen riviliitäntä, jonka ruuviliitännät (mukaan lukien maadoitus) soveltuvat silmukkakytkentäjohdotukseen. Sovitusmuuntajassa on kolme 100 V:n ja neljä 70 V:n ensisijaista pääulosottoa, joiden avulla voidaan valita täysi nimellisteho, puoliteho, neljännesteho, kahdeksasosateho (3 dB:n välein) tai 8 ohmia. Valinta tehdään etulevyn käteväällä kytkimellä.



Mitat (mm)



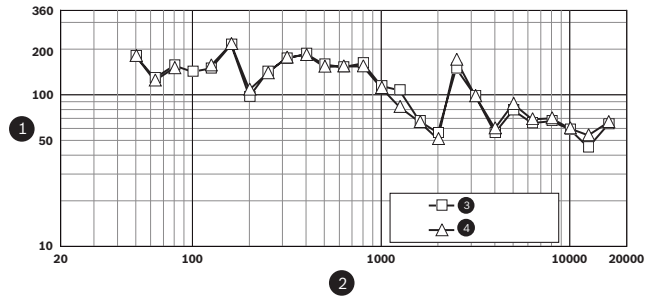
Kytchentäkaavio (1: Passiivinen rajoitin, 2: Alipäästösuodatin, 3: Ylipäästösuodatin, 4: Lämpösulake)



1	SPL, 1 W / 1 m (dB)
2	Taajuus (Hz)

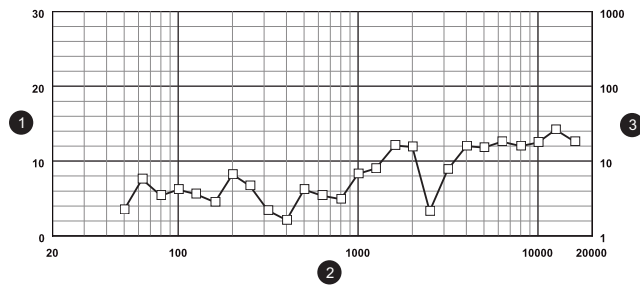
3	Impedanssi (ohm)
4	Taajuusvaste, puolitila
5	Impedanssi

Taajuusvaste



1	-6 dB:n taajuuskaista (astetta)
2	Taajuus (Hz)
3	Vaakasuunta
4	Pystysuunta

Keilan leveys



1	Suunnattavuusindeksi (DI), dB
2	Taajuus (Hz)
3	Suunnattavuusindeksi (Q)

Suunnattavuus

Sisältää osat

Määrä	Osat
2	LC2-PC60G6-8H Premium Sound -kattokaiutin
1	322 mm:n pyöreä asennusaukon malli
1	Kannatinpidike/C-rengas
1	Maalisuoja
1	Asennusohjeet

Tekniset tiedot

Sähköominaisuudet

Enimmäisteho	75 W
Nimellisteho	60/30/15/ (vain 7,5 W, 70 V).

Äänenpaineen taso teholla 60 W / 1 W (1 kHz, 1 m)	111 / 93 dB (SPL)
Tehollinen taajuusalue (-10 dB)	50 Hz - 20 kHz
Toiminta-alue (kartiomainen)	75° (yli 1 kHz)
Nimellisjännite	70 V tai 100 V
Nimellisimpedanssi	83 tai 167 tai 8 ohm
LF-muunnin	200 mm:n polypropeenikartio
HF-muunnin	25 mm:n Ti-mylarilaminaatti
Liitin	3-nastainen keraaminen liitoslohko

Mekaaniset tiedot

Halkaisija	350 mm
Enimmäissyvyys	303 mm
Katon paksuus	4 - 25 mm
Asennusaukko	322 + 5 mm
Materiaali	
Etulevy	ABS (UL94V0)
Takakotelo	Sinkitty teräs
Verkko	Jauhemaalattu teräs
Paino	6 kg
Väri	Valkoinen (RAL 9010)

Käyttöympäristötiedot

Käyttölämpötila	-25...+55 °C
Säilytyslämpötila	-40...+70 °C
Suhteellinen kosteus	<95 %

Tilaustiedot

Korkean katon LC2-PC60G6-8H Premium Sound -kaiutin 60 W

Kattokaiutin 60 W, pyöreä, metallisäleikkö, integroitu metallinen takakansi, 8-tuumainen koaksiaalieleменти (kaksisuuntainen järjestelmä), jossa on kaksi integroitua aalto-ohjainta, keraaminen kolmitieruuviriviliitin, mukana toimitetaan asennussarja alaslaskettuun kattoon / C-rengas, valkoinen RAL9010 (kahden kappaleen sarja).

Tilausnumero **LC2-PC60G6-8H**

Edustaja:

Finland:

Robert Bosch Oy
Security Systems Division
Ansatie 6 a C
01740 Vantaa
Phone: +358 9 43599
Fax: +358 9 435 99333
fi.securitysystems@fi.bosch.com
www.boschsecurity.fi