

# LC2-PC60G6-8H prémium hangzású magassugárzó mennyezeti hangszóró, 60 W

www.boschsecurity.hu



**BOSCH**  
Életre tervezve



- ▶ 8"-os, koaxiális, kétutas, két beépített hullámterelővel
- ▶ Hullámterelőhöz kapcsolódó Ti magassugárzó
- ▶ Túlterhelés elleni védelem a teljes sáv szélességben
- ▶ Első terelőlap teljesítmény-kivezetésének beállítása
- ▶ Megfelel a BS 5839-8 és az EN 60849 szabványnak

Az LC2-PC60G6-8H egy 8"-os, kétutas, prémium hangzású mennyezeti hangszóró, melynek jellemzői: széles szórás, kiváló hatékonyság, nagy maximális teljesítmény, egyszerű telepíthetőség, innovatív kettős hullámterelő, amely 1 kHz-en biztosítja az irányíthatóságot és széles körű zene- és hangvisszaadás.

Részei: terelőlap/hullámterelő egység, rács, hátsó burkolat, 8"-os koaxiális, kétutas hangszóró és belső kimeneti teljesítménynek megfelelő transzformátor. A hangszóróhoz tartozik egy hullámterelőhöz kapcsolódó titánbevonatú dóm magassugárzó.

Sokkal valószínűbb zenét és beszédérthetőséget biztosít nagy belmagasságú terekben, mint amire a sülllesztett szerelésű egységek általában képesek. A hátsó burkolat optimális belső hangerőt teremt a még jobb alacsony frekvenciás teljesítményhez. A hangszóró egy másodvonalas, keresztalakítású, 2,5 kHz-es hálózatot és egy széles körű védelmet nyújtó áramkört használ, hogy védje a hálózatot, a mélysugárzó és a magassugárzó meghajtóit a túl magas teljesítményszintektől.

A hangszóró opcionálisan az LC2-PC60G6-10 mennyezeti mélysugárzóval is felszerelhető, javítva ezzel az alacsony frekvenciás hangvisszaadást egészen 45 Hz-ig.

## Főbb funkciók

### Vészhangosítási hangszóró

A vészhangosítási hangszórókat kifejezetten olyan épületekben való használatra tervezték, ahol a szóbeli evakuálási közleményeket bemondó rendszerek teljesítményére szabályozások vonatkoznak. Az LC2-PC60G6-8H hangszórót vészhangosítási rendszerekben történő használatra tervezték, és megfelel a brit BS 5839-8 és az EN 60849 szabványnak.

### Védelem

A hangszóró beépített védelemmel rendelkezik, amely biztosítja, hogy tűz esetén a hangszóró rongálódása nem károsítja azt az áramkört, amelyhez csatlakozik. Ezáltal megmarad a rendszer integritása, ami biztosítja, hogy a más területeken lévő hangszórók továbbra is használhatók legyenek az emberek

tájékoztatására. Az alapfelszereltséghez tartozik egy hátsó burkolat, amely fokozottabb védelmet nyújt a kábellezársnak.

A hangszóróhoz tartozik egy vészhelyzetben is használható, kerámiából készült, csavarozható csatlakozóblokk és egy hőkioldó biztosíték.

### Tanúsítványok és engedélyek

Minden Bosch gyártmányú hangszórót úgy terveztek, hogy a névleges teljesítményük mellett 100 órát folyamatosan üzemeljenek, a maximális teljesítményre vonatkozó (PHC) IEC 268-5 szabványnak megfelelően. A Bosch kifejlesztette az akusztikai elsugárzást szimuláló (SAFE) tesztet, amely igazolja, hogy a hangszórók rövid időtartamra a névleges teljesítményük kétszeresét is képesek nyújtani. Ez fokozott megbízhatóságot biztosít szélsőséges körülmények között is, ami nagyobb vásárlói elégedettséghez, a készülék hosszabb működési élettartamához vezet, és csökkenti a hibák vagy a teljesítményromlás esélyét.

Biztonság	az EN 60065 szabvány szerint
Vészhelyzet	a BS 5839-8 / EN 60849 szabvány szerint

Régió	Tanúsítvány
Európa	CE

### Telepítési/Rendszerfelépítési segédlet

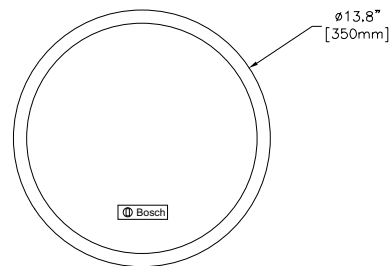
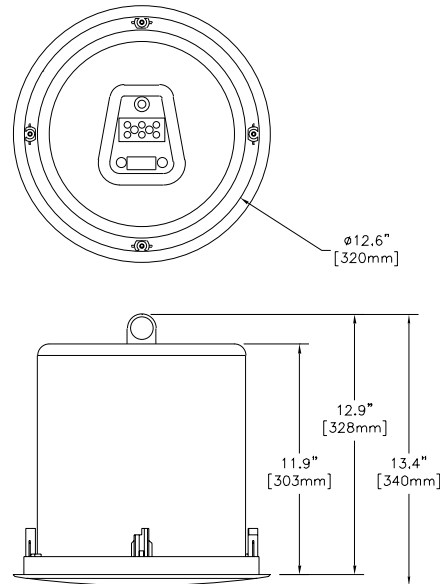
#### Szerelés

A hangszóró négy beépített, átkapcsolható rögzítőelemmel van a mennyezetre rögzítve, és úgy tervezték, hogy számos különböző mennyezeti kialakításnál használható legyen. Egy elem csatoló/C-gyűrű biztosítja a 4–25 mm (0,16–1,0 in) vastag, ásványgyapotból vagy más szálalapú mennyezeti elemekből készült álmennyezetre történő biztonságos felfüggesztést.

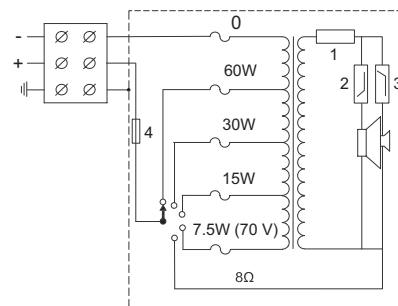
A hangszóróhoz tartozik egy kör alakú sablon egy 322 mm (12,625 in) átmérőjű furat megjelöléséhez.

#### Teljesítménybeállítás

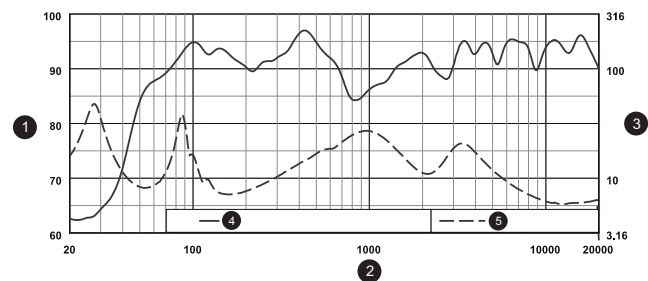
Az egység csavaros csatlakozókkal ellátott háromutas, vészhelyzetben is használható, kerámiából készült csatlakozóblokkal rendelkezik, amely hurkolt vezetékhez alkalmas (a testelést is beleértve). Három 100 V-os és négy 70 V-os primer kivezetés van a megfelelő transzformátoron, hogy ki lehessen választani a névleges teljes, fél, negyed és nyolcad teljesítményt (3 dB-es lépésekben) és a nyolc Ohmot. A választást az első terelőlapon elhelyezett kényelmes kapcsolóval lehet elvégezni.



Méretetek: inch / [mm]



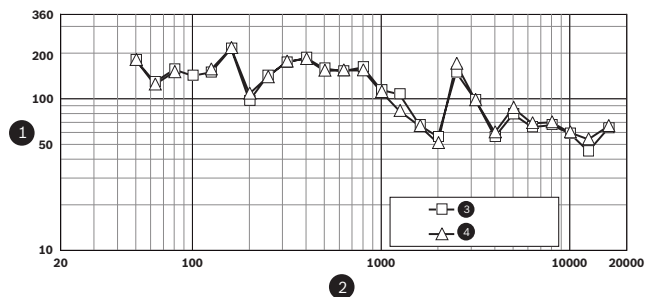
Kapcsolási rajz (1: Passzív határoló, 2: Aluláteresztő szűrő, 3: Felüláteresztő szűrő, 4: Hőkioldó biztosíték)



1	SPL, 1 W/1 m (dB)
2	Frekvencia (Hz)

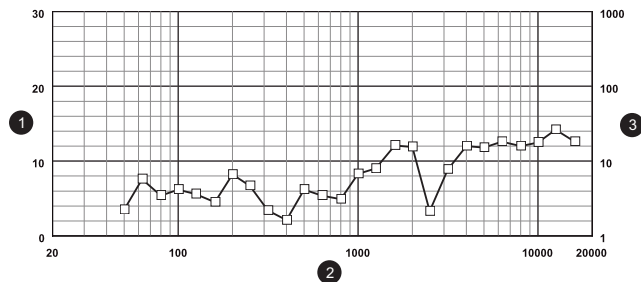
3	Impedancia (Ohm)
4	Frekvenciaátvitel, fél tér
5	Impedancia

#### Frekvenciaátvitel



1	-6dB nyalábszélesség (fok)
2	Frekvencia (Hz)
3	Vízszintes
4	Függőleges

#### Nyalábszélesség



1	Irányíthatósági index (DI), dB
2	Frekvencia (Hz)
3	Irányíthatósági tényező (Q)

#### Irányíthatóság

### Tartozékok

Mennyiség	Alkatrész
8	
2	LC2-PC60G6-8H prémium hangzású mennyezeti hangszóró
1	322 mm-es, kör alakú kivágósablon
1	Tehertartó elem / C-gyűrű
1	Védő festékréteg
1	Telepítési utasítás

### Műszaki specifikációk

#### Elektromos jellemzők

Maximális teljesítmény	75 W
Névleges teljesítmény	60 / 30 / 15 / (csak 7,5 W, 70 V).
Hangnyomásszint 60 W / 1 W (1 kHz, 1 m) mellett	111 / 93 dB (SPL)
Hatékony frekvenciatartomány (-10 dB)	50 Hz és 20 kHz között
Lefedtettség (kúpos)	75° (1 kHz felett)
Névleges feszültség	70 V vagy 100 V
Névleges impedancia	83 vagy 167 vagy 8 Ohm
Alacsony frekv. jelátalakító	200 mm-es (8 in) polipropilén kúp
Magas frekv. jelátalakító	25 mm-es (1 in) Ti Mylar réteg
Csatlakozó	3-pólusú kerámiából készült, csavarozható csatlakozóblokk

#### Mechanikai jellemzők

Átmérő	350 mm (13,8 in)
Legnagyobb mélység	303 mm (11,9 in)
Mennyezetvastagság	4–25 mm (0,16–1,00 in)
Kivágás szereléshez	322 + 5 mm (10,75 + 0,20 in)
Anyag	
Terelőlap	ABS (UL94V0)
Hátsó burkolat	Horganyzott acél
Rács	Porbevonatos acél
Tömeg	6 kg (13,2 font)
Szín	Fehér (RAL 9010)

#### Környezeti jellemzők

Üzemi hőmérséklet	-25 °C és +55 °C (-13 °F és +131 °F) között
Tárolási hőmérséklet	-40 °C és +70 °C (-40 °F és +158 °F) között
Relatív páratartalom	< 95%

## Rendelési információ

### **LC2-PC60G6-8H prémium hangzású magassugárzó mennyezeti hangszóró, 60 W**

Mennyezeti hangszóró 60 W, kerek, fémrács, beépített fém hátsó burkolat, 8"-os koaxiális (kétutas rendszerű) meghajtó két beépített hullámterelővel, háromutas, kerámiából készült csavarozható csatlakozóblokkal, teher tartó elemmel/C-gyűrűvel, RAL9010 fehér (2 darabos készlet).

Rendelés szám **LC2-PC60G6-8H**

---

#### Képviselő:

#### Hungary:

Robert Bosch Kft.  
Gyömrői út 120.  
1103 Budapest  
Phone: +36 1 4313 200  
Fax: +36 1 4313 222  
hu.securitysystems@bosch.com  
www.boschsecurity.hu