

LC2-PC60G6-8H altoparlante da 60 W con audio di qualità elevata per soffitti molto alti

www.boschsecurity.it



BOSCH
Tecnologia per la vita



- ▶ A due vie coassiale da 8" con due guide d'onda integrate
- ▶ Guida d'onda combinata con tweeter Ti
- ▶ Protezione di overload della larghezza di banda
- ▶ Regolazione del wattaggio sul pannello acustico frontale
- ▶ Conforme agli standard BS 5839-8 ed EN 60849

Il modello LC2-PC60G6-8H è un altoparlante per il montaggio a soffitto da 8", a due vie, con audio di qualità elevata che offre ampia dispersione, elevata efficienza ed elevata pressione acustica, facile da installare, due innovative guide d'onda che forniscono il controllo della direzionalità a 1 kHz e riproduzione musicale e vocale ad ampio raggio.

È composto da un pannello acustico/guida d'onda, griglia, contenitore posteriore, altoparlante a due vie coassiale da 8" e un trasformatore interno per selezionare la potenza di uscita. L'altoparlante presenta un tweeter a cupola rivestito in titanio e combinato con guida d'onda.

Fornisce qualità della musica e intelligibilità del parlato migliori in ambienti con soffitti molto alti rispetto alle tradizionali unità con montaggio ad incasso.

Il contenitore posteriore offre un volume interno ottimale per prestazioni estese a bassa frequenza.

L'altoparlante utilizza un crossover di secondo ordine a 2,5 kHz, con un circuito per la protezione completa dei driver della rete, del woofer e del tweeter da livelli di potenza eccessivi.

L'altoparlante può essere installato opzionalmente con il subwoofer a soffitto LC2-PC60G6-10 per migliorare la riproduzione a bassa frequenza fino a 45 Hz.

Funzioni di base

Altoparlante per sistemi di evacuazione

Gli altoparlanti per allarmi vocali sono stati appositamente progettati per essere utilizzati all'interno di edifici dove le prestazioni dei sistemi vocali di evacuazione sono soggette a normative specifiche. Il modello LC2-PC60G6-8H è progettato per l'utilizzo in sistemi di allarme vocale ed è conforme agli standard britannici BS 5839-8 ed EN 60849.

Protezione

L'unità dispone di una protezione integrata per garantire che, in caso di incendio, l'eventuale danno all'altoparlante non si propaghi anche al circuito ad

esso collegato. In tal modo, l'integrità del sistema viene garantita e gli altoparlanti installati in aree diverse possono ancora essere utilizzati per informare le persone della situazione che si sta verificando. Viene fornito con un contenitore posteriore in dotazione standard per una maggiore protezione dei terminali dei cavi.

L'altoparlante è dotato di una morsettiera a vite in ceramica conforme agli standard per i sistemi di emergenza e di un fusibile termico.

Certificazioni e omologazioni

Tutti gli altoparlanti Bosch sono progettati per garantire un funzionamento continuo di 100 ore a potenza nominale, in conformità allo standard IEC 268-5 PHC (Power Handling Capacity - Capacità di mantenimento potenza). Bosch ha anche sviluppato il test SAFE (Simulated Acoustical Feedback Exposure – Simulata esposizione al feedback acustico) per dimostrare che gli altoparlanti possono resistere ad una potenza nominale doppia per brevi periodi. Ciò assicura un'affidabilità elevata anche in condizioni estreme, con una maggiore soddisfazione per il cliente, una durata più lunga ed una riduzione in termini di incidenza di guasti e decadimento nelle prestazioni.

Sicurezza	Conforme allo standard EN 60065
Emergenza	conforme allo standard BS 5839-8 / EN 60849

Regione	Certificazione
Europa	CE

Pianificazione

Montaggio

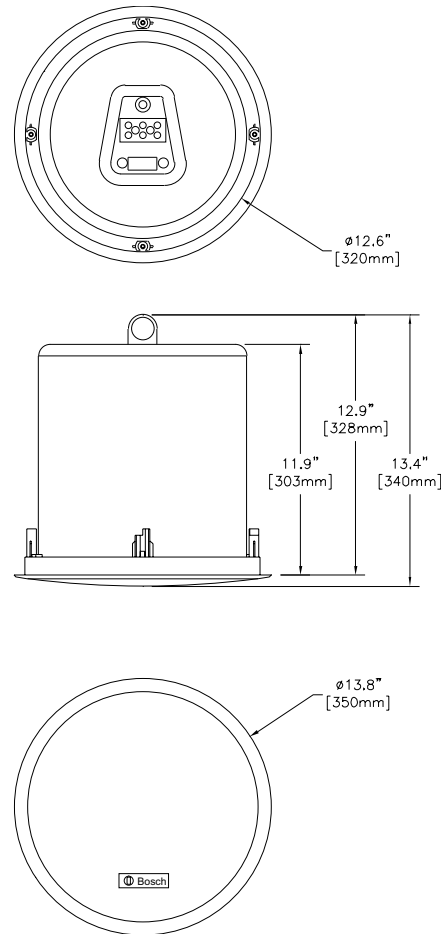
L'altoparlante viene fissato al soffitto utilizzando quattro tasselli integrali a scatto ed è stato progettato per funzionare in un'ampia gamma di strutture di soffitti differenti. Un telaio per controsoffittatura/guarnizione C-ring è in dotazione per una sospensione sicura nei controsoffitti in cui è utilizzata lana minerale o altri telai da soffitto in fibre diverse con spessore da 4 a 25 mm.

Con l'altoparlante viene fornita una dima circolare da 322 mm per la realizzazione del foro che alloggerà l'unità.

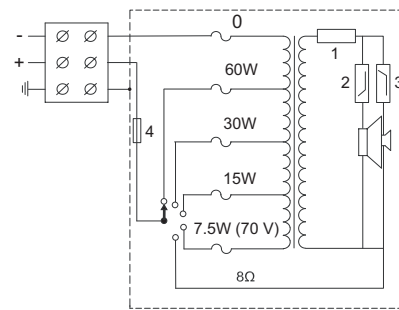
Impostazione della potenza

L'unità è dotata di una morsettiera in ceramica a tre vie conforme agli standard per i sistemi di emergenza, con collegamenti a vite (inclusa messa a terra), adatti al cablaggio in cascata (loop-through). Tre prese primarie da 100 V e quattro da 70 V sono presenti sul trasformatore incorporato per consentire la selezione della potenza nominale in uscita massima, dimezzata,

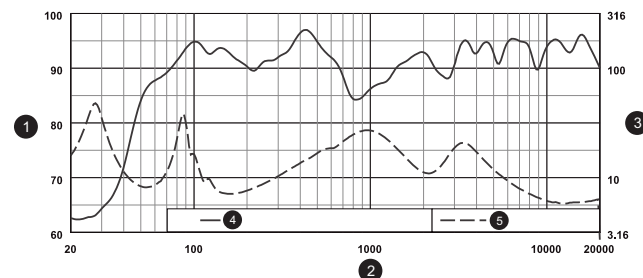
di un quarto, di un ottavo (in passi da 3 dB) ed otto Ohm. La selezione viene effettuata tramite un pratico interruttore sul pannello acustico frontale.



Dimensioni in mm/[pollici]

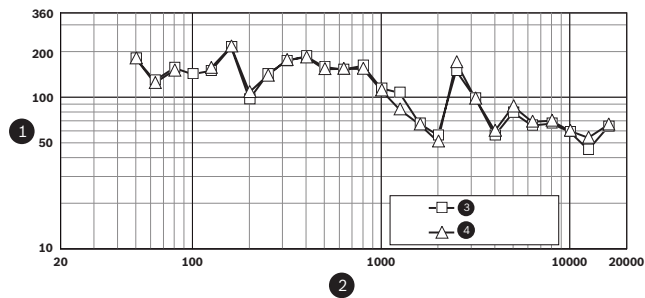


Schema circuitale (1: Limitatore passivo, 2: Filtro passa basso, 3: Filtro passa alto, 4: Fusibile termico)



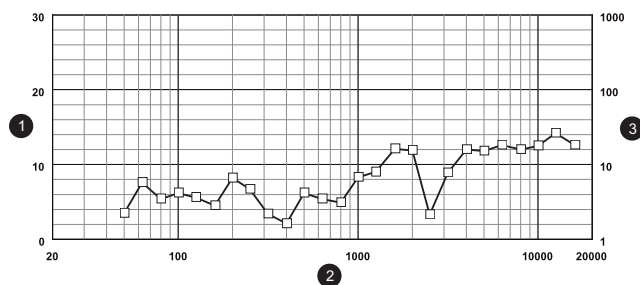
1	SPL, 1W/1m (dB)
2	Frequenza (Hz)
3	Impedenza (Ohm)
4	Risposta in frequenza, metà spazio
5	Impedenza

Risposta in frequenza



1	-6 dB di ampiezza raggio (gradi)
2	Frequenza (Hz)
3	Orizzontale
4	Verticale

Ampiezza raggio



1	Indice direzionalità (DI), dB
2	Frequenza (Hz)
3	Fattore direzionalità (Q)

Direzionalità

Pezzi inclusi

Quantità	Componenti
2	LC2-PC60G6-8H altoparlante da soffitto con audio di qualità elevata
1	Dima per l'alloggiamento circolare da 322 mm (12,625")
1	Telaio per controsoffittatura/guarnizione C-ring
1	Schermo vernice
1	Istruzioni per l'installazione

Specifiche tecniche

Specifiche elettriche

Potenza massima	75 W
Potenza nominale	60 / 30 / 15 / (solo 7,5 W, 70 V).
Livello pressione sonora a 60 W/1 W (1 kHz, 1 m)	111 / 93 dB (SPL)
Gamma frequenze effettiva (-10 dB)	da 50 Hz a 20 kHz
Copertura (conica)	75° (sopra 1 kHz)
Tensione nominale	70 V o 100 V
Impedenza nominale	83 o 167 o 8 Ohm
Trasduttore LF	Cono in polipropilene da 200 mm
Trasduttore HF	Laminato Ti Mylar da 25 mm
Connettore	Morsettiera a vite in ceramica a 3 poli

Specifiche meccaniche

Diametro	350 mm
Profondità massima	303 mm
Spessore soffitto	Da 4 a 25 mm
Foro di incasso	322 mm + 5 mm
Materiale	
Pannello acustico	ABS (UL94V0)
Contenitore posteriore	Acciaio zincato
Griglia	Acciaio con rivestimento
Peso	6 Kg
Colore	Bianco (RAL 9010)

Specifiche ambientali

Temperatura di esercizio	Da -25 °C a +55 °C
Temperatura di stoccaggio	Da -40 °C a +70 °C
Umidità relativa	< 95%

Informazioni per l'ordinazione

LC2-PC60G6-8H altoparlante da 60 W con audio di qualità elevata per soffitti molto alti

Altoparlante da soffitto da 60 W, griglia circolare in metallo, coperchio posteriore in metallo integrato, driver coassiale (sistema a due vie) da 8" con due guide d'onda integrate, morsettiera a vite in ceramica a 3 vie, dotato di telaio per controsoffittatura/guarnizione C-Ring, RAL9010 bianco (set di 2 pezzi).
Numero ordine **LC2-PC60G6-8H**

Rappresentato da:

Italy:
Bosch Security Systems S.p.A.
Via M.A.Colonna, 35
20149 Milano
Phone: +39 02 3696 1
Fax: +39 02 3696 3907
it.securitysystems@bosch.com
www.boschsecurity.it