

LC2-PC60G6-8H Altifalante de tecto alto de som de qualidade superior, 60W

www.boschsecurity.com/pt



BOSCH
Tecnologia para a vida



- ▶ Coaxial de duas vias de 8 pol. com duas guias de ondas integradas
- ▶ Guia de ondas emparelhada com Ti tweeter
- ▶ Protecção contra sobrecarga para banda completa
- ▶ Ajuste de Watts no painel dianteiro
- ▶ Conformidade com as normas BS 5839-8 e EN 60849

O LC2-PC60G6-8H é um altifalante de tecto de duas vias de 8 pol. de som de qualidade superior que oferece ampla dispersão, elevada eficiência, rendimento máximo elevado, facilidade de instalação, a inovação de duas guias de ondas que permitem o controlo de directividade a 1 kHz e reprodução versátil de música e voz.

Consiste num conjunto painel/guia de ondas, grelha, estrutura de cobertura cilíndrica, altifalante coaxial de duas vias de 8 pol. e um transformador interno de potência de saída. O altifalante inclui um tweeter de cúpula emparelhado com guia de ondas revestido a titânio.

A fidelidade musical e a inteligibilidade da voz em espaços de tecto alto são muito superiores às das unidades de embutir típicas.

A estrutura de cobertura oferece um volume interno ideal para desempenhos de baixa frequência ampliada. O altifalante utiliza uma rede cruzada de segunda ordem a 2,5 kHz, com um circuito de protecção abrangente para os drivers da rede, do woofer e do tweeter contra níveis excessivos de potência.

Opcionalmente, o altifalante pode ser instalado com o subwoofer de tecto LC2-PC60G6-10 para melhorar a reprodução de baixas frequências até 45 Hz.

Funções

Altifalante de alarme por voz

Os altifalantes de alarme por voz foram concebidos especificamente para utilização em edifícios em que o desempenho dos sistemas de evacuação por voz é regido por regulamentos. O LC2-PC60G6-8H foi concebido para utilização em sistemas de alarme por voz e está em conformidade com a norma britânica BS 5839-8 e a EN 60849.

Protecção

O altifalante tem uma protecção integrada, de modo a assegurar que, em caso de incêndio, os danos causados ao altifalante não resultem na falha do circuito ao qual está ligado. Desta forma, a integridade do sistema é mantida, assegurando que os altifalantes em outras áreas possam ser utilizados para informar as pessoas acerca da situação. Equipado de origem com uma estrutura de cobertura para aumentar a protecção da terminação do cabo.

O altifalante inclui um bloco de terminais de parafuso em cerâmica e um fusível térmico adequados para emergências.

Certificados e Aprovações

Todos os altifalantes Bosch foram concebidos para suportar uma potência nominal de funcionamento durante 100 horas contínuas, de acordo com as normas para a capacidade de processamento de potência (PHC) CEI 268-5. A Bosch também desenvolveu o teste de exposição de feedback acústico simulado (SAFE) para demonstrar que podem suportar duas vezes a sua potência nominal durante breves períodos de tempo. É assim assegurada uma fiabilidade melhorada em condições extremas de utilização, o que conduz a uma extrema satisfação do cliente, uma vida útil mais longa e muito menos hipóteses de falha ou deterioração do desempenho.

Segurança	em conformidade com a norma EN 60065
Emergência	em conformidade com as normas BS 5839-8/EN 60849

Região	Certificação
Europa	CE

Planeamento

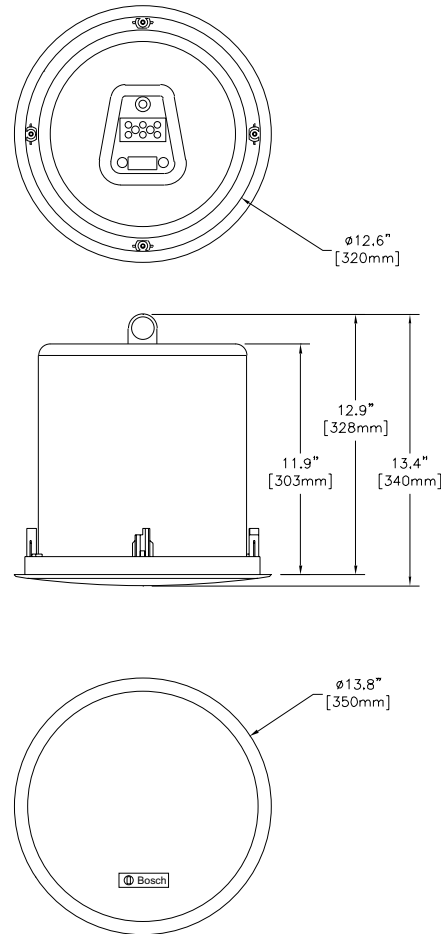
Montagem

O altifalante é fixo ao tecto com quatro grampos integrados e foi concebido para funcionar num vasto leque de tectos diferentes. É incluída uma secção em ponte/anel em C para suspensão segura em tecto falso feito de lâ mineral ou outras secções de tecto à base de fibra com espessuras entre 4 e 25 mm (0,16 e 1,0 pol.).

O altifalante inclui um molde circular para marcação de um orifício de 322 mm (12,625 pol.) de diâmetro.

Ajuste de potência

A unidade apresenta um bloco de terminais em cerâmica de três bornes com ligações de parafuso (incluindo terra) em conformidade com as normas de emergência, adequado para ligação em cadeia da cablagem. O transformador oferece três pontos de tomada de 100 V e quatro de 70 V no primário, permitindo a selecção de potência nominal total, meia potência, um quarto de potência ou um oitavo de potência (em etapas de 3 dB) e oito ohm. A selecção realiza-se através de um prático interruptor no painel dianteiro.



Dimensões em mm/[pol.]

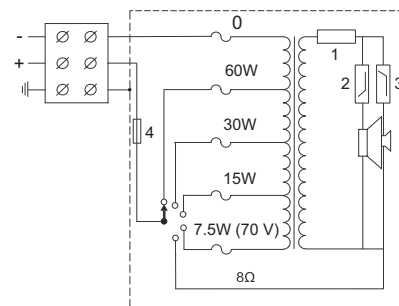
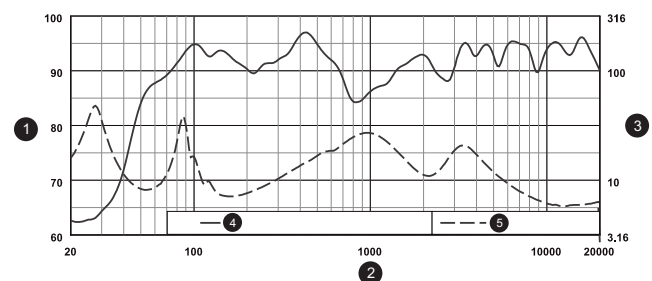


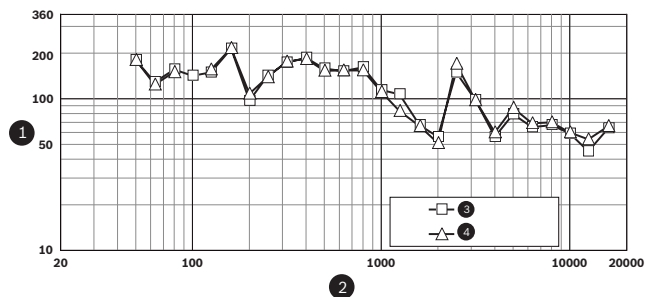
Diagrama do circuito (1: Limitador passivo, 2: Filtro passa baixo, 3: Filtro passa alto, 4: Fusível térmico)



1	SPL, 1 W/1 m (dB)
2	Frequência (Hz)

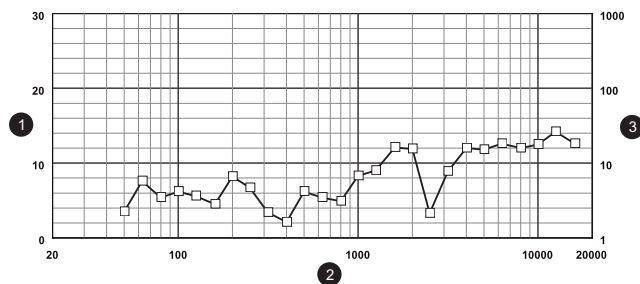
3	Impedância (ohm)
4	Frequência de resposta, meio espaço
5	Impedância

Frequência de resposta



1	-6dB de abertura do feixe (graus)
2	Frequência (Hz)
3	Horizontal
4	Vertical

Abertura do feixe



1	Índice de directividade (DI), dB
2	Frequência (Hz)
3	Factor de directividade (Q)

Directividade

Peças incluídas

Quantidade	Componentes
2	LC2-PC60G6-8H Altifalante de teto de som de qualidade superior
1	Molde para recorte circular de 322 mm (12,625 pol.)
1	Ponte entre placas/Anel em C
1	Proteção da pintura
1	Instruções de instalação

Especificações Técnicas

Especificações eléctricas

Potência máxima	75 W
Potência nominal	60/30/15/(7,5 W apenas, 70 V).
Nível de pressão sonora a 60 W/1 W (1 kHz, 1 m)	111/93 dB (SPL)
Gama de frequências efectiva (-10 dB)	50 Hz a 20 kHz
Cobertura (cónica)	75° (superior a 1 kHz)
Tensão nominal	70 V ou 100 V
Impedância nominal	83 ou 167 ou 8 ohm
Transdutor de baixa frequência	Cone de polipropileno de 200 mm (8 pol.)
Transdutor de alta frequência	Laminado titânio-mylar de 25 mm (1 pol.)
Conector	Bloco de terminais de parafuso de 3 pólos em cerâmica

Especificações mecânicas

Diâmetro	350 mm (13,8 pol.)
Profundidade máxima	303 mm (11,9 pol.)
Espessura do tecto	4 a 25 mm (0,16 a 1,00 pol.)
Orifício de montagem	322 + 5 mm (10,75 + 0,20 pol.)
Material	
Painel	ABS (UL94V0)
Estrutura de cobertura cilíndrica	Aço galvanizado
Grelha	Acabamento em aço
Peso	6 kg (13,2 lb)
Cor	Branco (RAL 9010)

Especificações ambientais

Temperatura de funcionamento	-25 °C a +55 °C (-13 °F a +131 °F)
Temperatura de armazenamento	-40 °C a +70 °C (-40 °F a +158 °F)
Humidade relativa	<95%

Como encomendar

LC2-PC60G6-8H Altifalante de tecto alto de som de qualidade superior, 60W

Altifalante de teto de 60 W, circular, grelha metálica, cobertura posterior metálica integrada, unidade de acionamento coaxial de 8 polegadas (sistema de duas vias) com duas guias de ondas integradas, bloco de terminais de parafusos de cerâmica de 3 vias, fornecido com ponte entre placas/anel em C, branco RAL9010 (conjunto de 2 unidades).

N.º de encomenda **LC2-PC60G6-8H**

Representado por:

Portugal:

Bosch Security Systems
Sistemas de Segurança, SA.
Av. Infante D. Henrique, Lt.2E - 3E
Apartado 8058
Lisboa, 1801-805
Telefone: +351 218 500 360
Fax: +351 218 500 088
pt.securitysystems@bosch.com
www.boschsecurity.com/pt

América Latina:

Robert Bosch Ltda
Security Systems Division
Via Anhanguera, Km 98
CEP 13065-900
Campinas, Sao Paulo, Brazil
Phone: +55 19 2103 2860
Fax: +55 19 2103 2862
latam.boschsecurity@bosch.com
www.boschsecurity.com