

LC2-PC60G6-8H ลำโพงชนิดเพดานสูง คุณภาพเสียงระดับพรีเมียม 60W

www.boschsecurity.com



BOSCH
เทคโนโลยีเพื่อชีวิต



- ▶ สองทิศทางโกลแอ็กเซียล 8 นิ้ว พร้อมท่อนำคลื่นภายในแบบถู่
- ▶ ท่อนำคลื่นที่เชื่อมต่อกับทวีสเตอร์แบบ Ti
- ▶ การป้องกัน Bandwidth ไอเวอร์ไหลด
- ▶ การปรับกำลังไฟฟ้าแผงหน้าลำโพง
- ▶ ตามมาตรฐาน BS 5839-8 และ EN 60849

LC2-PC60G6-8H เป็นลำโพงชนิดเพดานสองทาง คุณภาพเสียงระดับพรีเมียม ขนาด 8 นิ้ว ซึ่งมีการกระจายเสียงแผ่ออกเป็นมุมกว้าง เต็มพิสัย มีประสิทธิภาพสูง ติดตั้งง่าย, ท่อนำคลื่นใหม่แบบถู่ ที่มีระบบควบคุมทิศทางถึง 1 kHz และให้เสียงดนตรีและเสียงได้หลากหลาย ประกอบด้วยชุดแผงหน้าลำโพง/ท่อนำคลื่น, หน้ากากปิดแผงหน้าลำโพง, ถ่วงน้ำหนัก Backcan, ลำโพงระบบเสียงสองทิศทาง โกลแอ็กเซียล 8 นิ้ว และหม้อแปลงภายใน ลำโพงมีคุณสมบัติโดดเด่นด้วยท่อนำคลื่นที่เชื่อมต่อกับทวีสเตอร์แบบโคมเคลือบไททาเนียม ให้เสียงดนตรีที่ชัดและมีเสียงรบกวนน้อย รวมทั้งเสียงพูดมีความชัดเจนสดใส ในระยะความสูงของเพดานสูงได้ดีกว่าที่ชุดติดตั้งแบบฝังจะสามารถทำได้

ด้านหลังของถ่วงน้ำหนักมีการปรับระดับเสียงภายในเพื่อเพิ่มประสิทธิภาพของเสียงในช่วงความถี่ต่ำ ลำโพงใช้เครื่องขยายครอสโอเวอร์ซึ่งมีการกรองความถี่อันดับสองที่ 2.5 kHz โดยมีวงจรถ่วงน้ำหนักที่ครอบคลุม เพื่อป้องกันไครเวอร์เครื่องขยาย วูฟเฟอร์ และทวีสเตอร์ไม่ให้มีระดับกำลังไฟฟ้าที่สูงเกินไป

สามารถเลือกติดตั้งลำโพงกับชุดวูฟเฟอร์ชนิดเพดาน LC2-PC60G6-10 เพื่อเพิ่มประสิทธิภาพความถี่ต่ำให้ต่ำลงถึง 45 Hz

ฟังก์ชัน

ลำโพงระบบเตือนภัยด้วยเสียง
ลำโพงระบบเตือนภัยด้วยเสียงได้รับการออกแบบสำหรับใช้งานในอาคาร ที่กำหนดให้ไม่มีระบบเสียงประกาศสำหรับเตรียมการอพยพด้วยเสียงที่มีประสิทธิภาพตามข้อบังคับ
LC2-PC60G6-8H ได้รับการออกแบบสำหรับใช้งานในระบบเตือนภัยด้วยเสียง อีกทั้งยังสอดคล้องตามมาตรฐานอังกฤษ BS 5839-8 และ EN 60849

การป้องกัน

ลำโพงมีระบบการป้องกันในตัวเพื่อให้มั่นใจได้ว่า ในกรณีที่เกิดไฟไหม้ เมื่อลำโพงได้รับความเสียหายจะไม่ส่งผลให้วงจรไฟฟ้าที่อยู่เสียหายไปด้วย ในลักษณะนี้ ระบบทั้งหมดจะยังคงทำงานต่อไป ทำให้ลำโพงที่อยู่ในจุดอื่น ๆ ยังคงสามารถแจ้งเตือนภัยต่อไปได้ ติดตั้งเข้ากับถ่วงน้ำหนัก Back-can ตามมาตรฐานเพื่อป้องกันข้อต่อสาย
ลำโพงประกอบด้วยแผงตัวต่อสกรูเซรามิกตามมาตรฐานลูกเงินและระบบตัดไฟอัตโนมัติ

หนังสือรับรองและใบอนุญาต

ลำโพง Bosch ทุกตัวได้รับการออกแบบให้รองรับการทำงาน 100 ชั่วโมงต่อเนื่องที่กัลังไฟปกติ ซึ่งสอดคล้องตามมาตรฐาน IEC 268-5 Power Handling Capacity (PHC) Bosch ยังได้พัฒนาการทดสอบ Simulated Acoustical Feedback Exposure (SAFE) เพื่อแสดงให้เห็นว่า ลำโพงสามารถทนทานต่อระดับกัลังไฟที่มากกว่าปกติได้ถึง 2 เท่าในระยะเวลาสั้นๆ ซึ่งเป็นการทำงานที่ไว้วางใจมากขึ้น ขณะทำงานภายใต้สภาพแวดล้อมที่ไม่เอื้ออำนวย เป็นผลให้ลูกค้าพึงพอใจมากขึ้น มีอายุการใช้งานนานขึ้น และมีโอกาสเกิดความผิดปกติหรือมีประสิทธิภาพที่ลดลงน้อยที่สุด

ความปลอดภัย	ตามมาตรฐาน EN 60065
กรณีฉุกเฉิน	ตามมาตรฐาน BS 5839-8 / EN 60849
พื้นที่	การรับรอง
ยุโรป	CE

คำแนะนำการติดตั้ง/การตั้งค่า

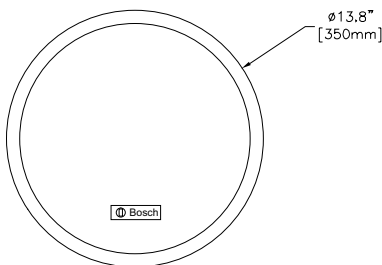
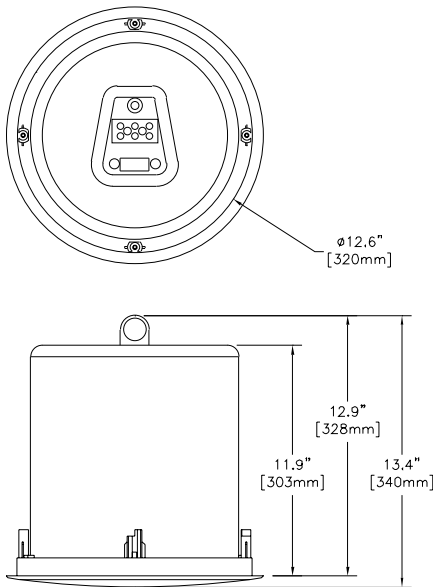
การติดตั้ง

ติดตั้งลำโพงบนเพดาน โดยใช้ตัวยึดสี่ตัว นอกจากนี้ ลำโพงได้รับการออกแบบเพื่อให้ใช้งานร่วมกับโครงสร้างเพดานได้หลากหลายรูปแบบ มีรังกระเบื้อง / แหวนซี เพื่อให้งานบนเพดานที่ใช้กระเบื้องเพดานเร่ฟอย หรือใยแก้วชนิดอื่น ซึ่งมีความหนาตั้งแต่ 4 ถึง 25 มม. (0.16 ถึง 1.0 นิ้ว) ได้อย่างปลอดภัย

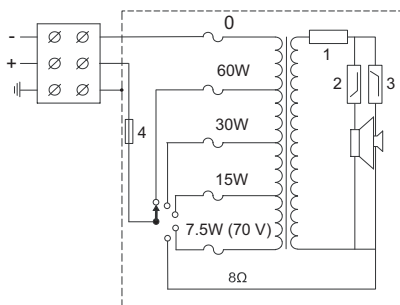
มีเทมเพลตแบบกลมสำหรับทำเครื่องหมายรูที่มีขนาดเส้นผ่านศูนย์กลาง 322 มม. (12.625 นิ้ว) มากับลำโพงด้วย

การตั้งค่าเปิดเครื่อง

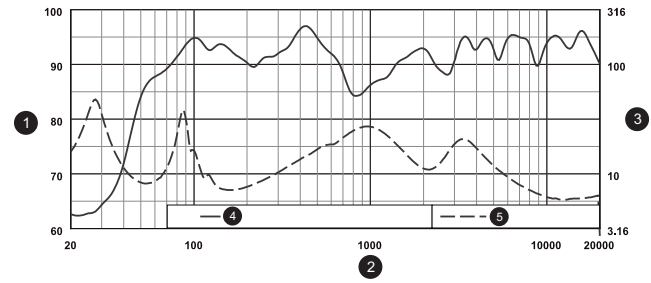
ชุดอุปกรณ์มีแผงเชื่อมต่อแบบเซรามิก 3 ทางที่มีขั้วต่อสกรู (รวมสายดิน) สอดคล้องตามมาตรฐานยูเคจิน เหมาะสำหรับการเดินสายแบบต่อพ่วง เทปแยกสามทาง 100 V และสี่ทาง 70 V มีอยู่ในหม้อแปลงสำหรับเลือกการกระจายกำลังแบบเต็มกำลัง ครึ่งกำลัง หรือหนึ่งในสี่ส่วนของกำลัง และหนึ่งในแปดส่วนของกำลัง (ใน 3 dB ขั้นตอน) และเปิดโอห์ม ทำการเลือกโดยใช้สวิตช์บนแผงหน้าลำโพง



ขนาดในหน่วย นิ้ว / [มม.]

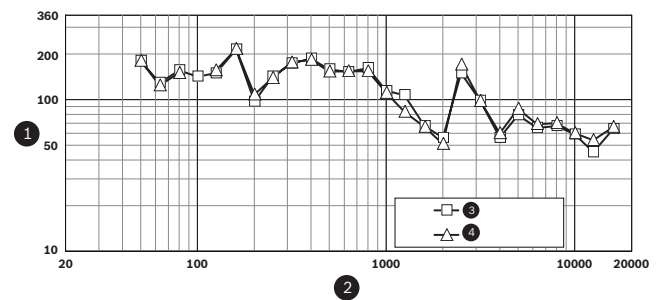


แผนผังวงจร (1: วงจรจำกัดสัญญาณแบบพาสซีฟ, 2: วงจรกรองความถี่ต่ำผ่าน, 3: วงจรกรองความถี่สูงผ่าน, 4: ระบบตัดไฟอัตโนมัติ)



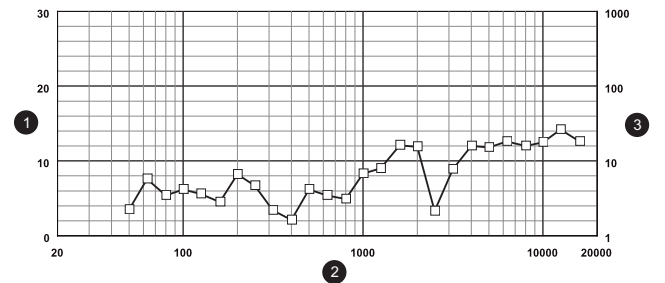
1	SPL, 1W/1m (dB)
2	ความถี่ (Hz)
3	อิมพีแดนซ์ (Ohms)
4	ความถี่คutoff, ช่วงคลื่นแบบครึ่งหนึ่ง
5	อิมพีแดนซ์

ความถี่คutoff



1	ความกว้างของบีม -6dB (องศา)
2	ความถี่ (Hz)
3	แนวนอน
4	แนวตั้ง

ความกว้างของบีม



1	ดัชนีการควบคุมทิศทาง (DI), dB
2	ความถี่ (Hz)
3	ค่าส่วนประกอบการควบคุมทิศทาง (Q)

การควบคุมทิศทาง

ชิ้นส่วนที่มีให้

จำนวน	ส่วนประกอบ
2	LC2-PC60G6-8H ลำโพงชนิดเพดานสูง คุณภาพเสียงระดับพรีเมียม
1	เทมเพลตช่องเจาะแบบกลม 322 มม. (12.625 นิ้ว)
1	รางกระเบื้อง / แหวนซี
1	ซิลด์เคลือบสี
1	คำแนะนำในการติดตั้ง

ข้อมูลจำเพาะด้านเทคนิค

คุณสมบัติทางไฟฟ้า

กำลังไฟสูงสุด	75 W
กำลังไฟที่กัด	60 / 30 / 15 / (7.5 W เท่านั้น, 70 V)
ระดับแรงดันเสียง ที่ 60 W / 1 W (1 kHz, 1 ม.)	111 / 93 dB (SPL)
ช่วงความถี่ที่มีประสิทธิภาพ (-10 dB)	50 Hz ถึง 20 kHz
ระยะครอบคลุม (รูปกรวย)	75° (สูงกว่า 1kHz)
แรงดันไฟฟ้า	70 V หรือ 100 V
อิมพีแดนซ์ที่กัด	83 หรือ 167 หรือ 8 ohm
ทรานส์ดิวเซอร์ LF	กรวยผลิตจากโพลีโพรไพลีน ขนาด 200 มม. (8 นิ้ว)
ทรานส์ดิวเซอร์ HF	ลามิเนตไมลาร์ ไททานเนียม ขนาด 25 มม. (1 นิ้ว)
ขั้วต่อ	แผงขั้วต่อสกรูเซรามิก 3 ขั้ว

ลักษณะอุปกรณ์

เส้นผ่านศูนย์กลาง	350 มม. (13.8 นิ้ว)
ความลึกสูงสุด	303 มม. (11.9 นิ้ว)
ความหนาของเพดาน	4 ถึง 25 มม. (0.16 ถึง 1.00 นิ้ว)
ช่องเจาะสำหรับติดตั้ง	322 ถึง 5 มม. (10.75 ถึง 0.20 นิ้ว)
วัสดุ	
แผงหน้า	ABS (UL94V0)
Back-can	เหล็กชุบสังกะสี
หน้ากากปิดแผงหน้าลำโพง	เหล็กเคลือบสีฝุ่น
น้ำหนัก	6 กก. (13.2 ปอนด์)
สี	สีขาว (RAL 9010)

สภาพแวดล้อม

อุณหภูมิในการทำงาน	-25 °C ถึง +55 °C (-13 °F ถึง +131 °F)
อุณหภูมิในการเก็บรักษา	-40 °C ถึง +70 °C (-40 °F ถึง +158 °F)
ความชื้นสัมพัทธ์	<95%

ข้อมูลการสั่งซื้อ

LC2-PC60G6-8H ลำโพงชนิดเพดานสูง คุณภาพเสียงระดับพรีเมียม 60W

ลำโพงชนิดเพดานสูง 60 W, แบบกลม, ตะแกรงโลหะ, ฝาโลหะปิดครอบด้านหลังในตัว, ชุดขับเคลื่อนเชิงกลขนาด 8 นิ้ว (ระบบสองทาง) พร้อมท่อนำคลื่นภายในแบบคู่, แผงขั้วต่อสกรูเซรามิก 3 ขั้ว มาพร้อมกับรางกระเบื้อง/แหวนซีสีขาว RAL9010 (ชุด 2 ชิ้น)
เลขที่ใบสั่งซื้อ LC2-PC60G6-8H

บ้านสวนไอเอส:

ประเทศไทย:

บริษัท ไบรด์ บีช จำกัด
287 อาคารเอ็มเอชทีไฮเกอร์ ชั้น 11 ซอย บางรัก
สุขุมวิท 10500
โทรศัพท์: +66 2639 3111
โทรสาร: +66 2631 2030
samarnt@th.bosch.com
www.bosch.co.th