

LC2-PC60G6-8H Premium Sound Yüksek Tavan Hoparlörü 60W

www.boschsecurity.com/tr



BOSCH
Yaşam için teknoloji



- Çift entegre dalga kılavuzuyla, 8 inç, koaksiyal, iki yönlü
- Dalga kılavuzu ile birleştirilmiş Ti tiz hoparlörü
- Tam bant genişliğinde aşırı yüklenmeye karşı koruma
- Ön bölmede elektrik gücü kademe ayarı
- BS 5839-8 ve EN 60849 uyumlu

LC2-PC60G6-8H; geniş yayılım, yüksek verimlilik, yüksek maksimum çıkış, kurulum kolaylığı, 1 kHz'e kadar yönlendirme kontrolü sağlayan yenilikçi çift dalga kılavuzu özelliği ve geniş çeşitlilikte müzik ve ses yayını sunan, 8 inç, iki yönlü bir Premium Sound Yüksek Tavan Hoparlörüdür.

Bir bölme/dalga kılavuzu düzeneği, ızgara, metal sırtlı muhafaza, 8 inç koaksiyal iki yönlü hoparlör ve dahili çıkış gücü uyumlama trafosundan oluşur. Hoparlörde, dalga kılavuzuyla birleştirilmiş, kaplamalı bir dome tiz hoparlörü bulunur.

Yüksek tavanlı alanlarda, tipik gömme ünitelere göre çok daha yüksek müzik kalitesi ve konuşma anlaşılabilirliği sağlar.

Arka muhafaza, kapsamlı düşük frekans performansı için optimum dahili ses seviyesi sağlar.

Hoparlör; ağır, düşük frekanslı hoparlörün ve tiz hoparlörünün aşırı güç seviyelerinden korunması için kapsamlı bir koruma devresi ile 2,5 kHz'de ikincil bir geçişli ağ kullanır.

Hoparlör; isteğe bağlı olarak 45 Hz'e kadar düşük frekans yayını güçlendirmek için LC2-PC60G6-10 tavan derin bas hoparlörü ile kurulabilir.

Fonksiyonlar

Acil anons hoparlörü

Acil anons hoparlörleri, sözlü tahliye anonslarına yönelik sistemlerin performansının düzenlemelere tabi olduğu binalarda kullanılmak üzere özel olarak tasarlanmıştır. LC2-PC60G6-8H, acil anons sistemlerinde kullanılmak üzere tasarlanmıştır ve BS 5839-8 Britanya standardı ve EN 60849 ile uyumludur.

Koruma

Yangın durumunda, hoparlörün gördüğü zararın bağlı olduğu devrenin arıza yapmasına neden olmamasını sağlamak için, hoparlörde dahili bir koruma bulunur. Bu şekilde, sistem bütünlüğü korunur ve insanları durumdan haberdar etmek için diğer alanlardaki hoparlörlerin kullanılabilmesine olanak sağlanır. Kablo ucunun korumasını arttırmak için standart olarak metal sırtlı bir muhafazayla donatılmıştır.

Hoparlörde, acil durum şartlarına uyumlu seramik, vidalı terminal bloğu ve termik sigorta bulunur.

Sertifikalar ve Onaylar

Tüm Bosch hoparlörler, IEC 268-5 Güç Kullanma Kapasitesi (PHC) standartlarına uygun olarak, nominal güçlerinde 100 saat boyunca sürekli çalışmaya dayanabilecek şekilde tasarlanmıştır. Ayrıca Bosch, kısa süreler için nominal güçlerinin iki katına dayanabildiklerini göstermek için Simüle Edilmiş Akustik Geri Besleme Etkisi (SAFE) testini geliştirmiştir. Bu, aşırı durumlarda gelişmiş güvenilirlik sağlayarak daha fazla müşteri memnuniyeti, daha uzun kullanım ömrüne yol açar ve arıza ya da performans düşüşü olasılığını azaltır.

Güvenlik	EN 60065'e uygundur
Acil Durum	BS 5839-8 / EN 60849'a uygundur
Bölge	Sertifikasyon
Avrupa	CE

Kurulum/Konfigürasyon Açıklamaları

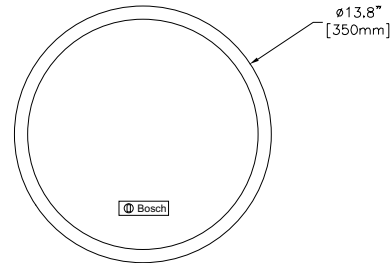
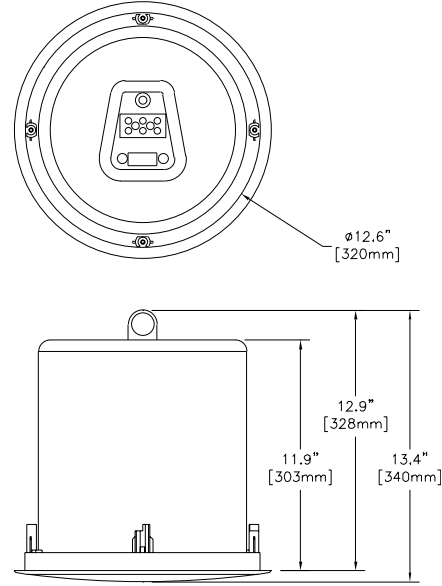
Montaj

Hoparlör, dört adet entegre kanatlı dübel kullanılarak tavanlara sabitlenir ve birçok farklı tavan yapısıyla birlikte çalışacak şekilde tasarlanmıştır. Maden yününden veya başka bir fiber tabanlı malzemeden yapılmış, 4 - 25 mm (0,16 - 1,0 inç) kalınlığında karolar bulunan bir asma tavana güvenli bir şekilde asma montaj yapılması için karo köprüsü / C halkası sağlanmıştır.

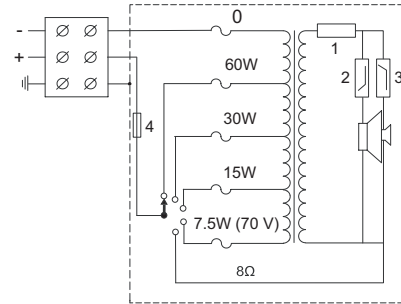
322 mm (12,625 inç) çaplı bir deliğin işaretlenmesi için yuvarlak bir şablon hoparlörle birlikte verilir.

Güç ayarı

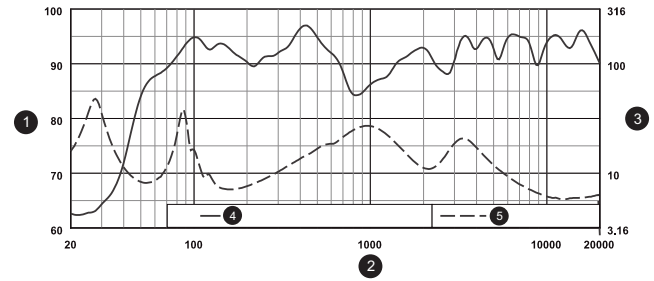
Ünitede, devre geçişli kablo bağlantısına uygun vida bağlantıları (topraklama dahil) içeren acil durumlara uygun, üç yönlü bir seramik terminal bloğu bulunur. Nominal tam güçlü, yarım güçlü, çeyrek güçlü ve sekizde bir güçlü ışımaya (3 dB adımlarla) ve sekiz ohm seçimine olanak sağlamak için uyumlama trafosunda üç adet 100 V ve dört adet 70 V ana kademe sağlanmıştır. Seçim, ön bölmedeki kullanımı kolay anahtar ile yapılır.



İnç / [mm] cinsinden boyutlar



Devre şeması (1: Pasif Sınırlayıcı, 2: Düşük Geçişli Filtre, 3: Yüksek Geçişli Filtre 4: Termik sigorta)

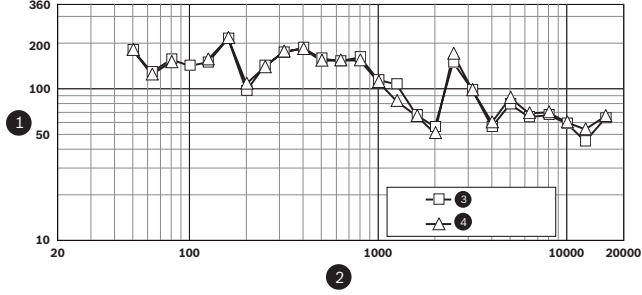


1	SPL, 1W/1m (dB)
2	Frekans (Hz)

3 | LC2-PC60G6-8H Premium Sound Yüksek Tavan Hoparlörü 60W

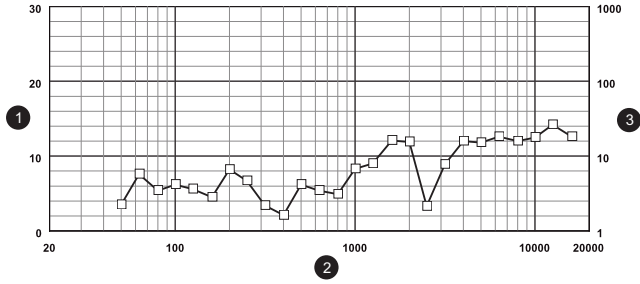
3	Empedans (Ohm)
4	Frekans Yanıtı, yarım alan
5	Empedans

Frekans yanıtı



1	-6dB Hüzme genişliği (derece)
2	Frekans (Hz)
3	Yatay
4	Dikey

Hüzme genişliği



1	Yönlendirme endeksi (DI), dB
2	Frekans (Hz)
3	Yönlendirme Faktörü (Q)

Yönlendirme

İçerdiği parçalar

Adet	Parçalar
2	LC2-PC60G6-8H Premium Sound Tavan Hoparlörü
1	322 mm (12,625 inç) yuvarlak kesim şablonu
1	Karo köprüsü / C halkası
1	Boya koruması
1	Kurulum talimatı

Teknik Spesifikasyonlar

Elektrik

Maksimum güç	75 W
Nominal güç	60 / 30 / 15 / (yalnızca 7,5 W, 70 V).

Ses basıncı seviyesi 60 W / 1 W (1 kHz, 1 m)	111 / 93 dB (SPL)
Etkin frekans aralığı (-10 dB)	50 Hz - 20 kHz
Kapsama (konik)	75° (1kHz'in üzerinde)
Nominal voltaj	70 V veya 100 V
Nominal empedans	83 veya 167 veya 8 ohm
LF dönüştürücü	200 mm (8 inç) Polipropilen koni
HF dönüştürücü	25 mm (1 inç) Ti Mylar laminant
Konektör	3 kutuplu, seramik vidalı terminal bloğu

Mekanik

Çap	350 mm (13,8 inç)
Maksimum derinlik	303 mm (11,9 inç)
Tavan kalınlığı	4 - 25 mm (0,16 - 1,00 inç)
Montaj yuvası	322 + 5 mm (10,75 + 0,20 inç)
Malzeme	
Bölme	ABS (UL94V0)
Metal sırt	Çinko levhali çelik
Izgara	Toz boya kaplı çelik
Ağırlık	6 kg (13,2 lb)
Renk	Beyaz (RAL 9010)

Çevresel

Çalışma sıcaklığı	-25 °C - +55 °C (-13 °F - +131 °F)
Depolama sıcaklığı	-40 °C - +70 °C (-40 °F - +158 °F)
Bağıl nem	<%95

Sipariş Bilgileri

LC2-PC60G6-8H Premium Sound Yüksek Tavan Hoparlörü 60W

60 W tavan hoparlörü, dairesel, metal ızgara, entegre metal arka kapak, çift entegre dalga kılavuzuyla 8 inç koaksiyel (iki yönlü sistem) sürücü, 3 yönlü seramik vidalı terminal bloğu, seramik köprü/C halkası ve beyaz RAL9010 ile birlikte sunulur (2 parçalık set).

Sipariş numarası **LC2-PC60G6-8H**

Temsil eden:

Turkey:

Bosch Sanayi ve Ticaret AŞ.
Güvenlik Sistemleri
Ahi Evran Cad.
Ata Center K:1 34398
Maslak - İstanbul
Phone: +90 212 335 06 60
Fax: +90 212 286 00 89
www.tr.boschsecurity.com