

LC3 Řada stropních reproduktorů

www.boschsecurity.cz



BOSCH

Stvořeno pro život



- ▶ Vhodný pro reprodukci řeči a hudby
- ▶ Lehký materiál ABS
- ▶ Snadná instalace
- ▶ Volitelná zadní krabice
- ▶ Nenápadný vzhled

Model LC3-UC06 je cenově dostupný 6W stropní reproduktor pro obecné účely určený k připojení 100 V s možností zvolit výkon připojením k odbočkám: 6, 3 a 1,5 W.

Model LC3-UC06-LZ je verze stropního reproduktoru s nízkým odporem (4 ohmy), který je možné přímo připojit k nízkoodporovému výstupu zesilovače. Volitelná zadní krabice LC3-CBB plně chrání reproduktor před prachem a padajícími předměty a zamezuje šíření zvuku přes stropní dutiny do sousedních oblastí.

Rám, mřížka a zadní krabice reproduktoru jsou vyrobeny ze samozhášivého plastu ABS podle normy UL 94V0.

Certifikáty a osvědčení

Všechny reproduktory společnosti Bosch jsou navrženy tak, aby vydržely pracovat nepřetržitě 100 hodin při svém jmenovitém výkonu v souladu s normami pro zatížitelnost IEC 268-5. Společnost Bosch také vyvinula test simulovaného vystavení akustické zpětné vazbě SAFE (Simulated Acoustical Feedback Exposure), který dokazuje, že reproduktory krátkodobě vydrží dvojnásobek svého jmenovitého výkonu. Tím je zaručena lepší spolehlivost za extrémních podmínek,

kteřá vede k větší spokojenosti zákazníků, delší životnosti a zmenšení pravděpodobnosti vzniku závady nebo snížení výkonu.

CE	Prohlášení o shodě
Bezpečnost	V souladu s normou EN 60065

Oblast	Certifikace
Evropa	CE

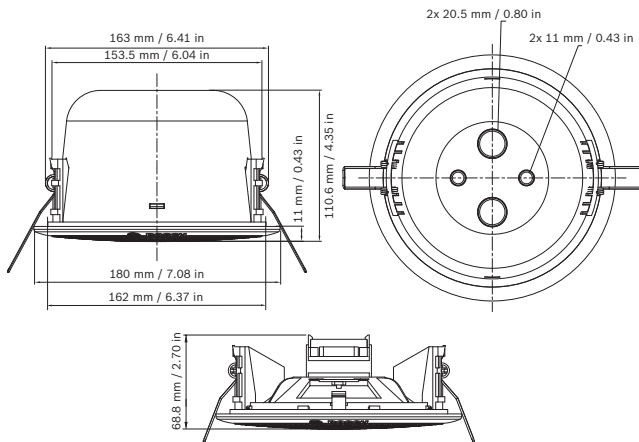
Poznámky k instalaci/konfiguraci

Instalace je snadná díky integrovaným pružinovým raménkům, které stropní reproduktor bezpečně udrží v otvoru. Reproduktor lze umístit do stropů o tloušťce 5 až 25 mm. Pro přesné naznačení otvoru ve stropních panelech je dodávána šablona.

Elektrické připojení je zajištěno volnými přívody. Přívody jsou připojeny podle barvy k různým odbočkám primárního vinutí přizpůsobovacího transformátoru. Přizpůsobovací transformátor je opatřen třemi odbočkami primárního vinutí pro 100 V, které umožňují vybrat jmenovitý plný, poloviční nebo čtvrtinový výkon.

Volitelná zadní krabice (LC3-CBB) chrání zadní část reproduktoru před prachem, padajícími předměty a hmyzem a zamezuje šíření zvuku přes stropní dutiny do sousedních oblastí.

Reproduktor je připevněn k zadní krabici prostřednictvím zacvakávacího systému. Zadní krabice dále obsahuje dva vylamovací otvory pro dvě pryžové průchodky (11 mm) a dvě kabelové vývody (20,5 mm).



Mechanické schéma modelů LC3-UC06 a LC3-CBB



LC3-UC06 a LC3-CBB



LC3-CBB

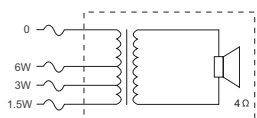


Schéma zapojení modelu LC3-UC06

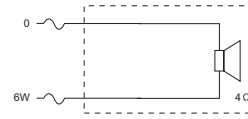
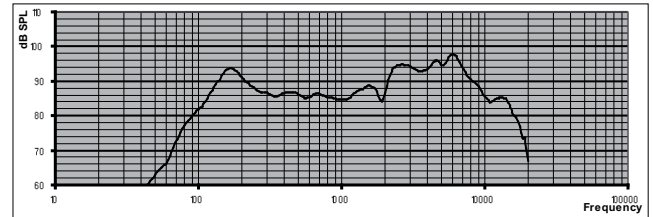
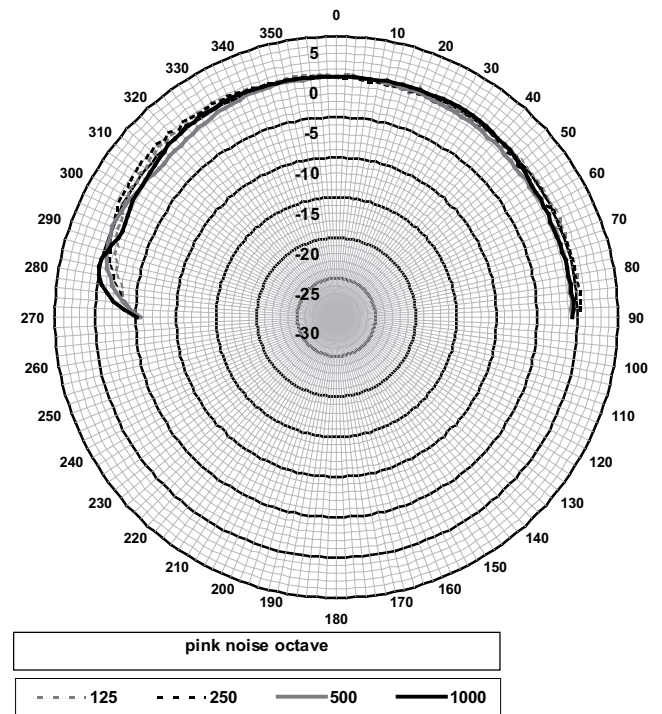


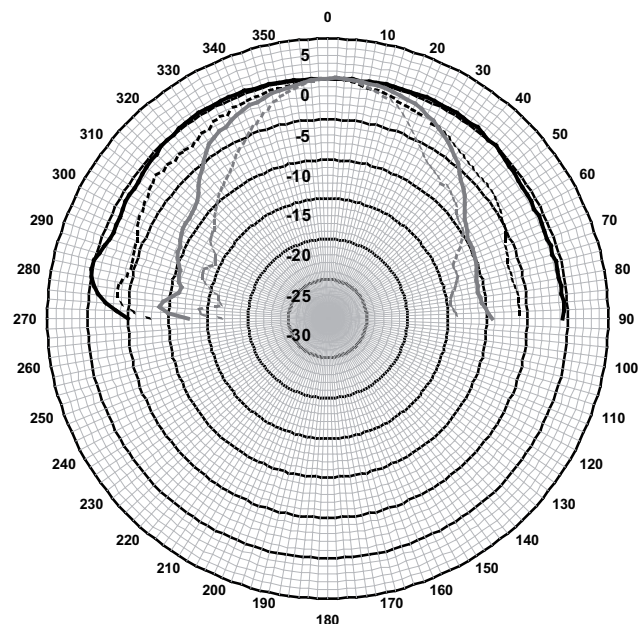
Schéma zapojení modelu LC3-UC06-LZ



Kmitočtová charakteristika modelu LC3-UC06



Horizontální a vertikální polární diagram (nízká frekvence) modelu LC3-UC06. Normalizováno v ose 0°.



Horizontální a vertikální polární diagram (nízká frekvence) modelu LC3-UC06. Normalizováno v ose 0°.

Citlivost oktavového kmitočtového pásma LC3-UC06 *

	Oktávový kmitočtový SPL 1 W/1 m	Celkový oktavový kmitočtový SPL 1 W/1 m	Celkový oktavový kmitočtový SPL Pmax/1 m
125 Hz	90,7	-	-
250 Hz	89,7	-	-
500 Hz	86,3	-	-
1 000 Hz	85,9	-	-
2 000 Hz	91,4	-	-
4 000 Hz	94,5	-	-
8 000 Hz	93,4	-	-
Váhový filtr A	-	89,1	95,9
Váhový filtr Lin	-	89,7	96,7

Vyzařovací úhly oktavového kmitočtového pásma LC3-UC06

	Horizontální	Vertikální
125 Hz	180	180
250 Hz	180	180
500 Hz	180	180
1 000 Hz	180	180

2 000 Hz	180	180
4 000 Hz	85	85
8 000 Hz	56	56

Akustický výkon stanovený na oktávu

* (Veškerá měření jsou prováděna s růžovým šumem. Hodnoty jsou uvedené v jednotce dB SPL)

Zahrnuté díly

Množství	Součásti
1	Stropní reproduktor LC3-UC06
1	Návod k instalaci
1	Šablona pro stropní otvor

Technické specifikace

Elektrické hodnoty*

	LC3-UC06	LC3-UC06-LZ
Popis	Stropní reproduktor	
Maximální výkon	9 W	9 W
Jmenovitý výkon	6 W (6/3/1,5 W)	6 W
Úroveň akustického tlaku při výkonu 6 W / 1 W (1 kHz, 1 m)	94 dB / 86 dB (SPL)	94 dB / 86 dB (SPL)
Úroveň akustického tlaku při výkonu 6 W / 1 W (4 kHz, 1 m)	103 dB / 95 dB (SPL)	103 dB / 95 dB (SPL)
Vyzařovací úhel při 1 kHz / 4 kHz (-6 dB)	180° / 85°	180° / 85°
Efektivní kmitočtový rozsah (-10 dB)	90 Hz až 20 kHz	90 Hz až 20 kHz
Jmenovité napájecí napětí	100 V	4,9 V
Jmenovitá impedance	1 667 ohmů	4 ohmy
Elektrické připojení	Volné přívody: Délka 150 mm	

* Provozně technické údaje podle normy IEC 60268-5

Mechanické hodnoty

	LC3-UC06	LC3-UC06-LZ
Popis	Stropní reproduktor	
Průměr	180 mm	180 mm
Montážní otvor	167 mm	167 mm

Maximální tloušťka stropu	5 až 25 mm	5 až 25 mm
Maximální hloubka	59 mm	59 mm
Materiál (rám, čelní mřížka)	ABS	ABS
Hmotnost	475 g	337 g
Barva	Bílá (odstín RAL 9010)	Bílá (odstín RAL 9010)

	LC3-CBB
Popis	Zadní krabice
Průměr	148 mm
Maximální hloubka	96,3 mm
Materiál	ABS
Hmotnost	110 g
Barva	Bílá (odstín RAL 9010)

Prostředí

Provozní teplota	-25 °C až +55 °C
Skladovací teplota	-40 °C až +70 °C
Relativní vlhkost	< 95 %

Informace o objednání

Stropní reproduktor LC3-UC06

Stropní reproduktor 6 W, kruhová mřížka a rámeček z plastu ABS, montáž do stropu pomocí 2 integrovaných pružinových ramének, bílá barva RAL 9010.

Číslo objednávky **LC3-UC06**

LC3-UC06-LZ Stropní reproduktor

Stropní reproduktor 6 W, verze s nízkou impedancí (4 ohmy), kruhová mřížka a rámeček z plastu ABS, montáž do stropu pomocí 2 integrovaných pružinových ramének, bílá barva RAL 9010.

Číslo objednávky **LC3-UC06-LZ**

Hardwarové příslušenství

LC3-CBB Zadní krabice

Zadní krabice pro stropní reproduktory LC3, plně chrání reproduktor před prachem a kapající vodou, zajišťuje odolnost jednotky proti hmyzu a zamezuje šíření zvuku přes stropní dutiny do sousedních oblastí, bílá barva RAL 9010.

Číslo objednávky **LC3-CBB**

Zastoupeno společností:

Czech Republic

Bosch Security Systems s.r.o.
Pod Višňovkou 1661/35
140 00 Praha 4,
Česká Republika
Tel.: +420 261 300 244
Fax: +420 261 300 249
cz.securitysystems@bosch.com
www.boschsecurity.cz