

LC3-kattokaiuttimien tuotevalikoima

www.boschsecurity.fi



BOSCH
Invented for life



- ▶ Sopii puheen ja musiikin toistamiseen
- ▶ Materiaalina kevyt ABS
- ▶ Helppo asentaa
- ▶ Valinnainen taustakotelo
- ▶ Huomaamaton muotoilu

LC3-UC06 on monikäyttöinen ja edullinen 6 watin kattokaiutin. Se voidaan kytkeä 100 V:n jännitteeseen, jonka ulosottojen tehot ovat 6, 3 ja 1,5 wattia. LC3-UC06-LZ on matalan impedanssin kattokaiutinmalli (4 ohmia). Se voidaan kytkeä suoraan matalaimpendanssisen vahvistimen lähtöliitintään. Valinnainen LC3-CBB-taustakotelo suojaa kattokaiutinta tehokkaasti pölyltä ja putoavilta esineiltä. Se myös estää ääntä kantautumasta kattosyvennystä myöten ympäröiviin tiloihin. Kaiuttimen runko, ritilä ja taustakotelo on valmistettu UL 94V0 -paloluokituksen mukaisesta itsesammuttavasta ABS-materiaalista.

Hyväksynät

Kaikki Boschin kaiuttimet on suunniteltu kestävään jatkuvaa käyttöä nimellistehollaan sadan tunnin ajan IEC 268-5 PHC -tehotasiteettistandardien mukaisesti. Bosch on lisäksi kehittänyt erityisen SAFE (Simulated Acoustical Feedback Exposure) -testin, jolla on osoitettu, että kaiuttimet kestävät lyhyissä jaksoissa jopa kaksi kertaa nimellistehoaan suuremman tehon. Tämä parantaa luotettavuutta ääriolosuhteissa, pidentää laitteen käyttöikää,

vähentää suorituskyvyn heikkenemistä ja toimintahäiriöiden mahdollisuutta ja lisää asiakastyytyväisyyttä.

CE	Vaatimustenmukaisuusvakuutus
Turvaluokitus	standardin EN 60065 mukaan

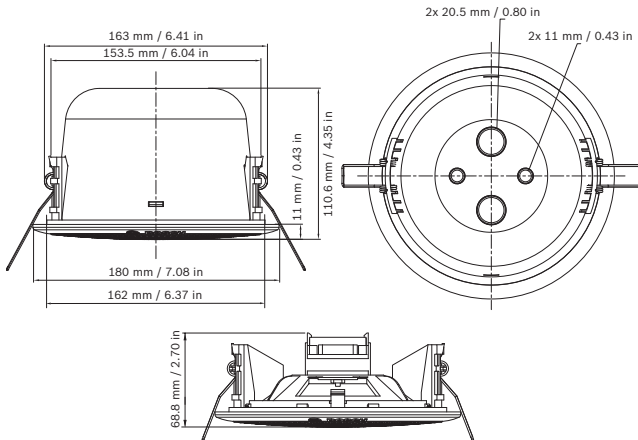
Alue	Sertifiointi
Eurooppa	CE

Suunnittelu

Laitteen asennus on helppoa, ja jousitetut kiinnikkeet pitävät kattokaiuttimen tukevasti paikallaan. Kaiutin voidaan asentaa 5–25 mm:n paksuisiin kattoihin. Mallin avulla asennusaukko voidaan merkitä tarkasti kattopaneeliin. Sähköliitäntä tehdään vapaiden liitintöiden kautta. Eriväriset liittimet kytketään sovitustuuntauksen eri ulosottoihin. Sovitustuuntauksessa on kolme 100 V:n ulosottoa, joiden kautta valittavissa on täysi nimellisteho, puoliteho ja neljännesteho.

Valinnainen LC3-CBB-taustakotelo suojaa kattokaiuttimen takaosaa tehokkaasti pölyltä, putoavilta esineiltä ja tuholaisilta. Se myös estää ääntä kantautumasta kattosyvännystä myöten ympäröiviin tiloihin.

Taustakotelossa on pikakiinnitysrakenne, jonka avulla se kiinnitetään kaiuttimeen, sekä läpivientiaukot kahdelle läpivientikappaleelle (11 mm) ja kahdelle kaapeliholkille (20,5 mm).



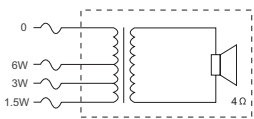
Mekaaninen kaavio LC3-UC06 ja LC3-CBB



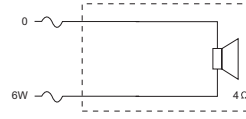
LC3-UC06 ja LC3-CBB



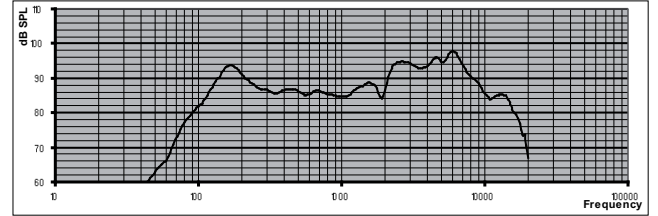
LC3-CBB



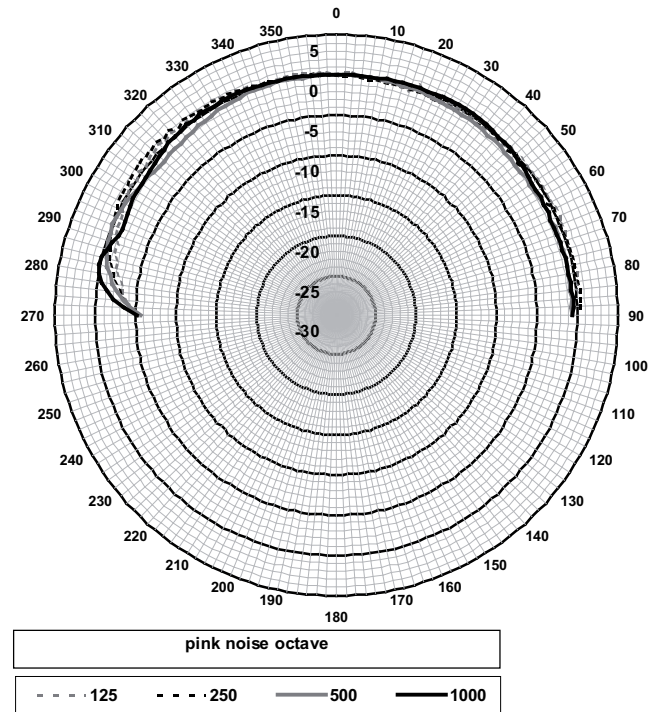
KytKentäkaavio LC3-UC06



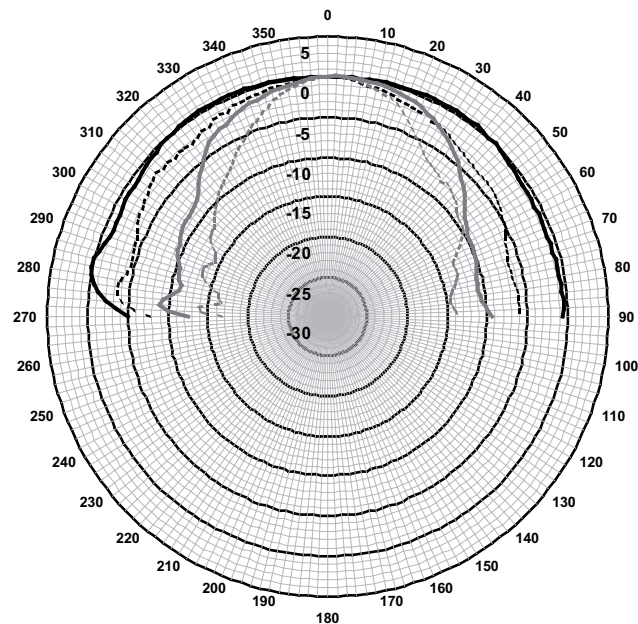
KytKentäkaavio LC3-UC06-LZ



Taajuusvaste LC3-UC06



LC3-UC06, vaaka- ja pystysuuntakaavio (pientaajuus). Normalisoitu 0 asteen kulmassa.



pink noise octave

— 1000 - - - 2000 ····· 4000 - · - · 8000

LC3-UC06, vaaka- ja pystysuuntakaavio (pientaajuus).
Normalisoitu 0 asteen kulmassa.

Oktaavikaistan herkkyys LC3-UC06 *

	Oktaavin äänepainetas o 1 W/1 m	Oktaavin kokonaisäänepainetas 1 W/1 m	Oktaavin kokonaisäänepainetas Enimm. /1 m
125 Hz	90,7	-	-
250 Hz	89,7	-	-
500 Hz	86,3	-	-
1000 Hz	85,9	-	-
2000 Hz	91,4	-	-
4000 Hz	94,5	-	-
8000 Hz	93,4	-	-
A-painotus	-	89,1	95,9
Lin-painotus	-	89,7	96,7

Oktaavikaistan avauskulmat, LC3-UC06

	Vaaka-suunta	Pystysuunta
125 Hz	180	180
250 Hz	180	180
500 Hz	180	180
1000 Hz	180	180
2000 Hz	180	180

4000 Hz	85	85
8000 Hz	56	56

Akustinen suorituskyky määritetty oktaavia kohti
* (kaikki mittaukset on tehty vaaleanpunaisen kohinan
tulosignaalilla, arvot ilmoitetaan muodossa dB SPL)

Sisältää osat

Määrä	Osat
1	LC3-UC06-kattokaiutin
1	Asennusohjeet
1	Malli asennusaukon kattoon merkitsemistä varten

Tekniset tiedot

Sähköominaisuudet*

	LC3-UC06	LC3-UC06-LZ
Kuvaus	Kattokaiutin	
Enimmäisteho	9 W	9 W
Nimellisteho	6 W (6 / 3 / 1,5 W)	6 W
Äänenpainetaso teholla 6 W / 1 W (1 kHz, 1 m)	94 dB / 86 dB (SPL)	94 dB / 86 dB (SPL)
Äänenpainetaso teholla 6 W / 1 W (4 kHz, 1 m)	103 dB / 95 dB (SPL)	103 dB / 95 dB (SPL)
Avauskulma taajuudella 1 kHz / 4 kHz (-6 dB)	180° / 85°	180° / 85°
Tehollinen taajuusalue (-10 dB)	90 Hz - 20 kHz	90 Hz - 20 kHz
Nimellisjännite	100 V	4,9 V
Nimellisimpedanssi	1 667 ohmia	4 ohmia
Sähköliitäntä	Vapaat liitännät: pituus 150 mm	

* Tekniset suorituskykytiedot standardin IEC 60268-5 mukaisesti

Mekaaniset tiedot

	LC3-UC06	LC3-UC06-LZ
Kuvaus	Kattokaiutin	
Halkaisija	180 mm	180 mm
Asennusaukko	167 mm	167 mm
Katon enimmäispaksuus	5 - 25 mm	5 - 25 mm
Enimmäissyvyys	59 mm	59 mm
Materiaalit (runko, eturitilä)	ABS	ABS

Paino	475 g	337 g
Väri	Valkoinen (RAL 9010)	Valkoinen (RAL 9010)

	LC3-CBB
Kuvaus	Taustakotelo
Halkaisija	148 mm
Enimmäissyvyys	96,3 mm
Materiaali	ABS
Paino	110 g
Väri	Valkoinen (RAL 9010)

Käyttöympäristön tiedot

Käyttölämpötila	-25...+55 °C
Säilytyslämpötila	-40...+70 °C
Suhteellinen kosteus	<95 %

Tilaustiedot

LC3-UC06-kattokaiutin

Kattokaiutin 6 W, pyöreä ABS-säleikkö ja -kehys, kiinnitys kattoon kahdella jousitetulla kiinnikkeellä, valkoinen RAL 9010.

Tilausnumero **LC3-UC06**

LC3-UC06-LZ-kattokaiutin

Kattokaiutin 6 W, matala impedanssi (4 ohmia), pyöreä ABS-säleikkö ja -kehys, kiinnitys kattoon kahdella jousitetulla kiinnikkeellä, valkoinen RAL 9010.

Tilausnumero **LC3-UC06-LZ**

Laitteiston lisävarusteet

LC3-CBB-taustakotelo

LC3-kattokaiutinten taustakotelo, suojaa kaiutinta pölyltä, roiskevedeltä ja tuholaisilta, estää ääntä kantautumasta kattosyvennyksen kautta ympäröiviin tiloihin, valkoinen RAL 9010.

Tilausnumero **LC3-CBB**

Edustaja:

Finland:

Robert Bosch Oy
Security Systems Division
Ansatie 6 a C
01740 Vantaa
Phone: +358 9 43599
Fax: +358 9 435 99333
fi.securitysystems@fi.bosch.com
www.boschsecurity.fi