

# LC3 mennyezeti hangszóró család

www.boschsecurity.hu



**BOSCH**  
Éltre tervezve



- ▶ Alkalmos beszéd és zene visszaadására.
- ▶ Könnyű szerkezetű ABS anyag
- ▶ Egyszerűen szerelhető
- ▶ Választható hátsó szerelődoboz
- ▶ Feltűnésmentes kivitel

Az LC3-UC06 egy általános célú, gazdaságos 6 W teljesítményű mennyezeti hangszóró, amely 100 V jelfeszültségű csatlakozásra alkalmas 6, 3 és 1,5 wattos teljesítmény értékben.

Az LC3-UC06-LZ egy kis-impedanciás (4 Ohmos) mennyezeti hangszóró, amelyet közvetlenül, kis-impedanciás erősítő kimenetehz lehet csatlakoztatni.. A választható LC3-CBB hátsó szerelődoboz teljes egészében megvédi a hangszórót a portól, leeső tárgyaktól, és megakadályozza, hogy a hang a mennyezeti üregeken keresztül továbbterjedjen a szomszédos területekre.

A hangszóró kerete, védőrácsa és hátsó szerelődoboz a UL 94V0 szerinti önelöltő ABS-ből készül.

## Tanúsítványok és engedélyek

Minden Bosch gyártmányú hangszórót úgy terveztek, hogy a névleges teljesítményen működtetve képesek legyenek folyamatosan 100 órát üzemelni, az IEC 268-5 Maximális teljesítményre vonatkozó (PHC) szabványnak megfelelően. A Bosch kifejlesztette a Szimulált akusztikai sugárzás visszacsatolási (SAFE) tesztet, amely igazolja, hogy a hangszórók rövid időtartamra a névleges teljesítményük kétszeresét is képesek nyújtani. Ez fokozott megbízhatóságot biztosít

szélsőséges körülmények között is, ami a vásárlók fokozottabb elégedettségéhez, a készülék hosszabb működési élettartamához vezet, és csökkenti a hibák vagy a teljesítményromlás esélyét.

CE	Megfelelőségi tanúsítvány
Biztonság	Az EN 60065 szabvány szerint

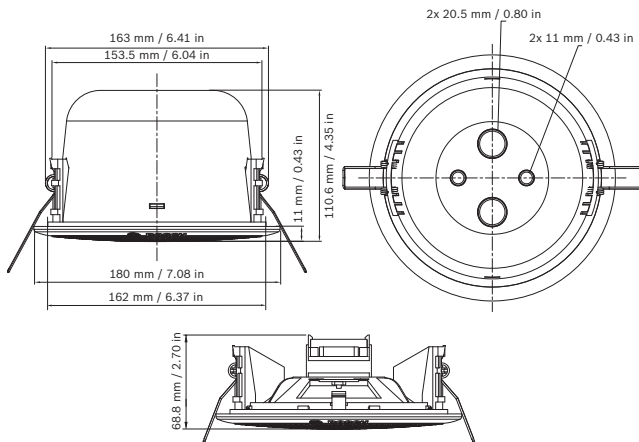
Régió	Tanúsítvány
Európa	CE

## Telepítési/Rendszerfelépítési segédlet

A felszerelés egyszerű a beépített rugós karokkal, amelyek biztonságosan rögzítik a mennyezeti hangszórót a kivágásban. 5-25 mm vastagságú mennyezetben lehet elhelyezni. Egy tartozék sablon segítségével pontosan ki lehet jelölni a kivágást a mennyezeti panelekben.

Az elektromos csatlakozás lengőkábellel történik úgy, hogy az egyes színeket a megfelelő transzformátor más-más primer kivezetéséhez kell kötni. Három 100 V-os primer kivezetés van a megfelelő transzformátoron, hogy ki lehessen választani a névleges teljes, fél és negyed teljesítményt.

A külön rendelhető hátsó szerelődoboz (LC3-CBB) megvédi a hangszórót a portól, leeső tárgyaktól, távol tartja a rovarokat az egységtől, és megakadályozza, hogy a hang a mennyezeti üregeken keresztül továbbterjedjen a szomszédos területekre. A hátsó szerelődoboz bepattintós kialakítással szerelhető össze a hangszóróval, és kiüthető nyílásokkal rendelkezik két tömítőgyűrű (11 mm) és két kábeltömítés (20,5 mm) számára.



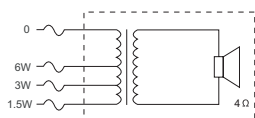
LC3-UC06 és LC3-CBB mechanikai ábrája



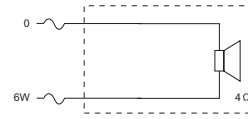
LC3-UC06 és LC3-CBB



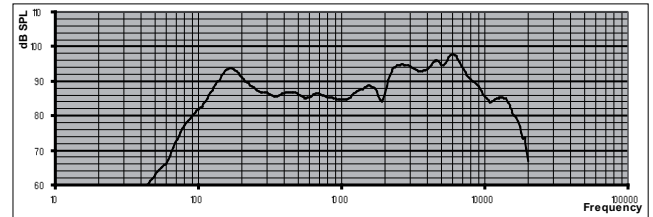
LC3-CBB



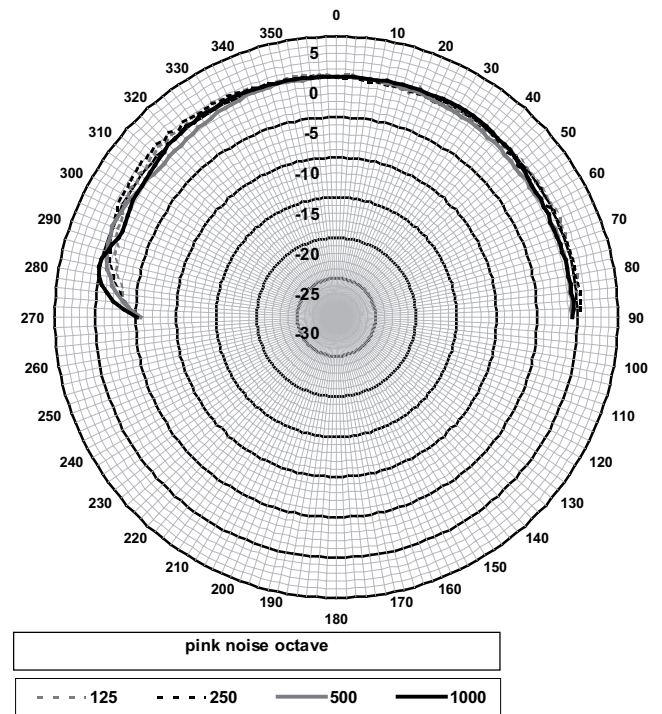
LC3-UC06 kapcsolási rajza



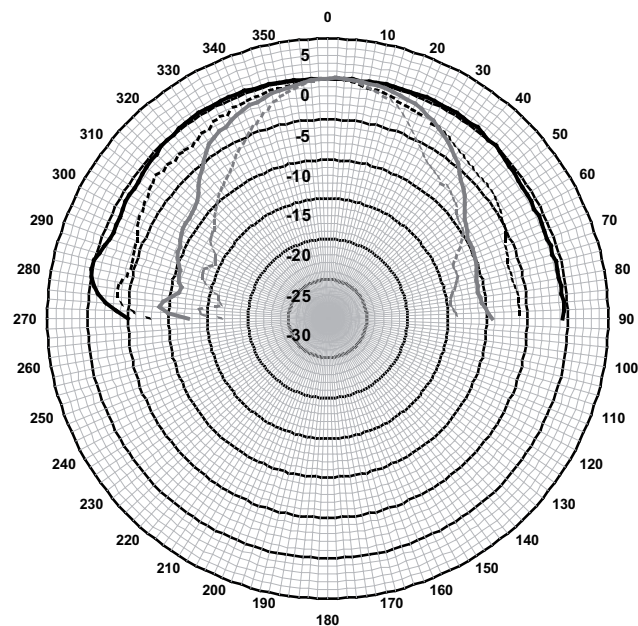
LC3-UC06-LZ kapcsolási rajza



LC3-UC06 frekvenciaátvittele



LC3-UC06 vízszintes és függőleges polárgörbéje (alacsony frekvencia). 0 fokos tengelyértéknél szabványosítva.



pink noise octave  
 — 1000    - - - 2000    ····· 4000    - · - · 8000

LC3-UC06 vízszintes és függőleges polárgörbéje (alacsony frekvencia). 0 fokos tengelyértéknél szabványosítva.

LC3-UC06 \* oktávsvár érzékenysége

	Oktáv hangnyomásszint (SPL) 1 W/1 m	Oktáv hangnyomásszint (SPL) összesen 1 W/1 m	Oktáv hangnyomásszint (SPL) összesen Pmax/1 m
125 Hz	90,7	-	-
250 Hz	89,7	-	-
500 Hz	86,3	-	-
1000 Hz	85,9	-	-
2000 Hz	91,4	-	-
4000 Hz	94,5	-	-
8000 Hz	93,4	-	-
A-súlyozott	-	89,1	95,9
Lineárisan súlyozott	-	89,7	96,7

LC3-UC06 oktávsvár nyílásszögei

	Vízszintes	Függőleges
125 Hz	180	180
250 Hz	180	180
500 Hz	180	180

1000 Hz	180	180
2000 Hz	180	180
4000 Hz	85	85
8000 Hz	56	56

Oktávonként specifikált akusztikai teljesítmény \* (minden mérés rózsza zajjellel lett elvégezve, az értékek dB SPL mértékegységben vannak megadva).

### Tartozékok

Mennyiség	Alkatrészek
1	LC3-UC06 mennyezeti hangszóró
1	Telepítési utasítás
1	Mennyezeti kivágási sablon

### Műszaki specifikációk

#### Elektromos jellemzők\*

	LC3-UC06	LC3-UC06-LZ
Leírás	Mennyezeti hangszóró	
Maximális teljesítmény	9 W	9 W
Névleges teljesítmény	6 W (6/3/1,5 W)	6 W
Hangnyomásszint 6 W / 1 W teljesítménynél (1 kHz, 1 m)	94 dB / 86 dB (SPL)	94 dB / 86 dB (SPL)
Hangnyomásszint 6 W / 1 W teljesítménynél (4 kHz, 1 m)	103 dB / 95 dB (SPL)	103 dB / 95 dB (SPL)
Nyílásszög 1 kHz / 4 kHz (-6 dB) frekvenciánál	180° / 85°	180° / 85°
Hatékony frekvenciatartomány (-10 dB)	90 Hz és 20 kHz között	90 Hz és 20 kHz között
Névleges feszültség	100 V	4,9 V
Névleges impedancia	1667 Ohm	4 Ohm
Elektromos csatlakozás	Lengőkábelek: hosszúság 150 mm (5,90")	

\*Műszaki teljesítmény az IEC 60268-5 szabvány szerint

#### Mechanikai jellemzők

	LC3-UC06	LC3-UC06-LZ
Leírás	Mennyezeti hangszóró	

Átmérő	180 mm (7,08")	180 mm (7,08")
Kivágás szereléshez	167 mm (6,57")	167 mm (6,57")
Max. mennyezetvastagság	5–25 mm (0,19-0,98")	5–25 mm (0,19-0,98")
Legnagyobb mélység	59 mm (2,32")	59 mm (2,32")
Anyag (keret, elülső rács)	ABS	ABS
Tömeg	475 g (1,04 font)	337 g (0,74 font)
Szín	Fehér (RAL 9010)	Fehér (RAL 9010)

	LC3-CBB
Leírás	Szerelődoboz
Átmérő	148 mm (5,82")
Legnagyobb mélység	96,3 mm (3,79")
Anyag	ABS
Tömeg	110 g (0,24 font)
Szín	Fehér (RAL 9010)

### Környezeti jellemzők

Üzemi hőmérséklet	-25 °C és +55 °C (-13 °F és +131 °F) között
Tárolási hőmérséklet	-40 °C és +70 °C (-40 °F és +158 °F) között
Relatív páratartalom	<95%

### Rendelési információ

#### LC3-UC06 mennyezeti hangszóró

Mennyezeti hangszóró 6 W, kerek ABS rács és keret, 2 beépített rugós karral a mennyezetre szerelhető, fehér RAL 9010.

Rendelészám **LC3-UC06**

#### LC3-UC06-LZ mennyezeti hangszóró

Mennyezeti hangszóró 6 W, alacsony impedanciájú (4 Ohm) változat, kerek ABS rács és keret, 2 beépített rugós karral a mennyezetre szerelhető, fehér RAL 9010.

Rendelészám **LC3-UC06-LZ**

### Hardvertartozékok

#### LC3-CBB hátsó szerelődoboz

Szerelődoboz LC3 mennyezeti hangszórókhöz, teljesen védi a hangszórót a portól és a csepegő víztől, valamint a rovaroktól, és megakadályozza, hogy a hang a mennyezeti üregben keresztül továbbterjedjen a szomszédos területekre, fehér RAL 9010.

Rendelészám **LC3-CBB**

**Képviselő:**

**Hungary:**

Robert Bosch Kft.  
Gyömrői út 120.  
1103 Budapest  
Phone: +36 1 4313 200  
Fax: +36 1 4313 222  
hu.securitysystems@bosch.com  
www.boschsecurity.hu