

Seria głośników sufitowych LC3

www.boschsecurity.pl



BOSCH

Technologia bliżej nas



- ▶ Przeznaczony do odtwarzania mowy i muzyki
- ▶ Lekkie tworzywo ABS
- ▶ Łatwa instalacja
- ▶ Opcjonalna osłona tylna
- ▶ Dyskretny wygląd

Produkt LC3-UC06 to niedrogi, uniwersalny głośnik sufitowy 6 W odpowiedni do połączeń 100 V z odczepami mocy: 6, 3 oraz 1,5 W.

Głośnik sufitowy LC3-UC06-LZ jest wersją o niższej impedancji (4 Ω), przeznaczoną do bezpośredniego podłączenia do wyjścia wzmacniacza o niskiej impedancji.

Opcjonalna osłona tylna LC3-CBB chroni głośnik przed przedostawaniem się kurzu i innych zanieczyszczeń, a także zapobiega przenikaniu dźwięku ponad sufitem do innych pomieszczeń.

Obudowa głośnika, osłona ażurowa oraz tylna zostały wyprodukowane z niepalnego tworzywa ABS zgodnie z normą UL 94V0.

Certyfikaty i świadectwa

Wszystkie głośniki firmy Bosch są skonstruowane w sposób pozwalający na zapewnienie nieprzerwanej emisji dźwięku o mocy znamionowej przez 100 godzin, co jest zgodne z wymaganiami IEC 268-5 (PHC). Firma Bosch opracowała specjalny test symulujący wystąpienie dodatniego sprzężenia akustycznego (SAFE – Simulated Acoustical Feedback Exposure), aby pokazać, że jej głośniki są w stanie emitować bez uszkodzenia przez krótki czas moc dwa razy większą

od ich mocy znamionowej. Gwarantuje to niezawodność działania nawet w warunkach ekstremalnych, co prowadzi do większego zadowolenia klienta, zapewnia dłuższy okres eksploatacji urządzenia i mniejsze prawdopodobieństwo uszkodzenia lub obniżenia jakości reproduktowanego dźwięku podczas użytkowania.

CE	Deklaracja zgodności
Standardy bezpieczeństwa	Zgodnie z normą EN 60065

Region	Certyfikacja
Europa	CE

Planowanie

Montaż odbywa się w łatwy sposób za pomocą uchwytów sprężynowych, które zapewniają pewne mocowanie głośników sufitowych w przygotowanych otworach. Grubość płyt sufitowych powinna mieścić się w granicach od 5 do 25 mm. Wraz z głośnikiem dostarczany jest szablon ułatwiający zaznaczanie odpowiednich miejsc na otwory w panelach sufitu.

Połączenie elektryczne jest realizowane za pośrednictwem wolnych końcówek przewodu w różnych kolorach. Każda z końcówek dołączona jest do innego odczepu uzwojenia pierwotnego transformatora dopasowującego.

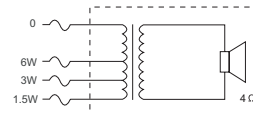
Na transformatorze dostępne są trzy odczepy uzwojenia pierwotnego po 100 V. Umożliwia to wybór pełnej mocy wyjściowej, a także połowy oraz jednej czwartej jej wartości.

Opcjonalna osłona tylna (LC3-CBB) chroni tylną część głośnika przed przedostawaniem się kurzu i innych zanieczyszczeń, czyni go w pełni odpornym na owady, a także zapobiega przenikaniu dźwięku ponad sufitem do innych pomieszczeń.

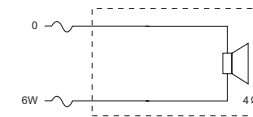
Osłona tylna jest mocowana do obudowy głośnika za pośrednictwem zatrzasku oraz posiada otwory zasłonięte zaślepkami do wyłamania dla dwóch przelotek (11 mm) i dwóch przepustów kablowych (20,5 mm).



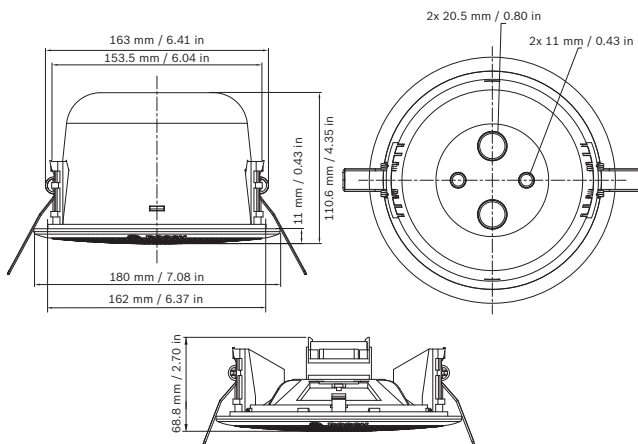
LC3-CBB



Schemat obwodu głośnika LC3-UC06



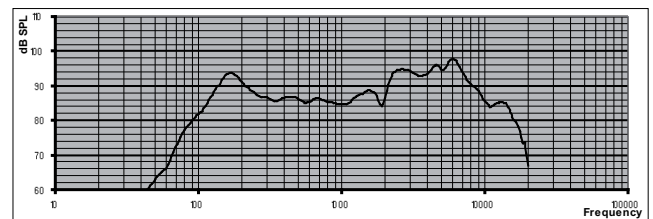
Schemat obwodu głośnika LC3-UC06-LZ



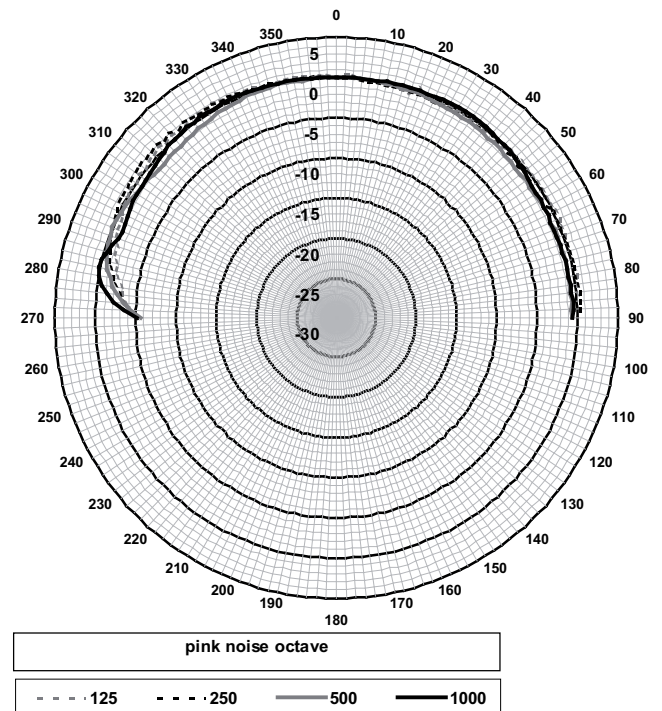
Schemat techniczny produktów LC3-UC06 i LC3-CBB



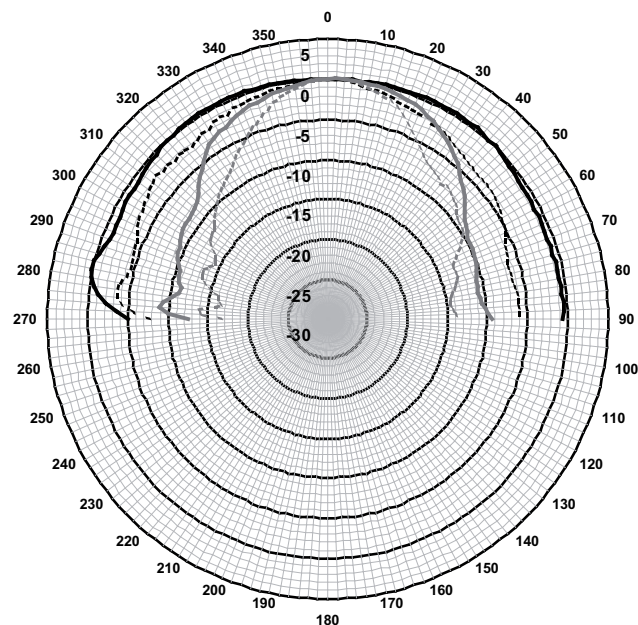
LC3-UC06 i LC3-CBB



Pasmo przenoszenia głośnika LC3-UC06



Charakterystyka kierunkowości (w poziomie/w pionie) głośnika LC3-UC06 (niskie częstotliwości). Normalizowane według osi 0°.



pink noise octave

— 1000 - - - 2000 — 4000 - - - 8000

Charakterystyka kierunkowości (w poziomie/w pionie) głośnika LC3-UC06 (niskie częstotliwości). Normalizowane według osi 0°.

Czułość pasma oktawowego głośnika LC3-UC06 *

	SPL pasma oktawowego 1 W / 1 m	Całkowite SPL pasma oktawowego 1 W / 1 m	Całkowite SPL pasma oktawowego Pmax/1 m
125 Hz	90,7	-	-
250 Hz	89,7	-	-
500 Hz	86,3	-	-
1000 Hz	85,9	-	-
2000 Hz	91,4	-	-
4000 Hz	94,5	-	-
8000 Hz	93,4	-	-
A-ważone	-	89,1	95,9
Lin-ważone	-	89,7	96,7

Kąty zasięgu pasma oktawowego głośnika LC3-UC06

	W poziomie	W pionie
125 Hz	180	180
250 Hz	180	180

500 Hz	180	180
1000 Hz	180	180
2000 Hz	180	180
4000 Hz	85	85
8000 Hz	56	56

Tabela parametrów odniesienia

* (wszystkie pomiary wykonywane są z sygnałem szumu różowego; wartości podane w dB SPL)

Dołączone części

Ilość	Element
1	Głośnik sufitowy LC3-UC06
1	Instrukcja instalacji
1	Szablon otworów do montażu sufitowego

Dane techniczne

Parametry elektryczne*

	LC3-UC06	LC3-UC06-LZ
Opis	Głośnik sufitowy	
Moc maksymalna	9 W	9 W
Moc znamionowa	6 W (6/3/1,5 W)	6 W
Poziom ciśnienia akust. przy mocy 6 W/1 W (dla 1 kHz, 1 m)	94 dB/86 dB (SPL)	94 dB/86 dB (SPL)
Poziom ciśnienia akust. przy mocy 6 W/1 W (4 kHz, 1 m)	103 dB/95 dB (SPL)	103 dB/95 dB (SPL)
Kąt promieniowania Przy 1 kHz/4 kHz (-6 dB)	180°/85°	180°/85°
Efektywne pasmo przenoszenia (-10 dB)	90 Hz ÷ 20 kHz	90 Hz ÷ 20 kHz
Napięcie znamionowe	100 V	4,9 V
Impedancja znamionowa	1667 Ω	4 Ω
Połączenie elektryczne	Wolne końcówki przewodu: długość 150 mm	

*Parametry techniczne zgodnie z IEC 60268-5

Parametry mechaniczne

	LC3-UC06	LC3-UC06-LZ
Opis	Głośnik sufitowy	
Średnica	180 mm	180 mm

Średnica otworu montażowego	167 mm	167 mm
Maks. grubość sufitu	5-25 mm	5-25 mm
Maks. głębokość	59 mm	59 mm
Materiał (rama, przednia osłona ażurowa)	Tworzywo ABS	Tworzywo ABS
Ciężar	475 g	337 g
Kolor	Biały (RAL 9010)	Biały (RAL 9010)

	LC3-CBB
Opis	Ostona tylna
Średnica	148 mm
Maks. głębokość	96,3 mm
Materiał	Tworzywo ABS
Ciężar	110 g
Kolor	Biały (RAL 9010)

Parametry środowiskowe

Temperatura pracy	-25 ÷ 55°C
Temperatura przechowywania	-40 ÷ 70°C
Wilgotność względna	< 95%

Zamówienia - informacje

LC3-UC06 Głośnik sufitowy

Głośnik sufitowy 6 W, okrągła osłona i rama z tworzywa ABS, montaż sufitowy przy użyciu 2 wbudowanych uchwytów sprężynowych, kolor biały RAL 9010.

Numer zamówienia **LC3-UC06**

LC3-UC06-LZ Głośnik sufitowy

Głośnik sufitowy 6 W, wersja o niskiej impedancji (4 Ω), okrągła osłona i rama z tworzywa ABS, montaż sufitowy przy użyciu 2 wbudowanych uchwytów sprężynowych, kolor biały RAL 9010.

Numer zamówienia **LC3-UC06-LZ**

Sprzęt

LC3-CBB Osłona tylna

Ostona tylna do głośników sufitowych LC3, całkowicie chroni głośnik przed kurzem, kapiącą wodą i owadami oraz zapobiega przenikaniu dźwięku przez sufit podwieszany do innych pomieszczeń, kolor biały RAL 9010.

Numer zamówienia **LC3-CBB**

Reprezentowana przez:

Poland

Robert Bosch Sp. z o.o.
Jutrzenki 105 str.
02-231 Warszawa
Phone: +48 22 715 4101
Fax: +48 22 715 4105
pl.securitysystems@bosch.com
www.boschsecurity.pl