

LC3 ลำโพงชนิดเพดาน

www.boschsecurity.com



BOSCH

เทคโนโลยีเพื่อชีวิต



- ▶ เหมาะสำหรับการใช้งานที่ต้องการคุณภาพเสียงพูดและเสียงดนตรีที่ดีเยี่ยม
- ▶ วัสดุ ABS น้ำหนักเบา
- ▶ ติดตั้งได้ง่าย
- ▶ ถังรองรับเสริม
- ▶ การออกแบบที่กลมกลืน

LC3-UC06 เป็นลำโพงชนิดเพดานอนเนกประสงค์ 6 วัตต์ ที่ใช้งานได้อย่างคุ้มค่า เหมาะสำหรับการเชื่อมต่อ 100 วัตต์ พร้อมเทปแยกกำลังไฟ: 6, 3 และ 1.5 วัตต์

LC3-UC06-LZ เป็นลำโพงชนิดเพดานอิมพีแดนซ์ต่ำ (4 โอห์ม) สำหรับการเชื่อมต่อโดยตรงกับเอาต์พุตเครื่องขยายเสียงอิมพีแดนซ์ต่ำ

ถังรองรับเสริม LC3-CBB ช่วยป้องกันฝุ่นละออง วัตถุประสงค์บนลำโพงได้ดี และป้องกันไม่ให้เสียงผ่านช่องบนเพดานไปยังพื้นที่ใกล้เคียง

โครงลำโพง ตะแกรง และถังรองรับผลิตจาก ABS ชนิดไม่ลามไฟ ตามมาตรฐาน UL 94V0

หนังสือรับรองและใบอนุญาต

ลำโพง Bosch ทุกตัวได้รับการออกแบบให้รองรับการทำงาน 100 ชั่วโมงต่อเนื่องที่กำลังไฟปกติ ซึ่งสอดคล้องตามมาตรฐาน IEC 268-5 Power Handling Capacity (PHC) Bosch ยังได้พัฒนาการทดสอบ Simulated Acoustical Feedback Exposure (SAFE) เพื่อแสดงให้เห็นว่า ลำโพงสามารถทนทานต่อระดับกำลังไฟที่มากกว่าปกติได้ถึง 2 เท่าในระยะเวลาสั้นๆ เพื่อเป็นการเพิ่มความไว้วางใจมากขึ้น ขณะทำงานภายใต้สภาพแวดล้อมที่ไม่เอื้ออำนวย เป็นผลให้ลูกค้าพึงพอใจมากขึ้น มีอายุการใช้งานนานขึ้น และมีโอกาสเกิดความคิดผิดปกติหรือมีประสิทธิผลด้อยลงน้อยที่สุด

CE	การรับรองมาตรฐาน
ความปลอดภัย	ตามมาตรฐาน EN 60065
พื้นที่	การรับรอง
ยุโรป	CE

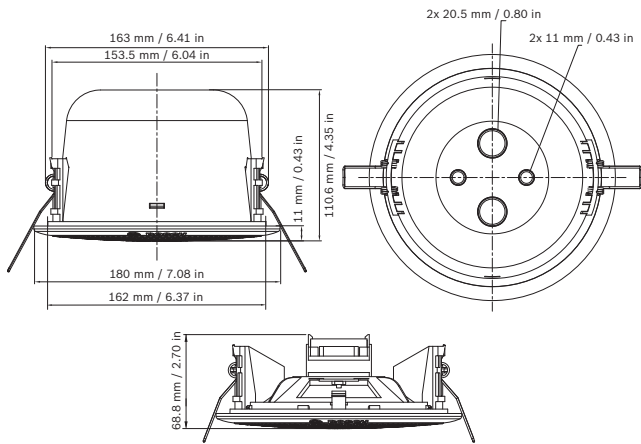
คำแนะนำการติดตั้ง/การตั้งค่า

ติดตั้งได้ง่ายด้วยขั้วขาสปริงที่ให้มาสำหรับยึดลำโพงชนิดเพดานที่ช่องเจาะสำหรับลำโพง สามารถติดตั้งได้กับเพดานที่มีความหนาตั้งแต่ 5 ถึง 25 มม. มีแผ่นแสดงการทำเครื่องหมายรอยตัดบนพื้นเพดานสำหรับติดตั้งลำโพงมาด้วย

การเชื่อมต่อไฟที่ง่ายดาย พร้อมการเชื่อมต่อแต่ละสีกับเทปแยกที่แตกต่างกันของหม้อแปลง มีเทปแยกสามทางสำหรับ 100 วัตต์ ในหม้อแปลงเพื่อให้สามารถเลือกกำลังไฟแบบเต็มกำลังครึ่งกำลัง และหนึ่งส่วนสี่กำลังได้

ถังรองรับเสริม (LC3-CBB) ช่วยป้องกันฝุ่นละออง วัตถุประสงค์บนลำโพง ลำโพงจึงปลอดภัยฝุ่นและแมลง รวมถึงป้องกันไม่ให้เสียงผ่านช่องบนเพดานไปยังพื้นที่ใกล้เคียง

ถังรองรับประกอบเข้ากับลำโพงโดยมีโครงสร้างแบบ Snap-in และมีรูต่อสายรองสองอัน (11 มม.) และช่องสำหรับสอดสายสองช่อง (20.5 มม.)



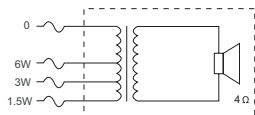
แผนภาพลักษณะอุปกรณ์ LC3-UC06 และ LC3-CBB



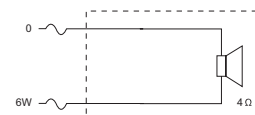
LC3-UC06 และ LC3-CBB



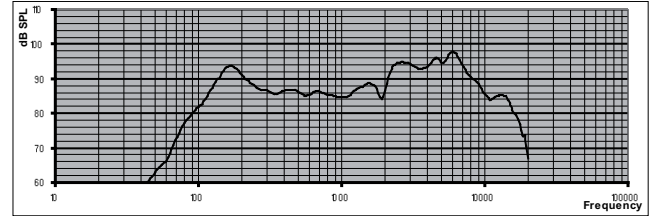
LC3-CBB



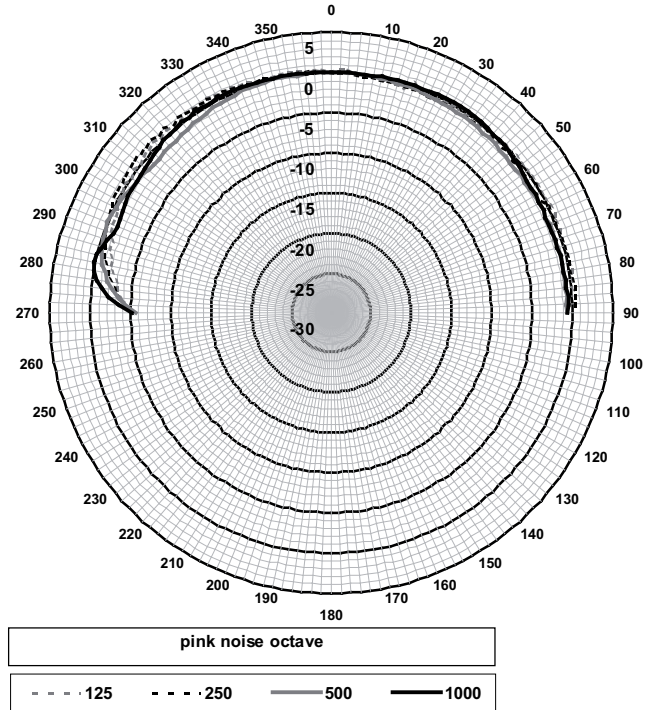
แผนผังวงจร LC3-UC06



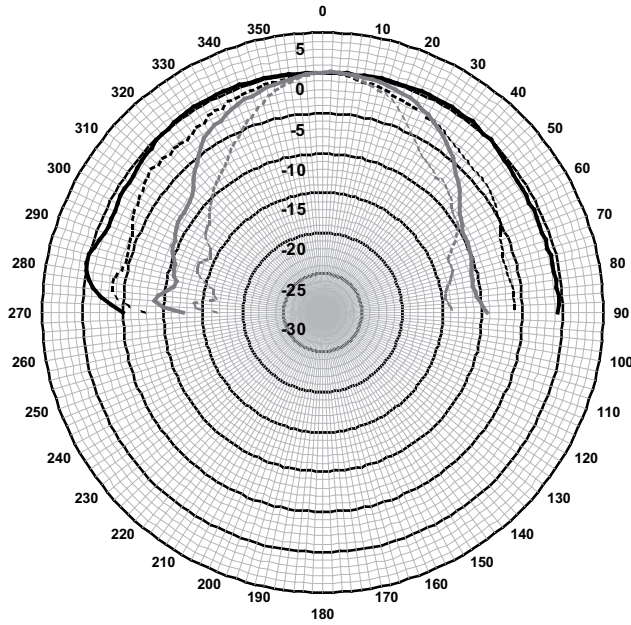
แผนผังวงจร LC3-UC06-LZ



ความถี่ตอบสนอง LC3-UC06



LC3-UC06 แผนภาพรูปแบบทิศทางสัญญาณเสียงแนวนอน/แนวตั้ง (ความถี่ต่ำ) ปกติอยู่ที่แนวแกน 0 องศา



pink noise octave
 — 1000 - - - 2000 - · - · 4000 · · · · 8000

LC3-UC06 แผนภาพรูปเบบทิศทางสัญญาณเสียงแวนอน/แนวตั้ง (ความถี่ต่ำ) ปกติอยู่ที่แนวแกน 0 องศา

ความไวของชั้นความถี่ LC3-UC06*

	ชั้นความถี่ SPL 1วัตต์/1ม.	ชั้นความถี่ SPL รวม 1วัตต์/1ม.	ชั้นความถี่ SPL รวม กำลังงานสูงสุด/ 1ม.
125 เฮิรตซ์	90.7	-	-
250 เฮิรตซ์	89.7	-	-
500 เฮิรตซ์	86.3	-	-
1000 เฮิรตซ์	85.9	-	-
2000 เฮิรตซ์	91.4	-	-
4000 เฮิรตซ์	94.5	-	-
8000 เฮิรตซ์	93.4	-	-
ตัวถ่วงน้ำหนัก A	-	89.1	95.9
ตัวถ่วงน้ำหนักเชิงเส้น	-	89.7	96.7

มุมของช่องเปิด Octave band LC3-UC06

	แวนอน	แนวตั้ง
125 เฮิรตซ์	180	180
250 เฮิรตซ์	180	180
500 เฮิรตซ์	180	180
1000 เฮิรตซ์	180	180

2000 เฮิรตซ์	180	180
4000 เฮิรตซ์	85	85
8000 เฮิรตซ์	56	56

ประสิทธิภาพเสียงที่ระบุต่อ octave

* (การวัดทั้งหมดทำได้ด้วยสัญญาณเสียง pink noise; ค่าอยู่ใน dB SPL)

ชิ้นส่วนที่มีให้

จำนวน	ส่วนประกอบ
1	LC3-UC06 ลำโพงชนิดเพดาน
1	คำแนะนำในการติดตั้ง
1	เทมเพลตช่องเจาะเพดาน

ข้อมูลจำเพาะด้านเทคนิค

คุณสมบัติทางไฟฟ้า*

	LC3-UC06	LC3-UC06-LZ
รายละเอียด	ลำโพงชนิดเพดาน	
กำลังไฟสูงสุด	9 W	9 W
กำลังไฟที่กีด	6 วัตต์ (6/3/1.5 วัตต์)	6 วัตต์
ระดับความดังของเสียงที่ กำลังไฟ 6 W / 1 W (1 kHz, 1 ม.)	94 เดซิเบล / 86 เดซิ เบล (SPL)	94 เดซิเบล / 86 เดซิ เบล (SPL)
ระดับความดังของเสียงที่ กำลังไฟ 6 W / 1 W (4 กิโลเฮิรตซ์, 1 ม.)	103 เดซิเบล / 95 เดซิ เบล (SPL)	103 เดซิเบล / 95 เดซิ เบล (SPL)
องศาของมุมเปิดที่ 1 kHz / 4 kHz (-6 dB)	180° / 85°	180° / 85°
ช่วงความถี่ที่ดีที่สุด (-10 dB)	90 เฮิรตซ์ ถึง 20 กิโลเฮิรตซ์	90 เฮิรตซ์ ถึง 20 กิโลเฮิรตซ์
แรงดันไฟฟ้า	100 โวลต์	4.9 โวลต์
อิมพีแดนซ์ที่กีด	1667 โอห์ม	4 โอห์ม
การเชื่อมต่อไฟฟ้า	สายล่อข: ความยาว 150 มม. (5.90 นิ้ว)	

* ข้อมูลประสิทธิภาพทางเทคนิคตามมาตรฐาน IEC 60268-5

ลักษณะอุปกรณ์

	LC3-UC06	LC3-UC06-LZ
รายละเอียด	ลำโพงชนิดเพดาน	
เส้นผ่านศูนย์กลาง	180 มม. (7.08 นิ้ว)	180 มม. (7.08 นิ้ว)
ช่องเจาะสำหรับติดตั้ง	167 มม. (6.57 นิ้ว)	167 มม. (6.57 นิ้ว)
ความหนาของเพดานสูงสุด	5 ถึง 25 มม. (0.19 ถึง 0.98 นิ้ว)	5 ถึง 25 มม. (0.19 ถึง 0.98 นิ้ว)
ความลึกสูงสุด	59 มม. (2.32 นิ้ว)	59 มม. (2.32 นิ้ว)
วัสดุ (โครง / ตะแกรงด้านหน้า)	ABS	ABS

น้ำหนัก	475 ก. (1.04 ปอนด์)	337 ก. (0.74 ปอนด์)
สี	สีขาว (RAL 9010)	สีขาว (RAL 9010)

	LC3-CBB
รายละเอียด	กล่องรองรับ
เส้นผ่านศูนย์กลาง	148 มม. (5.82 นิ้ว)
ความลึกสูงสุด	96.3 มม. (3.79 นิ้ว)
วัสดุ	ABS
น้ำหนัก	110 ก. (0.24 ปอนด์)
สี	สีขาว (RAL 9010)

สภาพแวดล้อม

อุณหภูมิในการทำงาน	-25 °C ถึง +55 °C (-13 °F ถึง +131 °F)
อุณหภูมิในการเก็บรักษา	-40 °C ถึง +70 °C (-40 °F ถึง +158 °F)
ความชื้นสัมพัทธ์	<95%

ข้อมูลการสั่งซื้อ

LC3-UC06 ลำโพงชนิดเพดาน

ลำโพงชนิดติดเพดาน 6 W, ตะแกรงและโครงลำโพง ABS แบบกลม ติดเข้ากับเพดานด้วยขาสปริงในตัว 2 ตัว สีขาว RAL 9010

เลขที่ใบสั่งซื้อ **LC3-UC06**

LC3-UC06-LZ ลำโพงชนิดเพดาน

ลำโพงชนิดติดเพดาน 6 W, เวอร์ชันอิมพีแดนซ์ต่ำ (4 โอห์ม), ตะแกรงและโครงลำโพง ABS แบบกลม ติดเข้ากับเพดานด้วยขาสปริงในตัว 2 ตัว สีขาว RAL 9010

เลขที่ใบสั่งซื้อ **LC3-UC06-LZ**

อุปกรณ์เสริมฮาร์ดแวร์

LC3-CBB กล่องรองรับ

กล่องรองรับด้านหลังสำหรับลำโพงชนิดติดเพดาน LC3, ช่วยป้องกันฝุ่นละอองและหยดน้ำ ปลอดภัยจากแสง และป้องกันไม่ให้เสียงผ่านช่องบนเพดานไปยังพื้นที่ใกล้เคียง สีขาว

RAL 9010

เลขที่ใบสั่งซื้อ **LC3-CBB**

นัมเบอร์ไอเอส:

ประเทศไทย:

บริษัท โบสช อีช จำกัด
287 อาคารเอ็มเอซีทีเคอร์ ชั้น 11 สยาม บางรัก
กรุงเทพฯ 10500
โทรศัพท์: +66 2639 3111
โทรสาร: +66 2631 2030
samarnt@th.bosch.com
www.bosch.co.th