

LC3 Tavan Hoparlörü Serisi

www.boschsecurity.com/tr



BOSCH

Yaşam için teknoloji



- Konuşma ve müzik kopyalamaya uygundur
- Hafif ABS malzemesi
- Kolay kurulum
- İsteğe bağlı pano
- İşlevsel tasarım

LC3-UC06, 6,3 ve 1,5 Watt güç çekişiyle 100 V bağlantı için uygun, genel amaçlı ve uygun maliyetli 6 W tavan hoparlörüdür.

LC3-UC06-LZ düşük dirençli bir amplifikatör çıkışına doğrudan bağlantı için düşük dirençli (4 Ohm) bir tavan hoparlörüdür.

İsteğe bağlı LC3-CBB panosu, hoparlörü tozdan, düşen nesnelere korur ve sesin tavan boşluğundan komşu bölgelere geçmesini önler.

Hoparlör çerçevesi, ızgarası ve panosu, UL 94V0'a uygun olarak kendiliğinden sönen ABS'den yapılmıştır.

Sertifikalar ve Onaylar

Bütün Bosch hoparlörler, IEC 268-5 Güç Kullanabilme Kapasitesi (PHC) standartlarına uygun olarak, nominal güçlerinde kesintisiz 100 saat boyunca çalışmaya dayanabilecek biçimde tasarlanmıştır. Ayrıca Bosch, kısa süreler için nominal güçlerinde iki kat dayanabildiklerini göstermek için Simüle Edilmiş Akustik Geri Besleme Etkisi (SAFE) testini geliştirmiştir. Bu şekilde, aşırı çevre koşullarında daha yüksek müşteri memnuniyeti, daha uzun çalışma ömrü ve çok daha az hata ya da performans düşüşü imkanı sağlayan üstün bir güvenilirlik sağlanmış olur.

CE	Uygunluk Beyanı
Güvenlik	EN 60065'e göre

Bölge	Sertifikasyon
Avrupa	CE

Kurulum/Konfigürasyon Açıklamaları

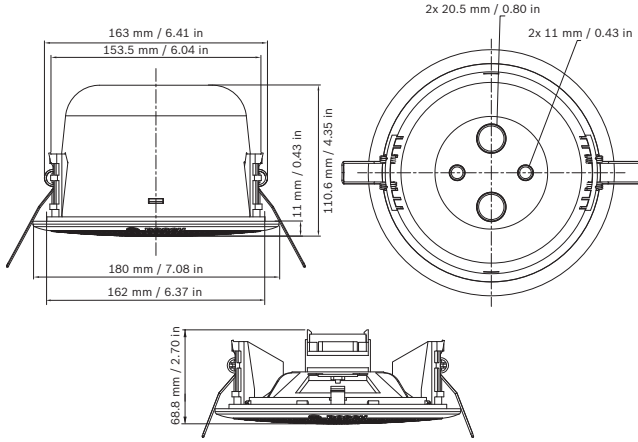
Tavan hoparlörünü kesme yerinde sıkıca tutan dahili yaylı kollarla kurulumu kolaydır. 5 ila 25 mm kalınlığındaki tavanlara yerleştirilebilir. Tavan panellerinde kesme yerinin tam olarak işaretlenmesi için bir şablon da verilir.

Her rengi uygun transformatörün farklı bir birincil prizine bağlanan havai kablolarla elektrik bağlantısı yapılır.

100 V için uygun transformatör üzerinde bulunan üç adet birincil priz ile nominal tam güç, yarım güç ve çeyrek güç seçimi yapılabilir.

İsteğe bağlı pano (LC3-CBB), hoparlörün arkasını tozdan ve düşen nesnelere korurken, üniteyi parazite dayanıklı kılar ve sesin tavan boşluğundan komşu bölgelere geçmesini önler.

Pano, hoparlöre eklemeli bir yapı ile monte edilir ve iki halka (11 mm) iki kablo rakoru (20,5 mm) için itmeli girişleri bulunur.



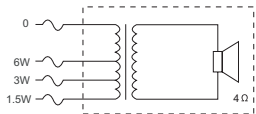
Mekanik diyagram LC3-UC06 ve LC3-CBB



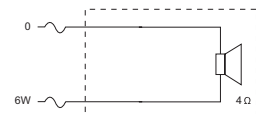
LC3-UC06 ve LC3-CBB



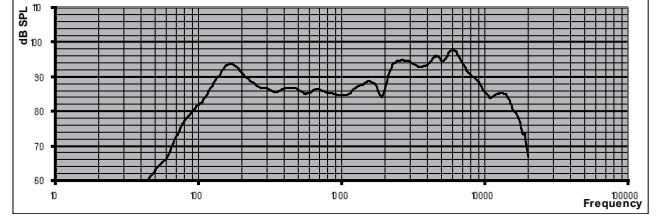
LC3-CBB



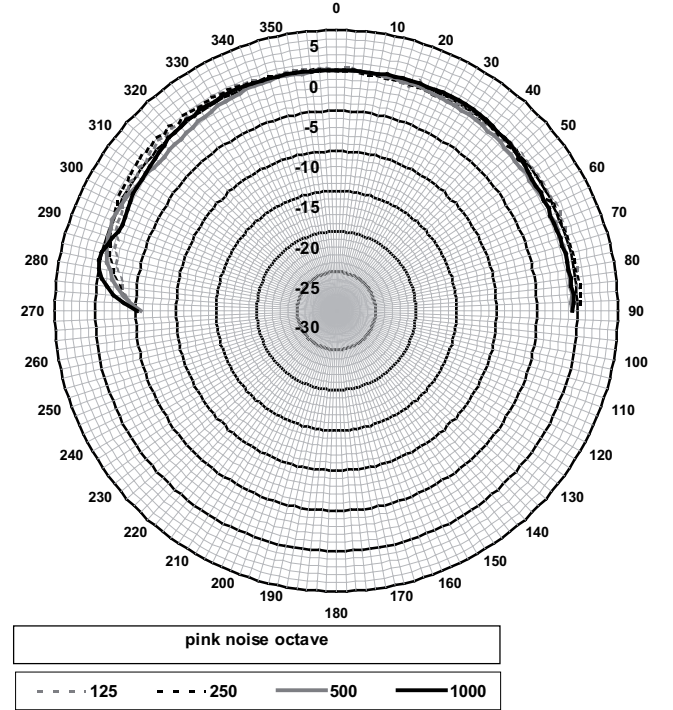
Devre şeması LC3-UC06



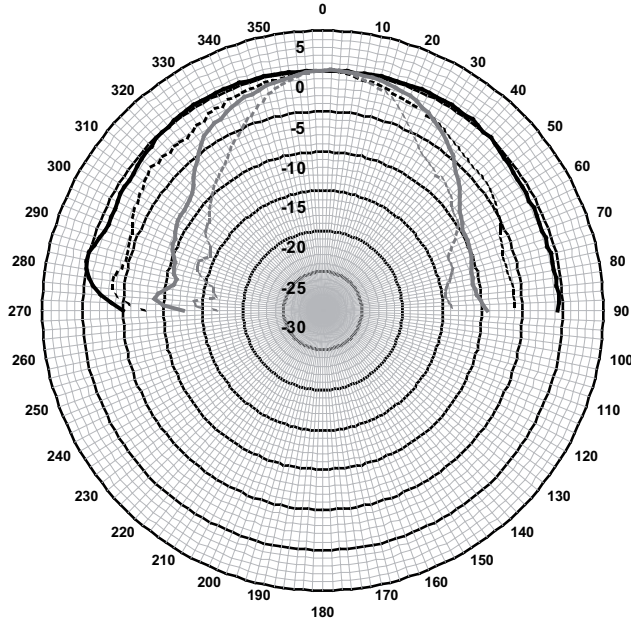
Devre şeması LC3-UC06-LZ



Frekans yanıtı LC3-UC06



LC3-UC06 yatay/dikey kutupsal diyagram (düşük frekans). 0 derece ekseninde normalize edilmiştir.



pink noise octave

— 1000 - - - 2000 ····· 4000 - · - · 8000

LC3-UC06 yatay/dikey kutupsal diyagram (düşük frekans). 0 derece ekseninde normalize edilmiştir.

Oktav bandı hassasiyeti LC3-UC06 *

	Oktav SPL 1W/1m	Toplam oktav SPL 1W/1m	Toplam oktav SPL Pmaks./1m
125 Hz	90,7	-	-
250 Hz	89,7	-	-
500 Hz	86,3	-	-
1000 Hz	85,9	-	-
2000 Hz	91,4	-	-
4000 Hz	94,5	-	-
8000 Hz	93,4	-	-
A ağırlıklı	-	89,1	95,9
Lin ağırlıklı	-	89,7	96,7

Oktav bandı yayılma açıları LC3-UC06

	Yatay	Dikey
125 Hz	180	180
250 Hz	180	180
500 Hz	180	180
1000 Hz	180	180
2000 Hz	180	180

4000 Hz	85	85
8000 Hz	56	56

Akustik performans, oktav olarak tanımlanmıştır
* (bütün ölçümler, bir pembe gürültü sinyaliyle yapılmıştır; değerler dB SPL olarak verilmiştir)

İçerdiği parçalar

Adet	Parçalar
1	LC3-UC06 Tavan Hoparlörü
1	Kurulum Talimatı
1	Tavan kesme şablonu

Teknik Spesifikasyonlar

Elektrik*

	LC3-UC06	LC3-UC06-LZ
Açıklama	Tavan hoparlörü	
Maksimum güç	9 W	9 W
Nominal güç	6 W (6/3/1,5 W)	6 W
Ses basıncı seviyesi 6 W güç / 1 W (1 kHz, 1 m)	94 dB / 86 dB (SPL)	94 dB / 86 dB (SPL)
Ses basıncı seviyesi 6 W güç / 1 W (4 kHz, 1 m)	103 dB / 95 dB (SPL)	103 dB / 95 dB (SPL)
Yayılma açısı 1 kHz / 4kHz (-6 dB)	180° / 85°	180° / 85°
Etkin frekans aralığı (-10 dB)	90 Hz - 20 kHz	90 Hz - 20 kHz
Nominal gerilim	100 V	4,9 V
Nominal empedans	1667 Ohm	4 Ohm
Elektrik bağlantısı	Kısa kablolar: 150 mm (5,90 inç) uzunluk	

*IEC 60268-5'e göre teknik performans

Mekanik

	LC3-UC06	LC3-UC06-LZ
Açıklama	Tavan Hoparlörü	
Çap	180 mm (7,08 inç)	180 mm (7,08 inç)
Montaj yuvası	167 mm (6,57 inç)	167 mm (6,57 inç)
Maks. tavan kalınlığı	5 - 25 mm (0,19 - 0,98 inç)	5 - 25 mm (0,19 - 0,98 inç)
Maksimum derinlik	59 mm (2,32 inç)	59 mm (2,32 inç)
Malzeme (çerçeve, ön izgara)	ABS	ABS
Ağırlık	475 g (1,04 lb)	337 g (0,74 lb)
Renk	Beyaz (RAL 9010)	Beyaz (RAL 9010)

	LC3-CBB
Açıklama	Destek Kutusu
Çap	148 mm (5,82 inç)
Maksimum derinlik	96,3 mm (3,79 inç)
Malzeme	ABS
Ağırlık	110 g (0,24 lb)
Renk	Beyaz (RAL 9010)

Çevresel

Çalışma sıcaklığı	-25°C - +55°C (-13°F - +131°F)
Depolama sıcaklığı	-40°C - +70°C (-40°F - +158°F)
Bağıl nem	<%95

Sipariş Bilgileri

LC3-UC06 Tavan Hoparlörü

6 W tavan hoparlörü, dairesel ABS ızgara ve çerçeve, 2 entegre yaylı kol ile tavana monte edilir, beyaz RAL 9010.

Sipariş numarası **LC3-UC06**

LC3-UC06-LZ Tavan Hoparlörü

6 W tavan hoparlörü, düşük empedanslı (4 ohm) versiyon, dairesel ABS ızgara ve çerçeve, 2 entegre yaylı kol ile tavana monte edilir, beyaz RAL 9010.

Sipariş numarası **LC3-UC06-LZ**

Donanım Aksesuarları

LC3-CBB Pano

LC3 tavan hoparlörleri için destek kutusu, hoparlörü toza ve su damlamasına karşı tamamen korur, üniteyi haşerelere karşı korumalı hale getirir ve sesin tavan boşluğundan bitişik alanlara geçmesini engeller, beyaz RAL 9010.

Sipariş numarası **LC3-CBB**

Temsil eden:

Turkey:

Bosch Sanayi ve Ticaret AŞ.
Güvenlik Sistemleri
Ahi Evran Cad.
Ata Center K:1 34398
Maslak - İstanbul
Phone: +90 212 335 06 60
Fax: +90 212 286 00 89
www.tr.boschsecurity.com