

LC3-UC06E-kattokaiutin

www.boschsecurity.fi



BOSCH
Invented for life



- ▶ Sopii puheen ja musiikin toistamiseen
- ▶ Materiaalina kevyt ABS
- ▶ Helppo asentaa
- ▶ Huomaamaton muotoilu
- ▶ EN 54-24 -sertifioitu

LC3-UC06E on monikäyttöinen ja edullinen 6 watin kattokaiutin. Se voidaan kytkeä 100 V:n jännitteeseen, jonka ulosottojen tehot ovat 6, 3, 1,5 ja 0,75 wattia. Valinnainen LC3-CBB-taustakotelo suojaa kaiutinta pölyltä ja roiskevedeltä IP21C-luokan mukaisesti. Kaiuttimen runko, ritilä ja taustakotelo on valmistettu UL 94V0 -paloluokituksen mukaisesta itsesammuvasta ABS-materiaalista.

Hyväksynät

Laadunvarmistus

Kaikki Boschin kaiuttimet on suunniteltu kestävään käyttöä nimellisteholla sadan tunnin ajan IEC 268-5 PHC -tehokapasiteettistandardien mukaisesti. Bosch on lisäksi kehittänyt erityisen SAFE (Simulated Acoustical Feedback Exposure) -testin, jolla on osoitettu, että kaiuttimet kestävät lyhyissä jaksoissa jopa kaksi kertaa nimellistehoaan suuremman tehon. Tämä parantaa luotettavuutta ääriolosuhteissa, pidentää laitteen käyttöikää, vähentää suorituskyvyn heikkenemistä ja toimintahäiriöiden mahdollisuutta ja lisää asiakastytyväisyyttä.

Hätätilanteet	Standardin BS 5839-8 mukainen Standardin EN 54-24 mukainen
CE	Vaatimustenmukaisuusvakuutus
Turvallisuus	EN 60065 -standardin mukainen
UL-yhteensopivuus	UL 94 V 0 -paloluokituksen mukainen



Huomautus

Yhteensopivuus EN 54-24 -standardin kanssa:

Kaiuttimeen on asennettava LC3-CBB-taustakotelo.

Alue	Sertifiointi
Eurooppa	CE
Puola	CNBOP

Suunnittelu

Laitteen asennus on helppoa, ja jousitetut kiinnikkeet pitävät kattokaiuttimen tukevasti paikallaan. Kaiutin voidaan asentaa 5 - 25 mm:n paksuisiin kattoihin. Mallin avulla asennusaukko voidaan merkitä tarkasti kattopaneeleihin.

Kaiuttimessa on sisäänrakennettu suojamekanismi, jonka ansiosta mahdollisen tulipalon kaiuttimelle aiheuttama vaurio ei aiheuta oikosulkua siihen kytketyssä virtapiirissä. Näin järjestelmä säilyy toimintakykyisenä ja muiden alueiden kaiuttimet voivat edelleen tiedottaa yleisölle tilanteesta.

Kaiuttimessa on keraaminen ruuviriviliitin, lämpösulake ja kuumuutta kestävä johdotus.

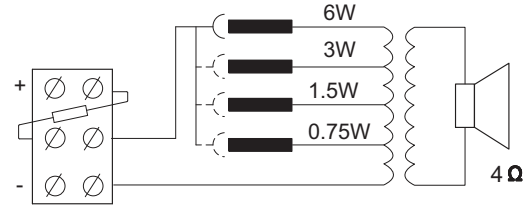
Sovitusmuuntajassa on neljä 100 V:n ulosottoa, joiden kautta valittavissa on täysi nimellisteho, puoliteho, neljännesteho ja kahdeksasosateho.

Valinnainen LC3-CBB-taustakotelo suojaa kattokaiuttimen takaosaa tehokkaasti pölyltä, putoavilta esineiltä ja tuholaisilta. Se myös estää ääntä kantautumasta kattosyvennyksen kautta ympäröiviin tiloihin.

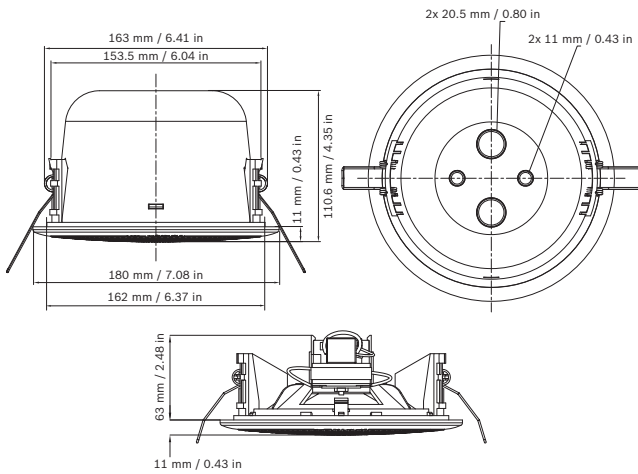
Taustakotelossa on pikakiinnitys rakenne, jonka avulla se kiinnitetään kaiuttimeen, sekä läpivientiaukot kahdelle läpivientikappaleelle (11 mm) ja kahdelle kaapeliholkille (20,5 mm).



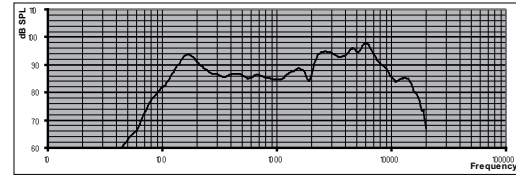
LC3-CBB



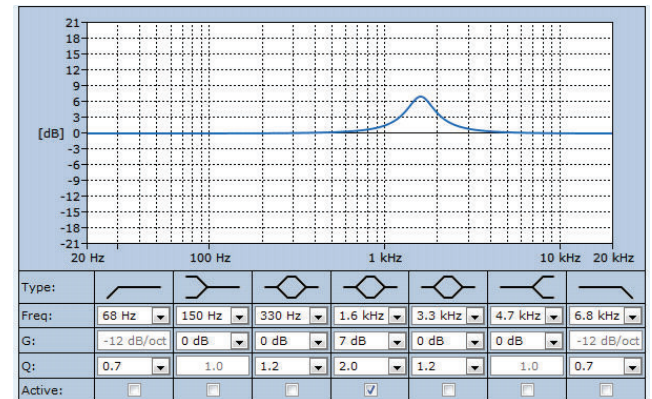
Kytentäkaavio LC3-UC06E



Mekaaninen kaavio LC3-UC06E ja LC3-CBB



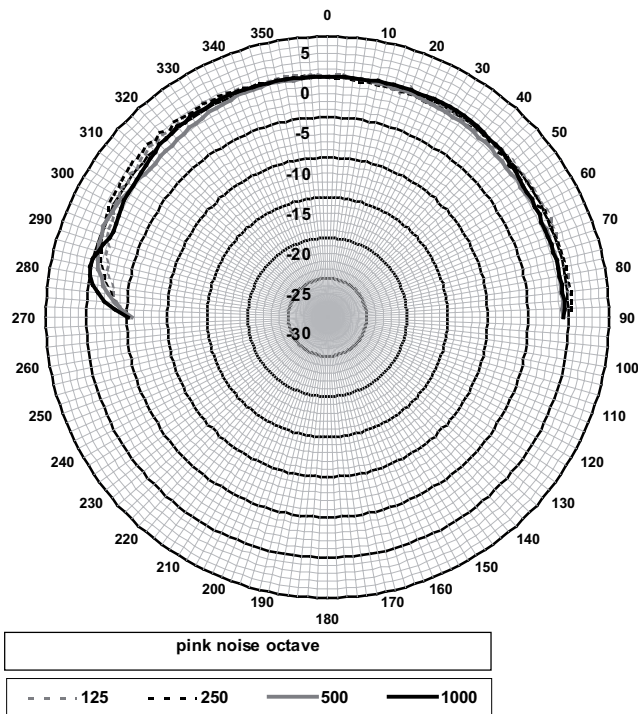
Taajuusvaste LC3-UC06E



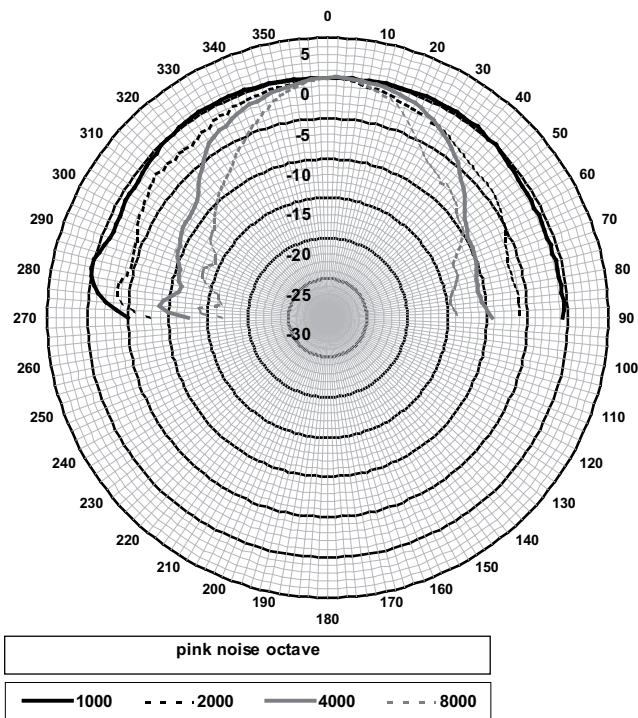
LC3-UC06E, määritetty aktiivinen taajuuskorjaus, EN54-24-standardin edellytysten mukaan



LC3-UC06E ja LC3-CBB



LC3-UC06E, vaaka- ja pystysuuntakaavio (matala taajuus). Normalisoitu 0 asteen kulmassa.



LC3-UC06E, vaaka- ja pystysuuntakaavio (korkea taajuus). Normalisoitu 0 asteen kulmassa.

Oktaavikaistan herkkyys LC3-UC06E *

Oktaavin äänenpainetaso	Oktaavin kokonaisäänepainetaso	Oktaavin kokonaisäänepainetaso
o		

	1 W / 1 m	1 W / 1 m	Pmax / 1 m
125 Hz	91,3	-	-
250 Hz	89,1	-	-
500 Hz	86,2	-	-
1000 Hz	85,5	-	-
2000 Hz	89,4	-	-
4000 Hz	93,2	-	-
8000 Hz	92,7	-	-
A-painotus	-	88,0	94,7
Lin-painotus	-	89,0	96,0

Oktaavikaistan avauskulmat, LC3-UC06E

	Vaakasuunta	Pystysuunta
125 Hz	180	180
250 Hz	180	180
500 Hz	180	180
1000 Hz	180	180
2000 Hz	180	180
4000 Hz	85	85
8000 Hz	56	56

Akustinen suorituskyky määritetty oktaavia kohti

* (kaikki mittaukset on tehty vaaleanpunaisen kohinan tulosignaalilla, arvot ilmoitetaan muodossa dB SPL)

Sisältää osat

Määrä	Osat
1	LC3-UC06E-kattokaiutin
1	Asennusohjeet
1	Malli asennusaukon kattoon merkitsemistä varten

Tekniset tiedot

Sähköominaisuudet

	LC3-UC06E
Kuvaus	Kattokaiutin
Enimmäisteho	9 W
Nimellisteho	6 W (6 / 3 / 1,5 / 0,75 W)
Äänenpainetaso teholla 6 W / 1 W (1 kHz, 1 m)	94 dB / 86 dB (SPL)
Avauskulma taajuudella 1 kHz / 4 kHz (-6 dB)	180° / 85°

Tehollinen taajuusalue (-10 dB)	90 Hz - 20 kHz
Nimellisjännite	100 V
Nimellisimpedanssi	1 667 ohmia
Sähköliitäntä	3-nastainen ruuviriviliitäntä
Hyväksyttävä johtotulkki	0,5 - 3 mm ²

Mekaaniset tiedot

	LC3-UC06E	LC3-CBB
Kuvaus	Kattokaiutin	Taustakotelo
Halkaisija	180 mm	148 mm
Asennusaukko	167 mm	-
Katon enimmäispaksuus	5 - 25 mm	-
Enimmäissyvyys	63 mm	96,3 mm
Materiaalit (runko, eturitilä)	ABS	ABS
Paino	538 g	110 g
Väri	Valkoinen (RAL 9010)	Valkoinen (RAL 9010)

Käyttöympäristön tiedot

Käyttölämpötila	-25...+55 °C
Säilytyslämpötila	-40...+70 °C
Suhteellinen kosteus	<95 %

 1438
Bosch Security Systems BV Torenallee 49, 5617BA Eindhoven, The Netherlands 10 1438-CPD-0336
EN 54-24:2008 Loudspeaker for voice alarm systems for fire detection and fire alarm systems for buildings Ceiling loudspeaker 6 W and accessories LC3-UC06E, LC3-CBB Type A

Tilustiedot

LC3-UC06E-kattokaiutin

Kattokaiutin 6 W, pyöreä ABS-säleikkö ja -kehys, kiinnitys kattoon kahdella jousitetulla kiinnikkeellä, EN54-24-sertifioitu, valkoinen RAL 9010.

Tilausnumero **LC3-UC06E**

Laitteiston lisävarusteet

LC3-CBB-taustakotelo

LC3-kattokaiutinten taustakotelo, suojaa kaiutinta pölyltä, roiskevedeltä ja tuholaisilta, estää ääntä kantautumasta kattosyvennyksen kautta ympäröiviin tiloihin, valkoinen RAL 9010.

Tilausnumero **LC3-CBB**

Edustaja:

Finland:

Robert Bosch Oy
Security Systems Division
Ansatie 6 a C
01740 Vantaa
Phone: +358 9 43599
Fax: +358 9 435 99333
fi.securitysystems@fi.bosch.com
www.boschsecurity.fi