

LC3-UC06E mennyezeti hangszóró

www.boschsecurity.hu



BOSCH
Életre tervezve



- ▶ Alkalmos beszéd és zene visszaadására
- ▶ Könnyű szerkezetű ABS anyag
- ▶ Egyszerűen telepíthető
- ▶ Feltűnésmentes kivitel
- ▶ EN 54-24 tanúsítvánnyal rendelkezik

Az LC3-UC06E egy általános célú, gazdaságos 6 W teljesítményű mennyezeti hangszóró, amely 100 V jelfeszültségű csatlakozásra alkalmas 6, 3, 1,5 és 0,75 wattos teljesítmény-kivezetéseken.

Az opcionális LC3-CBB szerelődoboz teljesen védi a hangszórót a portól és a felülről csepegő víztől, az IP21C szerint.

A hangszóró kerete, védőrácsa és szerelődoboz a UL 94V0 szerinti önolító ABS-ből készül.

Tanúsítványok és engedélyek

Minőségbiztosítás

Minden Bosch gyártmányú hangszórót úgy terveztek, hogy a névleges teljesítményük mellett 100 órát üzemeljenek, a maximális teljesítményre vonatkozó (PHC) IEC 268-5 szabványnak megfelelően. A Bosch kifejlesztette az akusztikai elsugárzást szimuláló (SAFE) tesztet, amely igazolja, hogy a hangszórók rövid időtartamra a névleges teljesítményük kétszeresét is képesek nyújtani. Ez fokozott megbízhatóságot garantál szélsőséges körülmények között is, ami nagyobb vásárlói elégedettséghez, a készülék hosszabb működési élettartamához vezet, és csökkenti a hibák vagy a teljesítményromlás esélyét.

Vészhelyzet	A BS 5839-8 szerint Az EN 54-24 szerint
CE	Megfelelőségi tanúsítvány
Biztonság	Az EN 60065 szabvány szerint
UL megfelelés	Az UL 94 V 0 előírásai szerint



Figyelem

Az EN 54-24 szabványnak megfelelően:

A hangszórót az LC3-CBB szerelődobozzal kell felszerelni.

Régió	Tanúsítvány
Európa	CE
Lengyelország	CNBOP

Telepítési/Rendszerfelépítési segédlet

A felszerelés egyszerű a beépített rugós karokkal, amelyek biztonságosan rögzítik a mennyezeti hangszórót a kivágásban. 5–25 mm vastagságú

mennyezetben lehet elhelyezni. Egy tartozék sablon segítségével pontosan ki lehet jelölni a kivágást a mennyezeti panelekben.

A hangszóró beépített védelemmel rendelkezik, amely biztosítja, hogy tűz esetén a hangszóró rongálódása ne károsítsa azt az áramkört, amelyikhez csatlakozik. Ezáltal megmarad a rendszer integritása, ami biztosítja, hogy a más területeken lévő hangszórók továbbra is használhatók legyenek az emberek tájékoztatására.

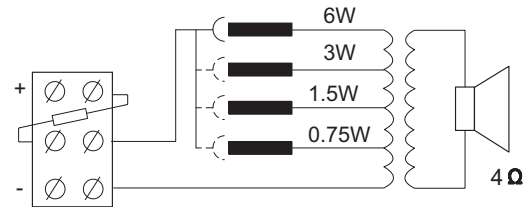
A hangszóró kerámiából készült, csavarozható csatlakozóblokkal, hőkioldó biztosítókkal, valamint hőálló, magas hőmérsékletet is bíró vezetékkel van felszerelve.

Négy 100 V-os primer kivezetés van a megfelelő transzformátoron, hogy ki lehessen választani a névleges teljes, fél, negyed és nyolcad teljesítményt. A külön rendelhető szerelődoboz (LC3-CBB) megvédi a hangszóró hátulját a portól és a leeső tárgytól, távol tartja a rovarokat az egységtől, és megakadályozza, hogy a hang a mennyezeti üregeken keresztül továbbterjedjen a szomszédos területekre.

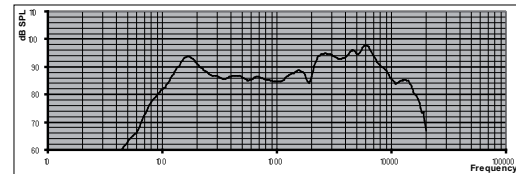
A szerelődoboz bepattintós kialakítással szerelhető össze a hangszóróval, és kiüthető nyílásokkal rendelkezik két tömítőgyűrű (11 mm) és két kábel tömszelence (20,5 mm) számára.



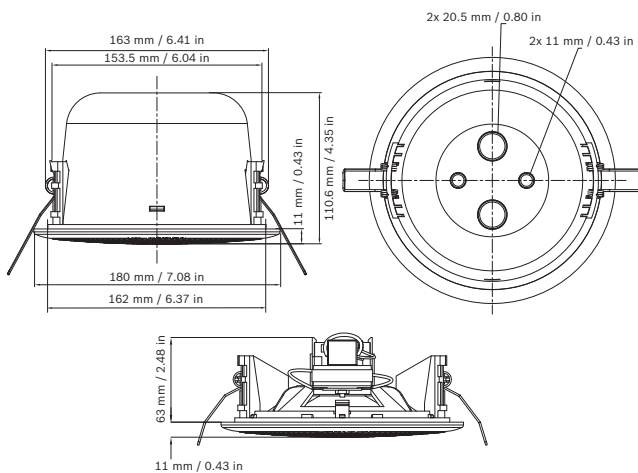
LC3-CCB



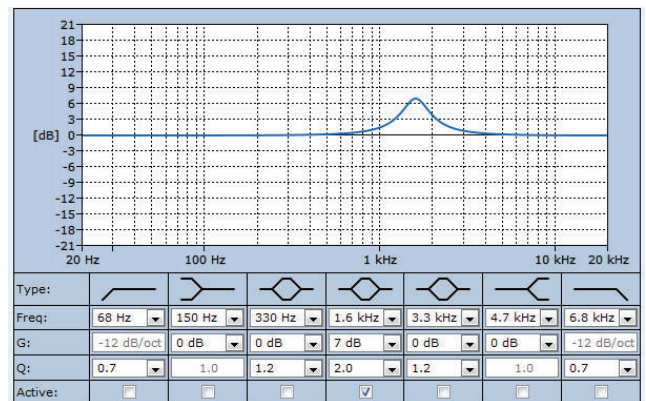
Az LC3-UC06E kapcsolási rajza



Az LC3-UC06E frekvenciaátvittele



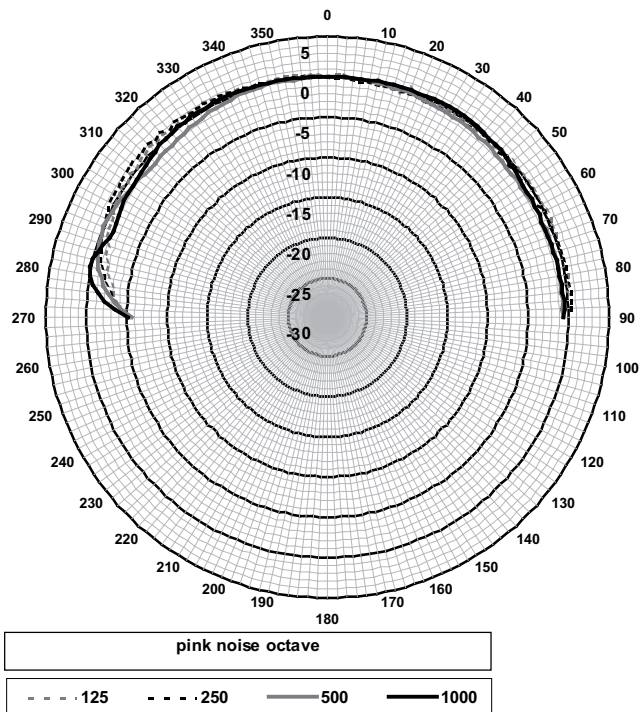
Az LC3-UC06E és az LC3-CBB mechanikai ábrája



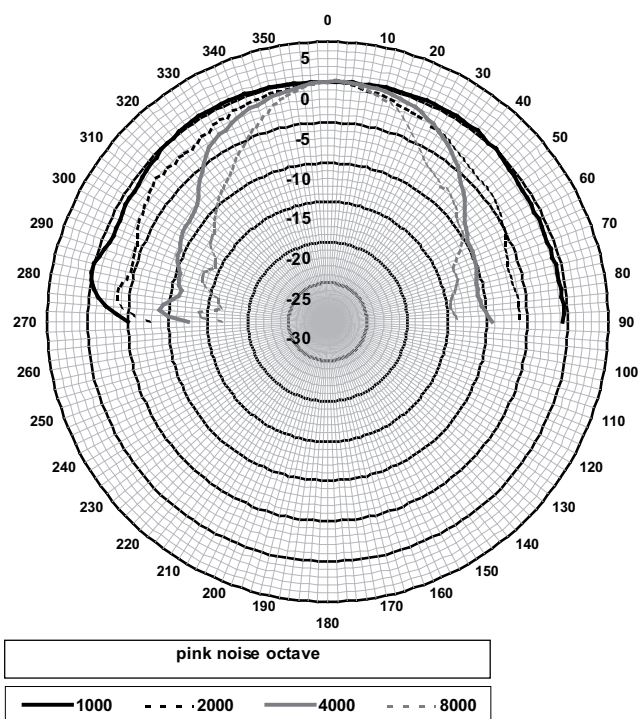
Az LC3-UC06E meghatározott aktív hangszínszabályozása szükséges az EN 54-24 szabványnak való megfeleléshez



LC3-UC06E és LC3-CBB



Az LC3-UC06E vízszintes és függőleges polárgörbéje (alacsony frekvencia). 0 fokok tengelyértéknél normalizálva



Az LC3-UC06E vízszintes és függőleges polárgörbéje (magas frekvencia). 0 fokok tengelyértéknél normalizálva

Az LC3-UC06E * oktávsáv érzékenysége

	Oktáv hangnyomássz intje (SPL) 1 W/1 m	Oktáv hangnyomássz intje (SPL) összesen 1 W/1 m	Oktáv hangnyomássz intje (SPL) összesen Pmax/1 m
125 Hz	91,3	-	-
250 Hz	89,1	-	-
500 Hz	86,2	-	-
1000 Hz	85,5	-	-
2000 Hz	89,4	-	-
4000 Hz	93,2	-	-
8000 Hz	92,7	-	-
A-súlyozott	-	88,0	94,7
Lineárisan súlyozott	-	89,0	96,0

Az LC3-UC06E oktávsáv nyílásszögei

	Vízszintes	Függőleges
125 Hz	180	180
250 Hz	180	180
500 Hz	180	180
1000 Hz	180	180
2000 Hz	180	180
4000 Hz	85	85
8000 Hz	56	56

Oktávonként előírt akusztikai teljesítmény * (minden mérést rózsaszín zajjellel végeztek; az értékek dB SPL mértékegységben vannak megadva)

Tartozékok

Mennyiség	Alkatrészek
1	LC3-UC06E mennyezeti hangszóró
1	Telepítési utasítás
1	Mennyezeti kivágási sablon

Műszaki specifikációk

	LC3-UC06E
Leírás	Mennyezeti hangszóró
Maximális teljesítmény	9 W
Névleges teljesítmény	6 W (6/3/1,5/0,75 W)

Hangnyomásszint 6 W / 1 W teljesítménynél (1 kHz, 1 m)	94 dB / 86 dB (SPL)
Nyílásszög 1 kHz / 4 kHz (-6 dB) frekvenciánál	180° / 85°
Hatékony frekvenciatartomány (-10 dB)	90 Hz és 20 kHz között
Névleges feszültség	100 V
Névleges impedancia	1667 Ohm
Elektromos csatlakozás	3-pólusú, kerámiából készült, csavarozható csatlakozóblokk
Elfogadható vezeték méret	0,5–3 mm ²

Mechanikai jellemzők

	LC3-UC06E	LC3-CBB
Leírás	Mennyezeti hangszóró	Szerelődoboz
Átmérő	180 mm (7,08")	148 mm (5,82")
Kivágás szereléshez	167 mm (6,57")	-
Max. mennyezetvastagság	5–25 mm (0,19–0,98")	-
Legnagyobb mélység	63 mm (2,48")	96,3 mm (3,79")
Anyag (keret, elülső rács)	ABS	ABS
Tömeg	538 g (1,19 font)	110 g (0,24 font)
Szín	Fehér (RAL 9010)	Fehér (RAL 9010)

Környezeti jellemzők

Üzemi hőmérséklet	-25 °C és +55 °C (-13 °F és +131 °F) között
Tárolási hőmérséklet	-40 °C és +70 °C (-40 °F és +158 °F) között
Relatív páratartalom	<95%



1438

Bosch Security Systems BV
Torenallee 49, 5617BA Eindhoven, The Netherlands
10
1438-CPD-0336

EN 54-24:2008

Loudspeaker for voice alarm systems
for fire detection and fire alarm systems for buildings

Ceiling loudspeaker 6 W and accessories
LC3-UC06E, LC3-CBB
Type A

Rendelési információ

LC3-UC06E mennyezeti hangszóró

Mennyezeti hangszóró 6 W, kerek ABS rács és keret, 2 beépített rugós karral a mennyezetre szerelhető, EN54-24 tanúsítvánnyal rendelkezik, fehér RAL 9010. Rendelésszám **LC3-UC06E**

Hardvertartozékok

LC3-CBB hátsó szerelődoboz

Szerelődoboz LC3 mennyezeti hangszórókhöz, teljesen védi a hangszórót a portól és a csepegő víztől, valamint a rovaroktól, és megakadályozza, hogy a hang a mennyezeti üregeken keresztül továbbterjedjen a szomszédos területekre, fehér RAL 9010. Rendelésszám **LC3-CBB**

Képviselő:

Hungary:
Robert Bosch Kft.
Gyömrői út 120.
1103 Budapest
Phone: +36 1 4313 200
Fax: +36 1 4313 222
hu.securitysystems@bosch.com
www.boschsecurity.hu