

LC3-UC06E Plafondluidspreker

www.boschsecurity.nl



BOSCH

Technologie voor het leven



- ▶ Geschikt voor reproductie van spraak en muziek
- ▶ Licht ABS-materiaal
- ▶ Eenvoudig te installeren
- ▶ Onopvallende vormgeving
- ▶ Gecertificeerd conform EN 54-24

De LC3-UC06E is een is voordelige plafondluidspreker van 6 W voor algemene toepassingen, die geschikt is voor een aansluiting van 100 V met vermogenstrappen van: 6, 3, 1,5 en 0,75 watt.

De optionele akoestische achterkap LC3-CBB beschermt de luidspreker volledig tegen stof en waterdruppels van bovenaf, conform IP21C.

Het luidsprekerframe, -rooster en de akoestische achterkap zijn gemaakt van zelfdovend ABS conform UL 94V0.

Certificaten en goedkeuringen

Kwaliteitsborging

Alle luidsprekers van Bosch moeten 100 uur op hun nominale vermogen kunnen werken, in overeenstemming met de IEC 268-5 PHC-normen (Power Handling Capacity: vermogenscapaciteit). Bosch heeft tevens de SAFE-test (Simulated Acoustical Feedback Exposure) ontwikkeld om aan te tonen dat de luidsprekers korte perioden op twee maal hun nominale vermogen kunnen werken. Hierdoor wordt een nog hogere betrouwbaarheid onder extreme omstandigheden gewaarborgd, resulterend in een grotere klanttevredenheid, langere levensduur en een veel geringere kans op uitval of afname van de prestaties.

Noodsituatie	Conform BS 5839-8 Conform EN 54-24
CE	Conformiteitsverklaring
Veiligheid	Conform EN 60065
Voldoet aan UL	Conform UL 94 V 0



Aanwijzing

Om te voldoen aan EN 54-24:

De luidspreker moet worden geïnstalleerd met de akoestische achterkap LC3-CBB.

Regio	Certificiëring
Europa	CE
Polen	CNBOP

Installatie/configuratie

De installatie is eenvoudig door de integrale veerarmen die de plafondluidspreker vasthouden in de uitsparing. De luidsprekers kunnen worden gemonteerd aan plafonds met een dikte van 5 tot 25

mm. Er is een sjabloon meegeleverd voor het nauwkeurig markeren van de uitsparing in de plafondpanelen.

De luidspreker heeft een ingebouwde beveiliging om ervoor te zorgen dat bij brand beschadiging van de luidspreker niet resulteert in het uitvallen van het circuit waarop de luidspreker is aangesloten. Op die manier blijft de integriteit van het systeem gehandhaafd, waardoor luidsprekers op andere plaatsen nog steeds kunnen worden gebruikt om mensen op de hoogte te stellen van de situatie.

De luidspreker heeft een keramisch aansluitblok met schroefkroonstenen, een thermische zekering en hittebestendige bekabeling.

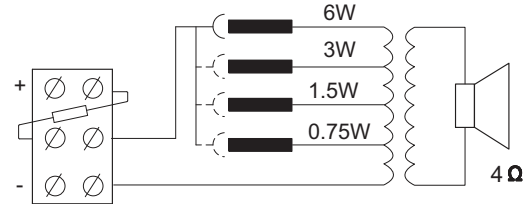
Op de transformator bevinden zich vier primaire vermogenstrappen voor 100 V zodat kan worden gekozen tussen nominaal vol, half, kwart en achtste vermogen.

De optionele akoestische achterkap (LC3-CBB) beschermt de achterkant van de luidspreker tegen stof, vallende objecten, en ongedierte en voorkomt dat geluid via de tussenruimte in het plafond naar naastgelegen gebieden kan doordringen.

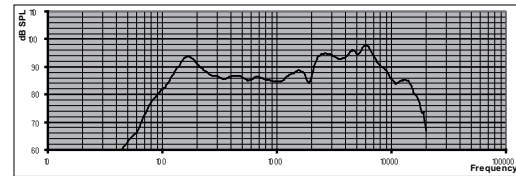
De akoestische achterkap wordt via een klikconstructie met de luidspreker gemonteerd en is voorzien van uitdrukbare uitsparingen voor twee kabeldoorvoeren (11 mm) en voor twee kabelwartels (20,5 mm).



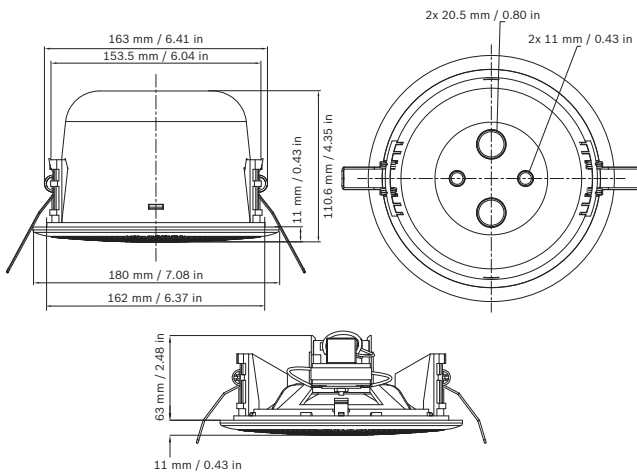
LC3-CBB



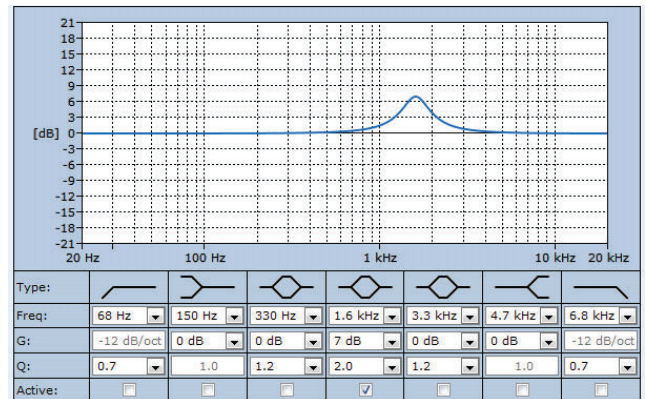
Circuitschema LC3-UC06E



Frequentierespons LC3-UC06E



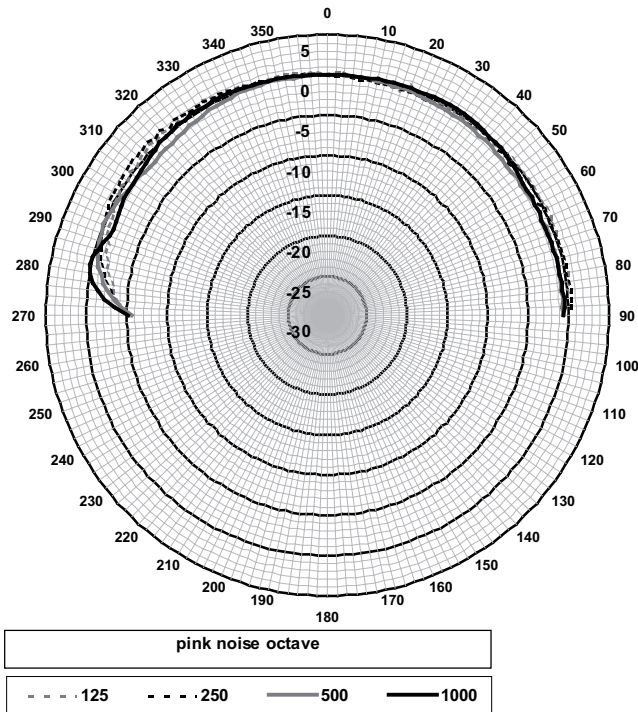
Mechanisch diagram LC3-UC06E en LC3-CBB



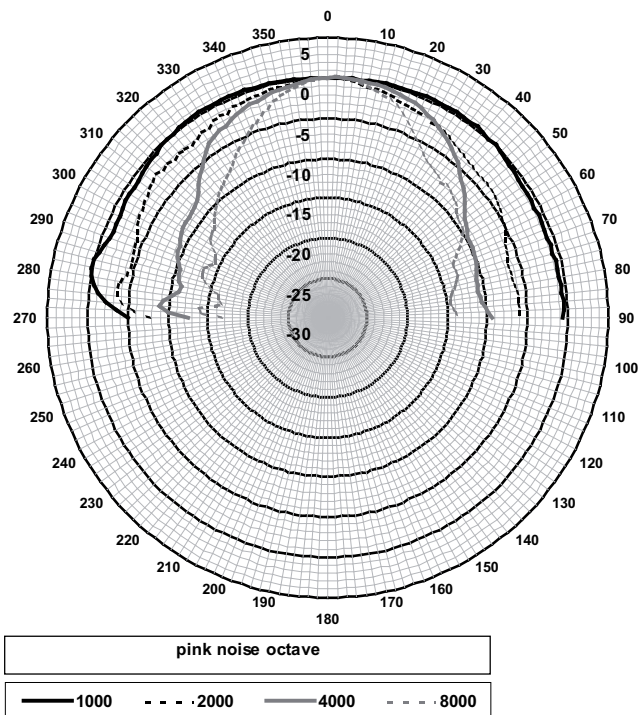
LC3-UC06E gespecificeerde actieve equalisatie vereist voor EN 54-24



LC3-UC06E en LC3-CBB



LC3-UC06E horizontaal/verticaal polair diagram (lage frequentie). Genormaliseerd op 0-gradenas



LC3-UC06E horizontaal/verticaal polair diagram (hoge frequentie). Genormaliseerd op 0-gradenas

Octaafbandgevoeligheid LC3-UC06E *

Octaaf-geluidsdrkniv eau	Totaal octaaf-geluidsdrkniv eau	Totaal octaaf-geluidsdrkniv eau

	1W/1m	1W/1m	Pmax/1m
125 Hz	91,3	-	-
250 Hz	89,1	-	-
500 Hz	86,2	-	-
1000 Hz	85,5	-	-
2000 Hz	89,4	-	-
4000 Hz	93,2	-	-
8000 Hz	92,7	-	-
A-gewogen	-	88,0	94,7
Lin-gewogen	-	89,0	96,0

Openingshoeken octaafband LC3-UC06E

	Horizontaal	Verticaal
125 Hz	180	180
250 Hz	180	180
500 Hz	180	180
1000 Hz	180	180
2000 Hz	180	180
4000 Hz	85	85
8000 Hz	56	56

Akoestische karakteristieken gespecificeerd per octaaf * (alle metingen worden uitgevoerd met een roze-ruissignaal; de waarden zijn dB SPL-waarden)

Meegeleverde onderdelen

Aantal	Componenten
1	LC3-UC06E Plafondluidspreker
1	Installatie-instructie
1	Plafondsjabloon

Technische specificaties

Elektrische specificaties

	LC3-UC06E
Beschrijving	Plafondluidspreker
Maximaal vermogen	9 W
Nominaal vermogen	6 W (6/3/1,5/0,75 W)
Geluidsdruk niveau bij 6 W vermogen / 1 W (1 kHz, 1 m)	94 dB / 86 dB (SPL)
Openingshoek bij 1 kHz / 4kHz (-6 dB)	180° / 85°

Effectief frequentiebereik (-10 dB)	90 Hz tot 20 kHz
Nominale spanning	100 V
Nominale impedantie	1667 ohm
Elektrische aansluiting	3-polige keramische schroefklem
Acceptabele draaddikte	0,5 - 3 mm ²

Mechanische specificaties

	LC3-UC06E	LC3-CBB
Beschrijving	Plafondluidspreker	Akoestische achterkap
Diameter	180 mm	148 mm
Montage-uitsparing	167 mm	-
Max. plafonddikte	5 tot 25 mm	-
Maximale diepte	63 mm	96,3 mm
Materiaal (frame, rooster voorzijde)	ABS	ABS
Gewicht	538 g	110 g
Kleur	Wit (RAL 9010)	Wit (RAL 9010)

Omgevingseisen

Bedrijfstemperatuur	-25°C tot +55°C
Opslagtemperatuur	-40°C tot +70°C
Relatieve vochtigheidsgraad	< 95%



1438

Bosch Security Systems BV
Torenallee 49, 5617BA Eindhoven, The Netherlands
10
1438-CPD-0336

EN 54-24:2008

Loudspeaker for voice alarm systems
for fire detection and fire alarm systems for buildings

Ceiling loudspeaker 6 W and accessories
LC3-UC06E, LC3-CBB
Type A

Bestelinformatie

LC3-UC06E Plafondluidspreker

Plafondluidspreker 6 W, rond ABS-rooster en frame, aan plafond bevestigd via 2 integraal veerarmen, EN54-24-gecertificeerd, wit RAL 9010.
Opdrachtnummer **LC3-UC06E**

Hardware-accessoires

LC3-CBB Achterkap

Akoestische achterkap voor LC3-plafondluidsprekers kan doordringen en beschermt de luidspreker volledig tegen stof, waterdruppels en ongedierte en voorkomt dat geluid via de tussenruimte in het plafond naar de naastliggende gebieden kan doordringen, wit RAL 9010.

Opdrachtnummer **LC3-CBB**

Vertegenwoordigd door:

Nederland:

Bosch Security Systems B.V.
Postbus 80002
5600 JB Eindhoven
Telefoon: +31 40 2577 200
Fax: +31 40 2577 202
nl.securitysystems@bosch.com
www.boschsecurity.nl

België:

Bosch Security Systems NV/SA
Torkonjestraat 21F
8510 Kortrijk-Marke
Telefoon: +32 56 20 02 40
Fax: +32 56 20 26 75
be.securitysystems@bosch.com
www.boschsecurity.be