

LC3-UC06E Tavan Hoparlörü

www.boschsecurity.com/tr



BOSCH

Yaşam için teknoloji



- Konuşma ve müzik yayınına uygundur
- Hafif ABS malzemesi
- Kolay kurulum
- İşlevsel tasarım
- EN 54-24 sertifikalı

LC3-UC06E, 6, 3, 1,5 ve 0,75 Watt güç çekişiyle 100 V bağlantı için uygun, genel amaçlı ve uygun maliyetli 6 W tavan hoparlörüdür.

Opsiyonel destek kutusu LC3-CBB, hoparlörü toza ve yukarıdan damlayan suya karşı tamamen korur, IP21C'ye uygundur.

Hoparlör çerçevesi, ızgarası ve panosu, UL 94V0'a uygun olarak kendiliğinden sönen ABS'den yapılmıştır.

Sertifikalar ve Onaylar

Kalite güvencesi

Tüm Bosch hoparlörler, IEC 268-5 Güç Kullanma Kapasitesi (PHC) standartlarına uygun olarak, nominal güçlerinde 100 saat boyunca çalışmaya dayanabilecek şekilde tasarlanmıştır. Ayrıca Bosch, kısa süreler için nominal güçlerinin iki katına dayanabildiklerini göstermek için Simüle Edilmiş Akustik Geri Besleme Etkisi (SAFE) testini geliştirmiştir. Bu, aşırı durumlarda gelişmiş güvenilirlik sağlayarak daha fazla müşteri memnuniyeti, daha uzun kullanım ömrüne yol açar ve arıza ya da performans düşüşü olasılığını azaltır.

Acil Durum	BS 5839-8'e uygundur EN 54-24'e uygundur
CE	Uygunluk Beyanı

Güvenlik	EN 60065'e uygundur
UL uyumluluğu	UL 94 V 0'a uygundur



Not

EN 54-24 ile uyumluluk için:

Hoparlör LC3-CBB destek kutusuyla birlikte takılmalıdır.

Bölge	Sertifikasyon
Avrupa	CE
Polonya	CNBOP

Kurulum/Konfigürasyon Açıklamaları

Tavan hoparlörünü kesme yerinde sıkıca tutan dahili yaylı kollarla kurulumu kolaydır. 5 - 25 mm kalınlığındaki tavanlara yerleştirilebilir. Tavan panellerinde kesme yerinin tam olarak işaretlenmesi için bir şablon da verilir.

Hoparlörün dahili koruması sayesinde, hoparlör yangında hasar görse dahi bağlı olduğu devreyi bu zararlardan koruyarak bozulmasını önler. Bu şekilde,

sistem bütünlüğü korunur ve insanları durumdan haberdar etmek için diğer alanlardaki hoparlörlerin kullanılabilmesine olanak sağlanır.

Hoparlörde; seramik vidalı bir terminal bloğu, termik sigorta ve ısıya dayanıklı yüksek sıcaklık bağlantısı bulunur.

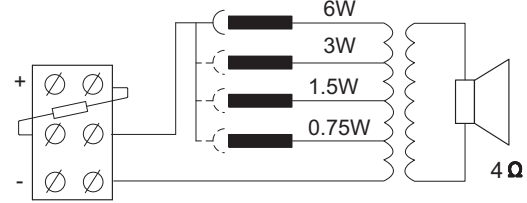
100 V için uygun trafo üzerinde bulunan dört adet birincil priz ile nominal tam güç, yarım güç, çeyrek güç ve sekizde bir güç seçimi yapılabilir.

İsteğe bağlı destek kutusu (LC3-CBB), hoparlörün arkasını tozdan ve düşen nesnelere korurken, üniteyi haşerelere karşı dayanıklı kılar ve sesin tavan boşluğundan komşu bölgelere geçmesini önler.

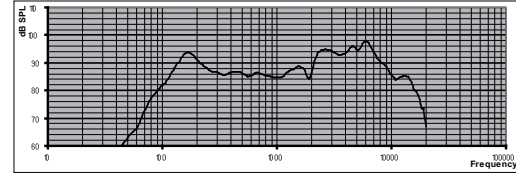
Destek kutusu, hoparlöre eklemeli bir yapı ile monte edilir ve iki rondela (11 mm) iki kablo rakoru (20,5 mm) için itmeli girişleri bulunur.



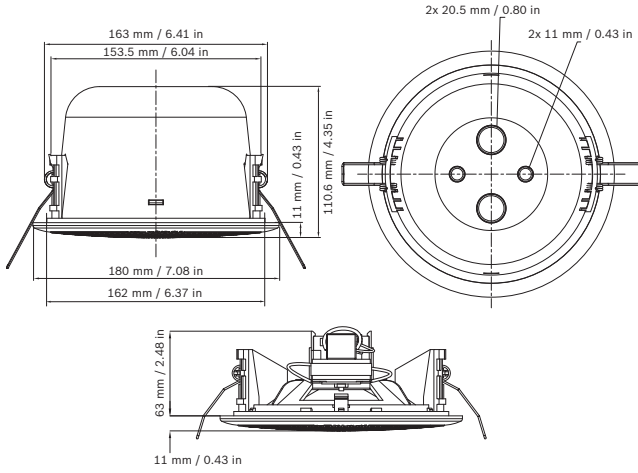
LC3-CBB



Devre şeması LC3-UC06E



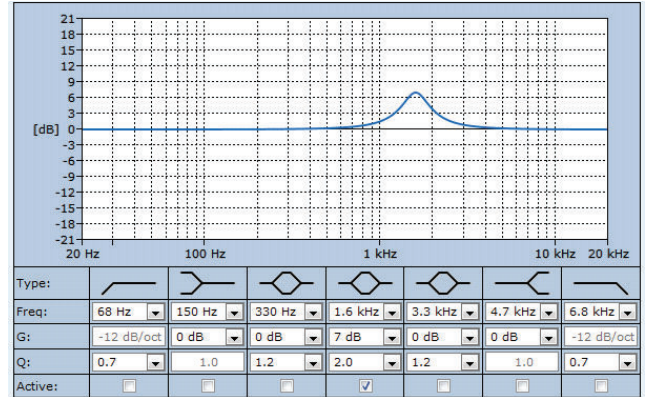
Frekans yanıtı LC3-UC06E



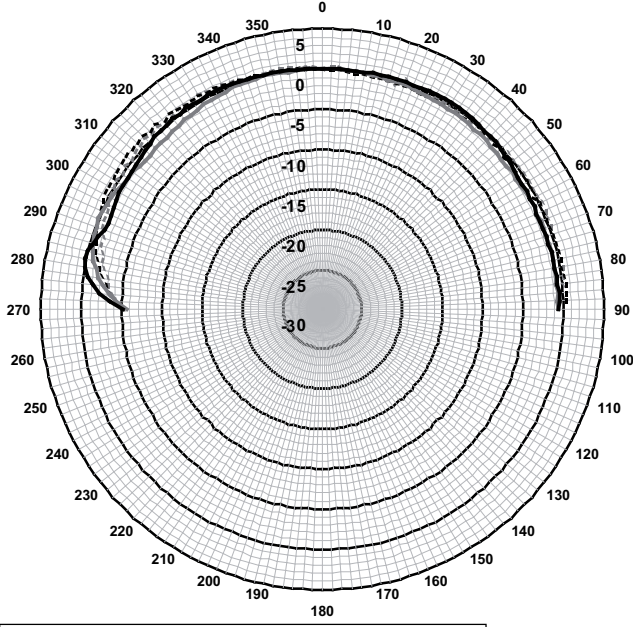
Mekanik şema LC3-UC06E ve LC3-CBB



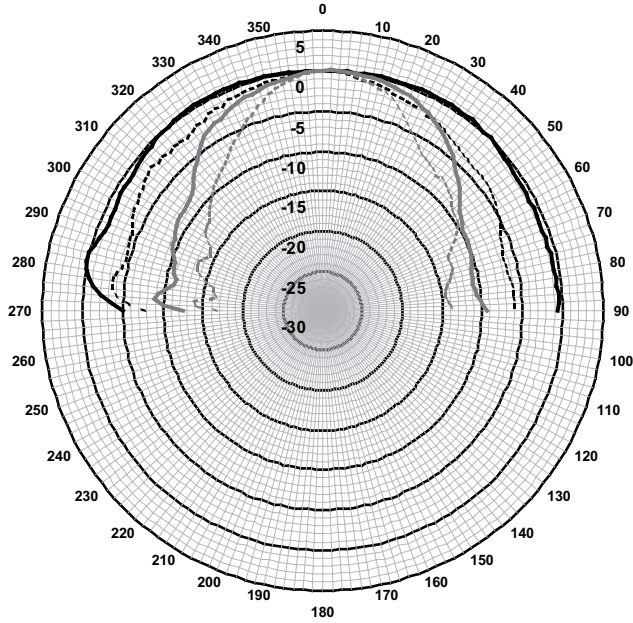
LC3-UC06E ve LC3-CBB



EN 54-24 için gereken LC3-UC06E için belirlenen etkin eşitleme



LC3-UC06E yatay/dikey kutup şeması (düşük frekans). 0 derece ekseninde normalize edilmiştir



LC3-UC06E yatay/dikey kutup şeması (yüksek frekans). 0 derece ekseninde normalize edilmiştir

Oktav bandı hassasiyeti LC3-UC06E*

	Oktav SPL 1 W/1 m	Toplam oktav SPL 1 W/1 m	Toplam oktav SPL P maks./1 m
125 Hz	91,3	-	-
250 Hz	89,1	-	-
500 Hz	86,2	-	-
1000 Hz	85,5	-	-
2000 Hz	89,4	-	-
4000 Hz	93,2	-	-
8000 Hz	92,7	-	-
A ağırlıklı	-	88,0	94,7
Lin ağırlıklı	-	89,0	96,0

Oktav bandı yayılma açıları LC3-UC06E

	Yatay	Dikey
125 Hz	180	180
250 Hz	180	180
500 Hz	180	180
1000 Hz	180	180
2000 Hz	180	180
4000 Hz	85	85
8000 Hz	56	56

Oktav başına belirlenen akustik performans

* (bütün ölçümler, bir pembe gürültü sinyaliyle yapılmıştır; değerler dB SPL olarak verilmiştir)

İçerdiği parçalar

Adet	Parçalar
1	LC3-UC06E Tavan Hoparlörü
1	Kurulum Talimatı
1	Tavan kesme şablonu

Teknik Spesifikasyonlar

Elektrik

	LC3-UC06E
Açıklama	Tavan hoparlörü
Maksimum güç	9 W
Nominal güç	6 W (6/3/1,5/0,75 W)
Ses basıncı seviyesi 6 W güç / 1 W (1 kHz, 1 m)	94 dB / 86 dB (SPL)

Yayıma açısı 1 kHz / 4kHz (-6 dB)	180° / 85°
Etkin frekans aralığı (-10 dB)	90 Hz - 20 kHz
Nominal gerilim	100 V
Nominal empedans	1667 Ohm
Elektrik bağlantısı	3 kutuplu, seramik vidalı terminal bloğu
Kabul edilen tel çapı	0,5 – 3 mm ²

Mekanik

	LC3-UC06E	LC3-CBB
Açıklama	Tavan Hoparlörü	Destek Kutusu
Çap	180 mm (7,08 inç)	148 mm (5,82 inç)
Montaj yuvası	167 mm (6,57 inç)	-
Maks. tavan kalınlığı	5 - 25 mm (0,19 - 0,98 inç)	-
Maksimum derinlik	63 mm (2,48 inç)	96,3 mm (3,79 inç)
Malzeme (çerçeve, ön ızgara)	ABS	ABS
Ağırlık	538 g (1,19 lb)	110 g (0,24 lb)
Renk	Beyaz (RAL 9010)	Beyaz (RAL 9010)

Çevresel

Çalışma sıcaklığı	-25°C - +55°C (-13°F - +131°F)
Depolama sıcaklığı	-40°C - +70°C (-40°F - +158°F)
Bağıl nem	<%95



1438

Bosch Security Systems BV
Torenallee 49, 5617BA Eindhoven, The Netherlands
10
1438-CPD-0336

EN 54-24:2008

Loudspeaker for voice alarm systems
for fire detection and fire alarm systems for buildings

Ceiling loudspeaker 6 W and accessories
LC3-UC06E, LC3-CBB
Type A

Sipariş Bilgileri**LC3-UC06E Tavan Hoparlörü**

6 W tavan hoparlörü, dairesel ABS ızgara ve çerçeve, 2 entegre yaylı kol ile duvara monte edilir, EN54-24 sertifikalı, beyaz RAL 9010.
Sipariş numarası **LC3-UC06E**

Donanım Aksesuarları**LC3-CBB Pano**

LC3 tavan hoparlörleri için destek kutusu, hoparlörü toza ve su damlamasına karşı tamamen korur, üniteyi haşerelere karşı korumalı hale getirir ve sesin tavan boşluğundan bitişik alanlara geçmesini engeller, beyaz RAL 9010.
Sipariş numarası **LC3-CBB**

Temsil eden:

Turkey:

Bosch Sanayi ve Ticaret AŞ.
Güvenlik Sistemleri
Ahi Evran Cad.
Ata Center K:1 34398
Maslak - Istanbul
Phone: +90 212 335 06 60
Fax: +90 212 286 00 89
www.tr.boschsecurity.com