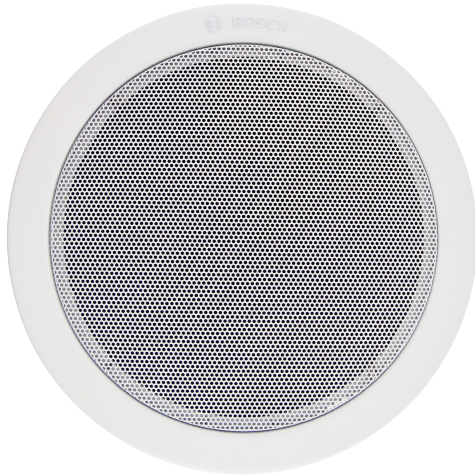


## LC3-UM06E Deckeneinbaulautsprecher 6W Metall



Der LC3-UM06E ist ein universal einsetzbarer, kosteneffizienter 6-W-Doppelkonus-Deckeneinbaulautsprecher für die Wiedergabe von Sprache und Hintergrundmusik.

Geeignet für 100-V-Betrieb mit Leistungsabgriffen zur Anpassung des Schalldruckpegels für die jeweiligen Bereiche.

Ein rundes Metallgitter ist in die Front integriert. Durch sein Aussehen und das unaufdringliche Weiß passt sich der Lautsprecher harmonisch in praktisch alle Innenräume ein.

Um zu verhindern, dass Feuer über den Deckeneinbaulautsprecher in den Hohlraum vordringt, ist der LC3-UM06E mit einer Feuerschutzhaube aus Metall versehen.

### Funktionen

#### Sprachalarmierungsanwendungen

Sprachalarmierungslautsprecher sind speziell zur Verwendung in Gebäuden konzipiert, in denen der Funktions- und Leistungsumfang von Systemen für Evakuierungsdurchsagen gesetzlich geregelt ist. Der LC3-UM06E Lautsprecher ist für den Einsatz in Sprachalarmierungssystemen vorgesehen, ist gemäß EN 54-24 zertifiziert und entspricht der britischen Norm BS 5839-8.

#### Schutzschaltungen

Die Lautsprecher sind mit einer integrierten Schutzvorrichtung ausgestattet, um sicherzustellen, dass eine Beschädigung der Lautsprecher durch Feuer nicht zum Ausfall des Lautsprecherstromkreises führt, an den sie angeschlossen sind. Auf diese Weise bleibt die Systemintegrität gewahrt, da sichergestellt wird,

- ▶ Geeignet für Sprach- und Musikwiedergabe
- ▶ Unterputz-Montage im Deckenhohlraum
- ▶ Feuerschutzhaube aus Metall
- ▶ Zertifiziert nach EN 54-24
- ▶ Entspricht der britischen Norm BS 5839-8

dass Lautsprecher in anderen Bereichen weiterhin zur Information von Personen verwendet werden können.

#### Verbindungen

Die Lautsprecher sind mit einer Keramik-Klemmleiste, einer Thermosicherung und hitzebeständiger Hochtemperaturverdrahtung ausgestattet.

#### Regulatorische Informationen

Alle Lautsprecher von Bosch sind auf einen 100-stündigen Dauerbetrieb mit Nennleistung gemäß den Belastungskapazitätsstandards von IEC 268-5 ausgelegt. Von Bosch wurde darüber hinaus der SAFE-Test (Simulated Acoustical Feedback Exposure) entwickelt, um zu demonstrieren, dass die Lautsprecher kurzzeitig dem Doppelten ihrer Nennleistung standhalten. Dadurch wird eine höhere Zuverlässigkeit unter extremen Bedingungen gewährleistet, was größere Kundenzufriedenheit, längere Lebensdauer und eine hohe Ausfallsicherheit mit sich bringt.

Schutz	Gemäß IEC/EN 62368-1
Alarm	Gemäß EN 54-24 Gemäß BS 5839-8
Wasser- und Staubschutz	Gemäß IEC/EN 60529, IP21C

Region	Zertifizierungen/Gütezeichen
Europa	DoP
	CE
Polen	CNBOP

**Planungshinweise**

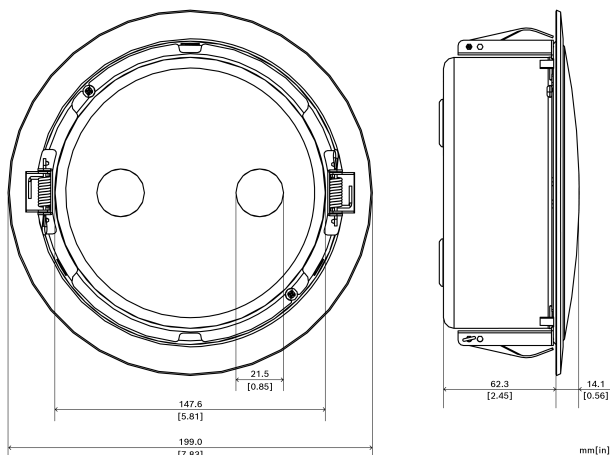


Abb. 1: Abmessungen (in mm)

**Installation**

Die integrierten Federklammern, die den Deckeneinbaulautsprecher fest im Deckenausschnitt halten, vereinfachen die Installation. Zum genauen Anzeichnen des Deckenausschnitts ist eine Schablone im Lieferumfang enthalten.

**Ausbrechöffnungen**

Der Lautsprecher verfügt über zwei Ausbrechöffnungen, entweder für die im Lieferumfang enthaltenen und vormontierten Kabeldurchführungen oder optionale Kabelverschraubungen wie PG 13,5.

**Klemmenblock**

Der Lautsprecher verfügt über einen 2-poligen Keramik-Klemmenblock mit Schraubanschluss und Thermosicherung, der für eine Durchschleifverbindung (Loop-through) geeignet ist. Am Übertrager sind drei Primärabgriffe vorhanden, die die Auswahl einer Leistungsanpassung mit voller, halber oder einem Viertel der Nennleistung (in 3-dB-Schritten) ermöglichen.

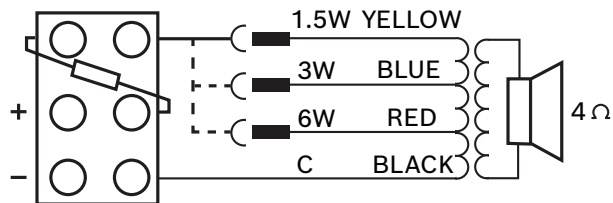


Abb. 2: Schaltbild

**Im Lieferumfang enthaltene Teile**

Anzahl	Bauteil
1	LC3-UM06E Deckeneinbaulautsprecher, 6 W, Metall
1	Installationskurzanleitung

**Technische Daten**

Elektrische Daten*	
Maximale Leistung (W)	9 W
Nennleistung (W)	6 W
Leistungsabgriffe am Transformator, 100-V-Linie	6 W; 3 W; 1,5 W
Empfindlichkeit (1 W, 1 m, 1 kHz Oktave) (dB)	92 dB
Empfindlichkeit (1 W, 4 m, 100 Hz–10 kHz) (dB), gemäß EN 54-24	79 dB
Schalldruckpegel (Nennleistung, 1 m, 1 kHz Oktave) (dB)	100 dB
Schalldruckpegel (Nennleistung, 4 m, 100 Hz–10 kHz) (dB), gemäß EN 54-24	86 dB
Frequenzbereich (-10 dB) (Hz)	290 Hz – 18,000 Hz
Abstrahlwinkel H x V (-6 dB, 500 Hz) (°)	180° x 180°
Signalisierungsbereich HxV (-6 dB, 1 kHz) (°)	180° x 180°
Abstrahlwinkel H x V (-6 dB, 2 kHz) (°)	160° x 160°
Signalisierungsbereich HxV (-6 dB, 4 kHz) (°)	65° x 65°
Nenneingangsspannung (V)	100 V
Nennimpedanz 100-V-Linie (Ω)	1,667 Ω bei 6 W
	3,333 Ω bei 3 W
	6,667 Ω bei 1,5 W

Anschlussyp	2-polig, Keramik
-------------	------------------

\* Technische Leistungsdaten gemäß IEC 60268-5

**Hinweis:**

- Die technischen Daten wurden in einer schalltoten Kammer gemessen, montiert in einer IEC-Schallwand.
- Die Bezugsebene befindet sich auf der Gitterfläche und senkrecht zur Bezugsachse.
- Die Bezugsachse befindet sich senkrecht zum Mittelpunkt der Oberfläche der vorderen Abdeckung.
- Die horizontale Ebene enthält die Bezugsachse und befindet sich senkrecht zur Bezugsebene.

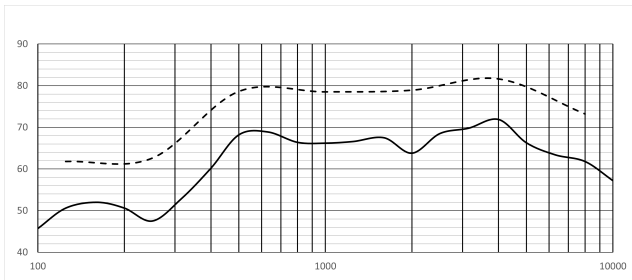


Abb. 3: Frequenzgangdiagramm (– dB SPL bei 4 m, Terzband; – dB SPL bei 1 m, Oktavband)

Terzband	dB SPL bei 4 m
100	45.7
125	50.6
160	52.0
200	50.6
250	47.5
315	52.8
400	60.2
500	68.2
630	68.9
800	66.4
1000	66.2
1250	66.6
1600	67.5
2000	63.8
2500	68.5

Terzband	dB SPL bei 4 m
3150	69.8
4000	71.9
5000	66.3
6300	63.4
8000	61.8
10000	57.2

Oktavband	dB SPL bei 1 m
125	61.8
250	62.6
500	78.6
1000	78.5
2000	78.9
4000	81.6
8000	73.2

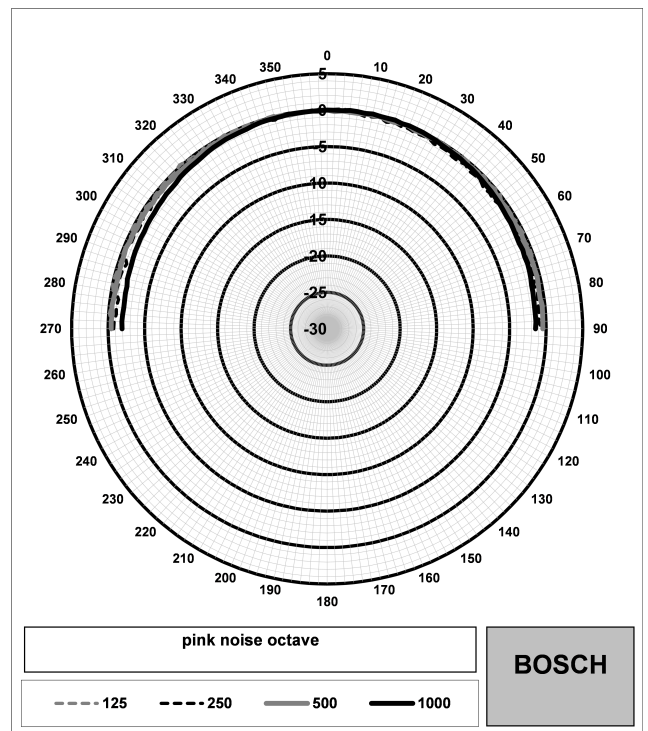


Abb. 4: Polardiagramm (tiefe Frequenzen)

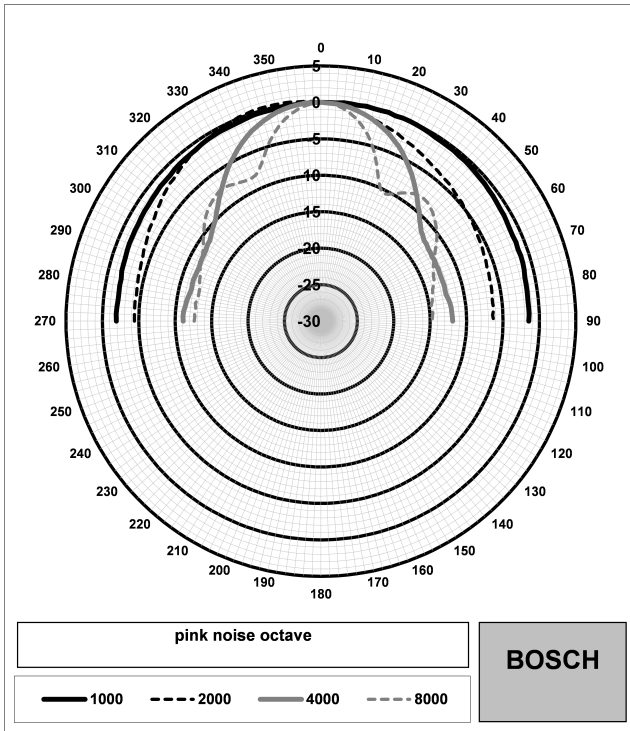


Abb. 5: Polardiagramm (hohe Frequenzen)

**Mechanisch**

Abmessungen (H x B x T) (mm)	199 mm x 199 mm x 75 mm
Abmessungen (H x B x T) (in)	7.83 in x 7.83 in x 2.95 in
Gewicht (kg)	0.97 kg
Gewicht (lb)	2.14 lb
Color (RAL)	RAL 9003 Signalweiß
Lautsprechergröße (mm)	152,4 mm
Lautsprechergröße (")	6"
Magnetgewicht (g)	113 g
Magnetgewicht (oz)	4 oz

**Umgebungsbedingungen**

Betriebstemperatur (°C)	-10 °C – 55 °C
Betriebstemperatur (°F)	14 °F – 131 °F

**Vertreten von:**

**Europe, Middle East, Africa:**  
 Bosch Security Systems B.V.  
 P.O. Box 80002  
 5600 JB Eindhoven, The Netherlands

**Germany:**  
 Bosch Sicherheitssysteme GmbH  
 Robert-Bosch-Platz 1  
 D-70839 Gerlingen

Lagertemperatur (°C)	-40 °C – 70 °C
Lagertemperatur (°F)	-40 °F – 158 °F
Relative Feuchtigkeit bei Betrieb, nicht kondensierend (%)	0% – 95%



Bosch Security Systems BV  
 Torenallee 49, 5617 BA Eindhoven, the Netherlands  
 21  
 1438-CPR-0769

EN 54-24:2008

Loudspeaker for voice alarm systems for fire detection and fire alarm systems for buildings

Ceiling loudspeaker 6W metal  
 LC3-UM06E  
 Type A  
 DoP: LP022930

**Bestellinformationen**

**LC3-UM06E Deckeneinbaulautsprecher 6W Metall**  
 Zertifiziert gemäß EN 54-24, Signalweiß (RAL 9003).  
 Kann nur paarweise (jeweils 2 Lautsprecher pro Verpackungseinheit) bestellt werden.  
 Bestellnummer **LC3-UM06E | F.01U.377.177**