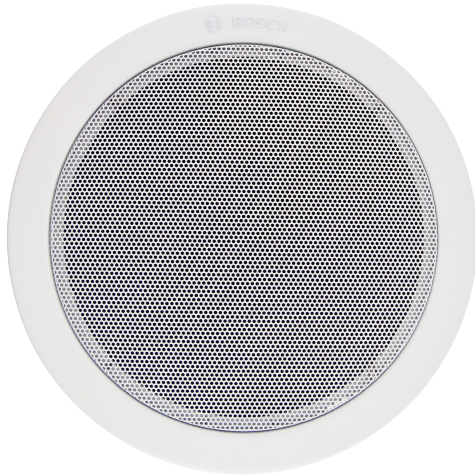


LC3-UM06E Altavoz techo 6W metal



El LC3-UM06E es un altavoz de techo de doble cono de 6 W y bajo coste para la reproducción de voz y música de fondo.

Adecuado para una conexión de 100 V con derivación para ajustar el nivel de sonido y satisfacer las necesidades de la zona correspondiente.

Dispone de una rejilla circular metálica integrada en la parte frontal. Se ha seleccionado la apariencia y el color blanco neutro para que sea integrable en prácticamente todos los interiores.

Para impedir que el fuego entre en la cavidad a través del altavoz de techo, el LC3-UM06E está previsto con una cúpula ignífuga metálica.

Funciones

Aplicaciones de alarma por voz

Los altavoces de alarma por voz están diseñados específicamente para su uso en edificios donde el rendimiento del sistema para avisos de evacuación verbales está regulado por normativas. El modelo de altavoz LC3-UM06E-54 está diseñado para utilizarse en sistemas de alarma por voz, tiene certificación EN 54-24 y cumple la norma británica BS 5839-8.

Protección

Los altavoces tienen una protección incorporada que garantiza que, en caso de incendio, los daños que se produzcan en ellos no provoquen un fallo en el circuito al que están conectados. De esta forma, se conserva la integridad del sistema y se garantiza que los altavoces situados en otras áreas se puedan seguir utilizando para informar de la situación.

- ▶ Apto para la reproducción de voz y música
- ▶ Montaje empotrado en falso techo
- ▶ Cúpula ignífuga metálica
- ▶ Con certificación EN 54-24
- ▶ Compatible con BS 5839-8

Conexiones

Los altavoces disponen de un bloque cerámico de terminales de conexiones atornilladas, un fusible térmico y cableado resistente a las altas temperaturas con protección térmica.

Información reglamentaria

Todos los altavoces de Bosch están diseñados para resistir el funcionamiento a potencia nominal durante 100 horas seguidas según los estándares de capacidad de gestión de potencia (PHC) IEC 268-5. Bosch ha desarrollado también la prueba de realimentación acústica simulada (SAFE, del inglés "Simulated Acoustical Feedback Exposure") para demostrar que admiten el doble de su potencia nominal durante cortos períodos. De esta forma, se mejora la fiabilidad en condiciones extremas, lo que aumenta la satisfacción del cliente, prolonga la vida útil y reduce los fallos o el deterioro en el rendimiento.

Seguridad	Según la norma IEC/EN 62368-1
Emergencia	Conforme a EN 54-24 Conforme a BS 5839-8
Protección contra el agua y el polvo	Conforme a IEC/EN 60529, IP21C

Región	Marcas de calidad/cumplimiento normativo
Europa	DoP

Región	Marcas de calidad/cumplimiento normativo
	CE
Polonia	CNBOP

Notas de configuración/instalación

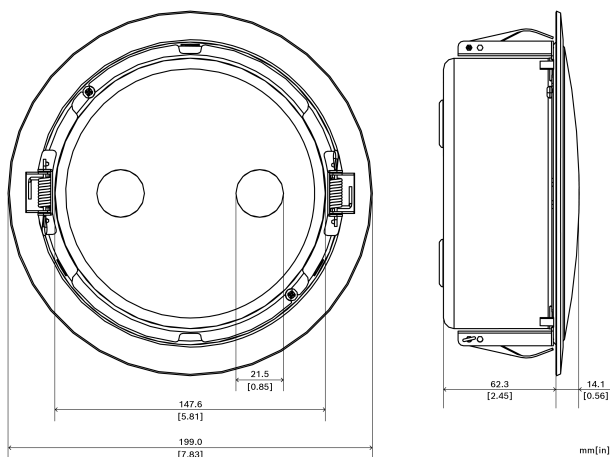


Fig. 1: Dimensiones en mm (pulg.)

Montaje

La instalación resulta muy sencilla gracias a los brazos articulados que fijan el altavoz de techo en su ranura. También se proporciona una plantilla para marcar de forma precisa la ranura en los paneles del techo.

Orificios troquelados

El altavoz dispone de dos orificios troquelados para pasacables, suministrados y premontados, o para prensaestopas opcionales como PG-13.5.

Bloque de terminales

El altavoz cuenta con un bloque de terminales cerámico de dos vías con conexiones de tornillo y fusible térmico adecuados para un cableado en bucle. En el transformador de adaptación se proporcionan tres derivaciones primarias para permitir la selección de potencia nominal máxima, media potencia o un cuarto de potencia (en incrementos de 3 dB).

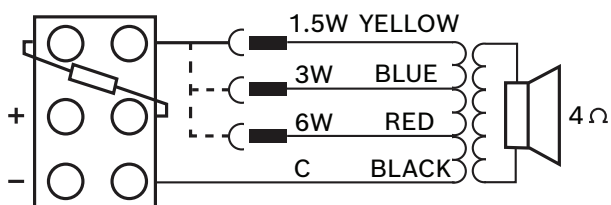


Fig. 2: Diagrama de circuitos

Piezas incluidas

Cantidad	Componente
1	Altavoz de techo metálico LC3-UM06E de 6 W
1	Guía de instalación rápida

Especificaciones técnicas

Especificaciones eléctricas*	
Potencia máxima (W)	9 W
Potencia nominal (W)	6 W
Derivaciones del transformador línea de 100 V	6 W; 3 W; 1,5 W
Sensibilidad (1 W, 1 m, 1 kHz octava) (dB)	92 dB
Sensibilidad (1 W, 4 m, 100 Hz - 10 kHz) (dB), según EN 54-24	79 dB
Nivel de presión sonora (potencia nominal 1 m, 1 kHz octava) (dB)	100 dB
Nivel de presión sonora (potencia nominal, 4 m, 100 Hz - 10 kHz) (dB), según EN 54-24	86 dB
Intervalo de frecuencias (-10 dB) (Hz)	290 Hz - 18,000 Hz
Ángulo de cobertura HxV (-6 dB, 500 Hz) (°)	180° x 180°
Ángulo de cobertura HxV (-6 dB, 1 kHz) (°)	180° x 180°
Ángulo de cobertura HxV (-6 dB, 2 kHz) (°)	160° x 160°
Ángulo de cobertura HxV (-6 dB, 4 kHz) (°)	65° x 65°
Tensión de entrada nominal (V)	100 V
Impedancia nominal línea 100 V (Ω)	1,667 Ω a 6 W
	3333 Ω a 3 W
	6667 Ω a 1,5 W
Tipo de conector	Cerámico de 2 patillas

* Datos de rendimiento técnico conforme a IEC 60268-5

Nota:

- Los datos de especificación se midieron en una cámara anecoica, montada en una caja acústica IEC.

- El plano de referencia está en la superficie de la rejilla y perpendicular al eje de referencia.
- El eje de referencia es perpendicular al centro de la superficie de la rejilla frontal.
- El plano horizontal contiene el eje de referencia y es perpendicular al plano de referencia.

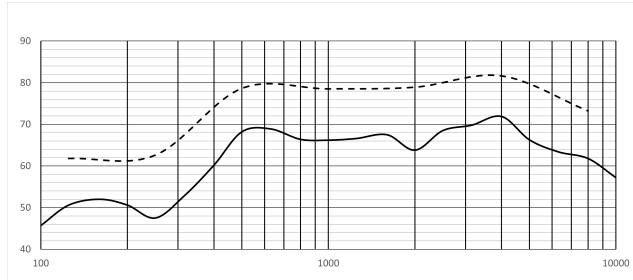


Fig. 3: Gráfico de respuesta de frecuencia (— dB SPL a 4 m, (1/3) de octava; -- dB SPL a 1 m, (1/1) de octava)

Banda de 1/3 de octava	dB SPL a 4 m
100	45.7
125	50.6
160	52.0
200	50.6
250	47.5
315	52.8
400	60.2
500	68.2
630	68.9
800	66.4
1000	66.2
1250	66.6
1600	67.5
2000	63.8
2500	68.5
3150	69.8
4000	71.9
5000	66.3
6300	63.4

Banda de 1/3 de octava	dB SPL a 4 m
8000	61.8
10000	57.2

Banda de (1/1) octava	dB SPL a 1 m
125	61.8
250	62.6
500	78.6
1000	78.5
2000	78.9
4000	81.6
8000	73.2

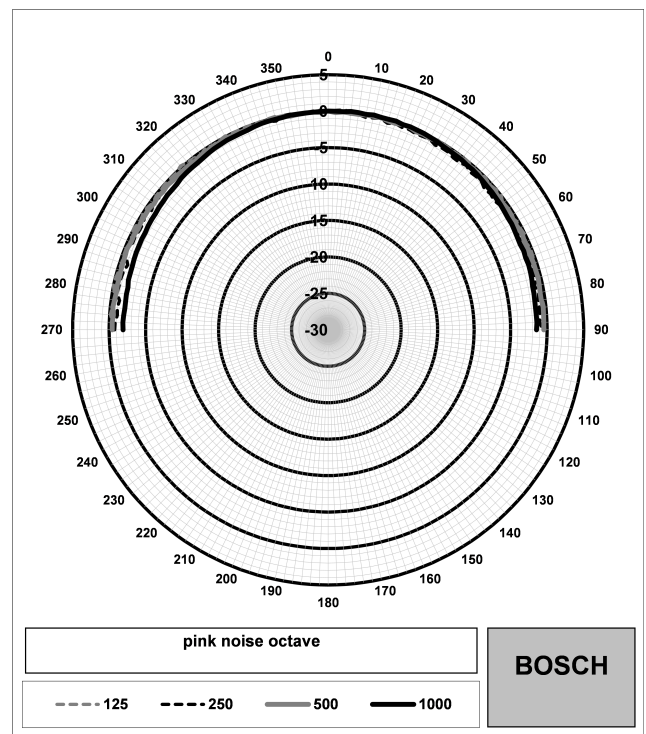


Fig. 4: Diagrama polar (bajas frecuencias)

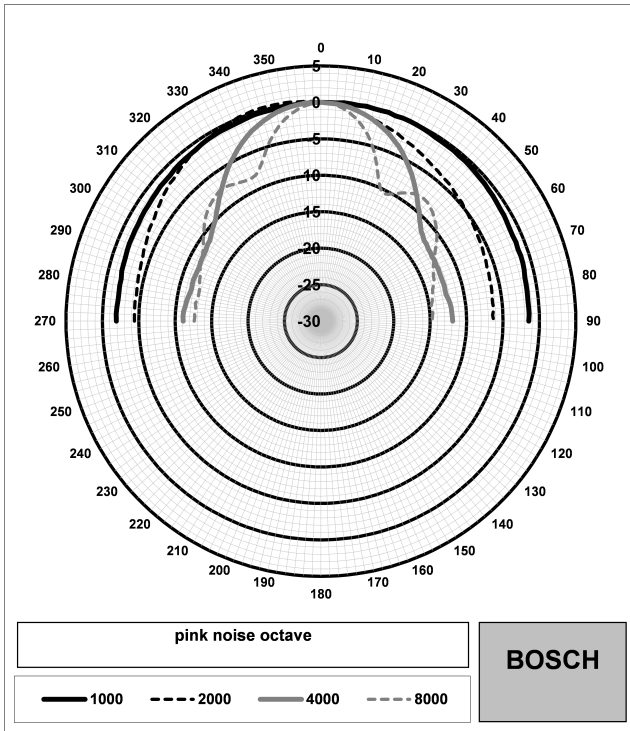


Fig. 5: Diagrama polar (altas frecuencias)

Especificaciones mecánicas

Dimensiones (Alto x Ancho x Fondo) (mm)	199 mm x 199 mm x 75 mm
Dimensiones (Alto x Ancho x Fondo) (in)	7.83 in x 7.83 in x 2.95 in
Peso (kg)	0.97 kg
Peso (lb)	2.14 lb
Color (RAL)	RAL 9003 Blanco señal
Tamaño del altavoz (mm)	152.4 mm
Tamaño del altavoz (pulg.)	6 pulg.
Peso del imán (g)	113 g
Peso del imán (onzas)	4 oz

Especificaciones ambientales

Temperatura de funcionamiento (°C)	-10 °C – 55 °C
Temperatura de funcionamiento (°F)	14 °F – 131 °F

Representado por:

Europe, Middle East, Africa:
 Bosch Security Systems B.V.
 P.O. Box 80002
 5600 JB Eindhoven, The Netherlands

Germany:
 Bosch Sicherheitssysteme GmbH
 Robert-Bosch-Platz 1
 D-70839 Gerlingen

North America:
 Bosch Security Systems, LLC
 130 Perinton Parkway
 Fairport, New York, 14450, USA

Latin America and Caribbean:
 Robert Bosch Limitada
 Security Systems Division
 Via Anhanguera, Km 98
 Vila Boa Vista – Campinas, SP
 CEP 13065-900

Temperatura de almacenamiento (°C)	-40 °C – 70 °C
Temperatura de almacenamiento (°F)	-40 °F – 158 °F
Humedad relativa de funcionamiento, sin condensación (%)	0% – 95%



Bosch Security Systems BV
 Torenallee 49, 5617 BA Eindhoven, the Netherlands
 21
 1438-CPR-0769

EN 54-24:2008

Loudspeaker for voice alarm systems for fire detection and fire alarm systems for buildings

Ceiling loudspeaker 6W metal

LC3-UM06E

Type A

DoP: LP022930

Información para pedidos

LC3-UM06E Altavoz techo 6W metal

Con certificación EN 54-24, blanco RAL 9003. Solo se puede pedir en múltiplos de dos embalados en una caja.

Número de pedido **LC3-UM06E | F.01U.377.177**