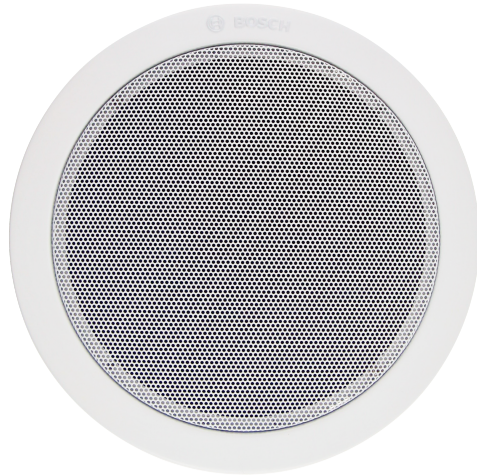


LC3-UM06E Altoparlante soffitto 6W metallo



LC3-UM06E è un altoparlante da soffitto a doppio cono da 6 W, conveniente, adatto alla riproduzione della musica di sottofondo e del parlato.

Ideale per il collegamento a 100 V con selezione della potenza per regolare il livello sonoro in base alle esigenze dell'area interessata.

Una griglia in metallo circolare è integrata nella parte anteriore. Grazie al design e al colore bianco neutro, questo altoparlante è estremamente discreto e quindi adatto a tutti gli ambienti.

Per impedire la propagazione del fuoco attraverso questa cavità, il modello LC3-UM06E prevede una cupola antincendio in metallo.

Funzioni

Applicazioni per allarmi vocali

Gli altoparlanti EVAC sono stati appositamente progettati per essere utilizzati all'interno di edifici in cui le prestazioni dei sistemi di evacuazione audio sono soggette a normative specifiche. L'altoparlante LC3-UM06E è progettato per l'utilizzo in sistemi di allarme vocale, è dotato di certificazione EN 54-24 ed è conforme allo standard britannico BS 5839-8.

Protezione

Gli altoparlanti dispongono di una protezione integrata per garantire che, in caso di incendio, eventuali danni alle unità non provochino guasti nel circuito ad esse collegato. In tal modo, l'integrità del sistema è garantita e gli altoparlanti delle altre aree possono ancora essere utilizzati per informare le persone della situazione che si sta verificando.

- ▶ Adatto per la riproduzione di musica e parlato.
- ▶ Montaggio a incasso nel soffitto
- ▶ Cupola protettiva antincendio in metallo
- ▶ Certificazione EN 54-24
- ▶ Conforme con BS 5839-8

Collegamenti

Gli altoparlanti dispongono di un blocco terminali in ceramica con collegamenti a vite, un fusibile termico ed un cablaggio termoresistente.

Informazioni normative

Tutti gli altoparlanti Bosch sono progettati per garantire un funzionamento continuo di 100 ore a potenza nominale, in conformità allo standard IEC 268-5 PHC (Power Handling Capacity - Capacità di mantenimento potenza). Bosch ha anche sviluppato il test SAFE (Simulated Acoustical Feedback Exposure, Simulata esposizione al feedback acustico) per dimostrare che gli altoparlanti possono resistere a una potenza nominale doppia per brevi periodi. Ciò assicura un'affidabilità elevata anche in condizioni estreme, con una maggiore soddisfazione per il cliente, una durata più lunga ed una riduzione in termini di incidenza di guasti e decadimento nelle prestazioni.

Sicurezza	Conforme a IEC/EN 62368-1
Emergenza	Conforme con EN 54-24 Conforme a BS 5839-8
Protezione da acqua e polveri	Conforme a IEC/EN 60529, IP21C

Regione	Conformità alle normative/Marchi di qualità
Europa	DoP

Regione	Conformità alle normative/Marchi di qualità
	CE
Polonia	CNBOP

Note di installazione/configurazione

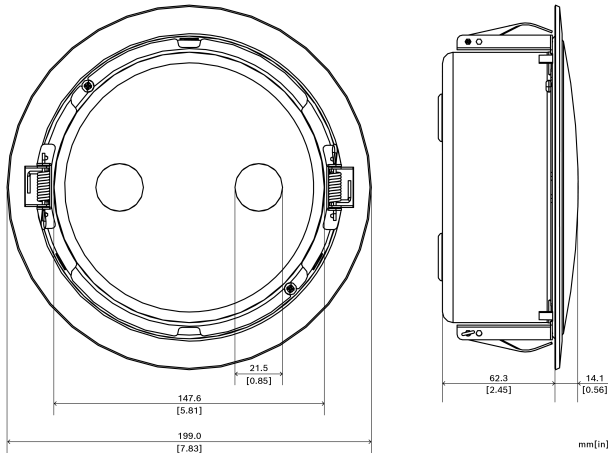


Fig. 1: Dimensioni in mm (pollici)

Montaggio

L'installazione è facilitata dai bracci a molla integrati che fissano l'altoparlante da soffitto nel foro di montaggio. Viene inoltre fornita una dima per contrassegnare con precisione l'intaglio nei pannelli a soffitto.

Fori premistoppa

L'altoparlante dispone di due fori premistoppa per i passacavi in dotazione e preinstallati o per serracavi opzionali come PG-13.5.

Morsettiera

L'altoparlante dispone di un morsetto ceramico a due vie con collegamento a vite e fusibile termico adatto al cablaggio in cascata. Sul trasformatore sono presenti tre prese primarie per consentire la selezione della potenza nominale massima, dimezzata o di un quarto (in incrementi di 3 dB).

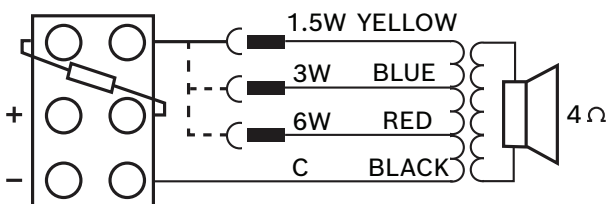


Fig. 2: Schema circuitale

Componenti inclusi

Quantità	Componente
1	LC3-UM06E - Altoparlante da soffitto, 6 W, metallo
1	Guida all'installazione rapida

Specifiche tecniche

Specifiche elettriche*

Potenza massima (W)	9 W
Potenza nominale (W)	6 W
Prese del trasformatore: linea da 100 V	6 W; 3 W; 1,5 W
Sensibilità (1 W, 1 m, ottava da 1 kHz) (dB)	92 dB
Sensibilità (1 W, 4 m, 100 Hz - 10 kHz) (dB) conforme a EN 54-24	79 dB
Livello pressione sonora (potenza nominale, 1 m, ottava da 1 kHz) (dB)	100 dB
Livello pressione sonora (potenza nominale, 4 m, 100 Hz - 10 kHz) (dB) conforme a EN 54-24	86 dB
Gamma di frequenza (-10 dB) (Hz)	290 Hz - 18,000 Hz
Angolo di copertura O x V (-6 dB, 500 Hz) (°)	180° x 180°
Angolo di copertura HxV (-6 dB, 1 kHz) (°)	180° x 180°
Angolo di copertura O x V (-6 dB, 2 kHz) (°)	160° x 160°
Angolo di copertura HxV (-6 dB, 4 kHz) (°)	65° x 65°
Tensione di ingresso nominale (V)	100 V
Impedenza nominale linea 100 V (Ω)	1,667 Ω a 6 W
	3,333 Ω a 3 W
	6,667 Ω a 1,5 W
Tipo connettore	In ceramica a 2 pin

* Dati tecnici sulle prestazioni conformi con IEC 60268-5

Nota:

- I dati di specifica sono stati misurati in una camera anecoica, montata su un pannello IEC.
- Il piano di riferimento è sulla superficie della griglia e perpendicolare all'asse di riferimento.

- L'asse di riferimento è perpendicolare al centro della superficie della griglia anteriore.
- Il piano orizzontale contiene l'asse di riferimento ed è perpendicolare al piano di riferimento.

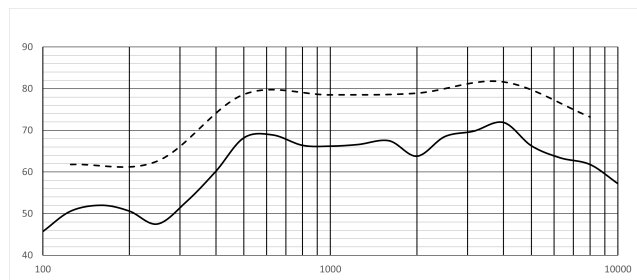


Fig. 3: Grafico risposta in frequenza (— dB SPL a 4 m, (1/3) di banda d'ottava; -- dB SPL a 1 m, (1/1) di banda d'ottava)

(1/3) di banda d'ottava	dB SPL a 4 m
100	45.7
125	50.6
160	52.0
200	50.6
250	47.5
315	52.8
400	60.2
500	68.2
630	68.9
800	66.4
1000	66.2
1250	66.6
1600	67.5
2000	63.8
2500	68.5
3150	69.8
4000	71.9
5000	66.3
6300	63.4
8000	61.8

(1/3) di banda d'ottava	dB SPL a 4 m
10000	57.2

(1/1) di banda d'ottava	dB SPL a 1 m
125	61.8
250	62.6
500	78.6
1000	78.5
2000	78.9
4000	81.6
8000	73.2

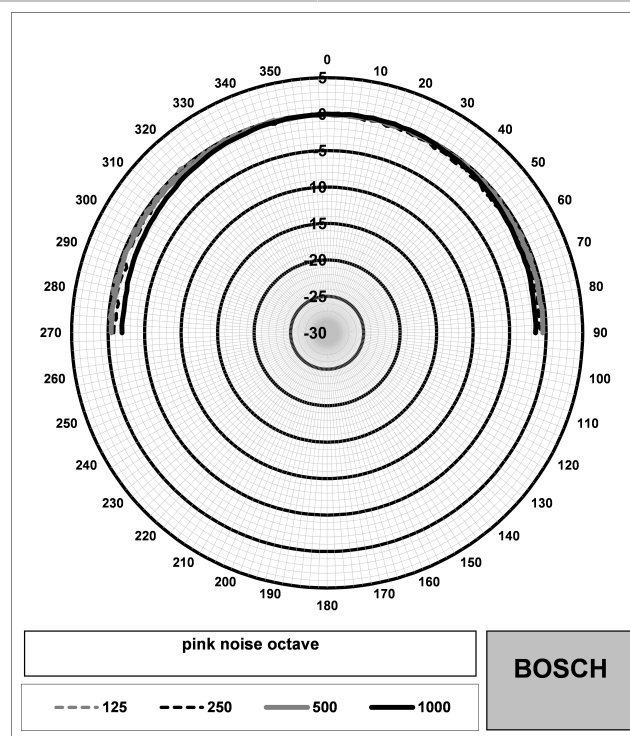


Fig. 4: Figura polare (parte bassa frequenza)

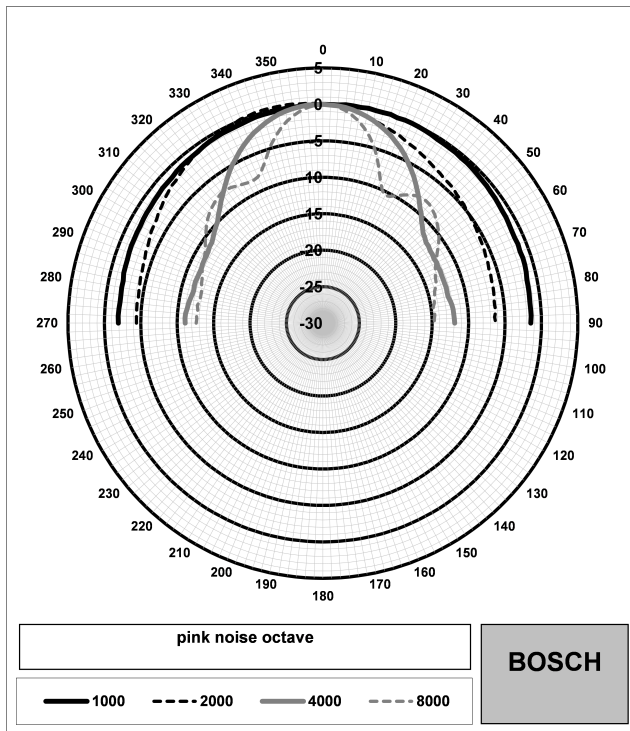


Fig. 5: Figura polare (parte alta frequenza)

Caratteristiche meccaniche

Dimensioni (A x L x P) (mm)	199 mm x 199 mm x 75 mm
Dimensioni (A x L x P) (in)	7.83 in x 7.83 in x 2.95 in
Peso (kg)	0.97 kg
Peso (lb)	2.14 lb
Color (RAL)	RAL 9003 Bianco segnale
Dimensioni dell'altoparlante (mm)	152,4 mm
Dimensioni dell'altoparlante (pollici)	6 pollici
Peso magnete (g)	113 g
Peso magnete (once)	4 once

Caratteristiche ambientali

Temperatura di esercizio (°C)	-10 °C – 55 °C
Temperatura di esercizio (°F)	14 °F – 131 °F

Rappresentato da:

Europe, Middle East, Africa:
Bosch Security Systems B.V.
P.O. Box 80002
5600 JB Eindhoven, The Netherlands

Germany:
Bosch Sicherheitssysteme GmbH
Robert-Bosch-Platz 1
D-70839 Gerlingen

Temperatura di stoccaggio (°C)	-40 °C – 70 °C
Temperatura di stoccaggio (°F)	-40 °F – 158 °F
Umidità di esercizio relativa, senza condensa (%)	0% – 95%



Bosch Security Systems BV
Torenallee 49, 5617 BA Eindhoven, the Netherlands
21
1438-CPR-0769

EN 54-24:2008

Loudspeaker for voice alarm systems for fire detection
and fire alarm systems for buildings

Ceiling loudspeaker 6W metal

LC3-UM06E

Type A

DoP: LP022930

Informazioni per l'ordinazione

LC3-UM06E Altoparlante soffitto 6W metallo

Certificazione EN 54-24, colore bianco RAL 9003.

Ordinabile unicamente in multipli di due, imballati in un'unica confezione.

Numero ordine **LC3-UM06E | F.01U.377.177**