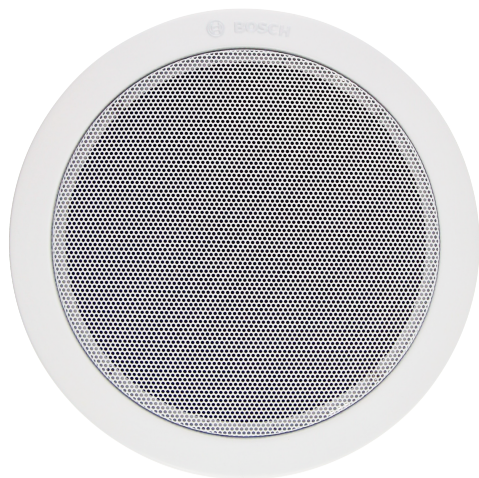


LC3-UM06E Głośnik sufitowy, 6W, metalowy



LC3-UM06E to uniwersalny i niedrogi dwumembranowy głośnik sufitowy o mocy 6 W do odtwarzania komunikatów głosowych i muzyki tła. Przeznaczony do instalacji 100 V z wyborem odczepu mocy, co umożliwi regulację poziomu natężenia dźwięku odpowiednio do potrzeb danego obszaru. Głośnik jest zintegrowany z okrągłą ażurową osłoną metalową. Głośnik posiada neutralny biały kolor i wygląd pasujący do każdego wnętrza. Aby uniemożliwić przedostanie się płomieni do wnętrza głośnika, LC3-UM06E jest wyposażony z metalową osłonę przeciwpożarową.

Funkcje

Zastosowanie do dźwiękowych systemów ostrzegawczych

Głośniki do dźwiękowych systemów ostrzegawczych są specjalnie skonstruowane do zastosowań w budynkach, gdzie jakość działania systemów emisji słownych instrukcji ewakuacyjnych jest obwarowana odpowiednimi przepisami. Głośnik LC3-UM06E jest przeznaczony do stosowania w dźwiękowych systemach ostrzegawczych, posiada certyfikat EN 54-24 i spełnia wymogi brytyjskiej normy BS 5839-8.

Zabezpieczenia

Głośnik posiada wbudowane zabezpieczenie zapewniające, że uszkodzenia pożarowe nie spowodują awarii podłączonych obwodów. W ten sposób zostaje zachowana integralność systemu, co zapewnia poprawną pracę pozostałych głośników w innych strefach i dalszą możliwość informowania o sytuacji.

- ▶ Przeznaczony do odtwarzania mowy i muzyki
- ▶ Płaski montaż w sufitach podwieszanych
- ▶ Metalowa osłona przeciwpożarowa
- ▶ Certyfikat EN 54-24
- ▶ Zgodność z normą BS 5839-8

Złącza

Głośniki wyposażone są w ceramiczny zespół zacisków, bezpiecznik termiczny i odporne na wysoką temperaturę okablowanie.

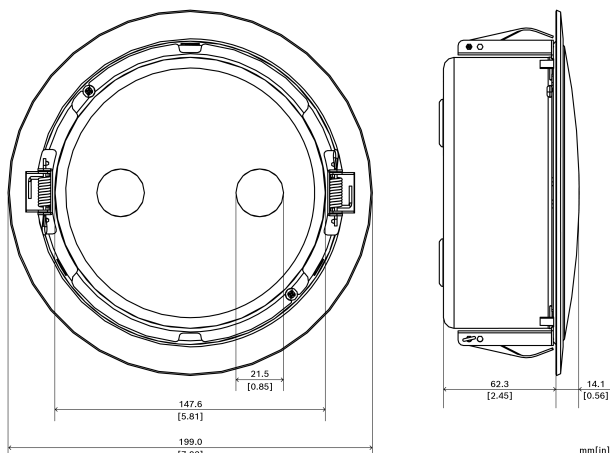
Informacje dotyczące przepisów prawnych

Wszystkie głośniki firmy Bosch są skonstruowane w sposób pozwalający na zapewnienie nieprzerwanej emisji dźwięku o mocy znamionowej przez 100 godzin, co jest zgodne z wymaganiami IEC 268-5 (PHC). Firma Bosch opracowała specjalny test symulujący wystąpienie dodatniego sprzężenia akustycznego (ang. Simulated Acoustical Feedback Exposure, SAFE), aby pokazać, że jej głośniki są w stanie emitować bez uszkodzenia przez krótki czas moc dwa razy większą od swojej mocy znamionowej. Gwarantuje to niezawodność działania nawet w warunkach ekstremalnych, co prowadzi do większego zadowolenia klienta, zapewnia dłuższy okres eksploatacji urządzenia i mniejsze prawdopodobieństwo uszkodzenia lub obniżenia jakości reproduktowanego dźwięku podczas użytkowania.

Bezpieczeństwo	Zgodnie z IEC/EN 62368-1
Ostrzeżenie	Zgodnie z normą EN 54-24 Zgodnie z normą BS 5839-8
Odporność na wodę i kurz	Zgodnie z IEC/EN 60529, IP21C

Region	Zgodność z przepisami/cechy jakości
Europa	DoP
	CE
Polska	CNBOP

Uwagi dotyczące instalacji i konfiguracji



Rys. 1: Wymiary w mm

Montaż

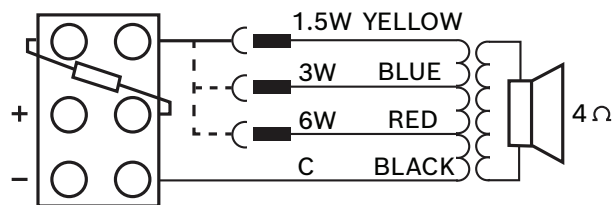
Montaż odbywa się w łatwy sposób za pomocą uchwytów sprężynowych, które zapewniają pewne mocowanie głośników sufitowych w przygotowanych otworach. Wraz z głośnikiem dostarczany jest szablon, pomocny przy wykonywaniu odpowiednich otworów w panelach sufitu.

Otwory z zaślepkami do wyłamania

Głośnik ma dwa otwory przelotowe z zaślepkami do wyłamania, w których można umieścić przelotki kablowe dołączone w zestawie i wstępnie zmontowane lub inne opcjonalne przelotki, takie jak PG-13.5.

Zespół zacisków

Głośnik posiada 2-stykowy zespół ceramicznych zacisków śrubowych wraz z bezpiecznikiem termicznym do łączenia przelotowego okablowania. Mają również 3 odczepy na uzwojeniu pierwotnym transformatora dopasowującego, które umożliwiają uzyskanie odpowiednio maksimum, połowy i jednej czwartej mocy znamionowej głośnika (w krokach co 3 dB).



Rys. 2: Schemat elektryczny

Zawartość zestawu

Liczba	Składnik
1	Metalowy głośnik sufitowy 6 W LC3-UM06E
1	Instrukcja szybkiej instalacji

Parametry techniczne

Właściwości elektryczne*

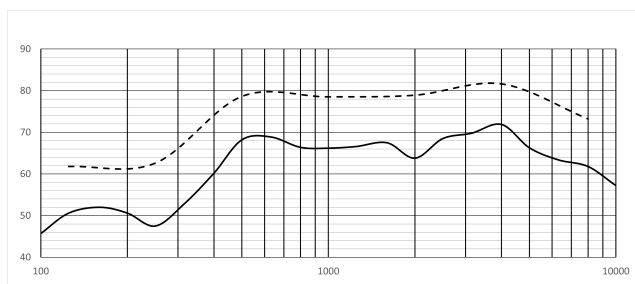
Moc maksymalna (W)	9 W
Moc znamionowa (W)	6 W
Odczepy transformatora dla linii 100 V	6 W; 3 W; 1,5 W
Czułość (1 W, 1 m, oktawa 1 kHz) (dB)	92 dB
Czułość (1 W, 4 m, 100 Hz - 10 kHz) (dB), zgodnie z normą EN 54-24	79 dB
Poziom ciśnienia akustycznego (moc znamionowa, 1 m, oktawa 1 kHz) (dB)	100 dB
Poziom ciśnienia akustycznego (moc znamionowa, 4 m, 100 Hz - 10 kHz) (dB), zgodnie z normą EN 54-24	86 dB
Pasma przenoszenia (-10 dB) (Hz)	290 Hz - 18,000 Hz
Kąt pokrycia, poz. x pion. (-6 dB, 500 Hz) (°)	180° x 180°
Kąt pokrycia w poziomie x w pionie (-6 dB, 1 kHz) (°)	180° x 180°
Kąt pokrycia, poz. x pion. (-6 dB, 2 kHz) (°)	160° x 160°
Kąt pokrycia w poziomie x w pionie (-6 dB, 4 kHz) (°)	65° x 65°
Wejściowe napięcie znamionowe (V)	100 V
Impedancja znamionowa na linii 100 V (Ω)	1,667 Ω przy 6 W
	3333 Ω przy 3 W

	6667 Ω przy 1,5 W
Typ złącza	2-stykowe ceramiczne

* Parametry techniczne zgodnie z normą IEC 60268-5

Uwaga:

- Dane techniczne otrzymane z pomiarów przeprowadzonych w komorze bezchewej, w odgródzie IEC.
- Płaszczyzna odniesienia znajduje się na środku powierzchni ostony ażurowej i prostopadła do osi odniesienia.
- Oś odniesienia jest prostopadła do środka powierzchni przedniej ostony.
- Płaszczyzna pozioma zawiera oś odniesienia i jest prostopadła do płaszczyzny odniesienia.

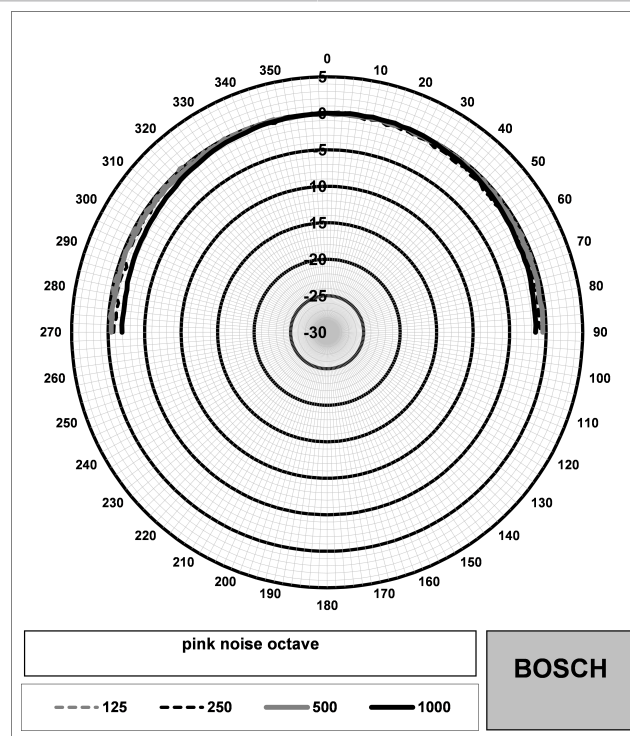


Rys. 3: Wykres charakterystyki przenoszenia (– dB SPL na wys. 4 m, (3/1) oktawy; -- dB SPL na wys. 1 m, (1/1) oktawy)

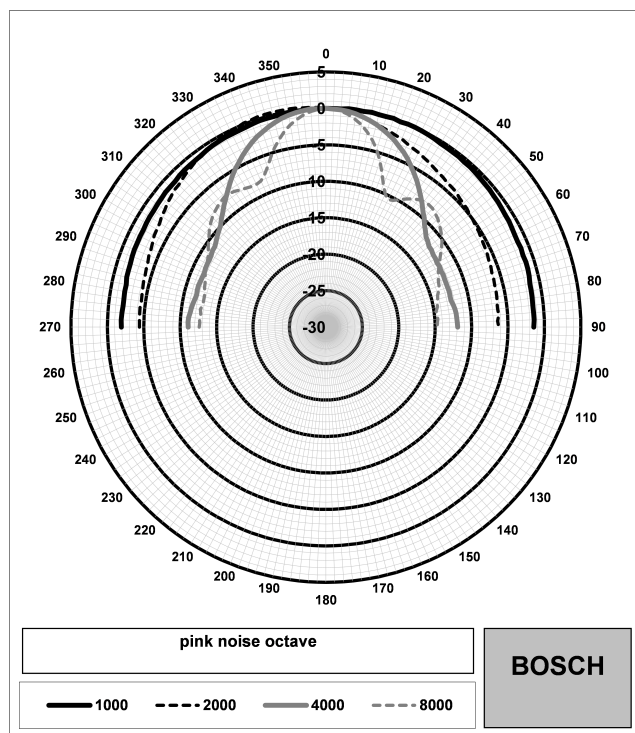
Pasma (1/3) oktawy	SPL w odległości 4 m
100	45.7
125	50.6
160	52.0
200	50.6
250	47.5
315	52.8
400	60.2
500	68.2
630	68.9
800	66.4
1000	66.2
1250	66.6
1600	67.5
2000	63.8

Pasma (1/3) oktawy	SPL w odległości 4 m
2500	68.5
3150	69.8
4000	71.9
5000	66.3
6300	63.4
8000	61.8
10000	57.2

Pasma (1/1) oktawy	dB SPL w odległości 1 m
125	61.8
250	62.6
500	78.6
1000	78.5
2000	78.9
4000	81.6
8000	73.2



Rys. 4: Charakterystyka kierunkowości (niska częstotliwość)



Rys. 5: Charakterystyka kierunkowości (wysoka częstotliwość)

Parametry mechaniczne

Wymiary (W x S x G) (mm)	199 mm x 199 mm x 75 mm
Wymiary (W x S x G) (cal)	7.83 in x 7.83 in x 2.95 in
Masa (kg)	0.97 kg
Masa (lb)	2.14 lb
Color (RAL)	RAL 9003 Biały sygnałowy (czysta biel)
Średnica głośnika (mm)	152.4 mm
Średnica głośnika (cale)	6 cale
Masa magnesu (g)	113 g
Masa magnesu (uncje)	4 uncje

Warunki otoczenia

Temperatura pracy (°C)	-10 °C – 55 °C
Temperatura pracy (°F)	14 °F – 131 °F

Reprezentowane przez:

Europe, Middle East, Africa:
Bosch Security Systems B.V.
P.O. Box 80002
5600 JB Eindhoven, The Netherlands

Germany:
Bosch Sicherheitssysteme GmbH
Robert-Bosch-Platz 1
D-70839 Gerlingen

Temperatura przechowywania (°C)	-40 °C – 70 °C
Temperatura przechowywania (°F)	-40 °F – 158 °F
Wilgotność względna robocza, bez skraplania (%)	0% – 95%



Bosch Security Systems BV
Torenallee 49, 5617 BA Eindhoven, the Netherlands
21
1438-CPR-0769

EN 54-24:2008

Loudspeaker for voice alarm systems for fire detection
and fire alarm systems for buildings

Ceiling loudspeaker 6W metal
LC3-UM06E
Type A
DoP: LP022930

Informacje do zamówień

LC3-UM06E Głośnik sufitowy, 6W, metalowy

Certyfikat EN 54-24, RAL 9003, biały.

Można zamawiać wyłącznie w kompletach po dwie sztuki, dostarczanych w jednym opakowaniu.

Numer zamówienia **LC3-UM06E | F.01U.377.177**