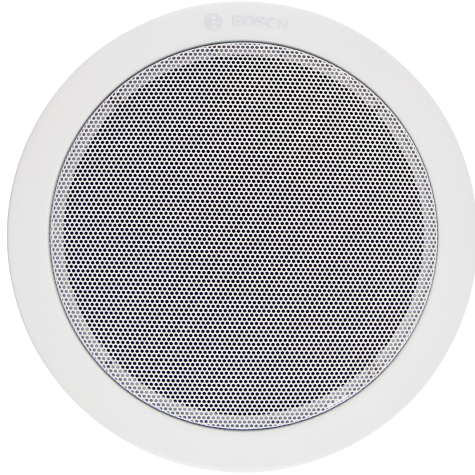


LC3-UM06E Потолочный громкоговоритель, 6Вт, металл



LC3-UM06E — это недорогой двухконусный потолочный громкоговоритель общего назначения мощностью 6 Вт для воспроизведения речи и фоновой музыки.

Он подходит для подключения к линии с напряжением 100 В и возможностью ответвления мощности для регулировки уровня звука в зависимости от требований в соответствующей области.

С лицевой стороны встроена круглая металлическая решетка. Благодаря своему внешнему виду и нейтральному белому цвету громкоговоритель ненавязчиво вписывается практически в любой интерьер.

Для предотвращения проникновения огня в полость через потолочный громкоговоритель в LC3-UM06E предусмотрен металлический противопожарный купол.

Функции

Использование в системах аварийного оповещения

Громкоговорители для систем речевого и аварийного оповещения специально сконструированы для применения в зданиях, в которых работа систем оповещения регулируется официальными нормами. Громкоговоритель LC3-UM06E предназначен для систем голосового аварийного оповещения, сертифицирован по стандарту EN 54-24 и соответствует британскому стандарту BS 5839-8.

- ▶ Пригодны для трансляции музыки и речи
- ▶ Утопленный монтаж в полости потолка
- ▶ Металлический противопожарный купол
- ▶ Сертификация по стандарту EN 54-24
- ▶ Соответствие стандарту BS 5839-8

Защита

Громкоговоритель оснащен встроенной защитой, которая обеспечивает целостность линии даже при повреждении громкоговорителя пожаром. Это позволяет сохранить целостность системы и работоспособность других громкоговорителей, которые могут использоваться для информирования людей о ситуации.

Соединители

Громкоговорители имеют керамическую клеммную колодку, плавкий предохранитель, а также проводку, устойчивую к воздействию высоких температур.

Нормативная информация

Все громкоговорители Bosch способны непрерывно работать в течение 100 часов при номинальной мощности в соответствии со стандартами потребляемой мощности IEC 268-5. Компания Bosch разработала также специальный тест (Simulated Acoustical Feedback Exposure, SAFE), показывающий, что в течение короткого времени они могут работать с мощностью, в два раза превышающей номинальную. Это обеспечивает повышенную надежность в экстремальных условиях и, как следствие, более высокую степень удовлетворенности заказчиков, более долгий срок службы и меньший риск сбоев или снижения производительности.

Безопасность	Согласно IEC/EN 62368-1
Тревога	Согласно EN 54-24

	Согласно BS 5839-8
Защита от влаги и пыли	Согласно IEC/EN 60529, IP21C
Регион	Примечание о соответствии стандартам/уровню качества
Европа	DoP CE
Польша	CNBOP

Замечания по установке и настройке

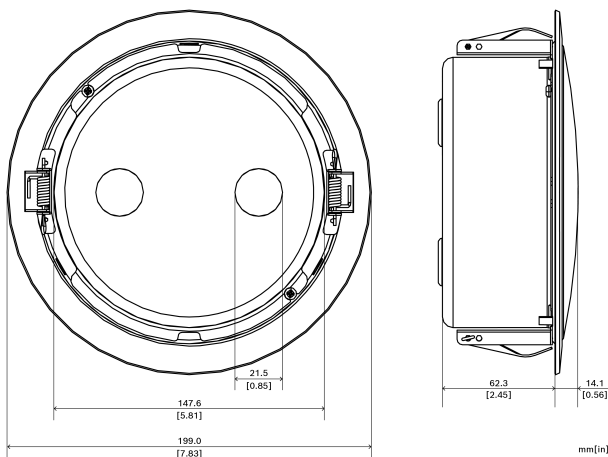


Рис. 1: Размеры (мм)

Монтаж

Установка осуществляется при помощи встроенных пружинных рычагов, которые надежно фиксируют громкоговоритель в вырезе в потолке. Прилагается также специальный шаблон для аккуратной разметки профиля в панелях потолка.

Выбивные отверстия

Громкоговоритель оснащен выбивными отверстиями для втулок (в комплекте, установлены предварительно) или дополнительных сальников (например, PG-13.5).

Клеммная колодка

Громкоговоритель имеет двухстороннюю керамическую клеммную колодку с винтовым соединителем и плавким предохранителем, пригодными для сквозного подключения. Согласующий трансформатор имеет три ответвления первичной обмотки для обеспечения работы на номинальную полную мощность, на половину или четверть мощности (с шагом 3 дБ).

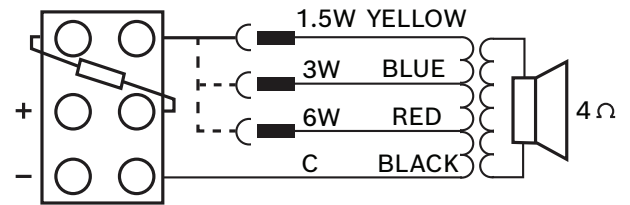


Рис. 2: Принципиальная схема

Комплектация

Количество	Компонент
1	Потолочный громкоговоритель LC3-UM06E, 6 Вт, металл.
1	Руководство по быстрой установке

Технические характеристики

Электрические характеристики*

Максимальная мощность (Вт)	9 W
Номинальная мощность (Вт)	6 W
Ответвления трансформатора: линия 100 В	6 Вт; 3 Вт; 1,5 Вт
Чувствительность (1 Вт, 1 м, октава 1 кГц) (дБ)	92 dB
Чувствительность (1 Вт, 4 м, 100 Гц–10 кГц) (дБ), согласно EN 54-24	79 dB
Уровень звукового давления (номинальная мощность, 1 м, октава 1 кГц) (дБ)	100 dB
Уровень звукового давления (номинальная мощность, 4 м, 100 Гц–10 кГц) (дБ), согласно EN 54-24	86 dB
Частотный диапазон (-10 дБ) (Гц)	290 Hz – 18,000 Hz
Угол покрытия ГхВ (-6 дБ, 500 Гц) (°)	180° x 180°
Угол покрытия ГхВ (-6 дБ, 1 кГц) (°)	180° x 180°
Угол покрытия ГхВ (-6 дБ, 2 кГц) (°)	160° x 160°
Угол покрытия ГхВ (-6 дБ, 4 кГц) (°)	65° x 65°
Номинальное входное напряжение (В)	100 V
Номинальное полное сопротивление для линии 100 В (Ом)	1,667 Ω при 6 Вт 3333 Ом при 3 Вт

	6667 Ом при 1,5 Вт
Тип разъема	2-контактный, керамический

* Данные о технических характеристиках согласно IEC 60268-5

Примечание.

- Для получения данных спецификации измерения производились в безэховой камере, с установкой на звукопоглощающий экран стандарта МЭК.
- Опорная плоскость лежит на поверхности решетки перпендикулярно опорной оси.
- Опорная ось проходит перпендикулярно поверхности решетки через ее центр.
- Горизонтальная плоскость включает опорную ось и перпендикулярна опорной плоскости.

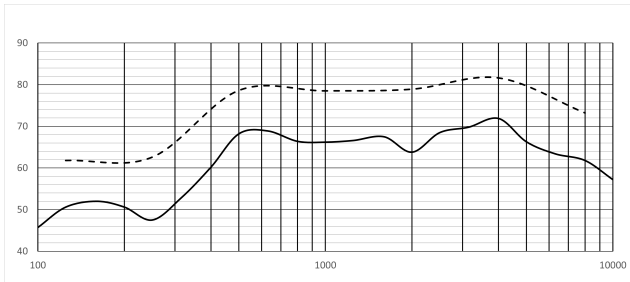


Рис. 3: График частотной характеристики (– дБ УЗД на расст. 4 м, (1/3)-й октавы; – дБ УЗД на расст. 1 м, (1/1)-й октавы)

полоса частот в 1/3 октавы	дБ УЗД на расстоянии 4 м
100	45.7
125	50.6
160	52.0
200	50.6
250	47.5
315	52.8
400	60.2
500	68.2
630	68.9
800	66.4
1000	66.2
1250	66.6
1600	67.5

полоса частот в 1/3 октавы	дБ УЗД на расстоянии 4 м
2000	63.8
2500	68.5
3150	69.8
4000	71.9
5000	66.3
6300	63.4
8000	61.8
10000	57.2

полоса частот в 1/1 октавы	дБ УЗД на расстоянии 1 м
125	61.8
250	62.6
500	78.6
1000	78.5
2000	78.9
4000	81.6
8000	73.2

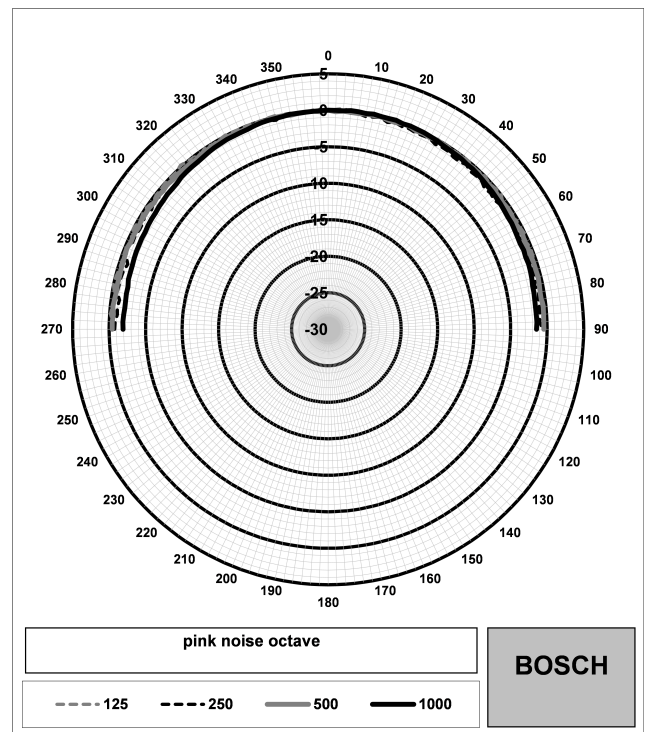


Рис. 4: Полярная диаграмма (низкие частоты)

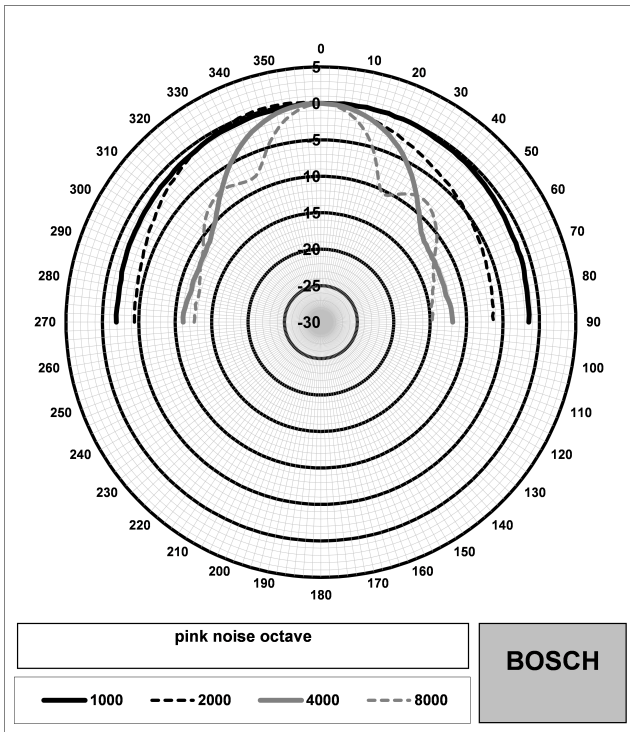


Рис. 5: Полярная диаграмма (высокие частоты)

Механические характеристики

Размеры (В × Ш × Г) (мм)	199 mm x 199 mm x 75 mm
Размеры (В × Ш × Г) (дюйм)	7.83 in x 7.83 in x 2.95 in
Вес (кг)	0.97 kg
Вес (фунтов)	2.14 lb
Color (RAL)	RAL 9003 насыщенно-белый
Размер громкоговорителя (мм)	152,4 мм
Размер громкоговорителя (дюймы)	6 дюйма
Вес магнита (г)	113 г
Вес магнита (унции)	4 унций

Условия окружающей среды

Рабочая температура (°C)	-10 °C – 55 °C
--------------------------	----------------

Представительство:

Europe, Middle East, Africa:
Bosch Security Systems B.V.
P.O. Box 80002
5600 JB Eindhoven, The Netherlands

Germany:
Bosch Sicherheitssysteme GmbH
Robert-Bosch-Platz 1
D-70839 Gerlingen

North America:
Bosch Security Systems, LLC
130 Perinton Parkway
Fairport, New York, 14450, USA

Asia-Pacific:
Robert Bosch (SEA) Pte Ltd, Security Systems
11 Bishan Street 21
Singapore 573943

Рабочая температура (°F)	14 °F – 131 °F
Температура хранения (°C)	-40 °C – 70 °C
Температура хранения (°F)	-40 °F – 158 °F
Относительная влажность при работе (без конденсации) (%)	0% – 95%



Bosch Security Systems BV
Torenallee 49, 5617 BA Eindhoven, the Netherlands
21
1438-CPR-0769

EN 54-24:2008
Loudspeaker for voice alarm systems for fire detection
and fire alarm systems for buildings

Ceiling loudspeaker 6W metal
LC3-UM06E
Type A
DoP: LP022930

Информация для заказа

LC3-UM06E Потолочный громкоговоритель, 6Вт, металл
Сертифицирован по стандарту EN 54-24, RAL 9003, белый.
Можно заказывать только упаковками, по два устройства в одной упаковке.
Номер заказа **LC3-UM06E | F.01U.377.177**