

LC4 Deckenlautsprecherserie

www.boschsecurity.de



BOSCH
Technik fürs Leben



- ▶ Innovativer CosCone-Breitbandtreiber
- ▶ Ausgezeichnete Sprach- und Musikwiedergabe
- ▶ Breite Abstrahlcharakteristik über den gesamten Frequenzbereich
- ▶ Lackierbares Lautsprecherfrontgitter
- ▶ Zertifiziert nach EN 54-24, UL 2043 und UL 1480

Die LC4 Deckenlautsprecherserie kann für eine Vielzahl von Deckenkonstruktionen verwendet werden. Diese Modelle ermöglichen exzellente Sprach- und Musikwiedergabe in Beschallungssystemen in Innenbereichen. Die bei dieser Lautsprecherserie verwendete neue CosCone-Treibertechnologie verspricht eine herausragende Klangqualität bei geringer Größe. Sie gewährleistet eine breite und gleichmäßige Schallverteilung über alle Oktavbänder und verhindert die gebündelte Abstrahlung hoher Frequenzen. Es werden weniger Lautsprecher benötigt, um eine definierte zu beschallende Fläche abzudecken, und die wahrnehmbaren Pegelabsenkungen, die auftreten können, wenn sich der Hörer vom Versorgungsbereich eines Lautsprechers zum nächsten Lautsprecher bewegt, werden beseitigt.

Der LC4-UCxxE Deckenlautsprecher ist leicht und kompakt und verfügt über ein unauffälliges, neutral gestaltetes Frontgitter. Die Baureihe bietet eine Auswahl von drei Lautsprechertypen, die sich in der Nennleistung von 6 W, 12 W und 24 W unterscheiden, aber über den gleichen großen Öffnungswinkel verfügen. Damit ist eine breite und gleichmäßige Schallverteilung für gute Sprachverständlichkeit und klare Musikwiedergabe über den gesamten

Frequenzbereich gewährleistet. Die LC4 Deckenlautsprecherserie verfügt auch über ein rückwärtiges Akustikgehäuse (Back-Box) und eine Feuerschutzhaube aus Metall.

Zertifikate und Zulassungen

Alle Lautsprecher von Bosch sind auf einen 100-stündigen Betrieb mit Nennleistung gemäß den IEC 268-5-Belastungskapazitätsstandards ausgelegt. Von Bosch wurde darüber hinaus der SAFE-Test (Simulated Acoustical Feedback Exposure) entwickelt, um zu demonstrieren, dass die Lautsprecher kurzzeitig dem Doppelten ihrer Nennleistung standhalten. Dadurch wird besondere Zuverlässigkeit unter extremen Bedingungen gewährleistet, mit dem Ergebnis größerer Kundenzufriedenheit, längerer Lebensdauer und einer hohen Ausfallsicherheit. Die LC4 Serie ist nach UL 1480F für die Verwendung in Brandmeldeanlagen und/oder Notfallwarnsystemen zertifiziert.

Sicherheit	Gemäß EN 60065
Wasser- und staubgeschützt*	Gemäß EN 60529 IP 21
Notfallwarnsysteme*	Gemäß BS 5839, Teil 8 Gemäß EN 54-24

* Mit LC4-CBB Back-Box (rückwärtiges Akustikgehäuse) oder LC4-MFD Feuerschutzhaube

Region	Zertifizierung
Europa	CE
	CPD
USA	UL

Planungshinweise

Die LC4 Lautsprecherreihe ist sehr montagefreundlich. Zum Lieferumfang jeder Einheit gehört eine Schablone für den Deckenausschnitt. Die Befestigung des Lautsprechers erfolgt in Decken mit einer Stärke von bis zu 50 mm mit zwei integrierten Schraubklammern. Der Anschluss wird über eine Schraubklemmenleiste am Gehäuse hergestellt. Dabei können alle eingehenden und ausgehenden Leitungsverbindungen mit jeweils einer separaten Schraubklemme der Klemmenleiste verbunden werden.

Leistungsabgriffe für 70 V und 100 V ermöglichen die Anpassung auf volle oder halbe Nennleistung oder auf ein Viertel oder Achtel der Nennleistung. Alternativ ist auch ein niederohmiger Anschluss (8 Ohm) möglich. Durch einen Auswahlschalter an der Frontseite des Gehäuses wird die Leistungsanpassung einfach eingestellt.

Das standardmäßig mitgelieferte Lautsprecherfrontgitter kann nach erfolgter Deckenmontage des Lautsprechers über einen Bajonettverschluss an der Lautsprechereinheit befestigt werden.

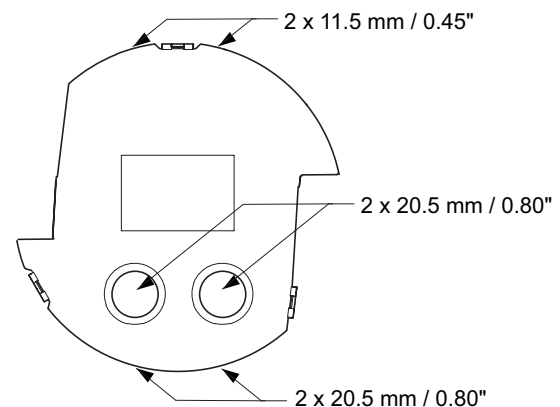
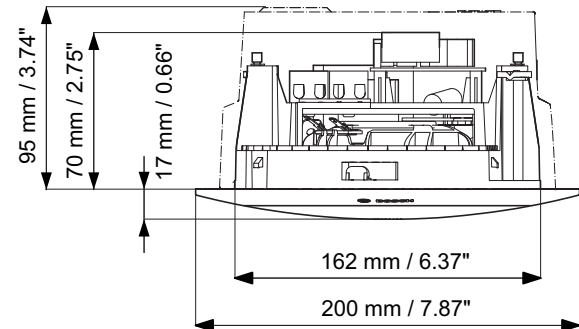
Die optionale Back-Box LC4-CBB (rückwärtiges Akustikgehäuse) schützt die Rückseite des Lautsprechers vor Staub, Ungeziefer sowie von der Rohdecke fallenden Objekten und verhindert die Schallverteilung über den Deckenhohlraum in angrenzende Bereiche.

Die Back-Box wird mithilfe einer Einrastvorrichtung am Lautsprecher angebracht und ist seitlich und oben mit zwei Ausbrechöffnungen für zwei Durchführungstüllen (11,5 mm) und zwei Kabelverschraubungen (20,5 mm) versehen

Einfache Montage einzelner Lautsprecher und Lautsprecher/Feuerschutzhaube-Kombinationen. Die Halterung für die Metall-Feuerschutzhaube (LC4-MFD) wird vor der Deckenmontage des Lautsprechers an der Decke befestigt. Die Feuerschutzhaube verfügt über ein Sicherheitsseil, sodass der Installateur den

Lautsprecher zum Anschließen vorübergehend an der Feuerschutzhaube aufhängen kann. Die Verbindungen werden über eine innovative keramische Schraubklemmenleiste mit Durchschleifmöglichkeit an der Oberseite der Metall-Feuerschutzhaube hergestellt.

Am Lautsprecher kann zudem ein zusätzlicher Kondensator angeschlossen werden, falls der Lautsprecher in Systemen mit Gleichstromüberwachung eingesetzt wird.



Mechanische Darstellung LC4-UCxxE und LC4-CBB



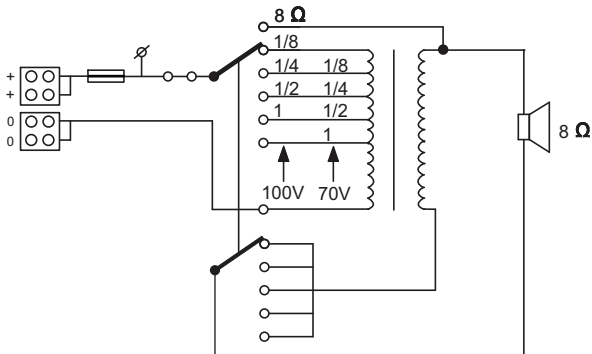
Rückansicht LC4-UCxxE mit LC4-CBB



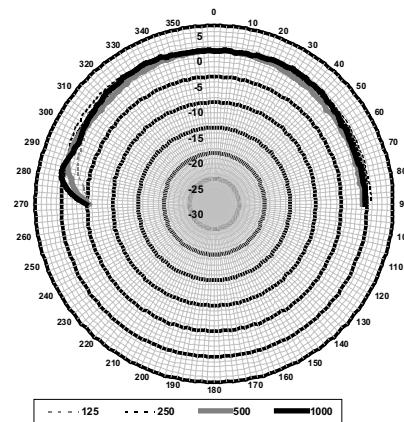
Rückansicht LC4-UCxxE mit LC4-MFD und Ansicht der keramischen Klemmenleiste



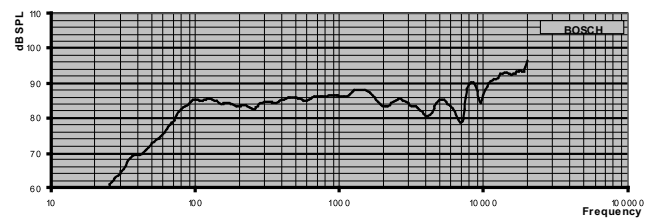
Übersicht LC4 Deckenlautsprecherreihe



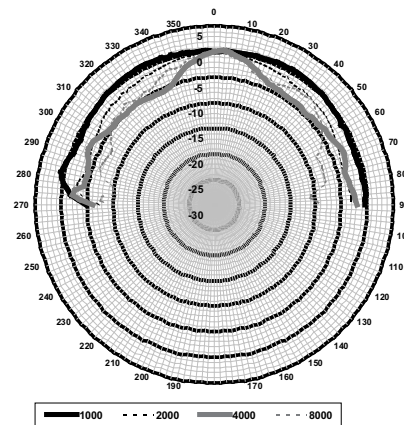
Schaltbild LC4-UCxxE



LC4-UCxxE horizontales/vertikales Polardiagramm (Niederfrequenz). Auf 0°-Achse normiert.



Frequenzgang LC4-UCxxE



LC4-UCxxE horizontales/vertikales Polardiagramm (Niederfrequenz). Auf 0°-Achse normiert.

Oktavbandempfindlichkeit LC4-UC06E *

	Oktave SPL W/m	Gesamtoktave SPL W/m	Gesamtoktave SPL Pmax/1 m
125 Hz	85,9	-	-
250 Hz	83,5	-	-
500 Hz	86,1	-	-
1000 Hz	86,6	-	-
2000 Hz	89,4	-	-
4000 Hz	90,1	-	-
8000 Hz	91,1	-	-
A-gewichtet	-	86,4	93,5
Linear gewichtet	-	88,2	95,4

Oktavbandempfindlichkeit LC4-UC12E *

	Oktave SPL W/m	Gesamtoktave SPL W/m	Gesamtoktave SPL Pmax/1 m
125 Hz	85,9	-	-
250 Hz	83,7	-	-
500 Hz	86,1	-	-
1000 Hz	86,8	-	-
2000 Hz	89,4	-	-
4000 Hz	88,5	-	-
8000 Hz	90,5	-	-
A-gewichtet	-	85,9	95,1
Linear gewichtet	-	88,0	97,4

Oktavbandempfindlichkeit LC4-UC24E *

	Oktave SPL W/m	Gesamtoktave SPL W/m	Gesamtoktave SPL Pmax/1 m
125 Hz	86,3	-	-
250 Hz	83,3	-	-
500 Hz	86,0	-	-
1000 Hz	86,5	-	-
2000 Hz	88,9	-	-
4000 Hz	88,3	-	-
8000 Hz	89,3	-	-
A-gewichtet	-	85,6	97,7
Linear gewichtet	-	87,6	100,4

Oktavband-Öffnungswinkel LC4-UCxxE *

	Horizontal	Vertikal	
125 Hz	180	180	
250 Hz	180	180	
500 Hz	180	180	
1000 Hz	180	180	
2000 Hz	180	180	
4000 Hz	180	180	
8000 Hz	128	128	

Akustische Leistung je Oktave angegeben
(Alle Messungen werden mit einem rosa Rauschsignal durchgeführt. Die Werte sind in dB SPL angegeben.)

Lieferumfang

Anzahl	Komponenten
1	LC4-UCxxE Deckenlautsprecher
1	Installationsanleitung
1	Schablone für den Deckenausschnitt

Technische Daten

Elektrische Daten *

	LC4-UC06E	LC4-UC12E
Beschreibung	Deckenlautsprecher	
Max. Leistung	9 W	18 W
Nennleistung	6 W (6/3/1,5/0,75 W)	12 W (12/6/3/1,5 W)
Schalldruckpegel bei 6 W/1 W (1 kHz, 1 m)	95 dB/ 87 dB (SPL)	98 dB/ 87 dB (SPL)
Öffnungswinkel bei 1 kHz/4 kHz (-6 dB)	180° / 180°	180° / 180°
Effektiver Frequenzbereich (-10 dB)	65 Hz bis 20 kHz	65 Hz bis 20 kHz
Nennspannung	6,93/70/100 V	9,8/70/100 V
Nennimpedanz	8/835/1667 Ohm	8/418/833 Ohm
Elektrischer Anschluss	4-polige Klemmleiste mit Schraubanschlüssen	
Zulässiger Drahtdurchmesser	0,5 – 3 mm ²	
	LC4-UC24E	
Beschreibung	Deckenlautsprecher	

Max. Leistung	36 W
Nennleistung	24 W (24/12/6/3 W)
Schalldruckpegel bei 6 W/1 W (1 kHz, 1 m)	101 dB/87 dB (SPL)
Öffnungswinkel bei 1 kHz/4 kHz (-6 dB)	180° / 180°
Effektiver Frequenzbereich (-10 dB)	65 Hz bis 20 kHz
Nennspannung	13,9/70/100 V
Nennimpedanz	8/208/417 Ohm
Elektrischer Anschluss	4-polige Klemmleiste mit Schraubanschlüssen
Zulässiger Drahtdurchmesser	0,5 – 3 mm ²

* Technische Leistungsdaten gemäß IEC 60268-5

Mechanische Daten


	LC4-UC06E	LC4-UC12E	LC4-UC24E
Beschreibung	Deckenlautsprecher		
Durchmesser	200 mm		
Montageausschnitt	162 mm		
Min./max. Deckenstärke	5 bis 50 mm		
Max. Tiefe	70 mm		
Material (Lautsprechereinheit)	ABS (V0)		
Material (Frontgitter)	Stahlgeflecht mit Blende aus ABS (V0)		
Gewicht	800 g	840 g	990 g
Farbe (Lautsprechereinheit)	Schwarz (RAL 9011)		
Farbe (Frontgitter)	Weiß (RAL 9003)		

	LC4-CBB	LC4-MFD
Beschreibung	Back-Box	Feuerschutzhaube aus Metall
Durchmesser	160 mm	197/175 mm
Max. Tiefe	78 mm	156 mm
Montageausschnitt	–	178 mm
Min./max. Deckenstärke	–	5 bis 50 mm

Material	ABS (V0)	Stahl
Gewicht	160 g	998 g
Farbe	Schwarz (RAL 9011)	Feuerrot (RAL 3000)

Umgebungsbedingungen

Betriebstemperatur	-25 °C bis +55 °C
Lagertemperatur	-40 °C bis +70 °C
Relative Luftfeuchtigkeit	< 95 %


Bosch Security Systems BV Torenallee 49, 5617BA Eindhoven, The Netherlands 10 1438-CPD-0321
EN 54-24:2008 Loudspeaker for voice alarm systems for fire detection and fire alarm systems for buildings Ceiling loudspeaker 6 W, 12 W, 24 W and accessories LC4-UC06E, LC4-UC12E, LC4-UC24E, LC4-CBB, LC4-MFD Type A

Bestellinformationen

LC4-UC06E Deckenlautsprecher 6 W

Deckenlautsprecher, 6 W, breite Abstrahlcharakteristik über den gesamten Frequenzbereich, separates ABS-Gitter mit Metallgitter, zwei Deckenschraubklammern zur Deckenmontage, zertifiziert nach EN 54-24, weiß (RAL 9003).

Bestellnummer **LC4-UC06E**

LC4-UC12E Deckenlautsprecher 12 W

Deckenlautsprecher, 12 W, breite Abstrahlcharakteristik über den gesamten Frequenzbereich, separates ABS-Gitter mit Metallgitter, zwei Deckenschraubklammern zur Deckenmontage, zertifiziert nach EN 54-24, weiß (RAL 9003).

Bestellnummer **LC4-UC12E**

LC4-UC24E Deckenlautsprecher 24 W

Deckenlautsprecher, 24 W, breite Abstrahlcharakteristik über den gesamten Frequenzbereich, separates ABS-Gitter mit Metallgitter, zwei Deckenschraubklammern zur Deckenmontage, zertifiziert nach EN 54-24, weiß (RAL 9003).

Bestellnummer **LC4-UC24E**

Zubehör/Erweiterungen

LC4-CBB Back-Box

Back Box zur Anbringung an LC4 Lautsprecher, schützt die Rückseite des Lautsprechers vor Staub, Tropfwasser und Ungeziefer und verhindert die Schallverteilung über den Deckenhohlraum in angrenzende Bereiche, zertifiziert nach EN 54-24, schwarz (RAL 9011).

Bestellnummer **LC4-CBB**

LC4-MFD Feuerschutzhaube aus Metall

Feuerschutzhaube aus Metall für LC4 Deckenlautsprecher, mit keramischer Klemmenleiste und Kabel-Durchschleifmöglichkeit, zertifiziert nach EN 54-24, feuerrot (RAL 3000).

Bestellnummer **LC4-MFD**

Represented by:

Germany:

Bosch Sicherheitssysteme GmbH
Robert-Bosch-Ring 5 und 7
85630 Grasbrunn
Tel.: +49 (0)89 6290 0
Fax: +49 (0)89 6290 1020
de.securitysystems@bosch.com
www.boschsecurity.de

Weitere Produktinformationen:

Bosch Sicherheitssysteme STDE
Werner-Heisenberg-Strasse 16
34123 Kassel
Tel.: /Fax: +49 (0)561 89 08
CCTV: -200/-299; Comm. -300/-399
Einbruch/Brand/Access: -500/-199
de.securitysystems@bosch.com
www.bosch-sicherheitsprodukte.de

Haus-ServiceRuf und NurseCall Schweiz:

TeleAlarm SA - Bosch Group
Rue du Pont 23
CH - 2300 La Chaux-de-Fonds
Weitere Informationen erhalten Sie unter:
Telefon +41 32 327 25 40
Telefax +41 32 327 25 41
ch.securitysystems@bosch.com
www.telealarm.ch