

Σειρά μεγάφωνων οροφής LC4

www.boschsecurity.gr



BOSCH

Τεχνολογία για τη ζωή



- ▶ Πρωτοποριακό ηχείο πλήρους εύρους CosCone
- ▶ Εξαιρετική αναπαραγωγή ομιλίας και μουσικής
- ▶ Αξεπέραστη γωνία ανοίγματος για όλες τις συχνότητες οκτάβων
- ▶ Βαφόμενη σχάρα
- ▶ Πιστοποίηση κατά EN 54-24, UL2043, UL1480

Η Σειρά μεγάφωνων οροφής LC4 της Bosch μπορεί να χρησιμοποιηθεί σε μια μεγάλη ποικιλία τύπων οροφής. Τα μεγάφωνα αυτά παρέχουν εξαιρετική αναπαραγωγή ομιλίας και μουσικής σε εφαρμογές δημόσιων ανακοινώσεων σε εσωτερικούς χώρους. Η καινούργια τεχνολογία οδηγού CosCone, η οποία χρησιμοποιείται σε αυτή τη σειρά, προσφέρει εκπληκτική ποιότητα ήχου από μια μονάδα μικρού μεγέθους. Διασφαλίζει την ευρεία και ομοιόμορφη διασπορά όλων των συχνοτήτων οκτάβων και εξαλείφει τη δημιουργία δέσμης υψηλής συχνότητας. Απαιτούνται λιγότερα μεγάφωνα για την κάλυψη ενός συγκεκριμένου χώρου και εξαλείφεται η αισθητή “εξασθένηση” που μπορεί να παρουσιαστεί καθώς περπατά ένας ακροατής από το ένα μεγάφωνο σε κάποιον άλλο χώρο.

Το μεγάφωνο οροφής LC4-UCxxE είναι μια ελαφριά και μικρού μεγέθους μονάδα με διακριτικό μπροστινό πλέγμα ουδέτερης σχεδίασης. Η σειρά παρέχει τη δυνατότητα επιλογής μεταξύ τριών μεγάλων που διαφέρουν ως προς την ισχύ εισόδου ως εξής: 6 W, 12 W και 24 W με την ίδια ευρεία γωνία ανοίγματος, διασφαλίζοντας την ευρεία και ομοιόμορφη διασπορά των σημαντικών οκτάβων συχνοτήτων για εξαιρετική αντιληπτότητα ομιλίας και ευκρίνεια μουσικής. Η σειρά LC4 περιλαμβάνει επίσης ένα πίσω πλαίσιο και ένα μεταλλικό θόλο πυροπροστασίας.

Εγκρίσεις χωρών

Όλα τα μεγάφωνα της Bosch είναι σχεδιασμένα για λειτουργία στην ονομαστική τους ισχύ για 100 ώρες, σύμφωνα με τα πρότυπα IEC 268-5 περί Ικανότητας Διαχείρισης Ισχύος (PHC). Η Bosch έχει επίσης αναπτύξει τη δοκιμή SAFE (Προσομοιωμένη έκθεση σε ακουστική ανάδραση), ώστε να αποδεικνύει ότι μπορούν να αντέξουν τη διπλάσια από την ονομαστική τους ισχύ για σύντομα χρονικά διαστήματα. Αυτό διασφαλίζει επιπλέον αξιοπιστία υπό ακραίες συνθήκες, η οποία με τη σειρά της οδηγεί σε μεγαλύτερη ικανοποίηση από πλευράς πελατών, μεγαλύτερη διάρκεια λειτουργίας και πολύ λιγότερες πιθανότητες αστοχίας ή επιδείνωσης της απόδοσης. Η σειρά LC4 διαθέτει πιστοποίηση κατά UL1480F, καταχωρημένη για χρήση σε συστήματα πυροπροστασίας ή/και επικοινωνίας έκτακτης ανάγκης.

Ασφάλεια	Σύμφωνα με το πρότυπο EN 60065
Προστασία από νερό και σκόνη *	Σύμφωνα με το πρότυπο EN 60529 IP 21
Έκτακτη ανάγκη *	Σύμφωνα με το πρότυπο BS 5839 μέρος 8 Σύμφωνα με το πρότυπο EN 54-24

* Με το πίσω κιβώτιο LC4-CBB ή το θόλο πυροπροστασίας LC4-MFD

Περιοχή	Πιστοποίηση
Ευρώπη	CE
	CPD
Η.Π.Α.	UL

Προγραμματισμός

Η εγκατάσταση της σειράς LC4 είναι εξαιρετικά εύκολη. Με κάθε μονάδα παρέχεται ένα πρότυπο κοπής και το μεγάφωνο ασφαλιζεται σε οροφές πάχους έως και 50 mm (2 in) με δύο ενσωματωμένους βιδωτούς σφιγκτήρες.

Οι συνδέσεις πραγματοποιούνται με μια βιδωτή κλεμοσειρά ακροδεκτών στο πλαίσιο, όπου κάθε εισερχόμενος και εξερχόμενος αγωγός του ίδιου δυναμικού μπορεί να συνδεθεί σε ξεχωριστή βίδα στην κλεμοσειρά ακροδεκτών.

Η διαβάθμιση ισχύος τόσο στα 70 V όσο και στα 100 V καθιστά δυνατή την επιλογή μεταξύ των εξής: Ακτινοβολία πλήρους ισχύος, μισής ισχύος, ενός τετάρτου ισχύος ή ενός όγδου ισχύος και 8 Ohm. Ένας επιλογέας στην πρόσοψη του πλαισίου απλοποιεί την απαιτούμενη επιλογή ρύθμισης ισχύος.

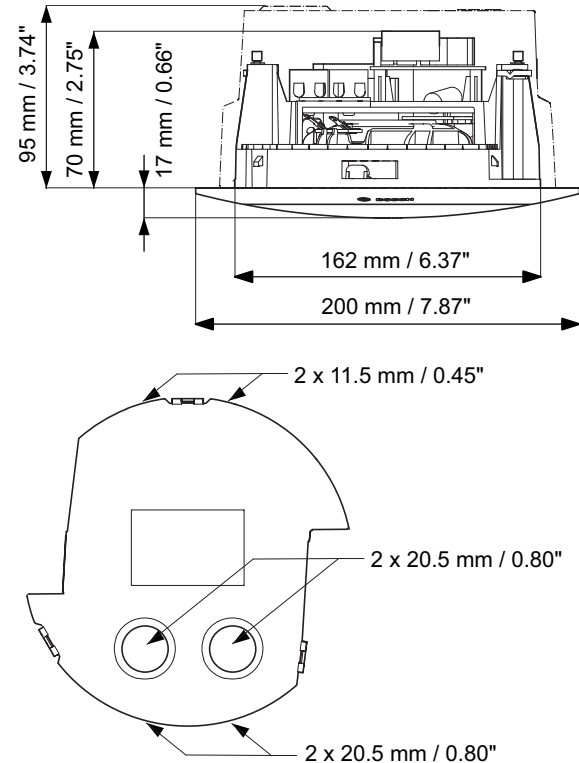
Η σχάρα του μεγάφωνου, η οποία παρέχεται στον τυπικό εξοπλισμό, μπορεί να ασφαλίσει στη μονάδα του μεγάφωνου με τη γρήγορη τοποθέτηση μπαγιονέτ μετά από την εγκατάσταση του μεγάφωνου στην οροφή.

Το προαιρετικό πίσω κιβώτιο (LC4-CBB) προστατεύει το πίσω μέρος του ηχείου από τη σκόνη, την πτώση αντικειμένων και τα τρωκτικά και εμποδίζει τη διέλευση του ήχου μέσω της κοιλότητας οροφής στις γειτονικές περιοχές.

Το πίσω κιβώτιο είναι συναρμολογημένο με το μεγάφωνο μέσω μιας κουμπωτής κατασκευής και διαθέτει εγκοπές για δύο ροδέλες (11,5 mm) και για δύο σφιγκτήρες καλωδίου (20,5 mm) στα πλαϊνά και στο επάνω μέρος.

Εύκολη εγκατάσταση για μεμονωμένα μεγάφωνα και για συνδυασμούς μεγάφωνου / θόλου πυροπροστασίας. Το στήριγμα του μεταλλικού θόλου πυροπροστασίας (LC4-MFD) στερεώνεται στην οροφή πριν από την τοποθέτηση του μεγαφώνου στην οροφή. Ο θόλος πυροπροστασίας παρέχεται με ένα καλώδιο ασφαλείας, το οποίο επιτρέπει στον τεχνικό εγκατάστασης να κρεμά προσωρινά το μεγάφωνο στο θόλο πυροπροστασίας κατά τη διάρκεια της σύνδεσης. Οι συνδέσεις πραγματοποιούνται με ένα πρωτοποριακό βιδωτό κεραμικό σύνδεσμο ακροδεκτών στο επάνω μέρος του μεταλλικού θόλου πυροπροστασίας με δυνατότητα βρόχου διέλευσης.

Το μεγάφωνο διαθέτει επίσης πρόβλεψη για την προσθήκη ενός πυκνωτή, στην περίπτωση που το μεγάφωνο χρησιμοποιηθεί σε συστήματα με επίβλεψη DC.



Διάγραμμα μηχανολογικών συνδέσεων των μονάδων LC4-UCxxE και LC4-CBB



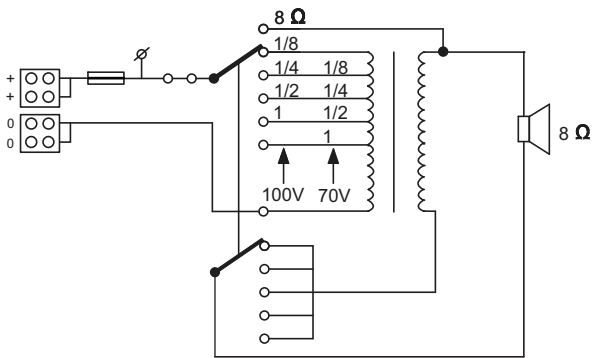
Πίσω όψη της μονάδας LC4-UCxxE, συμπεριλαμβανομένης της LC4-CBB



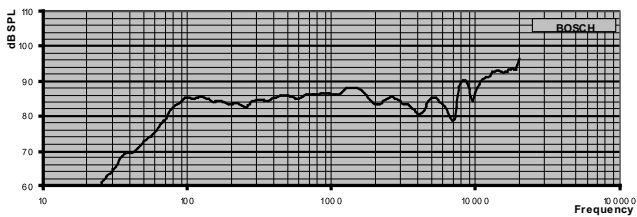
Πίσω όψη της μονάδας LC4-UCxxE, συμπεριλαμβανομένης της LC4-MFD, όπου φαίνεται ο κεραμικός σύνδεσμος



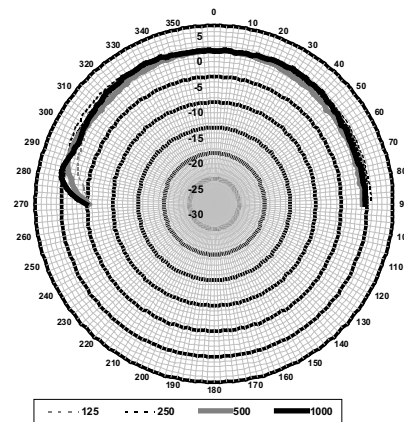
Επισκόπηση της σειράς μεγάφωνων οροφής LC4



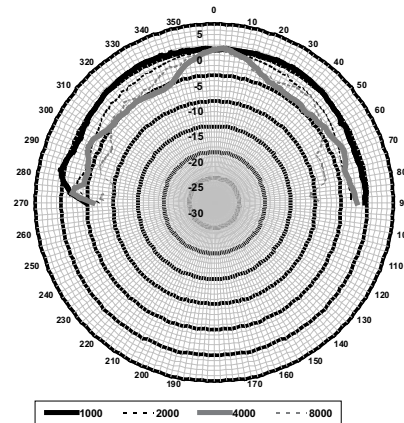
Διάγραμμα κυκλώματος LC4-UCxxE



Απόκριση συχνότητας LC4-UCxxE



Οριζόντιο/κατακόρυφο πολικό διάγραμμα (χαμηλή συχνότητα) LC4-UCxxE. Κανονικοποίηση σε άξονα 0 μοιρών.



Οριζόντιο/κατακόρυφο πολικό διάγραμμα (χαμηλή συχνότητα) LC4-UCxxE. Κανονικοποίηση σε άξονα 0 μοιρών.

Ευαισθησία ζώνης οκτάβας της μονάδας LC4-UC06E *

	Στάθμη πίεσης ήχου (SPL) οκτάβας 1W/1m	Συνολική στάθμη πίεσης ήχου (SPL) οκτάβας 1W/1m	Συνολική στάθμη πίεσης ήχου (SPL) οκτάβας Pmax/1m
125 Hz	85,9	-	-
250 Hz	83,5	-	-
500 Hz	86,1	-	-
1000 Hz	86,6	-	-
2000 Hz	89,4	-	-
4000 Hz	90,1	-	-
8000 Hz	91,1	-	-
Σε κλίμακα A	-	86,4	93,5
Σε κλίμακα Lin	-	88,2	95,4

Ευαισθησία ζώνης οκτάβας της μονάδας LC4-UC12E *

	Στάθμη πίεσης ήχου (SPL) οκτάβας 1W/1m	Συνολική στάθμη πίεσης ήχου (SPL) οκτάβας 1W/1m	Συνολική στάθμη πίεσης ήχου (SPL) οκτάβας Pmax/1m
125 Hz	85,9	-	-
250 Hz	83,7	-	-
500 Hz	86,1	-	-
1000 Hz	86,8	-	-
2000 Hz	89,4	-	-
4000 Hz	88,5	-	-
8000 Hz	90,5	-	-
Σε κλίμακα A	-	85,9	95,1
Σε κλίμακα Lin	-	88,0	97,4

Ευαισθησία ζώνης οκτάβας της μονάδας LC4-UC24E *

	Στάθμη πίεσης ήχου (SPL) οκτάβας 1W/1m	Συνολική στάθμη πίεσης ήχου (SPL) οκτάβας 1W/1m	Συνολική στάθμη πίεσης ήχου (SPL) οκτάβας Pmax/1m
125 Hz	86,3	-	-
250 Hz	83,3	-	-
500 Hz	86,0	-	-
1000 Hz	86,5	-	-
2000 Hz	88,9	-	-
4000 Hz	88,3	-	-
8000 Hz	89,3	-	-

Σε κλίμακα A	-	85,6	97,7
Σε κλίμακα Lin	-	87,6	100,4

Γωνίες ανοίγματος ζώνης οκτάβας της μονάδας LC4-UCxxE *

	Οριζόντια	Κατακόρυφα
125 Hz	180	180
250 Hz	180	180
500 Hz	180	180
1000 Hz	180	180
2000 Hz	180	180
4000 Hz	180	180
8000 Hz	128	128

Καθορισμένη ακουστική απόδοση ανά οκτάβα (όλες οι μετρήσεις πραγματοποιήθηκαν με σήμα ροζ θορύβου. Οι τιμές εκφράζονται σε dB SPL)

Συμπεριλαμβανόμενα εξαρτήματα

Ποσότητα	Εξαρτήματα
1	Μεγάφωνο οροφής LC4-UCxxE
1	Οδηγίες εγκατάστασης
1	Πρότυπο εγκοπής οροφής

Τεχνικά στοιχεία

Ηλεκτρικά χαρακτηριστικά *

	LC4-UC06E	LC4-UC12E
Περιγραφή	Μεγάφωνο οροφής	
Μέγιστη ισχύς	9 W	18 W
Ονομαστική ισχύς	6 W (6/3/1,5/0,75W)	12 W (12/6/3/1,5W)
Στάθμη ηχητικής πίεσης σε ισχύ 6 W / 1 W (1 kHz, 1 m)	95 dB / 87 dB (SPL)	98 dB / 87 dB (SPL)
Γωνία ανοίγματος στα 1 kHz / 4kHz (-6 dB)	180° / 180°	180° / 180°
Ωφέλιμο εύρος συχνοτήτων (-10 dB)	65 Hz έως 20 kHz	65 Hz έως 20 kHz
Ονομαστική τάση	6,93 / 70 / 100 V	9,8 / 70 / 100 V
Ονομαστική σύνθετη αντίσταση	8 / 835 / 1667 Ohm	8 / 418 / 833 Ohm
Ηλεκτρική σύνδεση	Βιδωτή κλεμμοσειρά ακροδεκτών 4 δρόμων	
Αποδεκτή διάμετρος αγωγού	0,5 – 3 mm ²	

	LC4-UC24E
Περιγραφή	Μεγάφωνο οροφής
Μέγιστη ισχύς	36 W
Ονομαστική ισχύς	24 W (24/12/6/3 W)
Στάθμη ηχητικής πίεσης σε ισχύ 6 W / 1 W (1 kHz, 1 m)	101 dB / 87 dB (SPL)
Γωνία ανοίγματος στα 1 kHz / 4kHz (-6 dB)	180° / 180°
Ωφέλιμο εύρος συχνοτήτων (-10 dB)	65 Hz έως 20 kHz
Ονομαστική τάση	13,9 / 70 / 100 V
Ονομαστική σύνθετη αντίσταση	8 / 208 / 417 Ohm
Ηλεκτρική σύνδεση	Βιδωτή κλεμοσειρά ακροδεκτών 4 δρόμων
Αποδεκτή διάμετρος αγωγού	0,5 – 3 mm ²

* Τεχνικά χαρακτηριστικά σύμφωνα με το πρότυπο IEC 60268-5


Μηχανικά χαρακτηριστικά

	LC4-UC06E	LC4-UC12E	LC4-UC24E
Περιγραφή	Μεγάφωνο οροφής		
Διάμετρος	200 mm (7,87 in.)		
Εγκοπή συναρμολόγησης	162 mm (6,38 in.)		
Ελάχ./Μέγ. πάχος οροφής	5 έως 50 mm (0,19 έως 1,97 in.)		
Μέγιστο βάθος	70 mm (2,75 in.)		
Υλικό (Μονάδα μεγαφώνου)	ABS (V 0)		
Υλικό (μπροστινή σχάρα)	Χαλύβδινη σχάρα με περίγραμμα από ABS (V 0)		
Βάρος	800 g (1,77 lb)	840 g (1,86 lb)	990 g (2,18 lb)
Χρώμα (μονάδα μεγαφώνου)	Μαύρο (RAL 9011)		
Χρώμα (μπροστινή σχάρα)	Λευκό (RAL 9003)		
	LC4-CBB	LC4-MFD	
Περιγραφή	Πίσω κιβώτιο	Μεταλλικός θόλος πυροπροστασίας	
Διάμετρος	160 mm (6,29 in.)	197 / 175 mm (7,75 / 6,88 in.)	

Μέγιστο βάθος	78 mm (3,07 in.)	156 mm (6,14 in.)
Εγκοπή συναρμολόγησης	Δ/Ι	178 mm (7,00 in.)
Ελάχ./Μέγ. πάχος οροφής	Δ/Ι	5 έως 50 mm (0,19 έως 1,97 in.)
Υλικό	ABS (V 0)	Χάλυβας
Βάρος	160 g (0,35 lb)	998 g (2,20 lb)
Χρώμα	Μαύρο (RAL 9011)	Κόκκινο (RAL 3000)

Περιβαλλοντικά χαρακτηριστικά

Θερμοκρασία λειτουργίας	-25°C έως +55°C (-13°F έως +131°F)
Θερμοκρασία αποθήκευσης	-40°C έως +70°C (-40°F έως +158°F)
Σχετική υγρασία	<95%


Bosch Security Systems BV Torenallee 49, 5617BA Eindhoven, The Netherlands 10 1438-CPD-0321
EN 54-24:2008 Loudspeaker for voice alarm systems for fire detection and fire alarm systems for buildings Ceiling loudspeaker 6 W, 12 W, 24 W and accessories LC4-UC06E, LC4-UC12E, LC4-UC24E, LC4-CBB, LC4-MFD Type A

Πληροφορίες παραγγελίας

Μεγάφωνο οροφής LC4-UC06E 6 W

Μεγάφωνο οροφής 6 W, ευρεία γωνία ανοίγματος για όλες τις συχνότητες οκτάβων, ξεχωριστή σχάρα από ABS με μεταλλική σχάρα, τοποθέτηση σε οροφή με δύο βιδωτούς σφιγκτήρες, πιστοποίηση κατά EN54-24, λευκό RAL 9003.

Αρ. παραγγελίας **LC4-UC06E**

Μεγάφωνο οροφής LC4-UC12E 12 W

Μεγάφωνο οροφής 12 W, ευρεία γωνία ανοίγματος για όλες τις συχνότητες οκτάβων, ξεχωριστή σχάρα από ABS με μεταλλική σχάρα, τοποθέτηση σε οροφή με δύο βιδωτούς σφιγκτήρες, πιστοποίηση κατά EN54-24, λευκό RAL 9003.

Αρ. παραγγελίας **LC4-UC12E**

Μεγάφωνο οροφής LC4-UC24E 24 W

Μεγάφωνο οροφής 24 W, ευρεία γωνία ανοίγματος για όλες τις συχνότητες οκτάβων, ξεχωριστή σχάρα από ABS με μεταλλική σχάρα, τοποθέτηση σε οροφή με δύο βιδωτούς σφιγκτήρες, πιστοποίηση κατά EN54-24, λευκό RAL 9003.

Αρ. παραγγελίας **LC4-UC24E**

Αξεσουάρ υλικού

Πίσω πλαίσιο LC4-CBB

Πίσω κιβώτιο για τοποθέτηση στο μεγάφωνο LC4, προστατεύει το πίσω μέρος του μεγαφώνου από σκόνη και νερό που στάζει, προσφέρει προστασία της μονάδας από τα τρωκτικά και εμποδίζει τη διέλευση του ήχου μέσω της κοιλότητας της οροφής σε γειτονικές περιοχές, με πιστοποίηση κατά EN 54-24, μαύρο RAL 9011.

Αρ. παραγγελίας **LC4-CBB**

Μεταλλικός θόλος πυροπροστασίας LC4-MFD

Μεταλλικός θόλος πυροπροστασίας για χρήση με τα μεγάφωνα οροφής LC4, περιλαμβάνει κεραμικό σύνδεσμο ακροδεκτών με λειτουργία βρόχου διέλευσης καλωδίου, με πιστοποίηση κατά EN54-24, έντονο κόκκινο RAL 3000.

Αρ. παραγγελίας **LC4-MFD**

Εκπροσωπούμενη από:

Greece:

Robert Bosch S.A.
162, Kifissou Ave.
121 31 Peristeri, Greece
Phone: +30 210 5701352
Fax: +30 210 5701357
BoschST@gr.bosch.com
www.boschsecurity.gr

Robert Bosch A.E.
Κηφισσού 162,
121 31 Περιστέρι
Τηλ.: +30 210 5701352
Fax.: +30 210 5701357
BoschST@gr.bosch.com
www.boschsecurity.gr