

# LC4 천장형 라우드스피커 제품군

www.boschsecurity.com



# BOSCH

생활 속의 기술



- ▶ 혁신적인 CosCone의 광범위한 드라이버
- ▶ 탁월한 음성 및 음악 재생 품질
- ▶ 모든 옥타브 주파수에서 최고의 개방각
- ▶ 도장 가능한 그릴
- ▶ EN 54-24, UL2043, UL1480 인증

LC4 천장형 라우드스피커 제품군은 다양한 천장 환경에서 사용할 수 있습니다. 이들 제품은 실내 전관 방송에서 탁월한 음성 및 음악을 제공합니다. 이 제품군에서 사용되는 새로운 CosCone 드라이버 기술은 소형 유닛으로부터 뛰어난 음질을 구현합니다. 음이 모든 옥타브 주파수에서 넓고 고르게 분포하며 고주파 비밍(beaming) 현상이 방지됩니다. 따라서 동일한 구역을 보다 적은 수의 라우드스피커로 관리할 수 있으며, 청취자가 하나의 라우드스피커가 담당하는 구역으로부터 다른 구역으로 이동할 때 현저히 느끼는 "페이딩" 현상이 제거됩니다.

LC4-UCxxE 천장형 라우드스피커는 심플하고 중립적인 디자인의 전면 그릴을 채택한 소형, 경량 유닛입니다. 이 제품군에는 각각 입력 전력이 6W, 12W 및 24W 인 세 라우드스피커가 포함됩니다. 이들 유닛은 동일하게 넓은 개방각으로 명료한 음성 및 음악을 전달하기 위해 중요한 주파수 옥타브의 넓고 균일한 분포를 보장합니다. 또한 LC4 제품군에는 후면 덮개와 금속 소방용 돔도 포함됩니다.

## 인증 및 승인

Bosch의 모든 라우드스피커는 IEC 268-5 PHC(Power Handling Capacity) 표준에 따라 설계되어 있어 정격 전력에서 100 시간을 작동해도 이상이 발생하지 않습니다. 또한 Bosch는 SAFE(Simulated Acoustical Feedback Exposure) 테스트를 개발하여 단시간 동안 정격 전력의 두 배에 달하는 전력이 공급되더라도 제품에 이상이 없음을 입증했습니다. 이처럼 극한의 상황에서도 변함 없는 신뢰성이

보장되므로 고객의 만족도가 높아지고 보다 오랜 작동 수명이 보장되며 고장이나 성능 저하의 가능성이 크게 감소합니다.

LC4 제품군에는 화재 알람 및 비상 통신 시스템에 적용되는 UL1480F 인증이 있습니다.

안전	EN 60065 준수
방수 및 방진*	EN 60529 IP 21 준수
비상*	BS 5839 파트 8 준수 EN 54-24 준수

\* LC4-CBB 후면 장착함 또는 LC4-MFD 소방용 돔 사용

지역	인증서
유럽	CE
	CPD
미국	UL

## 설치/구성 참고 사항

LC4 제품군은 설치가 매우 간편합니다. 각 장치마다 절단용 템플릿이 포함되어 있으며, 2 개의 통합형 나사 고정 클램프를 이용해 최대 50mm(2in) 두께의 천장에 라우드스피커를 고정할 수 있습니다.

연결은 프레임의 스크루 터미널 블록을 사용합니다. 여기에서 전위가 동일한 각 입력 및 출력 진도체를 터미널 블록의 개별 스크루에 연결할 수 있습니다.

70V 및 100V 모드에서의 파워 태핑으로 전출력, 반출력, 1/4 출력, 1/8 출력 및 8ohm 중에서 선택이 가능합니다. 프레임 전면의 선택기를 통해 필요한 파워 설정을 간편하게 선택할 수 있습니다.

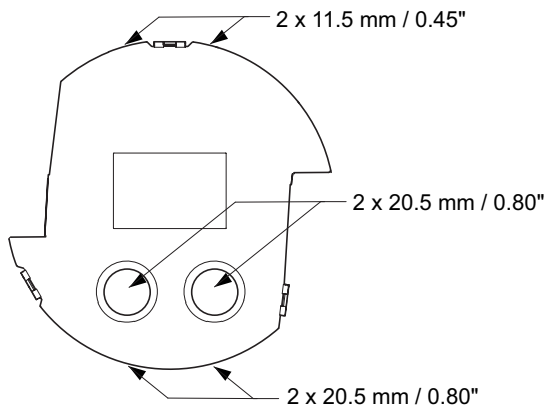
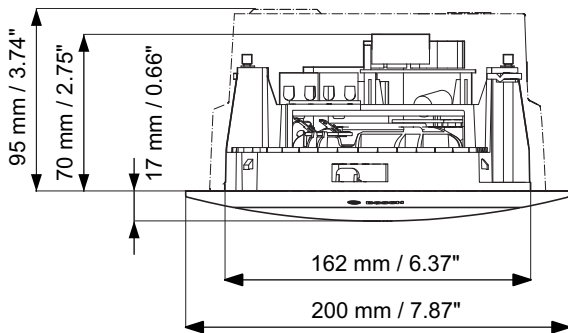
기본 제공되는 라우드스피커 그릴은 천장에 라우드스피커를 설치한 후 베요넷 방식으로 라우드스피커 장치에 신속하게 고정할 수 있습니다.

옵션 품목인 후면 장착함(LC4-CBB)은 라우드스피커 후면을 먼지와 떨어지는 물체로부터 보호해 주고 해충의 침입을 방지하며 사운드가 천장의 공동을 통해 다른 구역으로 전파되는 것을 막아 줍니다.

후면 장착함은 측면과 상단에 2 개의 패킹(11.5mm)용 및 2 개의 케이블 글랜드(20.5mm)용 녹아웃 홀을 갖추고 있으며 스냅 잠금식으로 라우드스피커에 장착할 수 있습니다.

개별 라우드스피커와 라우드스피커/소방용 돔 결합체를 간편하게 설치. 천장형 스피커를 장착하기 전에 금속 소방용 돔(LC4-MFD) 마운팅이 천장에 고정됩니다. 소방용 돔은 연결하는 동안 임시로 라우드스피커를 매달아 놓을 수 있는 안전 코드와 함께 제공됩니다. 연결은 루프스루 기능이 포함된 금속 소방용 돔의 상단에 있는 혁신적인 세라믹 스크루 터미널 커넥터를 사용합니다.

또한 DC 감시 장착 시스템에서 사용하는 경우 라우드스피커에 콘덴서를 추가할 수도 있습니다.



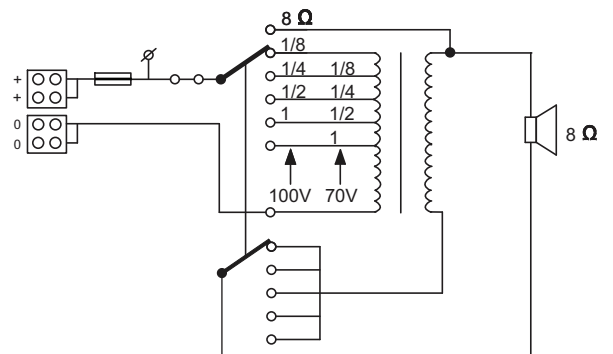
기계적 다이어그램 LC4-UCxxE 및 LC4-CBB



후면도 LC4-UCxxE, LC4-CBB 포함

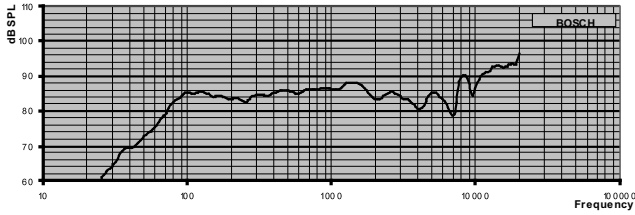


후면도 LC4-UCxxE, LC4-MFD 포함, 세라믹 커넥터 부분



회로도 LC4-UCxxE

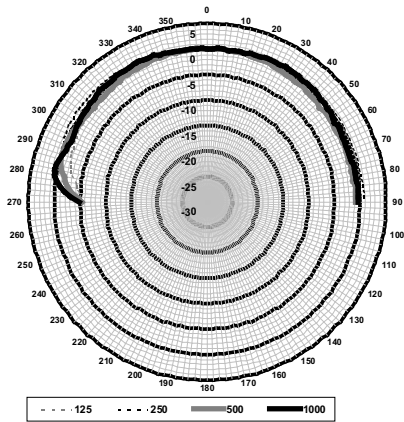
### 3 | LC4 천장형 라우드스피커 제품군



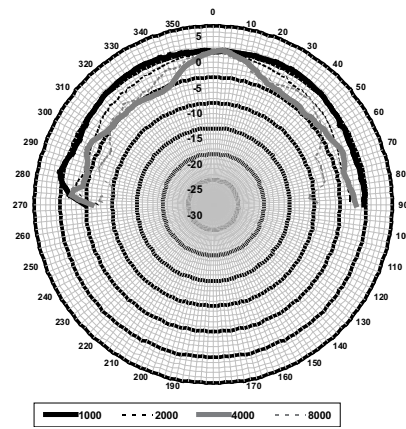
주파수 응답 LC4-UCxxE



LC4 천장형 라우드스피커 제품군 개요



LC4-UCxxE 수평/수직 플라 다이어그램(저주파수). 0° 축에서 정규화



LC4-UCxxE 수평/수직 플라 다이어그램(저주파수). 0° 축에서 정규화

옥타브 대역 감도 LC4-UC06E \*

	옥타브 SPL 1W/1m	총 옥타브 SPL 1W/1m	총 옥타브 SPL Pmax/1m
125Hz	85.9	-	-
250Hz	83.5	-	-
500Hz	86.1	-	-
1,000Hz	86.6	-	-
2,000Hz	89.4	-	-
4,000Hz	90.1	-	-
8,000Hz	91.1	-	-
A-가중	-	86.4	93.5
Lin-가중	-	88.2	95.4

옥타브 대역 감도 LC4-UC12E \*

	옥타브 SPL 1W/1m	총 옥타브 SPL 1W/1m	총 옥타브 SPL Pmax/1m
125Hz	85.9	-	-
250Hz	83.7	-	-
500Hz	86.1	-	-
1,000Hz	86.8	-	-
2,000Hz	89.4	-	-
4,000Hz	88.5	-	-
8,000Hz	90.5	-	-
A-가중	-	85.9	95.1
Lin-가중	-	88.0	97.4

#### 4 | LC4 천장형 라우드스피커 제품군

옥타브 대역 감도 LC4-UC24E\*

	옥타브 SPL 1W/1m	총 옥타브 SPL 1W/1m	총 옥타브 SPL Pmax/1m
125Hz	86.3	-	-
250Hz	83.3	-	-
500Hz	86.0	-	-
1,000Hz	86.5	-	-
2,000Hz	88.9	-	-
4,000Hz	88.3	-	-
8,000Hz	89.3	-	-
A-가중	-	85.6	97.7
Lin-가중	-	87.6	100.4

옥타브 대역 개방각 LC4-UCxxE\*

	수평	수직	
125Hz	180	180	
250Hz	180	180	
500Hz	180	180	
1,000Hz	180	180	
2,000Hz	180	180	
4,000Hz	180	180	
8,000Hz	128	128	

옥타브 단위로 지정된 음향 성능  
(모든 측정값의 기준은 핑크 노이즈 신호이며 값의 단위는 dB SPL 입니다.)

#### 제공된 부품

수량	구성품
1	LC4-UCxxE 천장형 라우드스피커
1	설치 지침
1	천장 장착용 구멍 템플릿

#### 기술 사양

##### 전기적 특성 \*

	LC4-UC06E	LC4-UC12E
설명	천장형 라우드스피커	
최대 출력	9W	18W
정격 출력	6W(6/3/1.5/0.7 5W)	12W(12/6/3/1.5 W)
음압 레벨 @ 6W 출력/1W (1kHz, 1m)	95dB/87dB(SPL)	98dB/87dB(SPL)

개방각 @ 1kHz/4kHz(-6dB)	180° / 180°	180° / 180°
유효 주파수 범위 (-10dB)	65Hz - 20kHz	65Hz - 20kHz
정격 전압	6.93/70/100V	9.8/70/100V
정격 임피던스	8/835/1,667ohm	8/418/833ohm
전원 연결	4 웨이 스크루 터미널 블록	
적정 와이어 직경	0.5 - 3mm <sup>2</sup>	


	LC4-UC24E	
설명	천장형 라우드스피커	
최대 출력	36W	
정격 출력	24W(24/12/6/3W)	
음압 레벨 @ 6W 출력/1W (1kHz, 1m)	101dB/87dB(SPL)	
개방각 @ 1kHz/4kHz(-6dB)	180° / 180°	
유효 주파수 범위 (-10dB)	65Hz - 20kHz	
정격 전압	13.9/70/100V	
정격 임피던스	8/208/417ohm	
전원 연결	4 웨이 스크루 터미널 블록	
적정 와이어 직경	0.5 - 3mm <sup>2</sup>	

\* IEC 60268-5 에 따른 기술적 성능

##### 기계적 특성

	LC4-UC06E	LC4-UC12E	LC4-UC24E
설명	천장형 라우드스피커		
직경	200mm(7.87in)		
장착용 구멍	162mm(6.38in)		
최소/최대 천장 두께	5 - 50mm(0.19 - 1.97in)		
최대 두께	70mm(2.75in)		
소재 (라우드스피커 장치)	ABS(V0)		
재료(전면 그 릴)	강철망, ABS(V0) 립		
무게	800g(1.77lb)	840g(1.86lb)	990g(2.18lb)

색상 (라우드스피커 장치)	검은색(RAL 9011)	
색상(전면 그릴)	흰색(RAL 9003)	
	LC4-CBB	LC4-MFD
설명	후면 장착함	금속 소방용 돔
직경	160mm(6.29in)	197/175mm(7.75/6.88in)
최대 두께	78mm(3.07in)	156mm(6.14in)
장착용 구멍	해당 사항 없음	178mm(7.00in)
최소/최대 천장 두께	해당 사항 없음	5 - 50mm(0.19 - 1.97in)
소재	ABS(V0)	강철
무게	160g(0.35lb)	998g(2.20lb)
색상	검은색(RAL 9011)	진홍색(RAL 3000)
환경적 특성		
작동 온도	-25°C - +55°C(-13°F - +131°F)	
보관 온도	-40°C - +70°C(-40°F - +158°F)	
상대 습도	< 95%	


Bosch Security Systems BV Torenallee 49, 5617BA Eindhoven, The Netherlands 10 1438-CPD-0321
EN 54-24:2008  Loudspeaker for voice alarm systems for fire detection and fire alarm systems for buildings  Ceiling loudspeaker 6 W, 12 W, 24 W and accessories LC4-UC06E, LC4-UC12E, LC4-UC24E, LC4-CBB, LC4-MFD Type A

주문 정보

**LC4-UC06E** 천장형 라우드스피커 **6W**

천장형 라우드스피커 6W, 모든 옥타브 주파수에 대한 넓은 개방각, 금속 그릴이 포함된 별도의 ABS 그릴, 천장 장착용 스크루 고정 클램프 2 개, EN54-24 인증, 흰색 RAL 9003  
 주문 번호 **LC4-UC06E**

**LC4-UC12E** 천장형 라우드스피커 **12W**

천장형 라우드스피커 12W, 모든 옥타브 주파수에 대한 넓은 개방각, 금속 그릴이 포함된 별도의 ABS 그릴, 천장 장착용 스크루 고정 클램프 2 개, EN54-24 인증, 흰색 RAL 9003  
 주문 번호 **LC4-UC12E**

**LC4-UC24E** 천장형 라우드스피커 **24W**

천장형 라우드스피커 24W, 모든 옥타브 주파수에 대한 넓은 개방각, 금속 그릴이 포함된 별도의 ABS 그릴, 천장 장착용 스크루 고정 클램프 2 개, EN54-24 인증, 흰색 RAL 9003  
 주문 번호 **LC4-UC24E**

액세서리

**LC4-CBB** 후면 덮개

LC4 라우드스피커에 장착할 후면 장착함 - 라우드스피커 후면을 먼지와 낙수로부터 완전히 보호하고 해충의 침입을 방지하며 사운드가 천장의 공동을 통해 다른 구역으로 전파되는 것을 막음, EN 54-24 인증, 검은색 RAL 9011  
 주문 번호 **LC4-CBB**

**LC4-MFD** 금속 소방용 돔

LC4 천장형 라우드스피커에 사용할 소방용 금속 돔 - 케이블 루프 스루 기능이 있는 세라믹 터미널 커넥터 포함, EN54-24 인증, 진홍색 RAL 3000  
 주문 번호 **LC4-MFD**

대표:

대한민국 (ST/SKR)  
한국로버트보우기전주식회사  
기흥구 보경동 298 번지  
경기도 용인시 우)446-913  
전화: 82 31 270 4765  
팩스: 82 31 270 4601  
kyoungnam.kim@kr.bosch.com  
www.boschsecurity.co.kr