

LC4 Serie Plafondluidsprekers

www.boschsecurity.nl



BOSCH

Technologie voor het leven



- ▶ Innovatieve CosCone-breedbanddriver
- ▶ Uitstekende weergave van spraak en muziek
- ▶ Ongeëvenaarde openingshoek voor alle octaaffrequenties
- ▶ Lakbaar rooster
- ▶ EN 54-24-, UL2043-, UL1480-gecertificeerd

De LC4 Serie Plafondluidsprekers kunnen worden gebruikt voor allerlei verschillende plafonds. De luidsprekers staan garant voor een uitstekende weergave van spraak en muziek in openbare ruimtes. De nieuwe CosCone-drivertechnologie, die bij deze serie wordt toegepast, staat erom bekend dat vanuit een kleine unit een uitstekende geluidskwaliteit wordt geleverd. Het zorgt voor een brede en gelijkmatige verdeling van alle octaaffrequenties en voorkomt dat hoogfrequente tonen op een breed gebied worden gericht. Door deze technologie zijn er minder luidsprekers nodig binnen een bepaalde zone en wordt de overgang die merkbaar is als een luisteraar van de ene luidspreker naar het andere gebied loopt tot een minimum beperkt.

De LC4-UCxxE Plafondluidspreker is een lichte en compacte unit met een onopvallend, neutraal rooster aan de voorzijde. De serie biedt keuze uit drie luidsprekers met een ingangsvermogen van 6 W, 12 W en 24 W met dezelfde grote openingshoek. Dat zorgt voor een brede en gelijkmatige verdeling van de belangrijkste frequentie-octaven voor een betere spraakverstaanbaarheid en helderheid van de muziek. De LC4-serie omvat ook een achterkap en een metalen brandkap.

Certificaten en goedkeuringen

Alle luidsprekers van Bosch zijn ontworpen om 100 uur op hun nominale vermogen te kunnen werken, in overeenstemming met de IEC 268-5 PHC-normen (Power Handling Capacity: vermogenscapaciteit). Bosch heeft tevens de SAFE-test (Simulated Acoustical Feedback Exposure) ontwikkeld om aan te tonen dat de luidsprekers korte perioden op twee maal hun nominale vermogen kunnen werken. Hierdoor wordt extra betrouwbaarheid onder extreme omstandigheden gewaarborgd, resulterend in een grotere klanttevredenheid, langere levensduur en een veel geringere kans op uitval of afname van de prestaties.

De LC4-serie is UL1480F-gecertificeerd voor gebruik in brandalarm- en/of noodcommunicatiesystemen.

Veiligheid	Conform EN 60065
Beschermd tegen water en stof*	conform EN 60529 IP 21
Noodsituatie*	Conform BS 5839 deel 8 Conform EN 54-24

* Met LC4-CBB Akoestische achterkap of LC4-MFD Brandkap

Regio	Certificiëring
Europa	CE
	CPD
VS	UL

Installatie/configuratie

Luidsprekers van de LC4 serie zijn zeer gemakkelijk te installeren. Bij iedere unit wordt een snijsjabloon geleverd en de luidspreker kan met behulp van twee integrale schroefklemmen bevestigd worden aan plafonds met een dikte van maximaal 50 mm.

Voor de aansluitingen wordt gebruikgemaakt van een schroefklem op het frame, waar elke ingaande en uitgaande geleider met hetzelfde potentiaal kan worden aangesloten op een afzonderlijke schroef op een klemmenblok.

Via vermogenstrappen van 70 V en 100 V kan uitstraling op vol vermogen, half vermogen, kwart vermogen, één achtste vermogen en 8 ohm worden geselecteerd.

Een schakelaar aan de voorkant van het frame zorgt ervoor dat u het gewenste vermogen gemakkelijk kunt selecteren.

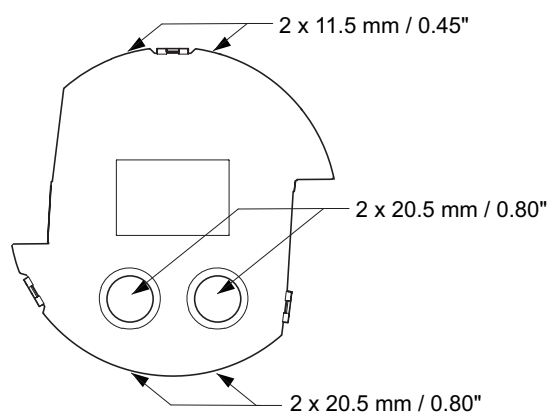
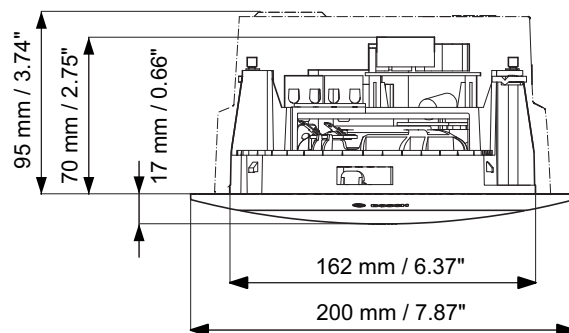
Het standaard meegeleverde luidsprekerrooster kan op de luidsprekerunit worden bevestigd met een bajonetsluiting nadat de luidspreker in het plafond is aangebracht.

De optionele akoestische achterkap (LC4-CBB) beschermt de achterkant van de luidspreker tegen stof, vallende objecten en ongedierte en voorkomt dat geluid via de tussenruimte in het plafond naar naastgelegen gebieden kan doordringen.

De achterkap wordt via een klikconstructie met de luidspreker gemonteerd en is voorzien van uitdrukbare uitsparingen voor twee kabeldoorvoeren (11,5 mm) en voor twee kabelwartels (20,5 mm) aan de zijkant en bovenop.

Eenvoudige installatie voor afzonderlijke luidsprekers en combinaties van luidspreker en brandkap. De montagevoorziening voor de metalen brandkap (LC4-MFD) wordt vóór de montagevoorziening voor de luidspreker aan het plafond bevestigd. De brandkap is voorzien van een veiligheidskoord waarmee de monteur de luidspreker tijdens het aansluiten tijdelijk in de brandkap kan laten hangen. Aansluiting vindt plaats via een innovatief keramisch schroefklemmenblok op de metalen brandkap met doorlusvoorziening.

De luidspreker is ook voorbereid voor toevoeging van een condensator voor het geval de luidspreker wordt gebruikt in systemen met DC-bewaking.



Mechanisch diagram LC4-UCxxE en LC4-CBB



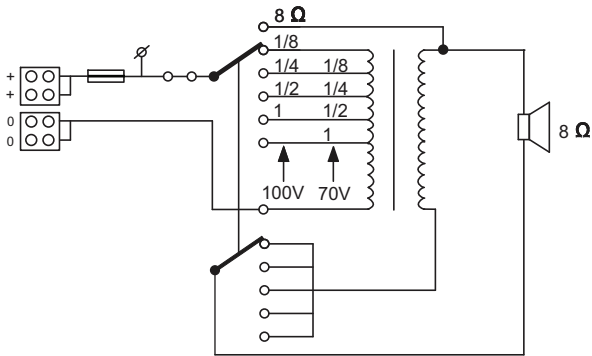
Achteraanzicht LC4-UCxxE incl. LC4-CBB



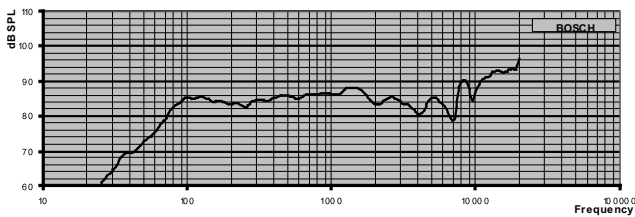
Achteraanzicht LC4-UCxxE incl. LC4-MFD, waarop de keramische aansluitklem wordt weergegeven



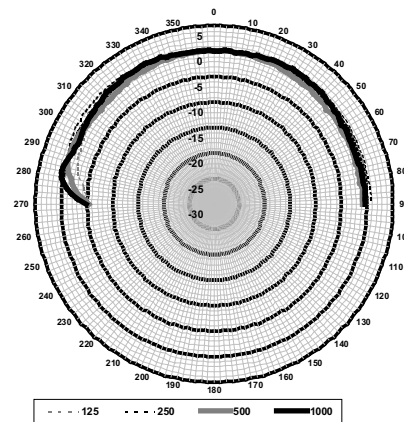
Overzicht LC4 Serie Plafondluidsprekers



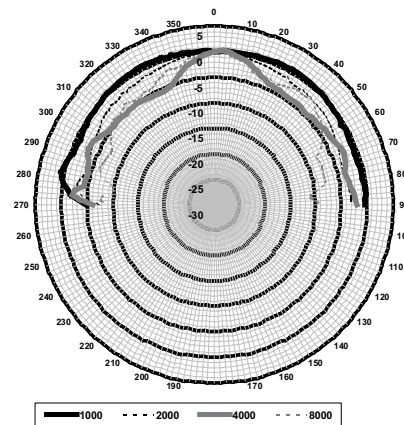
Schakelschema LC4-UCxxE



Frequentiebereik LC4-UCxxE



LC4-UCxxE horizontaal/verticaal polair diagram (lage frequentie). Genormaliseerd op 0-gradenas.



LC4-UCxxE horizontaal/verticaal polair diagram (lage frequentie). Genormaliseerd op 0-gradenas.

Octaafbandgevoeligheid LC4-UC06E *

	Octaaf- geluidsdruk- nivea 1W/1m	Totaal octaaf- geluidsdruk- nivea 1W/1m	Totaal octaaf- geluidsdruk- nivea Pmax/1m
125 Hz	85,9	-	-
250 Hz	83,5	-	-
500 Hz	86,1	-	-
1000 Hz	86,6	-	-
2000 Hz	89,4	-	-
4000 Hz	90,1	-	-
8000 Hz	91,1	-	-
A-gewogen	-	86,4	93,5
Lin-gewogen	-	88,2	95,4

Octaafbandgevoeligheid LC4-UC12E *

	Octaaf- geluidsdruk- nivea 1W/1m	Totaal octaaf- geluidsdruk- nivea 1W/1m	Totaal octaaf- geluidsdruk- nivea Pmax/1m
125 Hz	85,9	-	-
250 Hz	83,7	-	-
500 Hz	86,1	-	-
1000 Hz	86,8	-	-
2000 Hz	89,4	-	-
4000 Hz	88,5	-	-
8000 Hz	90,5	-	-
A-gewogen	-	85,9	95,1
Lin-gewogen	-	88,0	97,4

Octaafbandgevoeligheid LC4-UC24E *

	Octaaf- geluidsdruk- nivea 1W/1m	Totaal octaaf- geluidsdruk- nivea 1W/1m	Totaal octaaf- geluidsdruk- nivea Pmax/1m
125 Hz	86,3	-	-
250 Hz	83,3	-	-
500 Hz	86,0	-	-
1000 Hz	86,5	-	-
2000 Hz	88,9	-	-
4000 Hz	88,3	-	-
8000 Hz	89,3	-	-
A-gewogen	-	85,6	97,7
Lin-gewogen	-	87,6	100,4

Openingshoeken octaafband LC4-UCxxE *

	Horizontaal	Verticaal
125 Hz	180	180
250 Hz	180	180
500 Hz	180	180
1000 Hz	180	180
2000 Hz	180	180
4000 Hz	180	180
8000 Hz	128	128

Akoestische karakteristieken gespecificeerd per octaaf (alle metingen worden uitgevoerd met een roze-ruissignaal; de waarden zijn dB SPL-waarden)

Meegeleverde onderdelen

Aantal	Componenten
1	LC4-UCxxE Plafondluidspreker
1	Installatie-instructie
1	Plafondsjabloon

Technische specificaties

Elektrische specificaties*

	LC4-UC06E	LC4-UC12E
Beschrijving	Plafondluidspreker	
Maximaal vermogen	9 W	18 W
Nominaal vermogen	6 W (6/3/1,5/0,75W)	12 W (12/6/3/1,5 W)
Geluidsdruk-niveau bij 6 W vermogen / 1 W (1 kHz, 1 m)	95 dB / 87 dB (geluidsdruk-niveau)	98 dB / 87 dB (geluidsdruk-niveau)
Openingshoek bij 1 kHz / 4 kHz (-6 dB)	180° / 180°	180° / 180°
Effectief frequentiebereik (-10 dB)	65 Hz tot 20 kHz	65 Hz tot 20 kHz
Nominale spanning	6,93 / 70 / 100 V	9,8 / 70 / 100 V
Nominale impedantie	8 / 835 / 1667 ohm	8 / 418 / 833 ohm
Elektrische aansluiting	4-polige schroefklem	
Acceptabele draaddikte	0,5 - 3 mm ²	
	LC4-UC24E	
Beschrijving	Plafondluidspreker	
Maximaal vermogen	36 W	
Nominaal vermogen	24 W (24/12/6/3 W)	

Geluidsdruk niveau bij 6 W vermogen / 1 W (1 kHz, 1 m)	101 dB / 87 dB (geluidsdruk niveau)
Openingshoek bij 1 kHz / 4 kHz (-6 dB)	180° / 180°
Effectief frequentiebereik (-10 dB)	65 Hz tot 20 kHz
Nominale spanning	13,9 / 70 / 100 V
Nominale impedantie	8 / 208 / 417 ohm
Elektrische aansluiting	4-polige schroefklem
Acceptabele draaddikte	0,5 - 3 mm ²

* Technische gegevens conform IEC 60268-5

Mechanische specificaties

	LC4-UC06E	LC4-UC12E	LC4-UC24E
Beschrijving	Plafondluidspreker		
Diameter	200 mm		
Montage-uitsparing	162 mm		
Min./max. plafonddikte	5 tot 50 mm		
Maximale diepte	70 mm		
Materiaal (Luidsprekerunit)	ABS (V 0)		
Materiaal (rooster aan voorzijde)	Stalen gaas met ABS-rand (V 0)		
Gewicht	800 g	840 g	990 g
Kleur (luidsprekerunit)	Zwart (RAL 9011)		
Kleur (rooster aan voorzijde)	Wit (RAL 9003)		

	LC4-CBB	LC4-MFD
Beschrijving	Akoestische achterkap	Metalen brandkap
Diameter	160 mm	197 / 175 mm
Maximale diepte	78 mm	156 mm
Montage-uitsparing	N.v.t.	178 mm
Min./max. plafonddikte	N.v.t.	5 tot 50 mm
Materiaal	ABS (V 0)	Staal
Gewicht	160 g	998 g
Kleur	Zwart (RAL 9011)	Vuurrood (RAL 3000)

Omgevingseisen

Bedrijfstemperatuur	-25°C tot +55°C
Opslagtemperatuur	-40°C tot +70°C
Relatieve vochtigheidsgraad	< 95%



Bosch Security Systems BV
Torenallee 49, 5617BA Eindhoven, The Netherlands
10
1438-CPD-0321

EN 54-24:2008

Loudspeaker for voice alarm systems
for fire detection and fire alarm systems for buildings
Ceiling loudspeaker 6 W, 12 W, 24 W and accessories
LC4-UC06E, LC4-UC12E, LC4-UC24E, LC4-CBB, LC4-MFD
Type A

Bestelinformatie

LC4-UC06E Plafondluidspreker 6 W

Plafondluidspreker 6 W, brede openingshoek voor alle octaaffrequenties, apart ABS-rooster met metalen rooster, plafondmontage met twee schroefklemmen, EN54-24-gecertificeerd, wit RAL 9003. Opdrachtnummer **LC4-UC06E**

LC4-UC12E Plafondluidspreker 12 W

Plafondluidspreker 12 W, brede openingshoek voor alle octaaffrequenties, apart ABS-rooster met metalen rooster, plafondmontage met twee schroefklemmen, EN54-24-gecertificeerd, wit RAL 9003. Opdrachtnummer **LC4-UC12E**

LC4-UC24E Plafondluidspreker 24 W

Plafondluidspreker 24 W, brede openingshoek voor alle octaaffrequenties, apart ABS-rooster met metalen rooster, plafondmontage met twee schroefklemmen, EN54-24-gecertificeerd, wit RAL 9003. Opdrachtnummer **LC4-UC24E**

Hardware-accessoires

LC4-CBB Achterkap

Inbouwdoos voor bevestiging op de LC4-luidspreker, beschermt de achterkant van de luidspreker tegen stof, waterdruppels en ongedierte en voorkomt dat geluid via de tussenruimte in het plafond naar naastgelegen gebieden kan doordringen, EN 54-24-gecertificeerd, zwart RAL 9011. Opdrachtnummer **LC4-CBB**

LC4-MFD Metalen Brandkap

Metalen brandkap voor gebruik met LC4-plafondluidsprekers, inclusief keramische klemconnector met doorlusvoorziening voor kabels, EN54-24-gecertificeerd, vuurrood RAL 3000.
Opdrachtnummer **LC4-MFD**

Vertegenwoordigd door:

Nederland:

Bosch Security Systems B.V.
Postbus 80002
5600 JB Eindhoven
Telefoon: +31 40 2577 200
Fax: +31 40 2577 202
nl.securitysystems@bosch.com
www.boschsecurity.nl

België:

Bosch Security Systems NV/SA
Torkonjestraat 21F
8510 Kortrijk-Marke
Telefoon: +32 56 20 02 40
Fax: +32 56 20 26 75
be.securitysystems@bosch.com
www.boschsecurity.be