

Seria głośników sufitowych LC4

www.boschsecurity.pl



BOSCH

Technologia bliżej nas



- ▶ Innowacyjny pełnozakresowy sterownik CosCone dla całego zakresu częstotliwości
- ▶ Doskonała reprodukcja mowy i muzyki
- ▶ Niezrównany kąt otwarcie dla całego zakresie częstotliwości
- ▶ Osłona z możliwością lakierowania
- ▶ Certyfikaty EN 54-24, UL2043, UL1480

Głośniki sufitowe serii LC4 mogą być używane do wielu zastosowań wymagających montażu na suficie. Głośniki te doskonale nadają się do odtwarzania mowy i muzyki w wewnętrznych systemach nagłośnieniowych. Nowa technologia sterowników CosCone wykorzystana w tej serii odpowiada za dostarczanie niezrównanej jakości dźwięku za pośrednictwem niewielkiego urządzenia. Zapewnia ona szeroką i równomierną dystrybucję dźwięku w całym zakresie częstotliwości i eliminuje właściwości skupiające w zakresie wysokich częstotliwości. Do pokrycia danego obszaru wymagana jest mniejsza liczba głośników, przy czym wyeliminowano również znaczące spadki głośności odczuwalne przez słuchacza poruszającego się pomiędzy głośnikami. Głośnik sufitowy LC4-UCxxE jest lekkim i kompaktowym urządzeniem wyposażonym w dyskretną przednią osłonę ażurową o neutralnym wyglądzie. W serii dostępne są do wyboru trzy głośniki różniące się mocą wejściową: 6 W, 12 W i 24 W, posiadające ten sam szeroki kąt promieniowania dźwięku i zapewniające szeroką i równomierną emisję dźwięku w paśmie o częstotliwościach najważniejszych z punktu widzenia zrozumiałości mowy i jakości muzyki. W serii produktów LC4 znajduje się ponadto osłona tylna oraz metalowa osłona przeciwpożarowa.

Certyfikaty i świadectwa

Wszystkie głośniki firmy Bosch są tak skonstruowane, aby zapewnić nieprzerwaną emisję dźwięku o mocy znamionowej przez 100 godzin, co jest zgodne z wymaganiami IEC 268-5 (PHC). Firma Bosch opracowała specjalny test symulujący wystąpienie dodatkiego sprzężenia akustycznego (SAFE – Simulated Acoustical Feedback Exposure), aby pokazać, że jej głośniki są w stanie emitować bez uszkodzenia przez krótki czas moc dwa razy większą od ich mocy znamionowej. Zapewnia to niezawodność działania nawet w warunkach ekstremalnych, co daje większe zadowolenie klienta, większą trwałość urządzenia i o wiele mniejsze prawdopodobieństwo uszkodzenia lub obniżenia jakości reproduktowanego dźwięku podczas eksploatacji. Seria produktów LC4 posiada certyfikat UL1480F upoważniający do użytku w systemach sygnalizacji pożaru i/lub dźwiękowych systemach ostrzegawczych.

Bezpieczeństwo	Zgodnie z normą EN 60065
Wodo- i pyłoszczelność*	Zgodnie z normą EN 60529 IP 21
Ostrzeżenie*	Zgodnie z normą BS 5839 część 8 Zgodnie z normą EN 54-24

* Z osłoną tylną LC4-CBB lub osłoną przeciwpożarową LC4-MFD

Region	Certyfikacja
Europa	CE
	CPD
Stany Zjednoczone	UL

Planowanie

Głośniki serii LC4 są bardzo łatwe w montażu. Głośnik jest dostarczany wraz z odpowiednim szablonem do wycięcia otworów montażowych. Głośnik mocuje się w suficie o grubości do 50 mm za pomocą dwóch wbudowanych uchwytów śrubowych.

Do dołączania modułu służy zespół zacisków śrubowych umieszczony na obudowie, gdzie wszystkie wchodzące i wychodzące przewody o tym samym potencjale mogą zostać podłączone do oddzielnego zacisku na zespole zacisków.

Odczepy mocy na połączeniach 70 V i 100 V umożliwiają wybór pełnej mocy wyjściowej, jej połowy, jednej czwartej, jednej ósmej i 8 Ω.

Selektor z przodu obudowy ułatwia wybór odpowiedniej mocy.

Ażurową osłonę głośnika, element wyposażenia standardowego, można przymocować do modułu głośnika za pomocą mocowania bagnetowego po zamontowaniu głośnika w suficie.

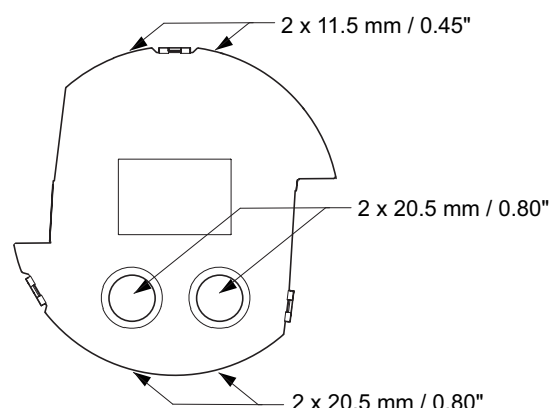
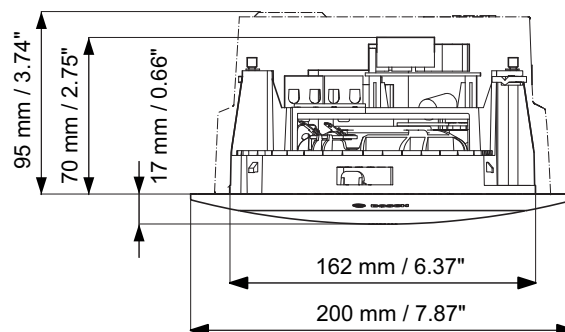
Opcjonalna osłona tylna (LC4-CBB) chroni tylną część głośnika przed przedostawaniem się kurzu i innych zanieczyszczeń, czyni go w pełni odpornym na owady, a także zapobiega przenikaniu dźwięku ponad sufitem do innych pomieszczeń.

Osłona tylna jest mocowana do obudowy głośnika za pośrednictwem zatrzasku oraz posiada otwory zastąpione zaślepkami do wyłamania dla dwóch przelotek (11,5 mm) i dwóch przepustów kablowych (20,5 mm) z boku i na górze.

Łatwość montażu na poszczególnych głośnikach i połączeniach głośnik/osłona przeciwpożarowa. Metalowa osłona przeciwpożarowa (LC4-MFD) jest mocowana do sufitu przed zamontowaniem głośnika sufitowego. Osłona przeciwpożarowa jest wyposażona w linkę bezpieczeństwa, która umożliwia instalatorowi tymczasowe zawieszenie głośnika w osłonie przeciwpożarowej podczas podłączania. Połączenia wykonuje się za pomocą innowacyjnego ceramicznego

zacisku śrubowego na górnej powierzchni metalowej osłony przeciwpożarowej, wykorzystując funkcję przelotową.

Istnieje również możliwość dodania kondensatora na wypadek, gdyby głośnik miał być wykorzystywany w systemach z nadzorem prądu DC.



Schemat mechaniczny LC4-UCxxE i LC4-CBB



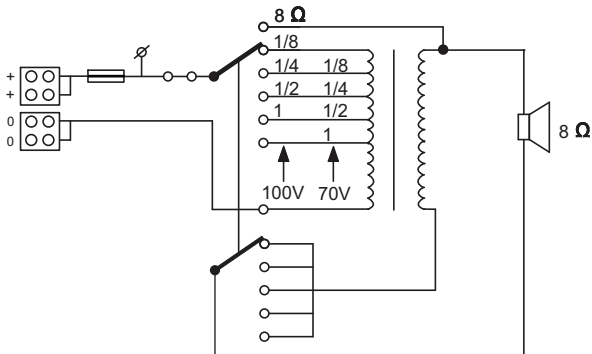
Widok z tyłu LC4-UCxxE wraz z osłoną LC4-CBB



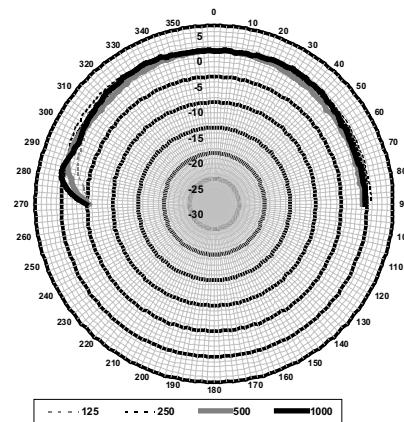
Widok z tyłu LC4-UCxxE wraz z LC4-MFD, z widocznym złączem ceramicznym



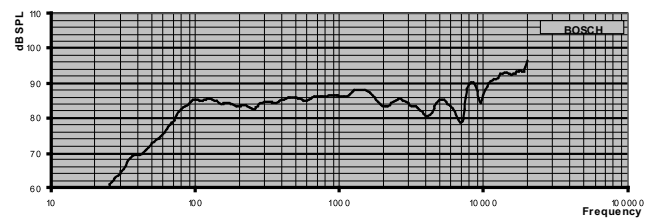
Przegląd serii sufitowych głośników LC4



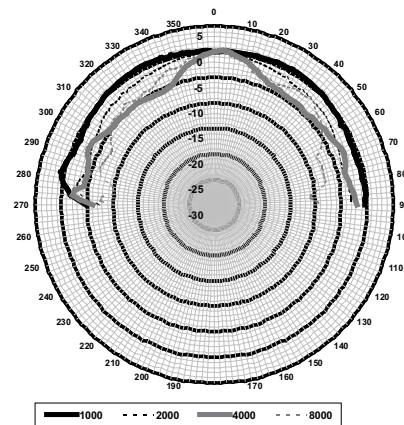
Schemat połączeń LC4-UCxxE



Charakterystyka kierunkowości (w poziomie/w pionie) głośnika LC4-UCxxE (niskie częstotliwości). Normalizowane według osi 0°.



Pasmo przenoszenia LC4-UCxxE



Charakterystyka kierunkowości (w poziomie/w pionie) głośnika LC4-UCxxE (niskie częstotliwości). Normalizowane według osi 0°.

Czułość pasma oktawowego głośnika LC4-UC06E *

	SPL pasma oktawowego 1 W/1 m	Całkowite SPL pasma oktawowego 1 W/1 m	Całkowite SPL pasma oktawowego Pmax/1 m
125 Hz	85,9	-	-
250 Hz	83,5	-	-
500 Hz	86,1	-	-
1000 Hz	86,6	-	-
2000 Hz	89,4	-	-
4000 Hz	90,1	-	-
8000 Hz	91,1	-	-
A-ważone	-	86,4	93,5
Lin-ważone	-	88,2	95,4

Czułość pasma oktawowego głośnika LC4-UC12E *

	SPL pasma oktawowego 1 W/1 m	Całkowite SPL pasma oktawowego 1 W/1 m	Całkowite SPL pasma oktawowego Pmax/1 m
125 Hz	85,9	-	-
250 Hz	83,7	-	-
500 Hz	86,1	-	-
1000 Hz	86,8	-	-
2000 Hz	89,4	-	-
4000 Hz	88,5	-	-
8000 Hz	90,5	-	-
A-ważone	-	85,9	95,1
Lin-ważone	-	88,0	97,4

Czułość pasma oktawowego głośnika LC4-UC24E *

	SPL pasma oktawowego 1 W/1 m	Całkowite SPL pasma oktawowego 1 W/1 m	Całkowite SPL pasma oktawowego Pmax/1 m
125 Hz	86,3	-	-
250 Hz	83,3	-	-
500 Hz	86,0	-	-
1000 Hz	86,5	-	-
2000 Hz	88,9	-	-
4000 Hz	88,3	-	-
8000 Hz	89,3	-	-
A-ważone	-	85,6	97,7
Lin-ważone	-	87,6	100,4

Kąty zasięgu pasma oktawowego głośnika LC4-UCxxE *

	W poziomie	W pionie
125 Hz	180	180
250 Hz	180	180
500 Hz	180	180
1000 Hz	180	180
2000 Hz	180	180
4000 Hz	180	180
8000 Hz	128	128

Tabela parametrów odniesienia

(wszystkie pomiary wykonywane są sygnałem szumu różowego; wartości podawane w dB SPL)

Dołączone części

Ilość	Elementy
1	Głośnik sufitowy LC4-UCxxE
1	Instrukcja instalacji
1	Szablon otworów do montażu sufitowego

Dane techniczne

Parametry elektryczne *

	LC4-UC06E	LC4-UC12E
Opis	Głośnik sufitowy	
Moc maksymalna	9 W	18 W
Moc znamionowa	6 W (6/3/1,5/0,75W)	12 W (12/6/3/1,5W)
Poziom ciśnienia akust. przy mocy 6 W/1 W (dla 1 kHz, 1 m)	95 dB/ 87 dB (SPL)	98 dB/ 87 dB (SPL)
Kąt promieniowania Przy 1 kHz/4 kHz (-6 dB)	180° / 180°	180° / 180°
Efektywne pasmo przenoszenia (-10 dB)	od 65 Hz do 20 kHz	od 65 Hz do 20 kHz
Napięcie znamionowe	6,93/70/100 V	9,8/70/100 V
Impedancja znamionowa	8/835/1667 Ω	8/418/833 Ω
Połączenie elektryczne	Czterostykowy zespół zacisków śrubowych	
Dopuszczalna grubość żyły	od 0,5 do 3 mm ²	
	LC4-UC24E	
Opis	Głośnik sufitowy	
Moc maksymalna	36 W	
Moc znamionowa	24 W (24/12/6/3 W)	

Poziom ciśnienia akust. przy mocy 6 W/1 W (dla 1 kHz, 1 m)	101 dB/87 dB (SPL)
Kąt promieniowania Przy 1 kHz/4 kHz (-6 dB)	180° / 180°
Efektywne pasmo przenoszenia (-10 dB)	od 65 Hz do 20 kHz
Napięcie znamionowe	13,9/70/100 V
Impedancja znamionowa	8/208/417 Ω
Połączenie elektryczne	Czterostykowy zespół zacisków śrubowych
Dopuszczalna grubość żyły	od 0,5 do 3 mm ²

* Parametry techniczne zgodnie z IEC 60268-5

Parametry mechaniczne


	LC4-UC06E	LC4-UC12E	LC4-UC24E
Opis	Głośnik sufitowy		
Średnica	200 mm		
Średnica otworu montażowego	162 mm		
Min./maks. grubość sufitu	Od 5 do 50 mm		
Maks. głębokość	70 mm		
Materiał (moduł głośnika)	Tworzywo ABS (V 0)		
Materiał (przednia osłona ażurowa)	Siatka stalowa z tworzywem ABS (V 0), obrzeże		
Ciężar	800 g	840 g	990 g
Kolor (moduł głośnika)	Czarny (RAL 9011)		
Kolor (przednia osłona ażurowa)	Biały (RAL 9003)		

	LC4-CBB	LC4-MFD
Opis	Osłona tylna	Metalowa osłona przeciwpożarowa
Średnica	160 mm	197/175 mm
Maks. głębokość	78 mm	156 mm
Średnica otworu montażowego	Nie dot.	178 mm
Min./maks. grubość sufitu	Nie dot.	5 ÷ 50 mm
Materiał	Tworzywo ABS (V 0)	Stal

Ciężar	160 g	998 g
Kolor	Czarny (RAL 9011)	Czerwony (RAL 3000)

Parametry środowiskowe

Temperatura pracy	-25 ÷ 55°C
Temperatura przechowywania	-40 ÷ 70°C
Wilgotność względna	<95%


Bosch Security Systems BV Torenallee 49, 5617BA Eindhoven, The Netherlands 10 1438-CPD-0321
EN 54-24:2008 Loudspeaker for voice alarm systems for fire detection and fire alarm systems for buildings Ceiling loudspeaker 6 W, 12 W, 24 W and accessories LC4-UC06E, LC4-UC12E, LC4-UC24E, LC4-CBB, LC4-MFD Type A

Zamówienia - informacje

LC4-UC06E Głośnik sufitowy 6 W

Głośnik sufitowy 6 W, szeroki kąt promieniowania dźwięku we wszystkich pasmach częstotliwości, osobna osłona z tworzywa ABS z osłoną metalową, dwa uchwyty sufitowe z zaciskami śrubowymi, certyfikat EN54-24, kolor biały RAL 9003. Numer zamówienia **LC4-UC06E**

LC4-UC12E Głośnik sufitowy 12 W

Głośnik sufitowy 12 W, szeroki kąt promieniowania dźwięku we wszystkich pasmach częstotliwości, osobna osłona z tworzywa ABS z osłoną metalową, dwa uchwyty sufitowe z zaciskami śrubowymi, certyfikat EN54-24, kolor biały RAL 9003. Numer zamówienia **LC4-UC12E**

LC4-UC24E Głośnik sufitowy 24 W

Głośnik sufitowy 24 W, szeroki kąt promieniowania dźwięku we wszystkich pasmach częstotliwości, osobna osłona z tworzywa ABS z osłoną metalową, dwa uchwyty sufitowe z zaciskami śrubowymi, certyfikat EN54-24, kolor biały RAL 9003. Numer zamówienia **LC4-UC24E**

Sprzęt

LC4-CBB Osłona tylna

Osłona tylna do głośników LC4, chroni tylną część głośnika przed kurzem, kapiącą wodą i owadami oraz zapobiega przenikaniu dźwięku przez sufit podwieszany do innych pomieszczeń, certyfikat EN 54-24, kolor czarny RAL 9011.

Numer zamówienia **LC4-CBB**

LC4-MFD Metalowa osłona przeciwpożarowa

Metalowa osłona przeciwpożarowa do głośników sufitowych LC4, w zestawie zacisk ceramiczny z przepustem kablowym, certyfikat EN54-24, kolor czerwony RAL 3000.

Numer zamówienia **LC4-MFD**

Reprezentowana przez:

Poland

Robert Bosch Sp. z o.o.
Jutrzenki 105 str.
02-231 Warszawa
Phone: +48 22 715 4101
Fax: +48 22 715 4105
pl.securitysystems@bosch.com
www.boschsecurity.pl