

Gama de altifalantes de tecto LC4

www.boschsecurity.com/pt



BOSCH

Tecnologia para a vida



- ▶ Gama completa do inovador controlador CosCone
- ▶ Excelente reprodução de música e voz
- ▶ Ângulo de abertura incomparável para todas as oitavas de frequências
- ▶ É possível pintar a grelha
- ▶ Certificação em conformidade com as normas EN 54-24, UL2043, UL1480

A gama de altifalantes de tecto LC4 pode ser utilizada em tectos numa extensa variedade de ambientes. Oferecem uma excelente reprodução de voz e música em sistemas de chamada de interior. A tecnologia do novo controlador CosCone utilizada nesta gama permite obter uma extraordinária qualidade de som a partir de uma unidade de tamanho reduzido. Assegura uma difusão ampla e uniforme de todas as frequências e elimina os feixes de alta frequência. São necessários menos altifalantes para cobrir uma determinada área; além disso, elimina-se o "desvanecimento" inerente ao afastamento de um altifalante.

O altifalante de tecto LC4-UCxxE constitui uma unidade leve e compacta com uma grelha dianteira discreta e neutra. A gama permite escolher entre 3 altifalantes, com diferentes potências de entrada: 6 W, 12 W e 24 W e a mesma amplitude do ângulo de entrada, garantindo uma difusão ampla e uniforme das oitavas de frequência essenciais para a inteligibilidade da voz e a nitidez da música. A gama LC4 também inclui uma caixa de cobertura e uma protecção metálica anti-fogo.

Certificados e Aprovações

Todos os altifalantes Bosch foram concebidos para suportar a sua potência nominal de funcionamento durante 100 horas, de acordo com as normas para a capacidade de processamento de potência (PHC) CEI 268-5. A Bosch também desenvolveu o teste de exposição de feedback acústico simulado (SAFE) para demonstrar que podem suportar duas vezes a sua potência nominal durante breves períodos de tempo. É assim assegurada uma fiabilidade adicional em condições extremas de utilização, o que conduz a uma extrema satisfação do cliente, uma vida útil mais longa e muito menos hipóteses de falha ou deterioração do desempenho.

A gama LC4 tem certificação UL1480F e está listada para utilização em sistemas de comunicação de emergência e/ou alarme de incêndio.

Segurança	Em conformidade com a norma EN 60065
Protecção contra água e pó*	Em conformidade com a norma EN 60529 IP 21
Emergência*	De acordo com a norma BS 5839 parte 8 De acordo com a norma EN 54-24

* Com caixa de cobertura LC4-CBB ou protecção anti-fogo LC4-MFD

Região	Certificação
Europa	CE
	CPD
EUA	UL

Planeamento

A gama LC4 é muito fácil de instalar. Cada unidade inclui um modelo de corte e o altifalante é instalado em tectos até 50 mm (2 pol.) de espessura, através de duas garras com parafuso integradas.

As ligações são feitas através de um bloco de terminais de parafusos na estrutura, onde todos os condutores de entrada e de saída com a mesma potência podem ser ligados a um bloco terminal. As tomadas de 70 V e 100 V permitem seleccionar entre potência total, meia potência, um quarto de potência, um oitavo de potência e 8 ohm.

O selector na parte dianteira da estrutura simplifica o processo de selecção da potência.

A grelha do altifalante, fornecida de série, pode ser fixa à unidade do altifalante com um encaixe tipo baioneta de instalação fácil, após a instalação do altifalante no tecto.

A caixa de cobertura opcional (LC4-CBB) protege a parte de trás do altifalante do pó, da queda de objectos, transforma-o numa unidade à prova de insectos e evita a propagação do som, através da cavidade do tecto, às áreas adjacentes.

A caixa de cobertura é montada com o altifalante através de uma estrutura de fixação e dispõe de orifícios pré-perfurados para dois passa-fios (11,5 mm) e dois bucos (20,5 mm) de lado e na parte de cima.

Instalação fácil do altifalante individual e das combinações de altifalante e protecção anti-fogo. A protecção metálica anti-fogo (LC4-MFD) é montada no tecto antes da montagem do altifalante de tecto. A protecção anti-fogo é fornecida com um cabo de segurança, permitindo ao instalador pendurar temporariamente o altifalante na protecção antifogo durante a ligação. As ligações são feitas utilizando um inovador conector de terminais de parafusos de cerâmica na parte de cima da protecção metálica anti-fogo com opção de ligação em cadeia.

O altifalante permite ainda a adição de um condensador caso o altifalante seja utilizado em sistemas com supervisão DC.

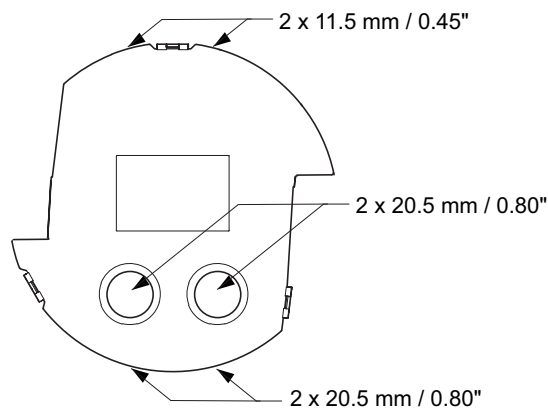
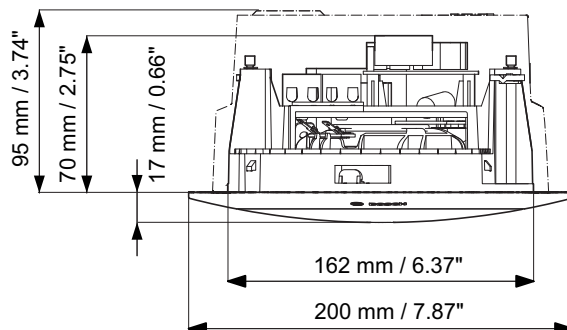


Diagrama mecânico LC4-UCxxE e LC4-CBB



Vista posterior LC4-UCxxE, incluindo LC4-CBB



Vista posterior LC4-UCxxE, incluindo LC4-MFD, com apresentação do conector de cerâmica



Vista geral da gama de altifalantes de tecto LC4

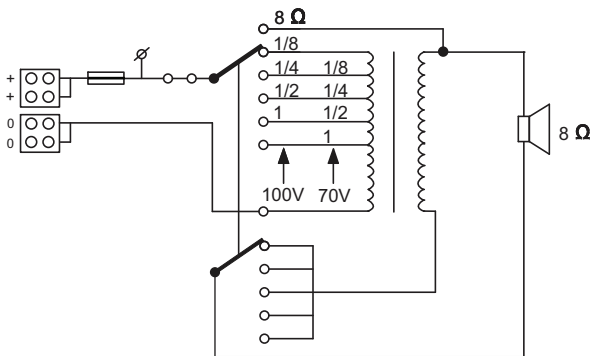
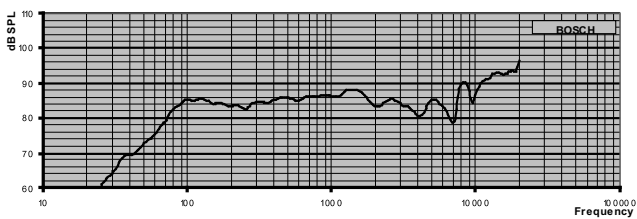


Diagrama do circuito LC4-UCxxE



Frequência de resposta LC4-UCxxE

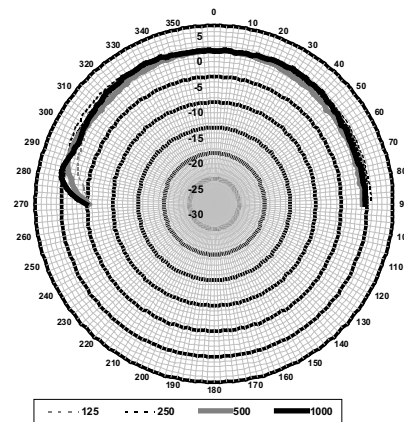


Diagrama polar horizontal/vertical (baixa frequência) LC4-UCxxE. Normalizado a um eixo de 0 graus.

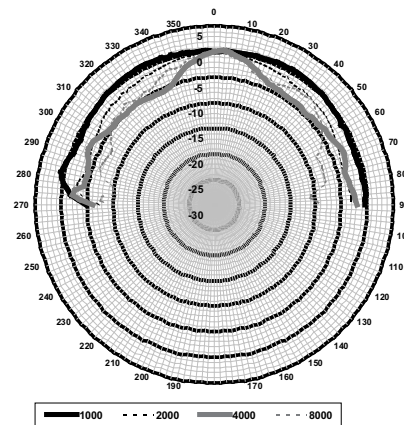


Diagrama polar horizontal/vertical (baixa frequência) LC4-UCxxE. Normalizado a um eixo de 0 graus.

Sensibilidade de banda em oitavas LC4-UC06E *

	SPL em oitavas 1 W/1 m	SPL em oitavas total 1 W/1 m	SPL em oitavas total Pmax/1 m
125 Hz	85,9	-	-
250 Hz	83,5	-	-
500 Hz	86,1	-	-
1000 Hz	86,6	-	-
2000 Hz	89,4	-	-
4000 Hz	90,1	-	-
8000 Hz	91,1	-	-
A ponderado	-	86,4	93,5
Lin-ponderado	-	88,2	95,4

Sensibilidade de banda em oitavas LC4-UC12E *

	SPL em oitavas 1 W/1 m	SPL em oitavas total 1 W/1 m	SPL em oitavas total Pmax/1 m
125 Hz	85,9	-	-
250 Hz	83,7	-	-
500 Hz	86,1	-	-
1000 Hz	86,8	-	-
2000 Hz	89,4	-	-
4000 Hz	88,5	-	-
8000 Hz	90,5	-	-
A ponderado	-	85,9	95,1
Lin-ponderado	-	88,0	97,4

Sensibilidade de banda em oitavas LC4-UC24E *

	SPL em oitavas 1 W/1 m	SPL em oitavas total 1 W/1 m	SPL em oitavas total Pmax/1 m
125 Hz	86,3	-	-
250 Hz	83,3	-	-
500 Hz	86,0	-	-
1000 Hz	86,5	-	-
2000 Hz	88,9	-	-
4000 Hz	88,3	-	-
8000 Hz	89,3	-	-
A ponderado	-	85,6	97,7
Lin-ponderado	-	87,6	100,4

Ângulos de abertura de banda em oitavas LC4-UCxxE *

	Horizontal	Vertical
125 Hz	180	180
250 Hz	180	180
500 Hz	180	180
1000 Hz	180	180
2000 Hz	180	180
4000 Hz	180	180
8000 Hz	128	128

Desempenho acústico especificado por oitava (todas as medições são efectuadas com um sinal de ruído rosa; os valores são expressos em dB SPL)

Peças incluídas

Quantidade	Componentes
1	Altifalante de tecto LC4-UCxxE
1	Instruções de instalação
1	Modelo para executar orifício no tecto

Especificações Técnicas

Especificações elétricas *

	LC4-UC06E	LC4-UC12E
Descrição	Altifalante de teto	
Potência máxima	9 W	18 W
Potência nominal	6 W (6/3/1,5/0,75 W)	12 W (12/6/3/1,5 W)
Nível de pressão sonora à potência de 6 W/1 W (1 kHz, 1 m)	95 dB/ 87 dB (SPL)	98 dB/ 87 dB (SPL)
Ângulo de abertura a 1 kHz/4 kHz (-6 dB)	180° / 180°	180° / 180°
Gama de frequências efetiva (-10 dB)	65 Hz a 20 kHz	65 Hz a 20 kHz
Tensão nominal	6,93/70/100 V	9,8/70/100 V
Impedância nominal	8/835/1667 ohm	8/418/833 ohm
Ligações elétricas	Bloco de terminais de parafusos de 4 vias	
Secção do cabo aceitável	0,5 – 3 mm ²	
	LC4-UC24E	
Descrição	Altifalante de teto	
Potência máxima	36 W	

Potência nominal	24 W (24/12/6/3 W)
Nível de pressão sonora à potência de 6 W/1 W (1 kHz, 1 m)	101 dB/87 dB (SPL)
Ângulo de abertura a 1 kHz/4 kHz (-6 dB)	180° / 180°
Gama de frequências efetiva (-10 dB)	65 Hz a 20 kHz
Tensão nominal	13,9/70/100 V
Impedância nominal	8/208/417 ohm
Ligações elétricas	Bloco de terminais de parafusos de 4 vias
Secção do cabo aceitável	0,5 – 3 mm ²

* Desempenho técnico em conformidade com a norma CEI 60268-5

Especificações mecânicas


	LC4-UC06E	LC4-UC12E	LC4-UC24E
Descrição	Altifalante de tecto		
Diâmetro	200 mm (7,87 pol.)		
Orifício de montagem	162 mm (6,38 pol.)		
Espessura do tecto mín./máx.	5 a 50 mm (0,19 a 1,97 pol.)		
Profundidade máxima	70 mm (2,75 pol.)		
Material (Unidade do altifalante)	ABS (V0)		
Material (grelha dianteira)	Rede de aço com aro em ABS (V0)		
Peso	800 g (1,77 lb)	840 g (1,86 lb)	990 g (2,18 lb)
Cor (unidade do altifalante)	Preto (RAL 9011)		
Cor (grelha dianteira)	Branco (RAL 9003)		

	LC4-CBB	LC4-MFD
Descrição	Caixa de cobertura	Protecção metálica anti-fogo
Diâmetro	160 mm (6,29 pol.)	197/175 mm (7,75/6,88 pol.)
Profundidade máxima	78 mm (3,07 pol.)	156 mm (6,14 pol.)
Orifício de montagem	n/d	178 mm (7,00 pol.)

Espessura do tecto mín./máx.	n/d	5 a 50 mm (0,19 a 1,97 pol.)
Material	ABS (V0)	Aço
Peso	160 g (0,35 lb)	998 g (2,20 lb)
Cor	Preto (RAL 9011)	Vermelho fogo (RAL 3000)

Especificações ambientais

Temperatura de funcionamento	-25 °C a +55 °C (-13 °F a +131 °F)
Temperatura de armazenamento	-40 °C a +70 °C (-40 °F a +158 °F)
Humidade relativa	<95%


Bosch Security Systems BV Torenallee 49, 5617BA Eindhoven, The Netherlands 10 1438-CPD-0321
EN 54-24:2008 Loudspeaker for voice alarm systems for fire detection and fire alarm systems for buildings Ceiling loudspeaker 6 W, 12 W, 24 W and accessories LC4-UC06E, LC4-UC12E, LC4-UC24E, LC4-CBB, LC4-MFD Type A

Como encomendar

Altifalante de tecto LC4-UC06E de 6 W

Altifalante de tecto de 6 W, amplo ângulo de abertura para todas as oitavas de frequências, grelha em ABS separada com grelha metálica, duas garras com parafuso para montagem no tecto, com certificação EN54-24, branco RAL 9003.
N.º de encomenda **LC4-UC06E**

Altifalante de tecto LC4-UC12E de 12 W

Altifalante de tecto de 12 W, amplo ângulo de abertura para todas as oitavas de frequências, grelha em ABS separada com grelha metálica, duas garras com parafuso para montagem no tecto, com certificação EN54-24, branco RAL 9003.
N.º de encomenda **LC4-UC12E**

Altifalante de tecto LC4-UC24E de 24 W

Altifalante de tecto de 24 W, amplo ângulo de abertura para todas as oitavas de frequências, grelha em ABS separada com grelha metálica, duas garras com parafuso para montagem no tecto, com certificação EN54-24, branco RAL 9003.
N.º de encomenda **LC4-UC24E**

Acessórios de hardware

Caixa de cobertura LC4-CBB

Caixa posterior para montagem no altifalante LC4, protege a parte traseira do altifalante contra o pó e pingos de água, transforma-o numa unidade à prova de insectos e evita a propagação do som, através da cavidade do tecto, para as áreas adjacentes, com certificação EN 54-24, branco RAL 9011.

N.º de encomenda **LC4-CBB**

Protecção metálica anti-fogo LC4-MFD

Protecção metálica anti-fogo para utilização com altifalantes de tecto LC4, inclui conector de terminais de cerâmica com ligação em cadeia para o cabo, com certificação EN54-24, vermelho fogo RAL 3000.

N.º de encomenda **LC4-MFD**

Representado por:

Portugal:

Bosch Security Systems
Sistemas de Segurança, SA.
Av. Infante D. Henrique, Lt.2E - 3E
Apartado 8058
Lisboa, 1801-805
Telefone: +351 218 500 360
Fax: +351 218 500 088
pt.securitysystems@bosch.com
www.boschsecurity.com/pt

América Latina:

Robert Bosch Ltda
Security Systems Division
Via Anhanguera, Km 98
CEP 13065-900
Campinas, Sao Paulo, Brazil
Phone: +55 19 2103 2860
Fax: +55 19 2103 2862
latam.boschsecurity@bosch.com
www.boschsecurity.com