

# LC4 ลำโพงชนิดเพดาน

www.boschsecurity.com



# BOSCH

เทคโนโลยีเพื่อชีวิต



- ▶ นวัตกรรมไมโครฟเวอริ์ตีม่วง CosCone
- ▶ คุณภาพเสียงพูดและเสียงดนตรีที่ลิเทียม
- ▶ มุมของช่องเปิดสำหรับทุกชั้นความถี่ที่เหนือชั้นกว่าโคร
- ▶ หน้ากากปิดแผงหน้าโพงที่ทาสีใหม่ทับได้
- ▶ ได้รับการรับรองมาตรฐาน EN 54-24, UL2043, UL1480

ลำโพงชนิดเพดาน LC4 สามารถใช้งานกับเพดานทุกประเภท ให้ระบบเสียงประกาศสาธารณะภายในอาคารที่ต้องการเสียงพูดและเสียงดนตรีที่ชัดเจนสดใส ด้วยเทคโนโลยีไมโครฟเวอริ์ตีม่วง CosCone ใหม่ล่าสุดที่ลำโพงรุ่นนี้มี ทำให้ได้คุณภาพเสียงชั้นยอดจากลำโพงขนาดเล็กให้การกระจายชั้นความถี่อย่างทั่วถึงและสม่ำเสมอ และช่วยลดค่าเสียงความถี่สูง สามารถลดจำนวนลำโพงที่ต้องใช้เพื่อให้คุณภาพเสียงที่ครอบคลุมพื้นที่ที่กำหนดทั้งหมดได้ และช่วยขจัดปัญหาระดับเสียง "เบาลง" ที่เกิดขึ้นเมื่อผู้ฟังเดินห่างจากลำโพงตัวหนึ่งไปใกล้ลำโพงอีกตัวหนึ่ง ลำโพงชนิดเพดานรุ่น LC4-UCxxE เป็นลำโพงน้ำหนักเบาและขนาดกะทัดรัดพร้อมด้วยหน้ากากปิดแผงหน้าโพงที่ออกแบบมาให้มีรูปร่างและสีกลมกลืนเข้ากับสภาพแวดล้อม ลำโพงรุ่นนี้มีลำโพง 3 แบบให้เลือกตามกำลังไฟเข้าได้แก่ 6 W, 12 W และ 24 W ที่มีมุมของช่องเปิดที่กว้างเท่ากัน ทำให้การกระจายชั้นความถี่ที่สำคัญสำหรับคุณภาพเสียงพูด และเสียงดนตรีที่ชัดเจนสดใสอย่างทั่วถึงและสม่ำเสมอ LC4 ยังมาพร้อมกับกล่องรองรับและตัวครอบโลหะกันไฟ

## หนังสือรับรองและใบอนุญาต

ลำโพง Bosch ทุกตัวได้รับการออกแบบให้รองรับการทำงาน 100 ชั่วโมงที่กำลังไฟปกติ ซึ่งสอดคล้องตามมาตรฐาน IEC 268-5 Power Handling Capacity (PHC) Bosch ยังได้พัฒนาการทดสอบ Simulated Acoustical Feedback Exposure (SAFE) เพื่อแสดงให้เห็นว่า ลำโพงสามารถทนทานต่อระดับกำลังไฟที่มากกว่าปกติได้ถึง 2 เท่าในระยะเวลาสั้นๆ เพื่อให้มั่นใจจากขั้นขณะทำงานภายใต้สภาพแวดล้อมที่ไม่เอื้ออำนวย เป็นผลให้ถูกคำพิงขอใจมากขึ้น มีอายุการใช้งานนานขึ้น และมีโอกาสเกิดความคิดผิดปกติหรือมีประสิทธิภาพที่ด้อยลงน้อยที่สุด ลำโพง LC4 มีการรับรองตามมาตรฐาน UL1480F แสดงอยู่สำหรับการใช้งานในระบบสัญญาณเตือนอัคคีภัยและ/หรือระบบประกาศเหตุฉุกเฉิน

ความปลอดภัย	ตามมาตรฐาน EN 60065
กันน้ำและกันฝุ่น *	ตามมาตรฐาน EN 60529 IP 21
ลูกฉิ่ง *	ตามมาตรฐาน BS 5839 part 8 ตามมาตรฐาน EN 54-24

\* มาพร้อมกับกล่องรองรับ LC4-CBB หรือตัวครอบ-โลหะกันไฟ LC4-MFD

พื้นที่	การรับรอง
ยุโรป	CE
	CPD
สหรัฐอเมริกา	UL

## คำแนะนำการติดตั้ง/การตั้งค่า

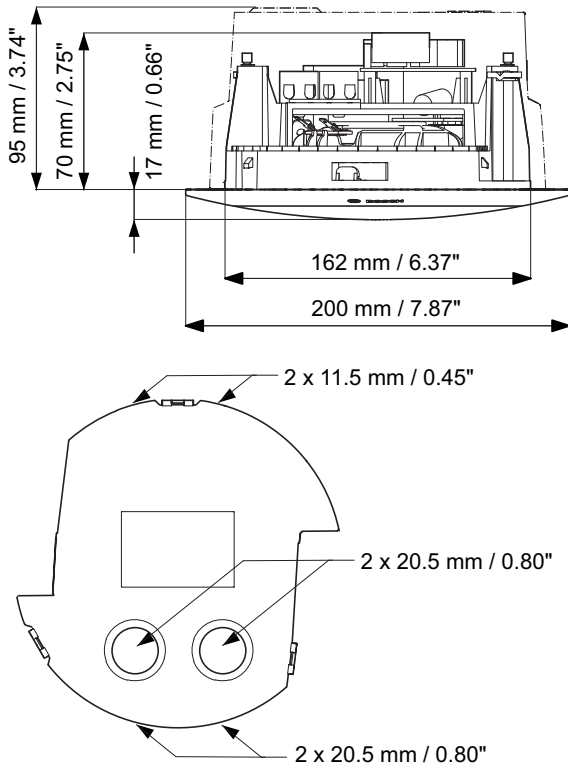
ลำโพง LC4 สามารถติดตั้งได้ง่าย มีแผ่นแสดงแนวตัดให้มาพร้อมกับชุดอุปกรณ์แต่ละชุด สำหรับติดตั้งโครงลำโพงบนเพดานที่มีความหนาถึง 50 มม. (2 นิ้ว) โดยใช้แคลมป์ยึดสกรูสองตัวที่ให้มา ใช้แฉงชั่วคราวสกรูบนโครงในการเชื่อมต่อไฟฟ้า โดยต่อสายไฟเข้าและขาออกที่มีศักย์ไฟฟ้าเท่ากันอย่างละเส้นเข้ากับสกรูแต่ละตัวบนโครง การแยกกำลังไฟทั้ง 70 V และ 100 V ทำให้สามารถเลือกกำลังไฟแบบเต็มกำลัง ครึ่งกำลัง หรือส่วนลึ่งกำลัง หนึ่งส่วนแปดกำลัง และ 8 โอห์ม ตัวเลือกที่ด้านหน้าของโครงทำให้เลือกการตั้งกำลังไฟที่จำเป็นง่ายขึ้น

หน้ากากปิดแผงหน้าลำโพงที่มีมาพร้อมกับชุดอุปกรณ์ทุกชุดสามารถเข้ากับลำโพงได้ด้วยข้อต่อแบบเสียบ หลังจากติดตั้งลำโพงที่เพดานเสร็จ

กล่องรองรับเสริม (LC4-CBB) ช่วยป้องกันฝุ่นละออง วัตถุตกหล่นบนด้านหลังลำโพง ลำโพงจึงปลอดภัยและแมลง รวมถึงป้องกันไม่ให้เสียงผ่านช่องบนเพดานไปยังพื้นที่ใกล้เคียง กล่องรองรับประกอบเข้ากับลำโพงโดยมีโครงสร้างแบบ Snap-in และมีรูล๊อคยางรองสองอัน (11.5 มม.) และช่องสำหรับสอดสายสองช่อง (20.5 มม.) ด้านข้างและด้านบน

ติดตั้งง่ายสำหรับลำโพงแต่ละตัวและชุดลำโพง/ตัวครอบกันไฟ ต้องติดตั้งตัวครอบกันไฟ (LC4-MFD) เข้ากับเพดานก่อนติดตั้งลำโพงชนิดเพดาน ตัวครอบโหละกันไฟมาพร้อมกับสายนิรภัย เพื่อให้ผู้ติดตั้งแขวนลำโพงไว้ในตัวครอบโหละกันไฟชั่วคราว ขณะต่อสายไฟ ใช้ช่องเสียบข้อต่อสกรูใหม่ล่าสุดที่อยู่ตัวครอบโหละกันไฟเข้ากับสิ่งอำนวยความสะดวกในการต่อพ่วงเพื่อการเชื่อมต่อ

ลำโพงยังมีแผงที่ใช้เสียบตัวเก็บประจุ ในกรณีที่มีการนำไปใช้ในระบบที่มีสัญญาณตรวจสอบ DC



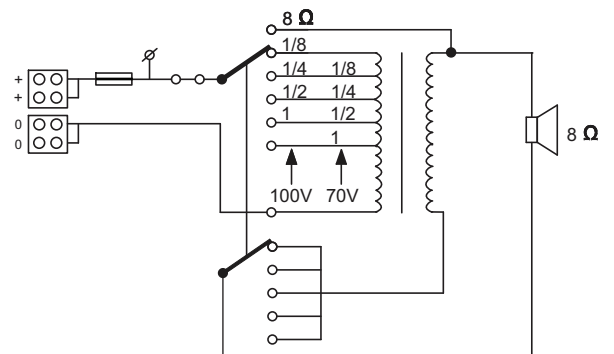
แผนภาพลักษณะอุปกรณ์ LC4-UCxxE และ LC4-CBB



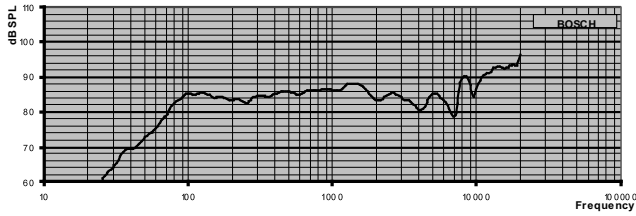
มุมมองด้านหลัง LC4-UCxxE มาพร้อมกับ LC4-CBB



มุมมองด้านหลัง LC4-UCxxE มาพร้อมกับ LC4-MFD เห็นข้อต่อเซรามิก



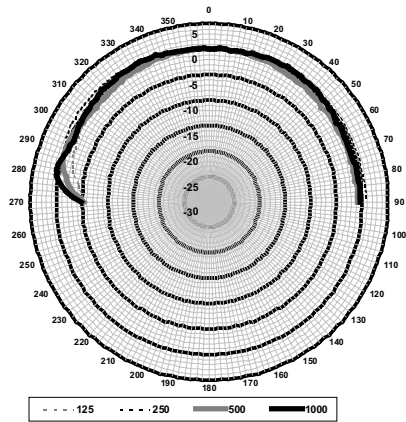
แผนผังวงจร LC4-UCxxE



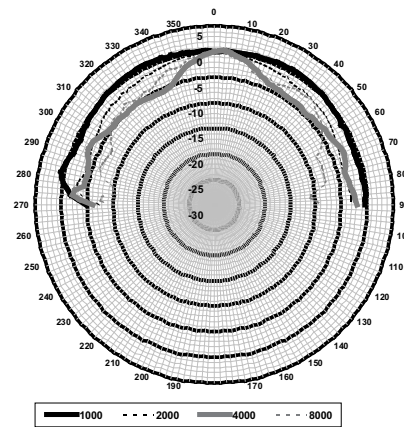
ความถี่ตอบสนอง LC4-UCxxE



ภาพรวมลำโพงชนิดเพดาน LC4



LC4-UCxxE แผนภาพรูปแบบทิศทางสัญญาณเสียงแนวอน/แนวตั้ง (ความถี่ต่ำ) ปกติอยู่ที่แนวแกน 0 องศา



LC4-UCxxE แผนภาพรูปแบบทิศทางสัญญาณเสียงแนวอน/แนวตั้ง (ความถี่ต่ำ) ปกติอยู่ที่แนวแกน 0 องศา

ความไวของชั้นความถี่ LC4-UC06E \*

	ชั้นความถี่ SPL 1 วัตต์/1ม.	ชั้นความถี่ SPL รวม 1 วัตต์/1ม.	ชั้นความถี่ SPL รวม กำลังงานสูงสุด/ 1ม.
125 Hz	85.9	-	-
250 Hz	83.5	-	-
500 Hz	86.1	-	-
1000 Hz	86.6	-	-
2000 Hz	89.4	-	-
4000 Hz	90.1	-	-
8000 Hz	91.1	-	-
ตัวถ่วงน้ำหนัก A	-	86.4	93.5
ตัวถ่วงน้ำหนักเชิง เส้น	-	88.2	95.4

ความไวของชั้นความถี่ LC4-UC12E \*

	ชั้นความถี่ SPL 1 วัตต์/1ม.	ชั้นความถี่ SPL รวม 1 วัตต์/1ม.	ชั้นความถี่ SPL รวม กำลังงานสูงสุด/ 1ม.
125 Hz	85.9	-	-
250 Hz	83.7	-	-
500 Hz	86.1	-	-
1000 Hz	86.8	-	-
2000 Hz	89.4	-	-
4000 Hz	88.5	-	-
8000 Hz	90.5	-	-

ตัวถ่วงน้ำหนัก A	-	85.9	95.1
ตัวถ่วงน้ำหนักเชิงเส้น	-	88.0	97.4
ความไวของชั้นความถี่ LC4-UC24E*			
	ชั้นความถี่ SPL 1 วัตต์/1ม.	ชั้นความถี่ SPL รวม 1 วัตต์/1ม.	ชั้นความถี่ SPL รวม กำลังงานสูงสุด/ 1ม.
125 Hz	86.3	-	-
250 Hz	83.3	-	-
500 Hz	86.0	-	-
1000 Hz	86.5	-	-
2000 Hz	88.9	-	-
4000 Hz	88.3	-	-
8000 Hz	89.3	-	-
ตัวถ่วงน้ำหนัก A	-	85.6	97.7
ตัวถ่วงน้ำหนักเชิงเส้น	-	87.6	100.4

มุมของช่องเปิด Octave band LC4-UCxxE *			
	แนวอน	แนวตั้ง	
125 Hz	180	180	
250 Hz	180	180	
500 Hz	180	180	
1000 Hz	180	180	
2000 Hz	180	180	
4000 Hz	180	180	
8000 Hz	128	128	

ประสิทธิภาพเสียงที่ระบุต่อชั้นความถี่  
(การวัดทั้งหมดทำได้ด้วยสัญญาณเสียง pink noise; ค่าเป็นหน่วย dB SPL)

ชิ้นส่วนที่มีให้	
จำนวน	ส่วนประกอบ
1	LC4-UCxxE ลำโพงชนิดเพดาน
1	คำแนะนำในการติดตั้ง
1	เกมเพลดช่องเจาะเพดาน

ข้อมูลจำเพาะด้านเทคนิค		
คุณสมบัติทางไฟฟ้า *		
	LC4-UC06E	LC4-UC12E
รายละเอียด	ลำโพงชนิดเพดาน	
กำลังไฟสูงสุด	9 W	18 W

กำลังไฟพิกลัด	6 W (6/3/1.5/0.75W)	12 W (12/6/3/1.5W)
ระดับความดังของเสียง ที่ กำลังไฟ 6 W / 1 W (1 kHz, 1 ม.)	95 dB / 87 dB (SPL)	98 dB / 87 dB (SPL)
องศาของมุมเบ็ด ที่ 1 kHz / 4 kHz (-6 dB)	180° / 180°	180° / 180°
ช่วงความถี่ที่ตัดที่สุด (-10 dB)	65 Hz ถึง 20 kHz	65 Hz ถึง 20 kHz
แรงดันไฟฟ้า	6.93 / 70 / 100 V	9.8 / 70 / 100 V
อิมพีแดนซ์พิกลัด	8 / 835 / 1667 โอห์ม	8 / 418 / 833 โอห์ม
การเชื่อมต่อไฟฟ้า	แผงขั้วต่อสกรู 4 ขา	
ขนาดสายไฟที่สามารถยอมรับได้	0.5 – 3 มม. <sup>2</sup>	
	LC4-UC24E	
รายละเอียด	ลำโพงชนิดเพดาน	
กำลังไฟสูงสุด	36 W	
กำลังไฟพิกลัด	24 W (24/12/6/3 W)	
ระดับความดังของเสียง ที่ กำลังไฟ 6 W / 1 W (1 kHz, 1 ม.)	101 dB / 87 dB (SPL)	
องศาของมุมเบ็ด ที่ 1 kHz / 4 kHz (-6 dB)	180° / 180°	
ช่วงความถี่ที่ตัดที่สุด (-10 dB)	65 Hz ถึง 20 kHz	
แรงดันไฟฟ้า	13.9 / 70 / 100 V	
อิมพีแดนซ์พิกลัด	8 / 208 / 417 โอห์ม	
การเชื่อมต่อไฟฟ้า	แผงขั้วต่อสกรู 4 ขา	
ขนาดสายไฟที่สามารถยอมรับได้	0.5 – 3 มม. <sup>2</sup>	

\* ข้อมูลประสิทธิภาพทางเทคนิคตามมาตรฐาน IEC 60268-5

	LC4-UC06E	LC4-UC12E	LC4-UC24E
รายละเอียด	ลำโพงชนิดเพดาน		
เส้นผ่านศูนย์กลาง	200 มม. (7.87 นิ้ว)		
ช่องเจาะสำหรับติดตั้ง	162 มม. (6.38 นิ้ว)		
ต่ำสุด/สูงสุด ความหนา ของเพดาน	5 ถึง 50 มม. (0.19 ถึง 1.97 นิ้ว)		
ความลึกสูงสุด	70 มม. (2.75 นิ้ว)		
วัสดุ (ชุดลำโพง)	ABS (V0)		
วัสดุ (ตะแกรงค้ำหน้า)	ตะแกรงเหล็กตรงขอบทำด้วยพลาสติก ABS (V0)		
น้ำหนัก	800 กรัม (1.77 ปอนด์)	840 กรัม (1.86 ปอนด์)	990 กรัม (2.18 ปอนด์)

สี (ชุดลำโพง)	ดำ (RAL 9011)	
สี (ตะแกรงด้านหน้า)	ขาว (RAL 9003)	
	LC4-CBB	LC4-MFD
รายละเอียด	กล่องรองรับ	ตัวครอบ-โลหะกันไฟ
เส้นผ่านศูนย์กลาง	160 มม. (6.29 นิ้ว)	197 / 175 มม. (7.75 / 6.88 นิ้ว)
ความลึกสูงสุด	78 มม. (3.07 นิ้ว)	156 มม. (6.14 นิ้ว)
ช่องเจาะสำหรับติดตั้ง	n.a.	178 มม. (7.00 นิ้ว)
ค่าสุด/สูงสุด ความหนาของเพดาน	n.a.	5 ถึง 50 มม. (0.19 ถึง 1.97 นิ้ว)
วัสดุ	ABS (V0)	เหล็ก
น้ำหนัก	160 กรัม (0.35 ปอนด์)	998 กรัม (2.20 ปอนด์)
สี	ดำ (RAL 9011)	สีแดงสไต (RAL 3000)

## สภาพแวดล้อม

อุณหภูมิในการทำงาน	-25 °C ถึง +55 °C (-13 °F ถึง +131 °F)
อุณหภูมิในการเก็บรักษา	-40 °C ถึง +70 °C (-40 °F ถึง +158 °F)
ความชื้นสัมพัทธ์	<95%



Bosch Security Systems BV  
Torenallee 49, 5617BA Eindhoven, The Netherlands  
10  
1438-CPD-0321

EN 54-24:2008

Loudspeaker for voice alarm systems  
for fire detection and fire alarm systems for buildings

Ceiling loudspeaker 6 W, 12 W, 24 W and accessories  
LC4-UC06E, LC4-UC12E, LC4-UC24E, LC4-CBB, LC4-MFD  
Type A

## ข้อมูลการสั่งซื้อ

**LC4-UC06E** ลำโพงแบบติดเพดาน 6 W

ลำโพงชนิดติดเพดาน 6 W, มุมเปิดกว้างสำหรับทุกชั้นความถี่, ตะแกรง ABS แยกต่างหาก พร้อมตะแกรงโลหะ ติดตั้งบนเพดานด้วยแคลมป์ยึดดันทรงสองตัว ได้รับการรับรองมาตรฐาน EN54-24, สีขาว RAL 9003

เลขที่ใบสั่งซื้อ **LC4-UC06E**

**LC4-UC12E** ลำโพงแบบติดเพดาน 12 W

ลำโพงชนิดติดเพดาน 12 W, มุมเปิดกว้างสำหรับทุกชั้นความถี่, ตะแกรง ABS แยกต่างหาก พร้อมตะแกรงโลหะ ติดตั้งบนเพดานด้วยแคลมป์ยึดดันทรงสองตัว ได้รับการรับรองมาตรฐาน EN54-24, สีขาว RAL 9003

เลขที่ใบสั่งซื้อ **LC4-UC12E**

**LC4-UC24E** ลำโพงแบบติดเพดาน 24 W

ลำโพงชนิดติดเพดาน 24 W, มุมเปิดกว้างสำหรับทุกชั้นความถี่, ตะแกรง ABS แยกต่างหาก พร้อมตะแกรงโลหะ ติดตั้งบนเพดานด้วยแคลมป์ยึดดันทรงสองตัว ได้รับการรับรองมาตรฐาน EN54-24, สีขาว RAL 9003

เลขที่ใบสั่งซื้อ **LC4-UC24E**

## อุปกรณ์เสริมฮาร์ดแวร์

**LC4-CBB** กล่องรองรับ

กล่องรองรับด้านหลังสำหรับติดตั้งเข้ากับลำโพง LC4 ช่วยป้องกันฝุ่นละอองและหยดน้ำด้านหลัง ลำโพง ลำโพงจึงปลอดภัยจากแมลง และป้องกันไม่ให้เสียงผ่านช่องบนเพดานไปยังพื้นที่ใกล้เคียง, ได้รับการรับรองตามมาตรฐาน EN54-24, สีดำ RAL 9011

เลขที่ใบสั่งซื้อ **LC4-CBB**

**LC4-MFD** ตัวครอบโลหะกันไฟ

ตัวครอบโลหะกันไฟสำหรับใช้กับลำโพงชนิดติดเพดาน LC4 มาพร้อมขั้วต่อเซรามิกที่มีระบบต่อ พ่วงสาย ได้รับการรับรองตามมาตรฐาน EN54-24, สีแดงสไต RAL 3000

เลขที่ใบสั่งซื้อ **LC4-MFD**

นามสินค้า:

ประเทศไทย:

บริษัท ไบรด์ ซีจ จำกัด  
287 อาคารเอ็มเอซีทowers ชั้น 11 สยาม บางรัก  
กรุงเทพฯ 10500  
โทรศัพท์: +66 2639 3111  
โทรสาร: +66 2631 2030  
samarnt@th.bosch.com  
www.bosch.co.th