

# LC4 Tavan Hoparlörü Serisi

www.boschsecurity.com/tr



**BOSCH**

Yaşam için teknoloji



- Yenilikçi CosCone tam aralık sürücü
- Mükemmel konuşma ve müzik yayını
- Tüm oktav frekansları için rakipsiz yayılma açısı
- Boyanabilir ızgara
- EN 54-24, UL2043, UL1480 sertifikalı

Bosch LC4 Tavan Hoparlörü Serisi, çok çeşitli tavanlar için kullanılabilir. Kapalı mekan genel seslendirme sistemi uygulamalarında mükemmel konuşma ve müzik sağlarlar. Bu seride kullanılan yeni CosCone sürücü teknolojisi küçük boyutta bir birimden mükemmel ses kalitesi alınmasını sağlar. Tüm oktav frekanslarının geniş ve eşit bir şekilde yayılmasını sağlar; yüksek frekanslı sinyal göndermeyi ortadan kaldırır. Belli bir alanı kapsayacak daha az hoparlör gerekir; dinleyicinin bir hoparlörden diğerine yürürken hissettiği "zayıflama" ortadan kalkar.

LC4-UCxxE tavan hoparlörü işlevsel, doğal tasarımlı ön ızgarasıyla hafif kompakt bir birimdir. Seri, 6 W, 12 W ve 24 W giriş gücüyle birbirinden ayrılan, konuşmanın anlaşılabilirliği ve müzik netliği için önemli frekans oktavlarının geniş ve eşit yayılımını sağlayan aynı geniş yayılma açısına sahip üç hoparlör seçeneği sunuyor. LC4 serisinde bir pano ve metal yangın izolasyon kapağı da vardır.

## Sertifikalar ve Onaylar

Tüm Bosch hoparlörler, IEC 268-5 Güç Kullanma Kapasitesi (PHC) standartlarına uygun olarak, nominal güçlerinde 100 saat boyunca çalışmaya dayanabilecek şekilde tasarlanmıştır. Ayrıca Bosch, kısa süreler için

nominal güçlerinin iki katına dayanabildiklerini göstermek için Simüle Edilmiş Akustik Geri Besleme Etkisi (SAFE) testini geliştirmiştir. Bu, aşırı durumlarda daha fazla güvenilirlik sağlayarak daha yüksek müşteri memnuniyeti, daha uzun kullanım ömrü ve çok daha az arıza ya da performans düşüşü olasılığına yol açar. LC4 ürün yelpazesi, Yangın Alarmı ve/veya Acil Durum İletişim Sistemlerinde kullanılmak üzere UL 1480F sertifikası listesinde yer alır.

Güvenlik	EN 60065'e uygundur
Su ve toz korumalı *	EN 60529 IP 21'e göre
Acil durum *	BS 5839 bölüm 8' göre EN 54-24'e göre

\* LC4-CBB destek kutusu veya LC4-MFD yangın koruma kapağı ile birlikte

Bölge	Sertifikasyon
Avrupa	CE
	CPD
ABD	UL

### Kurulum/Konfigürasyon Açıklamaları

LC4 serisinin kurulumu çok kolaydır. Her birimle birlikte bir kesme şablonu verilir; hoparlör 50 mm (2 inç) kalınlığa kadar iki dahili vidayla hareket eden kelepçeleri kullanarak sabitlenebilir.

Bağlantılar, çerçevedeki vidalı terminal bloğu kullanılarak yapılır; aynı potansiyele sahip giren ve çıkan kondüktör terminal bloğundaki ayrı bir vidaya bağlanabilir.

Hem 70 V, hem de 100 V'taki güç bağlantısı tam güçlü, yarım güçlü, çeyrek güçlü, sekizde bir güçlü ışımaya ve 8 Ohm arasından seçim yapılmasını sağlar.

Çerçevenin önündeki seçim düğmesi gerekli güç ayarını basitleştirir.

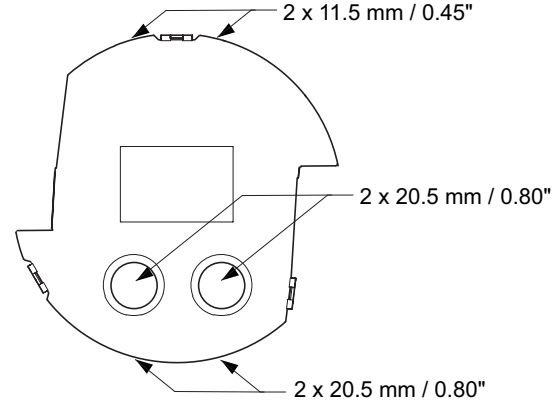
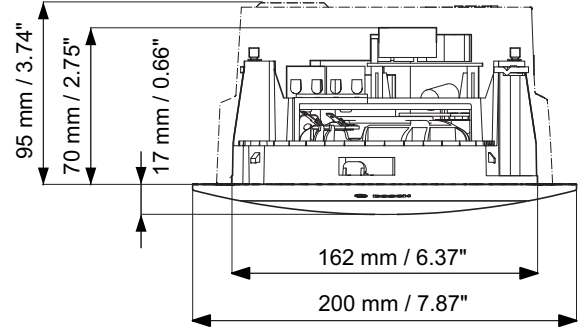
Standart olarak verilen hoparlör ızgarası, hoparlörün tavana montajından sonra sürgüyle kolayca hoparlör birimine sabitlenebilir.

İsteğe bağlı destek kutusu (LC4-CBB), hoparlörün arkasını tozdan ve düşen nesnelere korurken, üniteyi haşerelere dayanıklı kılıf ve sesin tavan boşluğundan bitişik alanlara geçmesini önler.

Destek kutusu, hoparlöre eklemeli bir yapıyla takılır; yanda ve üstte iki rondela (11,5 mm) iki kablo rakoru (20,5 mm) için itmeli girişleri bulunur.

Ayrı bir hoparlör ve hoparlör/yangın koruma kapağı kombinasyonları için kurulum kolaylığı. Metal yangın koruma kapağı (LC4-MFD) montaj parçası tavan hoparlörü montajından önde tavana sabitlenir. Takan kişinin bağlantıyı yaparken yangın koruma kapağıyla birlikte hoparlörü geçici olarak yangın koruma kapağına asmasını sağlayan bir güvenlik kordonu verilir. Bağlantılar, devre geçiş özellikli metal yangın koruma kapağının üstündeki yenilikçi seramik vidalı terminal konektörü kullanılarak yapılır.

Hoparlörün DC denetimli sistemlerde kullanılması halinde hoparlöre bir kapasitör eklenebilir.



Mekanik şema LC4-UCxxE ve LC4-CBB



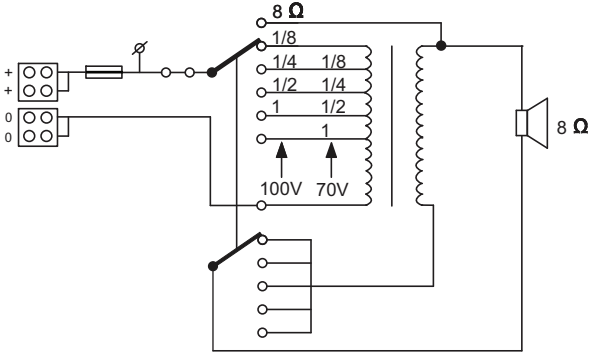
LC4-CBB ile birlikte LC4-UCxxE arkadan görünümü



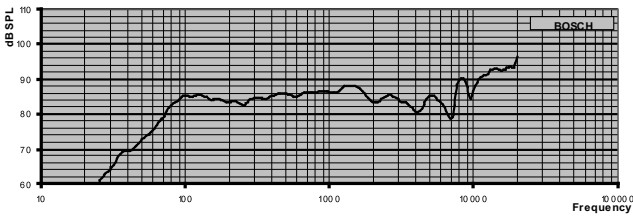
LC4-MFD ile birlikte seramik konektörü gösteren LC4-UCxxE arkadan görünümü



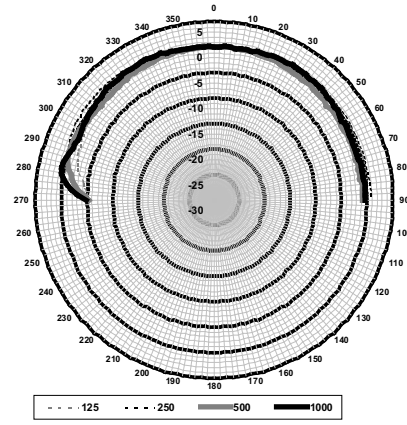
LC4 tavan hoparlörü serisine genel bakış



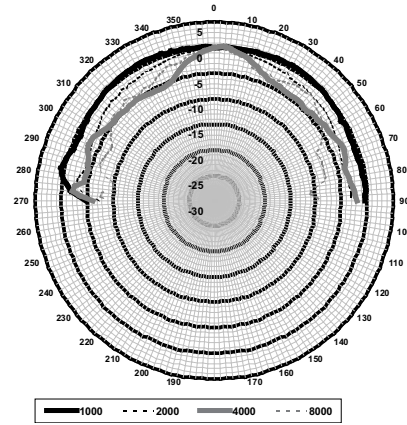
Devre şeması LC4-UCxxE



Frekans yanıtı LC4-UCxxE



LC4-UCxxE yatay/dikey kutup şeması (düşük frekans). 0 derece ekseninde normalize edilmiştir.



LC4-UCxxE yatay/dikey kutup şeması (düşük frekans). 0 derece ekseninde normalize edilmiştir.

## 4 | LC4 Tavan Hoparlörü Serisi

Oktav bandı hassasiyeti LC4-UC06E \*

	Oktav SPL 1 W/1 m	Toplam oktav SPL 1 W/1 m	Toplam oktav SPL P maks./1 m
125 Hz	85,9	-	-
250 Hz	83,5	-	-
500 Hz	86,1	-	-
1000 Hz	86,6	-	-
2000 Hz	89,4	-	-
4000 Hz	90,1	-	-
8000 Hz	91,1	-	-
A ağırlıklı	-	86,4	93,5
Lin ağırlıklı	-	88,2	95,4

Oktav bandı hassasiyeti LC4-UC12E \*

	Oktav SPL 1 W/1 m	Toplam oktav SPL 1 W/1 m	Toplam oktav SPL P maks./1 m
125 Hz	85,9	-	-
250 Hz	83,7	-	-
500 Hz	86,1	-	-
1000 Hz	86,8	-	-
2000 Hz	89,4	-	-
4000 Hz	88,5	-	-
8000 Hz	90,5	-	-
A ağırlıklı	-	85,9	95,1
Lin ağırlıklı	-	88,0	97,4

Oktav bandı hassasiyeti LC4-UC24E \*

	Oktav SPL 1 W/1 m	Toplam oktav SPL 1 W/1 m	Toplam oktav SPL P maks./1 m
125 Hz	86,3	-	-
250 Hz	83,3	-	-
500 Hz	86,0	-	-
1000 Hz	86,5	-	-
2000 Hz	88,9	-	-
4000 Hz	88,3	-	-
8000 Hz	89,3	-	-
A ağırlıklı	-	85,6	97,7
Lin ağırlıklı	-	87,6	100,4

Oktav bandı yayılma açıları LC4-UCxxE \*

	Yatay	Dikey	
125 Hz	180	180	
250 Hz	180	180	
500 Hz	180	180	
1000 Hz	180	180	
2000 Hz	180	180	
4000 Hz	180	180	
8000 Hz	128	128	

Oktav başına belirlenen akustik performans (bütün ölçümler, pembe gürültü sinyaliyle yapılmıştır; değerler dB SPL olarak verilmiştir)

### İçerdiği parçalar

Adet	Parçalar
1	LC4-UCxxE Tavan Hoparlörü
1	Kurulum Talimatı
1	Tavan kesme şablonu

### Teknik Spesifikasyonlar

#### Elektrik \*

	LC4-UC06E	LC4-UC12E
Açıklama	Tavan hoparlörü	
Maksimum güç	9 W	18 W
Nominal güç	6 W (6/3/1,5/0,75W)	12 W (12/6/3/1,5W)
Ses basıncı seviyesi 6 W güç / 1 W (1 kHz, 1 m)	95 dB / 87 dB (SPL)	98 dB / 87 dB (SPL)
Yayılma açısı 1 kHz / 4kHz (-6 dB)	180° / 180°	180° / 180°
Etkin frekans aralığı (-10 dB)	65 Hz - 20 kHz	65 Hz - 20 kHz
Nominal gerilim	6,93 / 70 / 100 V	9,8 / 70 / 100 V
Nominal empedans	8 / 835 / 1667 Ohm	8 / 418 / 833 Ohm
Elektrik bağlantısı	4 yönlü vidalı terminal bloğu	
Kabul edilen tel çapı	0,5 – 3 mm <sup>2</sup>	

	LC4-UC24E
Açıklama	Tavan hoparlörü
Maksimum güç	36 W
Nominal güç	24 W (24/12/6/3 W)

Ses basıncı seviyesi 6 W güç / 1 W (1 kHz, 1 m)	101 dB / 87 dB (SPL)
Yayılma açısı 1 kHz / 4kHz (-6 dB)	180° / 180°
Etkin frekans aralığı (-10 dB)	65 Hz - 20 kHz
Nominal gerilim	13,9 / 70 / 100 V
Nominal empedans	8 / 208 / 417 Ohm
Elektrik bağlantısı	4 yönlü vidalı terminal bloğu
Kabul edilen tel çapı	0,5 – 3 mm <sup>2</sup>

\* IEC 60268-5'e göre teknik performans


### Mekanik

	LC4-UC06E	LC4-UC12E	LC4-UC24E
Açıklama	Tavan Hoparlörü		
Çap	200 mm (7,87 inç)		
Montaj yuvası	162 mm (6,38 inç)		
Min./Maks. tavan kalınlığı	5 - 50 mm (0,19 - 1,97 inç)		
Maksimum derinlik	70 mm (2,75 inç)		
Malzeme (Hoparlör ünitesi)	ABS (V 0)		
Malzeme (ön ızgara)	ABS, çelik örgülü (V 0) çerçeve		
Ağırlık	800 g (1,77 lb)	840 g (1,86 lb)	990 g (2,18 lb)
Renk (hoparlör ünitesi)	Siyah (RAL 9011)		
Renk (ön ızgara)	Beyaz, (RAL 9003)		

	LC4-CBB	LC4-MFD
Açıklama	Destek Kutusu	Metal Yangın Koruma Kapağı
Çap	160 mm (6,29 inç)	197 / 175 mm (7,75 / 6,88 inç)
Maksimum derinlik	78 mm (3,07 inç)	156 mm (6,14 inç)
Montaj yuvası	yok	178 mm (7,00 inç)
Min./Maks. tavan kalınlığı	yok	5 - 50 mm (0,19 - 1,97 inç)
Malzeme	ABS (V 0)	Çelik
Ağırlık	160 g (0,35 lb)	998 g (2,20 lb)
Renk	Siyah (RAL 9011)	Alev Kırmızısı (RAL 3000)

### Çevresel

Çalışma sıcaklığı	-25°C - +55°C (-13°F - +131°F)
Depolama sıcaklığı	-40°C - +70°C (-40°F - +158°F)
Bağıl nem	<%95


Bosch Security Systems BV Torenallee 49, 5617BA Eindhoven, The Netherlands 10 1438-CPD-0321
EN 54-24:2008 Loudspeaker for voice alarm systems for fire detection and fire alarm systems for buildings Ceiling loudspeaker 6 W, 12 W, 24 W and accessories LC4-UC06E, LC4-UC12E, LC4-UC24E, LC4-CBB, LC4-MFD Type A

### Sipariş Bilgileri

#### LC4-UC06E Tavan Hoparlörü 6 W

6 W tavan hoparlörü, tüm oktav frekansları için geniş yayılım açısı, metal ızgaralı ayrı ABS ızgara, iki adet vidalı tavan montaj kelepçesi, EN54-24 sertifikalı, beyaz RAL 9003.

Sipariş numarası **LC4-UC06E**

#### LC4-UC12E Tavan Hoparlörü 12 W

12 W tavan hoparlörü, tüm oktav frekansları için geniş yayılım açısı, metal ızgaralı ayrı ABS ızgara, iki adet vidalı tavan montaj kelepçesi, EN54-24 sertifikalı, beyaz RAL 9003.

Sipariş numarası **LC4-UC12E**

#### LC4-UC24E Tavan Hoparlörü 24 W

24 W tavan hoparlörü, tüm oktav frekansları için geniş yayılım açısı, metal ızgaralı ayrı ABS ızgara, iki adet vidalı tavan montaj kelepçesi, EN54-24 sertifikalı, beyaz RAL 9003.

Sipariş numarası **LC4-UC24E**

#### Donanım Aksesuarları

##### LC4-CBB Pano

LC4 hoparlöre takılabilir destek kutusu, hoparlörün arka kısmını toza ve damlayan suya karşı korur, üniteyi haşerelere karşı korur ve sesin tavan boşluğundan bitişik alanlara geçmesini engeller, EN 54-24 sertifikalı, siyah RAL 9011.

Sipariş numarası **LC4-CBB**

**LC4-MFD yangın izolasyon kapađı**

LC4 tavan hoparlörleriyle birlikte kullanılmak üzere metal yangın koruma kapađı, kablo devre geçiř delikli seramik terminal konektörü dahildir, EN54-24 sertifikalı, alev kırmızısı RAL 3000.

Sipariř numarası **LC4-MFD**

---

**Temsil eden:**

**Turkey:**

Bosch Sanayi ve Ticaret Ař.  
Güvenlik Sistemleri  
Ahi Evran Cad.  
Ata Center K:1 34398  
Maslak - Istanbul  
Phone: +90 212 335 06 60  
Fax: +90 212 286 00 89  
www.tr.boschsecurity.com