

LC7-UM06E3-AB Haut-parleur plafond A/B 6W



Ce haut-parleur de plafond A/B avec dôme anti-feu comporte deux systèmes de haut-parleur 6 W indépendants et est adapté aux systèmes de sonorisation où la redondance est requise. Dans les situations normales, les deux haut-parleurs sont alimentés avec le même signal audio d'amplificateurs indépendants. En cas de défaillance de la ligne A, l'autre haut-parleur connecté reçoit le signal de la ligne B et vice versa.

Dans les petites surfaces principalement, les haut-parleurs A/B offrent une solution économique et efficace par rapport à l'installation de deux haut-parleurs de plafond séparés.

Informations réglementaires

Assurance qualité

Tous les haut-parleurs Bosch sont conçus pour fonctionner à leur puissance nominale pendant 100 heures, conformément aux normes PHC (Power Handling Capacity) IEC 60268-5. Bosch a également développé le test SAFE (Simulated Acoustical Feedback Exposure) démontrant qu'ils peuvent gérer deux fois leur puissance nominale pendant de courtes périodes. La fiabilité exceptionnelle qui en découle, même dans des conditions extrêmes, renforce la satisfaction des clients, prolonge la durée de vie des produits et limite les risques de défaillance ou de dégradation des performances.

Urgence	Conforme à la norme EN 54-24
Sécurité	Conforme à la norme IEC/EN 62368-1

- ▶ Haute performance
- ▶ Deux systèmes de haut-parleur indépendants en un seul boîtier
- ▶ Fourni de série avec un dôme anti-feu métallique
- ▶ Facile à installer avec un cordon de sécurité
- ▶ Certifiée EN 54-24

Matériau extinguable	Conforme à la norme UL 94 V 0
Protection contre l'eau et la poussière	Conforme à la norme EN 60529, IP21

Remarques sur l'installation/la configuration

L'unité s'installe rapidement dans un trou percé dans le faux-plafond. Un châssis de montage distinct fixé par trois pinces de blocage montées sur ressort permet de monter le haut-parleur dans des plafonds de 9 à 25 mm d'épaisseur. Le dôme anti-feu métallique est fixé dans le châssis de montage à l'aide de trois ressorts à lames, avant d'insérer le haut-parleur et de le maintenir en place à l'aide d'une fixation à baïonnette. Pour plus de facilité, une élingue de sécurité permet à l'installateur de suspendre momentanément le haut-parleur au dôme de protection incendie pendant l'installation. Cette élingue sert également de sécurité après l'installation. Le dôme anti-feu dispose de deux entrées de câble sur sa partie supérieure, recouvertes de passe-fils en caoutchouc (fournis).



Fig. 1: Face arrière

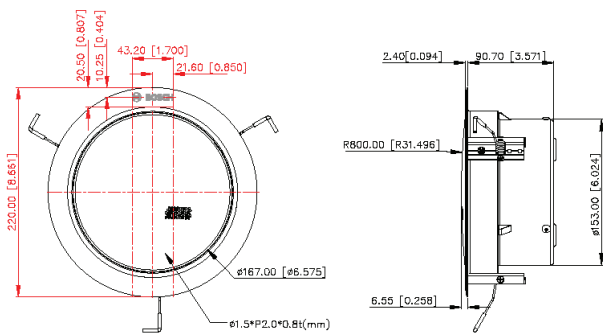
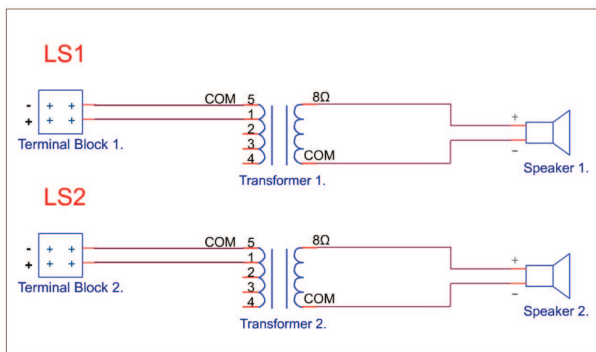


Fig. 2: Dimensions



POS	Power : 100V	
	LS1	LS2
1	6W	6W
2	3W	3W
3	1.5W	1.5W
4	0.75W	0.75W

Fig. 3: Diagramme électrique

Composants

Quantité	Composant
1	Haut-parleur de plafond A/B
1	Dôme anti-feu métallique
1	Instructions d'installation

Quantité	Composant
1	Modèle de découpe pour le montage
2	Prises de limitation de l'accès

Caractéristiques techniques

Caractéristiques électriques*

Puissance maximum (W)	2 x 9 W
Puissance nominale (W)	2 x 6 W
Ligne 100 V des prises de transformateur (W)	6 W; 0.75 W; 1.5 W; 3 W
Sensibilité (1 W, 1 m, octave de 1 kHz) (dB)	87 dB
Sensibilité (1 x 1 W, 1 m, 100 Hz - 10 kHz) (dB) selon EN 54-24	78 dB
Sensibilité (2 x 0,5 W, 1 m, 100 Hz - 10 kHz) (dB) selon EN 54-24	75 dB
Niveau de pression sonore (puissance nominale, 1 m, octave de 1 kHz) (dB)	94 dB
Niveau de pression acoustique (1 x 6 W, 4 m, 100 Hz - 10 kHz) (dB) selon EN54-24	84 dB
Niveau de pression acoustique (2 x 6 W, 4 m, 100 Hz - 10 kHz) (dB) selon EN54-24	88 dB
Plage de fréquences (-10 dB) (Hz)	270 Hz – 20,000 Hz
Angle de couverture par bande d'octave (1 x 6 W)	
Angle de couverture HxV (-6 dB, 500 Hz) (°)	180° x 180°
Angle de couverture HxV (-6 dB, 1 kHz) (°)	180° x 180°
Angle de couverture HxV (-6 dB, 2 kHz) (°)	170° x 180°
Angle de couverture HxV (-6 dB, 4 kHz) (°)	170° x 170°
Angle de couverture par bande d'octave (2 x 6 W)	
Angle de couverture HxV (-6 dB, 500 Hz) (°)	180° x 180°
Angle de couverture HxV (-6 dB, 1 kHz) (°)	180° x 180°
Angle de couverture HxV (-6 dB, 2 kHz) (°)	170° x 100°

Angle de couverture HxV (-6 dB, 4 kHz) (°)	170° x 50°
Impédance nominale ligne 100 V (Ω)	13,333 Ω @0.75 W
	6 667 Ω à 1,5 W
	3 333 Ω à 3 W
	1 667 Ω à 6 W
Connecteur	Bornier bipolaire à vis ABS
Section de câble acceptable	0,5 - 4 mm ²

* Données techniques conformément à la norme CEI 60268-5

Remarque :

- Les données techniques ont été mesurées dans une chambre anéchoïque, montée sur une enceinte IEC.
- Le plan de référence est sur la surface de la grille ou perpendiculaire à l'axe de référence.
- L'axe de référence est perpendiculaire au point central de la surface de grille avant.
- Le plan horizontal contient l'axe de référence et est perpendiculaire au plan de référence.

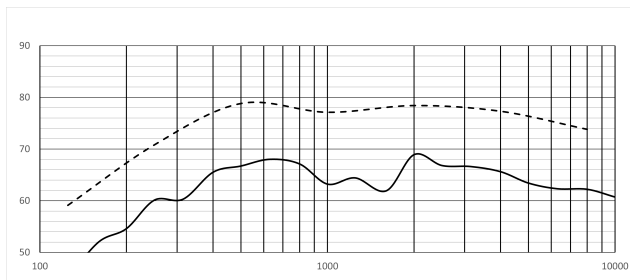


Fig. 4: Diagramme de réponse en fréquence (— dB SPL à 4 m, (1/3) octave; -- dB SPL at 1 m, (1/1) octave)

(1/3) ^o de bande d'octave	dB SPL à 4 m
100	40.0
125	45.2
160	52.0
200	54.6
250	60.1
315	60.3
400	65.5

(1/3) ^o de bande d'octave	dB SPL à 4 m
500	66.7
630	68.0
800	67.1
1000	63.2
1250	64.4
1600	61.9
2000	68.9
2500	66.8
3150	66.6
4000	65.6
5000	63.4
6300	62.3
8000	62.2
10000	60.7

(1/1) ^o de bande d'octave	dB SPL à 1 m
125	59.1
250	70.8
500	78.8
1000	77.1
2000	78.4
4000	77.3
8000	73.8

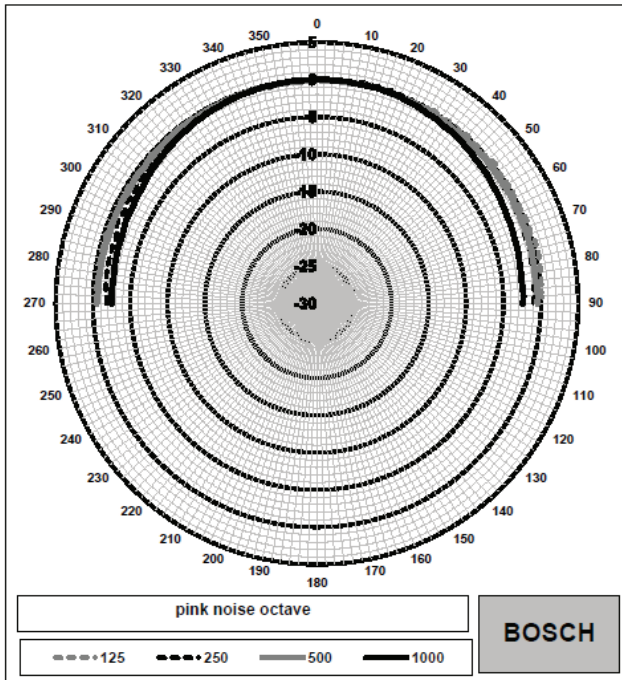


Fig. 5: Diagramme polaire (basse fréquence)

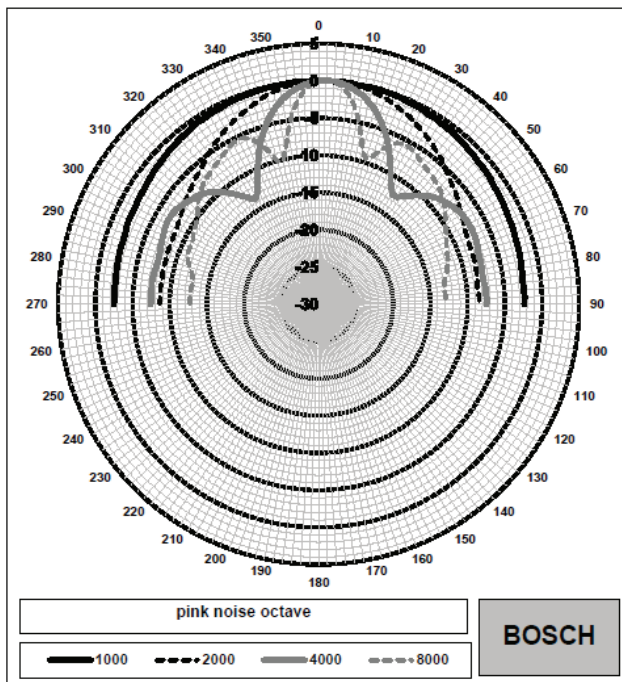


Fig. 6: Diagramme polaire (haute fréquence)


Mécanique

Dimensions (Ø x D) (mm)	220 mm x 95 mm
Dimensions (Ø x D) (pouce)	8.66 in x 3.74 in
Poids (kg)	1.78 kg

Poids (lb)	3.92 lb
Épaisseur de plafond possible	9 mm - 25 mm
Découpe pour le montage	207 mm
Code couleur (Haut-parleur de plafond)	RAL 9003 Blanc signal
Couleur en RAL (dôme anti-feu)	RAL 3000 Rouge feu

Caractéristiques environnementales

Température de fonctionnement (°C)	-10 °C – 55 °C
Température de fonctionnement (°F)	14 °F – 131 °F
Température de stockage (°C)	-40 °C – 70 °C
Température de stockage (°F)	-40 °F – 158 °F
Température de transport (°C)	-40 °C – 70 °C
Température de transport (°F)	-40 °F – 158 °F
Humidité de fonctionnement relative, sans condensation (%)	0% – 95%

 1438
Bosch Security Systems BV Torenallee 49, 5617 BA Eindhoven, the Netherlands 18 1438-CPR-0580
EN 54-24:2008 Loudspeaker for voice alarm systems for fire detection and fire alarm systems for buildings A/B Ceiling Loudspeaker 6 W, with fire-dome LC7-UM06E3-AB Type A DoP: DECL DoP EUR EN54-24 LC7-UM06E3-AB

Informations de commande

LC7-UM06E3-AB Haut-parleur plafond A/B 6W

Haut-parleur de plafond A/B avec deux systèmes de haut-parleur indépendants comprenant un dôme anti-feu métallique

Numéro de commande LC7-UM06E3-AB F.01U.326.610	Clé d'actif 5800	Vepos 3570
---------------------------------------------------------	-------------------------	-------------------

Représenté par :

Europe, Middle East, Africa:

Bosch Security Systems B.V.
P.O. Box 80002
5600 JB Eindhoven, The Netherlands
Phone: + 31 40 2577 284
www.boschsecurity.com/xc/en/contact/
www.boschsecurity.com

Germany:

Bosch Sicherheitssysteme GmbH
Robert-Bosch-Ring 5
85630 Grasbrunn
Tel.: +49 (0)89 6290 0
Fax: +49 (0)89 6290 1020
de.securitysystems@bosch.com
www.boschsecurity.com

North America:

Bosch Security Systems, LLC
130 Perinton Parkway
Fairport, New York, 14450, USA
Phone: +1 800 289 0096
Fax: +1 585 223 9180
onlinehelp@us.bosch.com
www.boschsecurity.com