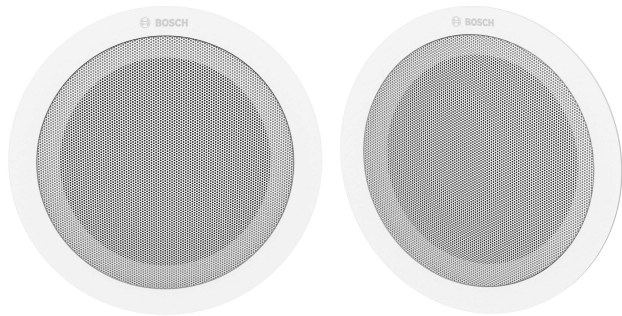


LC9-UC06 吸顶扬声器, 6W, 白色



LC9-UC06和LC9-UC06B是结构紧凑、经济实惠, 且配有穿孔金属面罩的6W通用型天花安装扬声器。这两款扬声器适用于各种应用场合, 具有出色的语音和音乐效果。扬声器内置安装夹, 方便安装。扬声器有不带背盒(LC9-UC06)和带背盒(LC9-UC06B)两种型号。

功能

LC9-UC06和LC9-UC06B配备带塑料围边的穿孔金属面罩, 颜色为美观时尚的白色(RAL 9003)。扬声器具有超宽的开放角度, 这表示仅需较少的扬声器即可覆盖指定区域。宽广的频率范围可以实现更出色的语音和音乐播放效果。此外, 扬声器配有100V变压器, 其初级绕组上的跳线接头使用户可以选择全功率、半功率和四分之一功率。

认证标准

质量保证

所有博世扬声器均符合IEC 60268-5功率处理能力(PHC)标准, 能在额定功率下连续运行100个小时。此外, 博世还对其进行了模拟声学反馈曝露(SAFE)测试, 确保它们可以在短时间内承受两倍的额定功率。这确保了扬声器在极端条件下拥有更高的可靠性, 提高了客户满意度, 延长了使用寿命, 并且显著降低了发生故障或性能下降的几率。

安全事项 符合 EN 62368-1 标准

区域	认证
欧洲	CE、IEC 62368-1

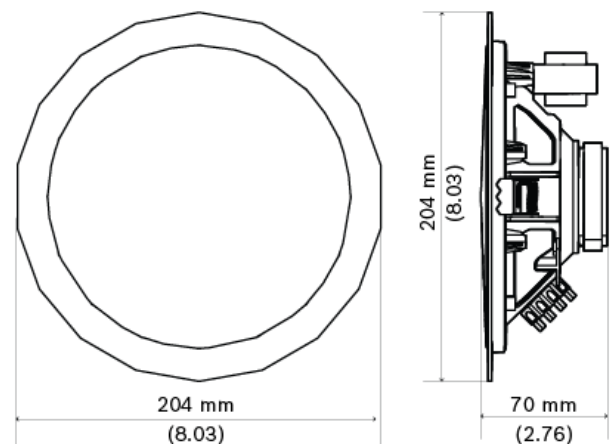
- ▶ 容易安装
- ▶ 简便的功率设置
- ▶ 适用于再现语音和音乐
- ▶ 嵌入安装在天花板中

安装/配置说明

安装/配置说明

扬声器内置安装夹, 用户可以非常方便地将其固定在天花板开孔中。天花板的厚度可以在9至25毫米之间。此外, 还提供了用于在天花板上准确标记开孔的模板。可通过换能器旁边(LC9-UC06)或者背盒上面(LC9-UC06B)的螺丝端子进行布线。

• 尺寸



• 接线图

