

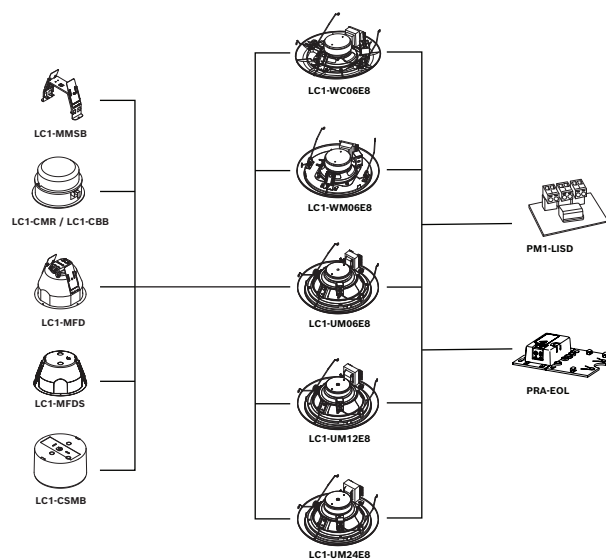
Řada modulárních stropních reproduktorů LC1



Řadu modulárních stropních reproduktorů LC1 lze použít pro široké spektrum různých druhů stropů. Tyto reproduktory poskytují vynikající reprodukci řeči a hudby pro vnitřní aplikace veřejného ozvučení. Řada nabízí výběr z pěti reproduktorů, které se liší příkonem, vyzařovacím úhlem a reprodukcí zvuku. Obsahuje tři dvoucívkové reproduktory 6 W nabízející různé vyzařovací úhly a dva vysoce výkonné reproduktory 12 W a 24 W s koaxiálními zvukovými měniči. Všechny reproduktory mají mřížku stejné velikosti a lze je používat v kombinaci se stejným montážním příslušenstvím. Reproduktory lze montovat s krytem LC1-MFD nebo LC1-MFDS a jsou vhodné k používání ve vzduchotechnických prostorech. Rám reproduktoru obsahuje přípravu pro montáž volitelné monitorovací desky PRA-EOL a blokovací desky DC PM1-LISD do skříně.

- ▶ Vynikající reprodukce řeči a hudby
- ▶ Snadná instalace zásluhou jedné velikosti mřížek a jedné úplné sady příslušenství
- ▶ Výběr různých způsobů montáže do stropu
- ▶ Certifikováno podle norem EN 54-24, UL 2043, UL1480

Přehled systému



| Označení typu | LC1-WC06E8 | LC1-WM06E8 | LC1-UM06E8 | LC1-UM12E8 | LC1-UM24E8 |
|------------------------|-------------------------|-------------------------|---------------------------|------------------------|------------------------|
| Materiál přední mřížky | ABS | Kovová | Kovová | Kovová | Kovová |
| Velikost přední mřížky | 220 mm (8,66 palce) | 220 mm (8,66 palce) | 220 mm (8,66 palce) | 220 mm (8,66 palce) | 220 mm (8,66 palce) |
| Typ měniče | 4palcový (dvoukuželový) | 4palcový (dvoukuželový) | 6,5palcový (dvoukuželový) | 6,5palcový (koaxiální) | 6,5palcový (koaxiální) |

| Označení typu | LC1-WC06E8 | LC1-WM06E8 | LC1-UM06E8 | Lc1-UM12E8 | LC1-UM24E8 |
|-------------------------------|-----------------------------|-----------------------------|-----------------|-----------------------|-----------------------|
| Napájení | 6 W | 6 W | 6 W | 12 W | 24 W |
| SPL1.1 | 88 dB | 88 dB | 89 dB | 89 dB | 89 dB |
| Kmitočtové pásmo | 85 Hz – 20 kHz | 85 Hz – 20 kHz | 70 Hz až 20 kHz | 55 Hz – 20 kHz | 55 Hz – 20 kHz |
| Vyzařovací úhly 1 kHz / 4 kHz | 180/75 | 180/128 | 180/62 | 180/64 | 180/58 |
| Použití | Vysoká vlhkost / slaná mlha | Obecné použití, nízký strop | Obecné použití | Obecné použití / Hi-Q | Obecné použití / Hi-Q |

Funkce

Aplikace evakuačního rozhlasu

Reproduktory evakuačního rozhlasu jsou speciálně navrženy pro použití v budovách, kde je výkonnost systému pro slovní předávání pokynů k evakuaci řízena předpisy. Řada modulárních stropních reproduktorů LC1 je určena pro použití v systémech evakuačního rozhlasu, obdržela certifikaci podle normy EN 54-24 a vyhovuje britské normě BS 5839-8.

Ochrana

Reproduktory jsou opatřeny vestavěnou ochranou, která zajišťuje, že poškození reproduktorů požárem nezpůsobí selhání okruhu, k němuž jsou připojeny. Tímto způsobem je zachována integrita systému, která zabezpečuje, že reproduktory v dalších oblastech budou moci být stále používány k informování osob o situaci. Reproduktory lze také použít společně s kovovým ohnivzdorným krytem, aby se zvýšila ochrana kabelových koncovek.

Připojení

Reproduktory jsou vybaveny keramickou propojovací svorkovnicí se šrouby, tepelnou pojistkou a žáruvzdorným vedením odolným proti vysokým teplotám.

Regulační informace

Všechny reproduktory společnosti Bosch jsou navrženy tak, aby vydržely pracovat 100 hodin při svém jmenovitém výkonu v souladu s normami pro zatížitelnost IEC 268-5.

Společnost Bosch také vyvinula test simulovaného vystavení akustické zpětné vazbě SAFE (Simulated Acoustical Feedback Exposure), který dokazuje, že reproduktory krátkodobě vydrží dvojnásobek svého jmenovitého výkonu.

Tím je zaručena mimořádná spolehlivost za extrémních podmínek, která vede k větší spokojenosti zákazníků, prodloužení životnosti

a zmenšení pravděpodobnosti vzniku závady nebo snížení výkonu. Všechny plastové části jsou samozhášivé a vyhovují třídě V0 podle normy UL 94.

| | |
|---|---|
| Bezpečnost ¹ | podle normy IEC EN 62368-1 |
| Poplach ² | V souladu s normou EN 54-24 V souladu s normou BS 5839-8 |
| Registrováno laboratořemi UL | 1480/2043 |
| Odolnost proti úderům míčem | podle normy DIN VDE 0710 část 13 |
| Odolnost proti vodě a prachu ³ | podle normy IEC/EN 60529, IP21C |
| Odolnost proti vodě a prachu ⁴ | podle normy IEC/EN 60529, IP33 |
| Slaná mlha ⁵ | podle normy IEC-68-2-11 Ka |

¹ Platí pro LC1-WC06E8, LC1-WM06E8, LC1-UM06E8, LC1-UM12E8, LC1-UM24E8 a LC1-PIB.

² Pouze v kombinaci s LC1-MFD nebo LC1-CSMB (+LC1-MSK) nebo LC1-CMR + LC1-CBB nebo LC1-MFDS.

³ Pouze v kombinaci s LC1-MFD nebo LC1-CMR včetně LC1-CBB nebo LC1-MFDS.

⁴ a ⁵ Pouze model LC1-WC06E8 s upevňovacím kroužkem LC1-CMR, včetně zadní krabice LC1-CBB.

i Upozornění

Norma UL 1480 vyžaduje instalaci s krytem LC1-MFD nebo krabicí LC1-CSMB, případně s upevňovacím kroužkem LC1-CMR a krabicí LC1-CBB. Reproduktory LC1-UM06E8 a LC1-UM12E8 obdržely certifikaci podle normy UL 1480 F pro použití v systémech elektrické požární signalizace a nouzových komunikačních systémech.

Poznámky k instalaci a konfiguraci

Řada modulárních stropních reproduktorů LC1 nabízí snadnou montáž, jednoduché používání a hladkou integraci do různých prostředí. Reproduktor se skládá z rámu s reproduktorovým měničem a kovové mřížky nebo mřížky z plastu ABS s integrovaným světelným vodičem, přizpůsobovacím transformátorem a keramickou propojovací svorkovnicí se šrouby. Na reproduktoru je příprava k montáži volitelné koncové desky pro dozor a volitelné blokové desky DC. Výkonové odbočky na přizpůsobovacím transformátoru 70 V / 100 V umožňují zvolit vyzařování s plným, polovičním, čtvrtinovým nebo osminovým výkonem.

Objednací informace

Z důvodu modulární koncepce tohoto systému je důležité objednat nejenom stropní reproduktor, ale také zvolené příslušenství pro zápusťnou montáž do stropu tak, jak je uvedeno níže. Reproduktory lze

přípevnit do stropu se zapuštěním pomocí kovového upevňovacího nosného držáku ve tvaru „U“ LC1-MMSB nebo stropního upevňovacího kroužku LC1-CMR z plastu ABS s volitelnou zadní krabicí LC1-CBB.

Veškeré části jsou zabaleny samostatně v pořadí, v němž jsou vyžadovány při instalaci, aby bylo možné plně využít výhod modulární architektury.

LC1-MMSB Upevňovací nosný držák

Kovový upevňovací nosný držák je opatřen dvěma stropními příchytkami, které se zajišťují pomocí šroubů s křídlou maticí do otvoru ve stropu. Držák je dodáván také se dvěma 4mm otvory pro montáž držáku pomocí dvou šroubů do tenkých (kovových) stropů. Součástí držáku jsou dvě pružinové příchytky (pro uchycení pružin ve tvaru V reproduktorů). Držák je přizpůsoben pro upevnění volitelného bezpečnostního ocelového lanka.



Obr. 1: LC1-MMSB Kovový upevňovací nosný držák

LC1-CMR Upevňovací kroužek

Upevňovací kroužek LC1-CMR představuje alternativu k upevňovacímu nosnému držáku pro montáž do stropu. Upevňovací kroužek z plastu ABS je opatřen dvěma příchytkami se šrouby pro připevnění upevňovacího kroužku do stropní desky. Uvnitř kroužku se nacházejí dvě pružinové příchytky (pro uchycení pružin ve tvaru V reproduktorů).

LC1-CBB Zadní krabice

Horní strana upevňovacího kroužku je přizpůsobena pro „zavaknutí“ na volitelnou zadní krabici. Kombinace upevňovacího kroužku a zadní krabice brání šíření zvuku stropními dutinami do sousedních oblastí a plně chrání reproduktor před prachem a padajícími předměty. Zadní krabice je opatřena vylamovacími otvory pro dvě průchodky (11 mm) a dvě kabelové vývodky (20,5 mm).



Obr. 2: Sestava stropního upevňovacího kroužku LC1-CMR a zadní krabice LC1-CBB

LC1-CSMB Krabice pro povrchovou montáž

Tato krabice pro povrchovou montáž z plastu ABS je dostupná pro připevnění stropního reproduktoru na stěnu nebo pevný strop. Krabice pro povrchovou montáž je na boku opatřena dvěma standardně zakrytými otvory umístěnými proti sobě a na zadní straně čtyřmi vylamovacími otvory. Pro volitelné

jednobodové zavěšení sestavy stropního reproduktoru a krabice pro povrchovou montáž je k dispozici samostatná kovová sada pro zavěšení LC1-MSK.



Obr. 3: LC1-CSMB Krabice pro povrchovou montáž

LC1-MSK Kovová sada pro zavěšení

Tato sada obsahuje trojúhelníkovou kovovou desku, která se připevňuje třemi šrouby (jsou součástí dodávky) na zadní stranu krabice pro povrchovou montáž, a tři závěsné řetízky, které se sbíhají do háčku s okem.



Obr. 4: LC1-MSK Kovová sada pro zavěšení

Kovový ohnivzdorný kryt LC1-MFD, keramický

Samostatné reproduktory a kombinace reproduktorů a ohnivzdorných krytů lze snadno instalovat. Ohnivzdorný kryt se upevňuje do stropu před montáží stropního reproduktoru. Ohnivzdorný kryt je opatřen dvěma vstupy umožňujícími průchozí zapojení kabeláže a je přizpůsoben pro připevnění volitelného bezpečnostního ocelového lanka. K připojení se používá inovativní keramická propojovací svorkovnice se šrouby v kovovém ohnivzdorném krytu s možností průchozího zapojení. Vhodný pro použití ve vzduchotechnických prostorech.



Obr. 5: LC1-MFD Kovový ohnivzdorný kryt s inovativním keramickým konektorem

Kovový ohnivzdorný kryt LC1-MFDS, standardní

Tento kovový ohnivzdorný kryt má stejný tvar jako LC1-MFD, ale je bez keramického konektoru a vnitřní kabeláže.

Je vybaven dvěma průchodkami, které umožňují protažení kabeláže. Průchodky mohou být nahrazeny vývodkami PG13.5.

Šroub s okem umístěný nahoře umožňuje připevnit

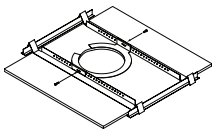
volitelné bezpečnostní ocelové lanko. Kovový ohnivzdorný kryt je vhodný k použití ve vzduchotechnických prostorech.



Obr. 6: Kovový ohnivzdorný kryt s průchodkami LC1-MFDS

Můstek pro stropní desku LM1-TB / C-kroužek

Toto příslušenství se skládá z C-kroužku a dvou lišt na stropní desku a používá se k vyztužení stropního materiálu a k rozložení tlaku z příchytek stropního reproduktoru. C-kroužek lze protáhnout přes otvor vyříznutý ve stropu a umístit na zadní stranu otvoru před zasunutím reproduktoru. Lišty na stropní desku jsou vhodné pro nosné konstrukce stropních desek s příčkami vzdálenými od sebe 600 mm. Toto příslušenství je tvořeno sadou o dvou kusech.



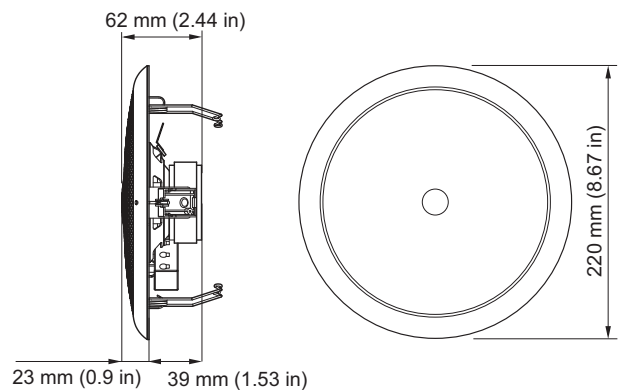
Obr. 7: Můstek pro stropní desku LM1-TB / C-kroužek

Přehled čísel typu

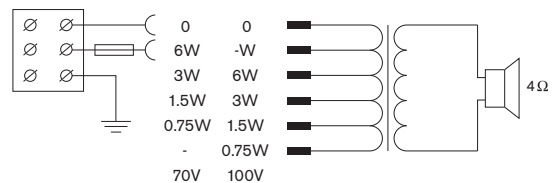
| | |
|------------|--------------------------------------|
| LC1-WC06E8 | Stropní reproduktor (6 W) |
| LC1-WM06E8 | Stropní reproduktor (6 W) |
| LC1-UM06E8 | Stropní reproduktor (6 W) |
| LC1-UM12E8 | Stropní reproduktor (12 W) |
| LC1-UM24E8 | Stropní reproduktor (24 W) |
| LC1-MMSB | Upevňovací nosný držák |
| LC1-CMR | Upevňovací kroužek |
| LC1-CBB | Zadní krabice |
| LC1-CSMB | Krabice pro povrchovou montáž |
| LC1-MSK | Kovová sada pro zavěšení |
| LC1-MFD | Kovový ohnivzdorný kryt, keramický |
| LM1-TB | Můstek pro stropní desku / C-kroužek |
| LC1-MFDS | Kovový ohnivzdorný kryt, standardní |



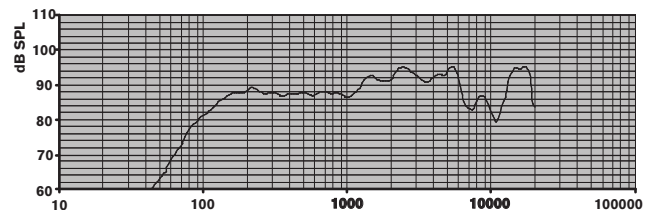
Obr. 8: Přehled řady modulárních stropních reproduktorů LC1



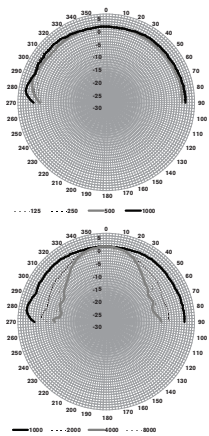
Obr. 9: Rozměry reproduktoru LC1-WC06E8 v mm (palcích)



Obr. 10: Schéma zapojení skříňkového subwooferu LC1-WC06E8



Obr. 11: Kmitočtová charakteristika reproduktoru LC1-WC06E8



Obr. 12: Polární diagramy reproduktoru LC1-WC06E8

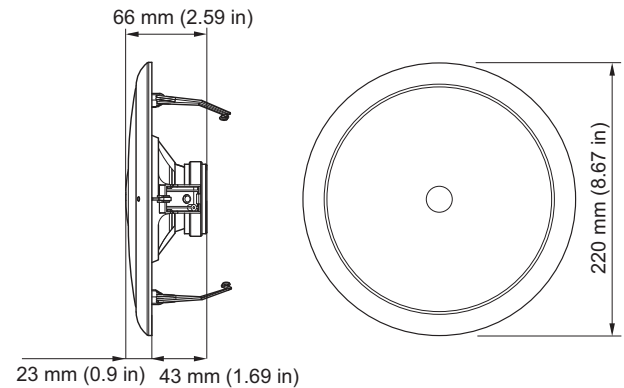
Citlivost oktavového kmitočtového pásma reproduktoru LC1-WC06E8

| | SPL oktavového pásma 1 W / 1 m | Celková SPL oktavového pásma 1 W / 1 m | Celková SPL oktavového pásma Pmax / 1 m |
|------------------|-----------------------------------|---|--|
| 125 Hz | 85.3 | - | - |
| 250 Hz | 88.3 | - | - |
| 500 Hz | 87.5 | - | - |
| 1 000 Hz | 88.4 | - | - |
| 2 000 Hz | 93.4 | - | - |
| 4 000 Hz | 93.8 | - | - |
| 8 000 Hz | 88.0 | - | - |
| Váhový filtr A | - | 89.0 | 106.2 |
| Váhový filtr Lin | - | 89.7 | 107.1 |

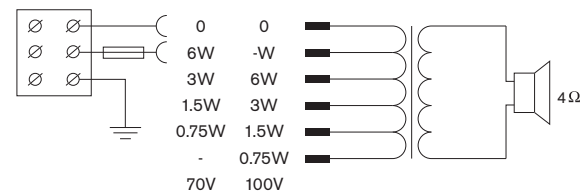
Vyzařovací úhly oktavového kmitočtového pásma reproduktoru LC1-WC06E8

| | Horizontální | Vertikální | |
|----------|--------------|------------|--|
| 125 Hz | 180 | 180 | |
| 250 Hz | 180 | 180 | |
| 500 Hz | 180 | 180 | |
| 1 000 Hz | 180 | 180 | |
| 2 000 Hz | 180 | 180 | |
| 4 000 Hz | 75 | 75 | |
| 8 000 Hz | 96 | 96 | |

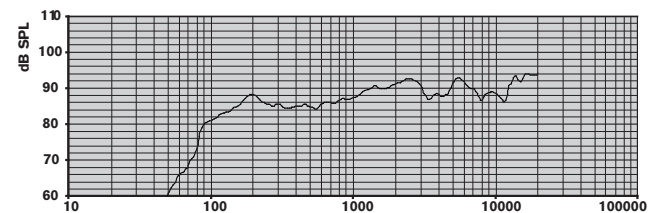
Akustický výkon stanovený na oktávu reproduktoru LC1-WC06E8. (Veškerá měření jsou provedena s růžovým šumem, hodnoty jsou uvedeny v jednotkách dB SPL.)



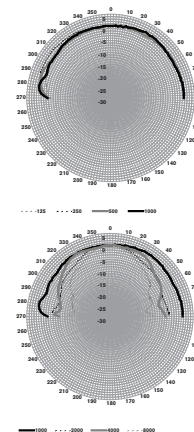
Obr. 13: Rozměry reproduktoru LC1-WM06E8 v mm (palcích)



Obr. 14: Schéma zapojení skříňkového subwoofery LC1-WM06E8



Obr. 15: Kmitočtová charakteristika skříňkového subwoofery LC1-WM06E8



Obr. 16: Polární diagramy reproduktoru LC1-WM06E8

Citlivost oktavového kmitočtového pásma reproduktoru LC1-WM06E8

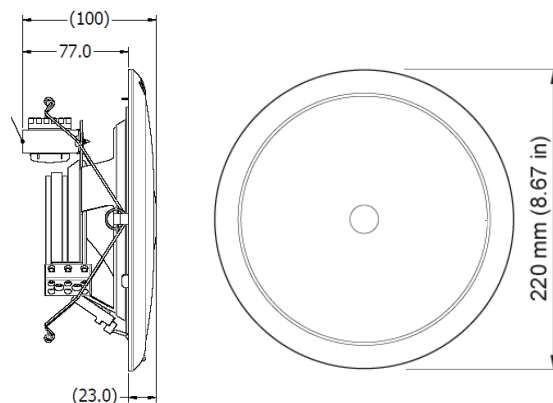
| SPL oktavového pásma 1 W / 1 m | Celková SPL oktavového pásma | Celková SPL oktavového pásma |
|-----------------------------------|------------------------------|------------------------------|
| | | |

| | | 1 W / 1 m | Pmax / 1 m |
|------------------|------|-----------|------------|
| 125 Hz | 83.4 | - | - |
| 250 Hz | 86.1 | - | - |
| 500 Hz | 85.1 | - | - |
| 1 000 Hz | 87.8 | - | - |
| 2 000 Hz | 91.2 | - | - |
| 4 000 Hz | 89.7 | - | - |
| 8 000 Hz | 89.3 | - | - |
| Váhový filtr A | - | 86.9 | 94.2 |
| Váhový filtr Lin | - | 88.1 | 94.9 |

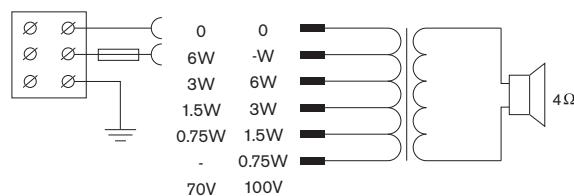
Vyzařovací úhly oktávového kmitočtového pásma reproduktoru LC1-WM06E8

| | Horizontální | Vertikální |
|----------|--------------|------------|
| 125 Hz | 180 | 180 |
| 250 Hz | 180 | 180 |
| 500 Hz | 180 | 180 |
| 1 000 Hz | 180 | 180 |
| 2 000 Hz | 120 | 120 |
| 4 000 Hz | 128 | 128 |
| 8 000 Hz | 75 | 75 |

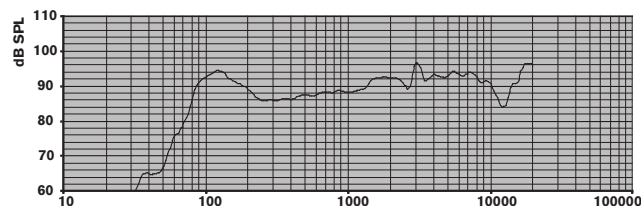
Akustický výkon stanovený na oktávu reproduktoru LC1-WM06E8. (Veškerá měření jsou provedena s růžovým šumem, hodnoty jsou uvedeny v jednotkách dB SPL.)



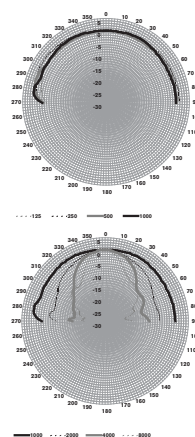
Obr. 17: Rozměry LC1-UM06E8 v mm



Obr. 18: Schéma zapojení skříňkového subwooferu LC1-UM06E8



Obr. 19: Kmitočtová charakteristika skříňkového subwooferu LC1-UM06E8



Obr. 20: Polární diagramy reproduktoru LC1-UM06E8

Citlivost oktávového kmitočtového pásma reproduktoru LC1-UM06E8

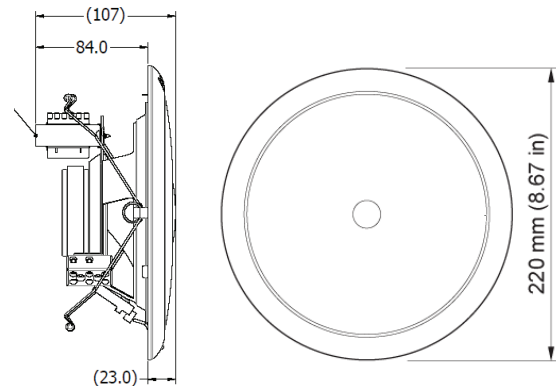
| | SPL oktávového pásma 1 W / 1 m | Celková SPL oktávového pásma 1 W / 1 m | Celková SPL oktávového pásma Pmax / 1 m |
|--------|-----------------------------------|--|---|
| 125 Hz | 93.4 | - | - |

| | | | |
|------------------|------|------|------|
| 250 Hz | 88.4 | - | - |
| 500 Hz | 86.3 | - | - |
| 1 000 Hz | 88.5 | - | - |
| 2 000 Hz | 91.4 | - | - |
| 4 000 Hz | 93.9 | - | - |
| 8 000 Hz | 92.6 | - | - |
| Váhový filtr A | - | 88.9 | 95.8 |
| Váhový filtr Lin | - | 90.4 | 96.5 |

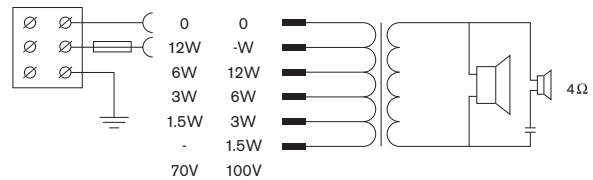
Vyzařovací úhly oktávového kmitočtového pásma reproduktoru LC1-UM06E8

| | Horizontální | Vertikální | |
|----------|--------------|------------|--|
| 125 Hz | 180 | 180 | |
| 250 Hz | 180 | 180 | |
| 500 Hz | 180 | 180 | |
| 1 000 Hz | 180 | 180 | |
| 2 000 Hz | 108 | 108 | |
| 4 000 Hz | 62 | 62 | |
| 8 000 Hz | 38 | 38 | |

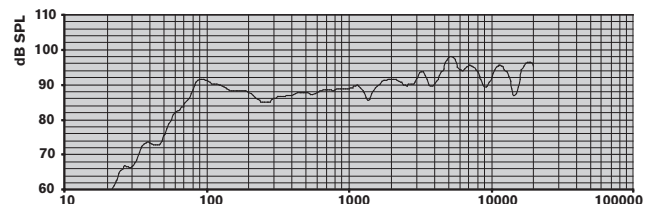
Akustický výkon stanovený na oktávu reproduktoru LC1-UM06E8. (Veškerá měření jsou provedena s růžovým šumem, hodnoty jsou uvedeny v jednotkách dB SPL.)



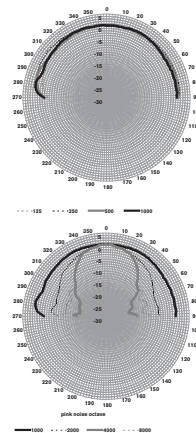
Obr. 21: Rozměry LC1-UM12E8 v mm



Obr. 22: Schéma zapojení skříňkového subwooferu LC1-UM12E8



Obr. 23: Kmitočtová charakteristika skříňkového subwooferu LC1-UM12E8



Obr. 24: Polární diagramy reproduktoru LC1-UM12E8

Citlivost oktávového kmitočtového pásma reproduktoru LC1-UM12E8

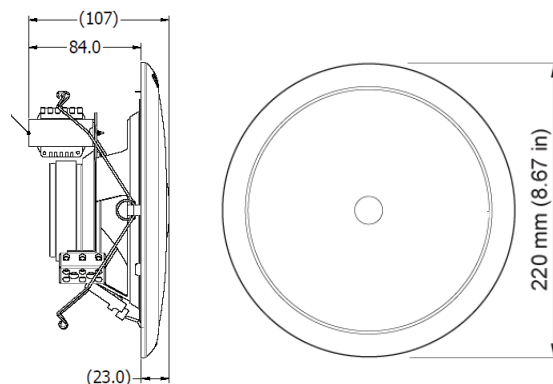
| | SPL oktávového pásma 1 W / 1 m | Celková SPL oktávového pásma 1 W / 1 m | Celková SPL oktávového pásma Pmax / 1 m |
|--------|-----------------------------------|---|--|
| 125 Hz | 89.4 | - | - |

| | | | |
|------------------|------|------|-------|
| 250 Hz | 87.3 | - | - |
| 500 Hz | 86.5 | - | - |
| 1 000 Hz | 88.6 | - | - |
| 2 000 Hz | 90.0 | - | - |
| 4 000 Hz | 94.0 | - | - |
| 8 000 Hz | 93.7 | - | - |
| Váhový filtr A | - | 88.9 | 99.3 |
| Váhový filtr Lin | - | 90.3 | 100.2 |

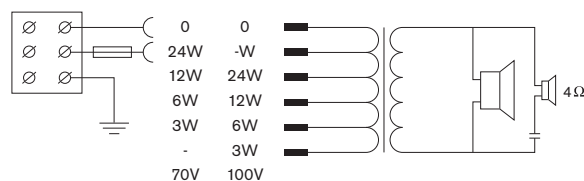
Vyzařovací úhly oktávového kmitočtového pásma reproduktoru LC1-UM12E8

| | Horizontální | Vertikální | |
|----------|--------------|------------|--|
| 125 Hz | 180 | 180 | |
| 250 Hz | 180 | 180 | |
| 500 Hz | 180 | 180 | |
| 1 000 Hz | 180 | 180 | |
| 2 000 Hz | 108 | 108 | |
| 4 000 Hz | 64 | 64 | |
| 8 000 Hz | 62 | 62 | |

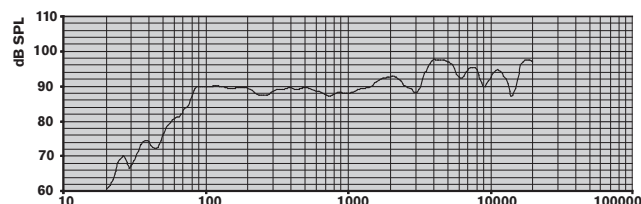
Akustický výkon stanovený na oktávu reproduktoru LC1-UM12E8. (Veškerá měření jsou provedena s růžovým šumem, hodnoty jsou uvedeny v jednotkách dB SPL.)



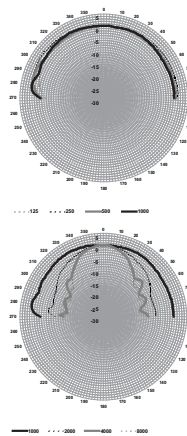
Obr. 25: Rozměry LC1-UM24E8 v mm



Obr. 26: Schéma zapojení skříňkového subwooferu LC1-UM24E8



Obr. 27: Kmitočtová charakteristika skříňkového subwooferu LC1-UM24E8



Obr. 28: Polární diagramy reproduktoru LC1-UM24E8

Citlivost oktávového kmitočtového pásma reproduktoru LC1-UM24E8

| | SPL oktávového pásma 1 W / 1 m | Celková SPL oktávového pásma 1 W / 1 m | Celková SPL oktávového pásma Pmax / 1 m |
|--------|-----------------------------------|--|---|
| 125 Hz | 89.9 | - | - |

| | | | |
|------------------|------|------|-------|
| 250 Hz | 88.3 | - | - |
| 500 Hz | 89.0 | - | - |
| 1 000 Hz | 88.6 | - | - |
| 2 000 Hz | 91.5 | - | - |
| 4 000 Hz | 95.6 | - | - |
| 8 000 Hz | 93.8 | - | - |
| Váhový filtr A | - | 90.0 | 103.1 |
| Váhový filtr Lin | - | 91.3 | 103.8 |

Vyzařovací úhly oktafvého kmitočtového pásma reproduktoru LC1-UM24E8

| | Horizontální | Vertikální | |
|----------|--------------|------------|--|
| 125 Hz | 180 | 180 | |
| 250 Hz | 180 | 180 | |
| 500 Hz | 180 | 180 | |
| 1 000 Hz | 180 | 180 | |
| 2 000 Hz | 106 | 106 | |
| 4 000 Hz | 58 | 58 | |
| 8 000 Hz | 57 | 57 | |

Akustický výkon stanovený na oktávu reproduktoru LC1-UM24E8. (Veškerá měření jsou provedena s růžovým šumem, hodnoty jsou uvedeny v jednotkách dB SPL.)

Technické specifikace

Elektrické hodnoty*

| | LC1-WC06E8 | |
|---|----------------------------|--|
| Xxxxxxxxxx | Stropní reproduktor | |
| Jmenovitý výkon | 6 W (6 / 3 / 1.5 / 0.75 W) | |
| Úroveň akustického tlaku při jmenovitém výkonu / 1 W (1 kHz, 1 m) | 96 dB / 88 dB | |
| Úroveň akustického tlaku při jmenovitém výkonu / 1 W (1 kHz, 4 m) | 84 dB / 78 dB | |
| Vyzařovací úhel při 1 kHz / 4 kHz (-6 dB) | 180° / 75° | |

| | | | |
|--------------------------------------|----------------------------------|-----------|------------|
| Efektivní kmitočtový rozsah (-10 dB) | 85 Hz až 20 kHz | | |
| Jmenovité napájecí napětí | 70 V | 100 V | |
| Jmenovitá impedance | 6 W | 833 ohmů | 1667 ohmů |
| | 3 W | 1667 ohmů | 3333 ohmů |
| | 1.5 W | 3333 ohmů | 6666 ohmů |
| | 0.75 W | 6666 ohmů | 13333 ohmů |
| Konektor | Svorkovnice se šrouby s 3 vývody | | |

| | LC1-WM06E8 | LC1-UM06E8 | |
|---|----------------------------------|----------------------------|------------|
| Xxxxxxxxxx | Stropní reproduktor | Stropní reproduktor | |
| Jmenovitý výkon | 6 W (6 / 3 / 1.5 / 0.75 W) | 6 W (6 / 3 / 1.5 / 0.75 W) | |
| Úroveň akustického tlaku při jmenovitém výkonu / 1 W (1 kHz, 1 m) | 96 dB / 88 dB | 97 dB / 89 dB | |
| Úroveň akustického tlaku při jmenovitém výkonu / 1 W (1 kHz, 4 m) | 87 dB / 79 dB | 88 dB / 80 dB | |
| Vyzařovací úhel při 1 kHz / 4 kHz (-6 dB) | 180° / 128° | 180° / 62° | |
| Efektivní kmitočtový rozsah (-10 dB) | 85 Hz až 20 kHz | 70 Hz až 20 kHz | |
| Jmenovité napájecí napětí | 70 V | 100 V | |
| Jmenovitá impedance | 6 W | 833 ohmů | 1 667 ohmů |
| | 3 W | 1 667 ohmů | 3333 ohmů |
| | 1.5 W | 3333 ohmů | 6666 ohmů |
| | 0.75 W | 6666 ohmů | 13333 ohmů |
| Konektor | Svorkovnice se šrouby s 3 vývody | | |

| | LC1-UM12E8 | | | LC1-UM24E8 | | |
|---|----------------------------------|-----------|-----------|----------------------------------|-----------|-----------|
| Xxxxxxxxxxx | Stropní reproduktor | | | Stropní reproduktor | | |
| Jmenovitý výkon | 12 W (12 / 6 / 3 / 1.5 W) | | | 24 W (24 / 12 / 6 / 3 W) | | |
| Úroveň akustického tlaku při jmenovitém výkonu / 1 W (1 kHz, 1 m) | 100 dB / 89 dB | | | 103 dB / 89 dB | | |
| Úroveň akustického tlaku při jmenovitém výkonu / 1 W (1 kHz, 4 m) | 88 dB / 77 dB | | | 91 dB / 77 dB | | |
| Vyzařovací úhel při 1 kHz / 4 kHz (-6 dB) | 180° / 64° | | | 180° / 58° | | |
| Efektivní kmitočtový rozsah (-10 dB) | 55 Hz až 20 kHz | | | 55 Hz až 20 kHz | | |
| Jmenovité napájecí napětí Jmenovitá impedance | | 70 V | 100 V | | 70 V | 100 V |
| | 12 W | 416 ohmů | 833 ohmů | 24 W | 208 ohmů | 416 ohmů |
| | 6 W | 833 ohmů | 1667 ohmů | 12 W | 416 ohmů | 833 ohmů |
| | 3 W | 1667 ohmů | 3333 ohmů | 6 W | 833 ohmů | 1667 ohmů |
| | 1.5 W | 3333 ohmů | 6666 ohmů | 3 W | 1667 ohmů | 3333 ohmů |
| Konektor | Svorkovnice se šrouby s 3 vývody | | | Svorkovnice se šrouby s 3 vývody | | |

* Provozně technické údaje podle normy IEC 60268-5

Mechanické

| | LC1-WC06E8 |
|--------------------|---------------------|
| Xxxxxxxxxxx | Stropní reproduktor |
| Průměr | 220 mm |
| Maximální hloubka* | 125 mm |

| | |
|--------------------------------|------------------------|
| Barva | Bílá (odstín RAL 9010) |
| Materiál (rám / přední mřížka) | ABS |
| Hmotnost | 820 g |

| | LC1-WM06E8 | LC1-UM06E8 |
|--------------------------------|------------------------|------------------------|
| Xxxxxxxxxxx | Stropní reproduktor | Stropní reproduktor |
| Průměr | 220 mm | 220 mm |
| Maximální hloubka* | 125 mm | 125 mm |
| Barva | Bílá (odstín RAL 9010) | Bílá (odstín RAL 9010) |
| Materiál (rám / přední mřížka) | Ocel | Ocel |
| Hmotnost | 1,18 kg | 1,16 kg |

| | LC1-UM12E8 | LC1-UM24E8 |
|--------------------------------|------------------------|------------------------|
| Xxxxxxxxxxx | Stropní reproduktor | Stropní reproduktor |
| Průměr | 220 mm | 220 mm |
| Maximální hloubka* | 125 mm | 125 mm |
| Barva | Bílá (odstín RAL 9010) | Bílá (odstín RAL 9010) |
| Materiál (rám / přední mřížka) | Ocel | Ocel |
| Hmotnost | 1,3 kg | 1,75 kg |

| | LC1-MMSB | LC1-CMR |
|---------------------------|---------------------------------------|---------------------------------------|
| Xxxxxxxxxxx | Upevňovací nosný držák | Stropní upevňovací kroužek |
| Rozměry | 215 × 125 × 56 mm | 215 × 70 mm |
| Montážní otvor | 190 mm | 200 mm |
| | Součástí dodávky je šablona pro výřez | Součástí dodávky je šablona pro výřez |
| Maximální tloušťka stropu | 50 mm | 25 mm |
| Materiál | Ocel | ABS |

| | | |
|----------|-------------------|------------------------|
| Barva | Pozinkovaný plech | Bílá (odstín RAL 9010) |
| Hmotnost | 390 g | 210 g |

| | LC1-CBB | LC1-CSMB |
|------------|------------------------|-------------------------------|
| XXXXXXXXXX | Zadní krabice | Krabice pro povrchovou montáž |
| Rozměry | 196 × 70 mm | 220 × 128 mm |
| Materiál | ABS | ABS |
| Barva | Bílá (odstín RAL 9010) | Bílá (odstín RAL 9010) |
| Hmotnost | 174 g | 690 g |

| | LC1-MFD | LC1-MFDS |
|----------------|--|---------------------------------------|
| XXXXXXXXXX | Kovový ohnivzdorný kryt (včetně keramického konektoru) | Kovový ohnivzdorný kryt s průchodkami |
| Rozměry | 215 × 155 mm | 215 × 127 mm |
| Montážní otvor | 190 mm | 190 mm |
| | Součástí dodávky je šablona pro výřez | Součástí dodávky je šablona pro výřez |
| Materiál | Ocel | Ocel |
| Barva | Ohnivá červená (odstín RAL 3000) | Ohnivá červená (odstín RAL 3000) |
| Hmotnost | 1 kg | 0,635 kg |

| | LM1-TB | LC1-MSK |
|------------------------|--------------------------------------|--------------------------|
| XXXXXXXXXX | Můstek pro stropní desku / C-kroužek | Kovová sada pro zavěšení |
| Rozměry | | |
| Délka řetízku | Není k dispozici | 320 mm |
| Lišty na stropní desku | 643 × 34 mm | Není k dispozici |
| C-kroužek | 250 × 30 mm | Není k dispozici |
| Materiál | Ocel | Ocel |

| | | |
|----------|-------------------|-------------------|
| Barva | Pozinkovaný plech | Pozinkovaný plech |
| Hmotnost | 939 g | 174 g |

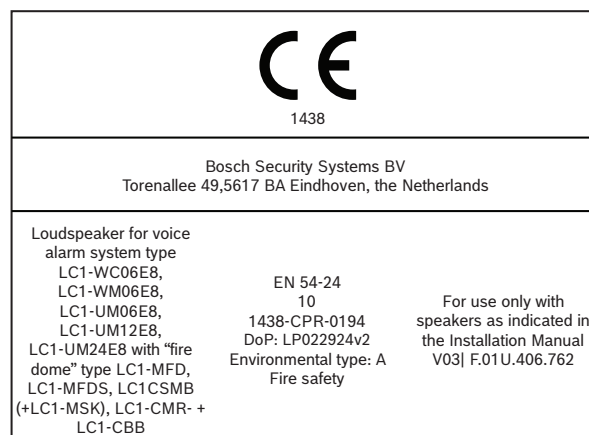
* s upevňovacím nosným držákem LC1-MMSB

Ekologický

| | |
|--------------------------------|--------------------------------------|
| Provozní teplota | -25 °C až +55 °C |
| Skladovací a přepravní teplota | -40 °C až +70 °C (-40 °F až +158 °F) |
| Relativní vlhkost | <95 % |

Poznámka:

- Technická data byla měřena v anechoické komoře na standardním ozvučovači.
- Referenční osa je kolmá ke středu přední mřížky
- Referenční rovina je kolmá ke středu referenční osy
- Vodorovná rovina je kolmá ke středu referenční roviny



Obr. 29: Štítek CE

Objednací informace

LC1-MFDS Kovový ohnivzdorný kryt LC1, standard
Kovový ohnivzdorný kryt pro použití se stropními reproduktory LC1 se dvěma průchodkami pro průchozí zapojení, certifikace EN54-24, ohnivě červená.
Objednací číslo **LC1-MFDS | F.01U.415.620**

LC1-WC06E8 Stropní reproduktor, 6W, ABS

Stropní reproduktor 6 W, kruhová mřížka z plastu ABS, 4" zvukový měnič, bez příslušenství pro zápusťnou montáž do stropu, certifikováno podle normy EN 54-24, bílá barva RAL 9010.

Objednací číslo **LC1-WC06E8 | F.01U.262.655**

LC1-WM06E8 Kovový stropní reproduktor, 6W, 4 palce

Stropní reproduktor 6 W, integrovaná kruhová kovová mřížka, 4" zvukový měnič, bez příslušenství pro zápusťnou montáž do stropu, certifikováno podle normy EN 54-24, bílá barva RAL 9010.

Objednací číslo **LC1-WM06E8 | F.01U.075.422**
F.01U.395.812 F.01U.405.579 F.01U.427.982

LC1-UM06E8 Kovový stropní reproduktor, 6W

Stropní reproduktor 6 W, integrovaná kruhová kovová mřížka, 6" zvukový měnič, bez příslušenství pro zápusťnou montáž do stropu, certifikováno podle normy EN 54-24, bílá barva RAL 9010.

Objednací číslo **LC1-UM06E8 | F.01U.075.448**
F.01U.377.483 F.01U.395.383 F.01U.395.384
F.01U.400.382

LC1-UM12E8 Koaxiální stropní reproduktor, 12W

Stropní reproduktor 12 W, integrovaná kruhová kovová mřížka, 6" koaxiální (dvoupásmový systém) zvukový měnič, bez příslušenství pro zápusťnou montáž do stropu, certifikováno podle normy EN 54-24, bílá barva RAL 9010.

Objednací číslo **LC1-UM12E8 | F.01U.075.427**

LC1-UM24E8 Koaxiální stropní reproduktor, 24W

Stropní reproduktor 24 W, integrovaná kruhová kovová mřížka, 6" koaxiální (dvoupásmový systém) zvukový měnič, bez příslušenství pro zápusťnou montáž do stropu, certifikováno podle normy EN 54-24, bílá barva RAL 9010.

Objednací číslo **LC1-UM24E8 | F.01U.075.449**

LC1-MMSB Upevňovací nosný držák pro LC1

Kovový upevňovací nosný držák se dvěma stropními příchytkami pro připevnění stropních reproduktorů LC1 do stropu.

Objednací číslo **LC1-MMSB | F.01U.075.454**

LC1-CMR Upevňovací kroužek pro LC1

Stropní upevňovací kroužek se stropními příchytkami opatřenými šrouby pro připevnění stropních reproduktorů LC1 do stropu, certifikováno podle normy EN 54-24, bílá barva RAL 9010.

Objednací číslo **LC1-CMR | F.01U.075.453**
F.01U.395.813

LC1-MFD Kovový ohnivzdorný kryt LC1, keram. kon.

Kovový ohnivzdorný kryt pro použití se stropními reproduktory LC1, obsahuje keramickou svorkovnici umožňující provést průchozí zapojení kabelu, certifikováno podle normy EN 54-24, ohnivě červená barva RAL 3000.

Objednací číslo **LC1-MFD | F.01U.075.450**

LC1-CSMB Box pro povrchovou montáž pro LC1

Krabička pro povrchovou montáž, plast ABS, pro připevnění stropního reproduktoru LC1 na stěnu nebo pevný strop.

Objednací číslo **LC1-CSMB | F.01U.075.452**
F.01U.377.484 F.01U.400.383 F.01U.405.580

Příslušenství**LC1-MSK Kovová sada pro zavěšení pro LC1**

Kovová sada pro zavěšení určená pro jednobodové zavěšení sestavy stropního reproduktoru LC1 a krabičky pro povrchovou montáž LC1-CSMB.

Objednací číslo **LC1-MSK | F.01U.079.216**

Můstek pro stropní desku LM1-TB

Můstek pro stropní desku / C-kroužek, instalační příslušenství pro vyztužení stropního materiálu a k rozložení tlaku z příchytěk stropního reproduktoru.

Objednací číslo **LM1-TB | F.01U.075.845**

LC1-CBB Zadní krabička pro reproduktor LC1

Zadní krabička určená k připevnění na upevňovací kroužek LC1-CMR, plně chrání reproduktor LC1 před prachem a kapající vodou, zajišťuje odolnost jednotky proti hmyzu a zamezuje šíření zvuku přes stropní dutiny do sousedních oblastí, certifikováno podle normy EN 54-24, bílá barva RAL 9010.

Objednací číslo **LC1-CBB | F.01U.075.451**

LC1-MSK Kovová sada pro zavěšení pro LC1

Kovová sada pro zavěšení určená pro jednobodové zavěšení sestavy stropního reproduktoru LC1 a krabičky pro povrchovou montáž LC1-CSMB.

Objednací číslo **LC1-MSK | F.01U.079.216**

Můstek pro stropní desku LM1-TB

Můstek pro stropní desku / C-kroužek, instalační příslušenství pro vyztužení stropního materiálu a k rozložení tlaku z příchytěk stropního reproduktoru.

Objednací číslo **LM1-TB | F.01U.075.845**

LC1-CBB Zadní krabička pro reproduktor LC1

Zadní krabička určená k připevnění na upevňovací kroužek LC1-CMR, plně chrání reproduktor LC1 před prachem a kapající vodou, zajišťuje odolnost jednotky proti hmyzu a zamezuje šíření zvuku přes stropní dutiny do sousedních oblastí, certifikováno podle normy EN 54-24, bílá barva RAL 9010.

Objednací číslo **LC1-CBB | F.01U.075.451**

zastoupená:

Europe, Middle East, Africa:
Bosch Security Systems B.V.
P.O. Box 80002
5600 JB Eindhoven, The Netherlands

Germany:
Bosch Sicherheitssysteme GmbH
Robert-Bosch-Platz 1
D-70839 Gerlingen

North America:
Bosch Security Systems, LLC
130 Perinton Parkway
Fairport, New York, 14450, USA

Asia-Pacific:
Robert Bosch (SEA) Pte Ltd, Security Systems
11 Bishan Street 21
Singapore 573943