

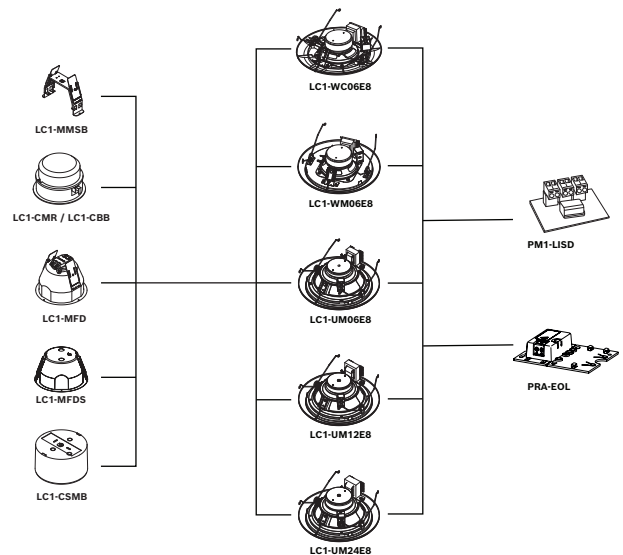
## Σειρά αρθρωτών μεγαφώνων οροφής LC1



Η σειρά αρθρωτών μεγαφώνων οροφής LC1 μπορεί να χρησιμοποιηθεί σε μια μεγάλη ποικιλία τύπων οροφής. Τα μεγάφωνα αυτά παρέχουν εξαιρετική αναπαραγωγή ομιλίας και μουσικής σε εφαρμογές δημόσιων ανακοινώσεων σε εσωτερικούς χώρους. Η σειρά αποτελείται από πέντε μεγάφωνα με διαφορετική ισχύ εισόδου, γωνία ανοίγματος και αναπαραγωγή ήχου. Περιλαμβάνει τρία μεγάφωνα διπλού κώνου 6 W που προσφέρουν επιλογή γωνίας ανοίγματος και δύο ομοαξονικούς οδηγούς μεγαφώνων υψηλής απόδοσης 12 W και 24 W. Όλες οι μονάδες έχουν το ίδιο μέγεθος γρίλιας και μπορούν να χρησιμοποιηθούν σε συνδυασμό με τα ίδια παρελκόμενα τοποθέτησης. Τα μεγάφωνα μπορούν να εγκατασταθούν με το περίβλημα LC1-MFD ή LC1-MFDS και είναι κατάλληλα για χρήση σε χώρους με αέρα. Το πλαίσιο του μεγαφώνου περιλαμβάνει πρόβλεψη για την τοποθέτηση της προαιρετικής πλακέτας παρακολούθησης PRA-EOL και της πλακέτας φραγής DC PM1-LISD στο εσωτερικό του περιβλήματος.

- ▶ Εξαιρετική αναπαραγωγή ομιλίας και μουσικής
- ▶ Εύκολη εγκατάσταση με ένα μέγεθος σχάρας και ένα πλήρες σετ παρελκόμενων
- ▶ Επιλογή από διαφορετικές μεθόδους τοποθέτησης στην οροφή
- ▶ Πιστοποίηση κατά EN 54-24, UL 2043, UL1480

### Επισκόπηση συστήματος



Αριθμός τύπου	LC1-WC06E8	LC1-WM06E8	LC1-UM06E8	Lc1-UM12E8	LC1-UM24E8
Υλικό μπροστινής γρίλιας	ABS	Μέταλλο	Μέταλλο	Μέταλλο	Μέταλλο
Μέγεθος μπροστινής γρίλιας	220 mm (8,66 in.)	220 mm (8,66 in.)	220 mm (8,66 in.)	220 mm (8,66 in.)	220 mm (8,66 in.)
Τύπος οδηγού	4" (διπλός κώνος)	4" (διπλός κώνος)	6,5" (διπλός κώνος)	6,5" (ομοαξονικός)	6,5" (ομοαξονικός)

Αριθμός τύπου	LC1-WC06E8	LC1-WM06E8	LC1-UM06E8	LC1-UM12E8	LC1-UM24E8
Λειτουργία	6 W	6 W	6 W	12 W	24 W
SPL1.1	88 dB	88 dB	89 dB	89 dB	89 dB
Εύρος συχνοτήτων	85 Hz—20 kHz	85 Hz—20 kHz	70 Hz—20 kHz	55 Hz—20 kHz	55 Hz—20 kHz
Γωνίες ανοίγματος 1 kHz/4 kHz	180/75	180/128	180/62	180/64	180/58
Χρήση	Υψηλή υγρασία / αλατο-νέφος	Γενική χρήση, χαμηλή οροφή	Γενική χρήση	Γενική χρήση/Hi-Q	Γενική χρήση/Hi-Q

### Λειτουργίες

#### Εφαρμογές φωνητικού συναγερμού

Τα μεγάφωνα φωνητικού συναγερμού έχουν σχεδιαστεί ειδικά για χρήση σε κτήρια όπου η απόδοση των συστημάτων για φωνητικές ανακοινώσεις εκκένωσης διέπονται από κανονισμούς. Η σειρά αρθρωτών μεγαφώνων οροφής LC1 έχει σχεδιαστεί για χρήση σε συστήματα φωνητικού συναγερμού, διαθέτει πιστοποίηση κατά EN 54-24 και συμμορφώνεται με το Βρετανικό πρότυπο BS 5839-8.

#### Προστασία

Τα μεγάφωνα διαθέτουν ενσωματωμένη προστασία, ώστε να διασφαλίζεται ότι η ζημιά εξαιτίας πυρκαγιάς στα μεγάφωνα δεν προκαλεί αστοχία του συνδεδεμένου κυκλώματος. Με αυτόν τον τρόπο, διατηρείται η ακεραιότητα του συστήματος, διασφαλίζοντας ότι τα υπόλοιπα μεγάφωνα στους άλλους χώρους εξακολουθούν να μπορούν να χρησιμοποιηθούν, για να πληροφορήσουν τον κόσμο για την κατάσταση.

Τα μεγάφωνα μπορούν να χρησιμοποιηθούν επίσης σε συνδυασμό με ένα μεταλλικό θόλο πυροπροστασίας για την αύξηση της προστασίας του τερματισμού καλωδίου.

#### Συνδέσεις

Τα μεγάφωνα διαθέτουν μια κεραμική κλεμοσειρά ακροδεκτών βιδωτής σύνδεσης, θερμική ασφάλεια και καλωδίωση υψηλής θερμοκρασίας με αντοχή στη θερμότητα.

### Ρυθμιστικές πληροφορίες

Όλα τα μεγάφωνα της Bosch είναι σχεδιασμένα για λειτουργία στην ονομαστική τους ισχύ για 100 ώρες, σύμφωνα με τα πρότυπα IEC 268-5 περί Ικανότητας Διαχείρισης Ισχύος (PHC).

Η Bosch έχει επίσης αναπτύξει τη δοκιμή SAFE (Προσομοιωμένη έκθεση σε ακουστική ανάδραση), ώστε να αποδεικνύει ότι μπορούν να αντέξουν τη διπλάσια από την ονομαστική τους ισχύ για σύντομα χρονικά διαστήματα. Αυτό διασφαλίζει επιπλέον αξιοπιστία υπό ακραίες συνθήκες, η οποία με τη σειρά της οδηγεί σε μεγαλύτερη ικανοποίηση από πλευράς πελατών, μεγαλύτερη διάρκεια λειτουργίας και πολύ λιγότερες πιθανότητες αστοχίας ή επιδείνωσης της απόδοσης. Όλα τα πλαστικά μέρη είναι αυτοσβενόμενα σύμφωνα με το UL 94 V0.

Ασφάλεια <sup>1</sup>	σύμφωνα με το IEC/EN 62368-1
Έκτακτη ανάγκη <sup>2</sup>	σύμφωνα με το πρότυπο EN 54-24 σύμφωνα με το πρότυπο BS 5839-8
Πιστοποιημένο κατά UL	1480/2043
Προστασία από βλήματα	σύμφωνα με το DIN VDE 0710 μέρος 13
Προστασία από νερό και σκόνη <sup>3</sup>	σύμφωνα με το IEC/EN 60529, IP21C
Προστασία από νερό και σκόνη <sup>4</sup>	σύμφωνα με το IEC/EN 60529, IP33
Αλατονέφος <sup>5</sup>	σύμφωνα με το IEC-68-2-11 Ka

<sup>1</sup> Ισχύει για LC1-WC06E8, LC1-WM06E8, LC1-UM06E8, LC1-UM12E8, LC1-UM24E8 και LC1-PIB.

<sup>2</sup> Μόνο σε συνδυασμό με LC1-MFD ή LC1-CSMB (+LC1-MSK) ή LC1-CMR + LC1-CBB ή LC1-MFDS.

<sup>3</sup> Μόνο σε συνδυασμό με LC1-MFD ή LC1-CMR που περιλαμβάνει LC1-CBB ή LC1-MFDS.

<sup>4</sup> και <sup>5</sup> μόνο LC1-WC06E8 με LC1-CMR συμπεριλαμβανομένου του LC1-CBB.

#### **i** Γνωστοποίηση

Το UL 1480 απαιτεί εγκατάσταση με το LC1-MFD ή το LC1-CSMB ή το LC1-CMR συμπεριλαμβανομένου του LC1-CBB. Το LC1-UM06E8 και το LC1-UM12E8 διαθέτουν πιστοποίηση κατά UL 1480 F, καταχωρημένη για χρήση σε συστήματα πυροπροστασίας ή/και επικοινωνίας έκτακτης ανάγκης.

### Σημειώσεις για την εγκατάσταση/διαμόρφωση

Η σειρά αρθρωτών μεγαφώνων οροφής LC1 έχει σχεδιαστεί με γνώμονα την ευκολία εγκατάστασης, εξασφαλίζοντας μια φιλική προς το χρήστη εμπειρία για απρόσκοπτη ενσωμάτωση σε διαφορετικά περιβάλλοντα. Το μεγάλο αποτελείται από ένα πλαίσιο με το ηχείο και μια μεταλλική σχάρα ή σχάρα από ABS με ενσωματωμένο φωτοδηγό, έναν αντίστοιχο μετασχηματιστή και μια κεραμική κλεμοσειρά ακροδεκτών βιδωτής σύνδεσης. Στο μεγάλο

υπάρχουν διατάξεις για την τοποθέτηση της προαιρετικής πλακέτας επιτήρησης τέλους γραμμής και της προαιρετικής πλακέτας φραγής DC. Η διαβάθμιση ισχύος στον αντίστοιχο μετασχηματιστή 70 V / 100 V επιτρέπει την επιλογή ακτινοβολίας πλήρους ισχύος, μισής ισχύος, ισχύος ενός τετάρτου και ισχύος ενός ογδού.

### Πληροφορίες για παραγγελίες

Λόγω της αρθρωτής σχεδίασης αυτού του συστήματος, είναι σημαντικό να παραγγείλετε όχι μόνο τη μονάδα ηχείων οροφής, αλλά και το εξάρτημα τοποθέτησης στην οροφή της επιλογής σας, όπως αναφέρεται παρακάτω. Τα μεγάφωνα μπορούν να τοποθετηθούν χωνευτά στην οροφή μέσω του μεταλλικού βραχίονα τοποθέτησης με σχήμα «U» LC1-MMSB ή του ABS δακτυλίου τοποθέτησης στην οροφή LC1-CMR με το προαιρετικό πίσω κιβώτιο LC1-CBB. Για να αξιοποιήσετε στο έπακρο την αρθρωτή αρχιτεκτονική, όλα τα εξαρτήματα συσκευάζονται ξεχωριστά με τη σειρά που πρέπει να εγκατασταθούν.

### Στήριγμα τοποθέτησης LC1-MMSB

Ο μεταλλικός βραχίονας τοποθέτησης διαθέτει δύο σφιγκτήρες οροφής, οι οποίοι ασφαλιζονται με χειρόβιδες στην οπή της οροφής. Το στήριγμα παρέχεται επίσης με δύο οπές 4 mm για την τοποθέτηση του βραχίονα με δύο βίδες σε λεπτές (μεταλλικές) οροφές. Παρέχονται δύο ελατηριωτοί υποδοχείς (για την υποδοχή των ελατηρίων μεγαφώνων σχήματος V). Ο βραχίονας παρέχει αναμονή για τη σύνδεση ενός προαιρετικού χαλύβδινου καλωδίου ασφαλείας.



Εικ. 1: Μεταλλικό στήριγμα τοποθέτησης LC1-MMSB

### Δακτύλιος τοποθέτησης LC1-CMR

Ο δακτύλιος LC1-CMR αποτελεί εναλλακτική λύση για το βραχίονα τοποθέτησης σε οροφή. Ο δακτύλιος τοποθέτησης από ABS διαθέτει δύο βιδωτούς σφιγκτήρες για τη στερέωση του δακτυλίου τοποθέτησης στο πλαίσιο οροφής. Μέσα στο δακτύλιο, παρέχονται δύο ελατηριωτοί υποδοχείς (για την υποδοχή των ελατηρίων μεγαφώνων σχήματος V).

### Πίσω κιβώτιο LC1-CBB

Στο επάνω μέρος του δακτυλίου τοποθέτησης, υπάρχουν αναμονές για κούμπωμα στο προαιρετικό πίσω κιβώτιο. Ο συνδυασμός του δακτυλίου τοποθέτησης και του πίσω κιβωτίου αποτρέπει τη διέλευση του ήχου μέσω της κοιλότητας οροφής στις γειτονικές περιοχές και προστατεύει πλήρως το μεγάφωνο από σκόνη και πτώση αντικειμένων. Το πίσω κιβώτιο διαθέτει οπές για δύο ροδέλες (11 mm/0,80 in) και για δύο κυλίνδρους καλωδίων (20,5 mm/0,80 in).



Εικ. 2: Συγκρότημα δακτυλίου τοποθέτησης σε οροφή LC1-CMR και πίσω κιβωτίου LC1-CBB

### Κιβώτιο τοποθέτησης σε επιφάνεια LC1-CSMB

Αυτό το κιβώτιο τοποθέτησης σε επιφάνεια από ABS διατίθεται για την ασφάλιση του μεγαφώνου οροφής σε τοίχους ή σκληρές οροφές. Στο πλάι, το κιβώτιο τοποθέτησης σε επιφάνεια διαθέτει δύο οπές τυπικά καλυμμένες, απέναντι τοποθετημένες και τέσσερις προετοιμασμένες οπές στην πίσω πλευρά. Για προαιρετική ανάρτηση του συγκροτήματος μεγαφώνου οροφής και κιβωτίου τοποθέτησης σε επιφάνεια από ένα σημείο, διατίθεται ένα ξεχωριστό μεταλλικό κιτ ανάρτησης, το LC1-MSK.



Εικ. 3: Κιβώτιο τοποθέτησης σε επιφάνεια LC1-CSMB

### Μεταλλικό κιτ ανάρτησης LC1-MSK

Αυτό το κιτ περιέχει μια μεταλλική πλάκα με τρεις γωνίες για σύνδεση με τρεις βίδες (παρέχονται) στην πίσω πλευρά του κιβωτίου τοποθέτησης σε επιφάνεια και περιλαμβάνει τρεις αλυσίδες ανάρτησης, οι οποίες συγκλίνουν σε ένα κλειστό άγκιστρο.



Εικ. 4: Μεταλλικό κιτ ανάρτησης LC1-MSK

### Μεταλλικός θόλος πυροπροστασίας LC1-MFD, κεραμικός

Εύκολη εγκατάσταση για μεμονωμένο μεγάφωνο και για συνδυασμούς μεγαφώνου/θόλου πυροπροστασίας. Το στήριγμα του θόλου πυροπροστασίας στερεώνεται στην οροφή πριν από την τοποθέτηση του μεγαφώνου στην οροφή. Ο θόλος πυροπροστασίας διαθέτει διπλή είσοδο σύνδεσης, επιτρέποντας την καλωδίωση μέσω βρόχου και την πρόβλεψη για την προσάρτηση προαιρετικού χαλύβδινου καλωδίου ασφαλείας. Οι συνδέσεις πραγματοποιούνται με τη χρήση ενός καινοτόμου κεραμικού μπλοκ βιδωτών ακροδεκτών σύνδεσης στο μεταλλικό θόλο πυροπροστασίας με δυνατότητα βρόχου. Κατάλληλο για χρήση σε χώρους επεξεργασίας αέρα.



Εικ. 5: Μεταλλικός θόλος πυροπροστασίας με πρωτοποριακό κεραμικό σύνδεσμο LC1-MFD

#### Μεταλλικός θόλος πυροπροστασίας LC1-MFDS, κανονικός

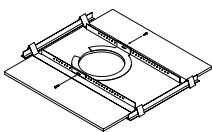
Αυτός ο μεταλλικός θόλος πυροπροστασίας έχει τον ίδιο συντελεστή μορφής με το LC1-MFD, αλλά χωρίς τον κεραμικό σύνδεσμο και την εσωτερική καλωδίωση. Ο θόλος πυροπροστασίας διαθέτει δύο ροδέλες, επιτρέποντας την καλωδίωση με βρόχο. Οι δακτύλιοι μπορούν να αντικατασταθούν με κυλίνδρους PG13.5. Το μπουλόνι με κρίκο στην κορυφή επιτρέπει τη σύνδεση προαιρετικού χαλύβδινου καλωδίου ασφαλείας. Ο μεταλλικός θόλος πυροπροστασίας είναι κατάλληλος για χρήση σε χώρους χειρισμού αέρα.



Εικ. 6: Μεταλλικός θόλος πυροπροστασίας LC1-MFDS με δακτυλίους

#### LM1-TB Προσαρμοστικό ψευδοροφής / δακτύλιος C

Αυτό το εξάρτημα αποτελείται από έναν δακτύλιο C και δύο ράγες πλακιδίων, που χρησιμοποιούνται για την ενίσχυση του υλικού της οροφής και την κατανομή της πίεσης από τους σφιγκτήρες του μεγάφωνου οροφής. Ο δακτύλιος C μπορεί να οδηγηθεί μέσω του ανοίγματος εγκοπής στην οροφή και να τοποθετηθεί στην πίσω πλευρά της οπής πριν από την εισαγωγή του μεγάφωνου. Τα προσαρμοστικά ψευδοροφής είναι κατάλληλα για ράγες υποστήριξης ψευδοροφής σε απόσταση 600 mm. Αυτό το εξάρτημα αποτελείται από ένα σετ δύο τεμαχίων.



Εικ. 7: LM1-TB Προσαρμοστικό ψευδοροφής / δακτύλιος C

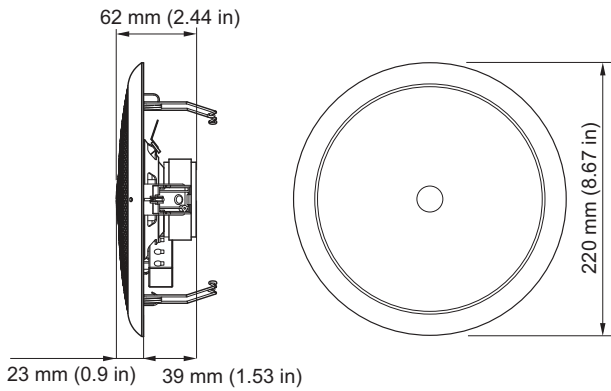
#### Επισκόπηση αριθμού τύπου

LC1-WC06E8	Μεγάφωνο οροφής (6 W)
LC1-WM06E8	Μεγάφωνο οροφής (6 W)
LC1-UM06E8	Μεγάφωνο οροφής (6 W)
LC1-UM12E8	Μεγάφωνο οροφής (12 W)

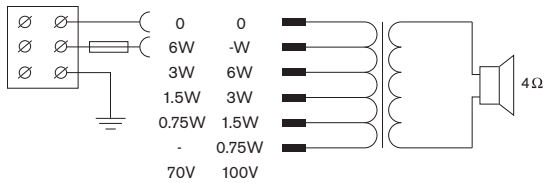
LC1-UM24E8	Μεγάφωνο οροφής (24 W)
LC1-MMSB	Βραχίονας τοποθέτησης
LC1-CMR	Δακτύλιος τοποθέτησης
LC1-CBB	Πίσω κιβώτιο
LC1-CSMB	Κιβώτιο τοποθέτησης σε επιφάνεια
LC1-MSK	Μεταλλικό κιτ ανάρτησης
LC1-MFD	Μεταλλικός θόλος πυροπροστασίας, κεραμικός
LM1-TB	Προσαρμοστικό ψευδοροφής / δακτύλιος C
LC1-MFDS	Μεταλλικός θόλος πυροπροστασίας, κανονικός



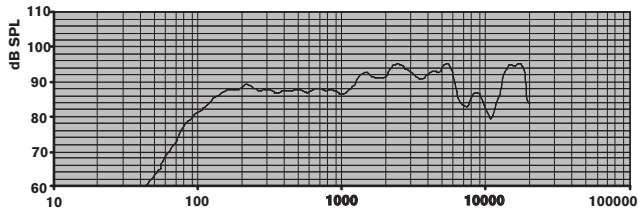
Εικ. 8: Επισκόπηση σειράς αρθρωτών μεγάφωνων οροφής LC1



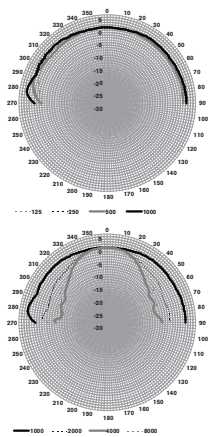
Εικ. 9: Διαστάσεις LC1-WC06E8 σε mm (in.)



Εικ. 10: Διάγραμμα κυκλώματος LC1-WC06E8



Εικ. 11: Απόκριση συχνότητας LC1-WC06E8



Εικ. 12: Πολικά διαγράμματα LC1-WC06E8

1.000 Hz	88.4	-	-
2.000 Hz	93.4	-	-
4.000 Hz	93.8	-	-
8.000 Hz	88.0	-	-
Σε κλίμακα A	-	89.0	106.2
Σε κλίμακα Lin	-	89.7	107.1

Γωνίες ανοίγματος ζώνης οκτάβας LC1-WC06E8

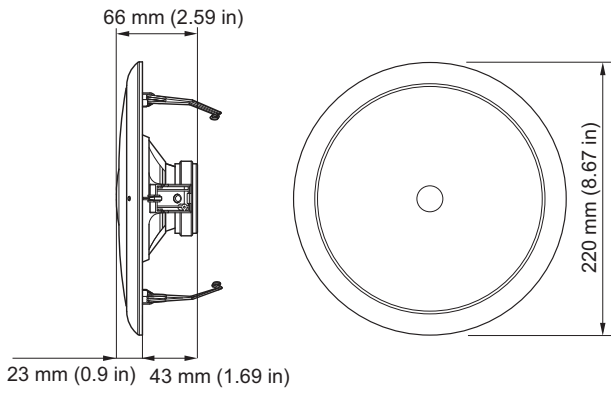
	Οριζόντια	Κατακόρυφα	
125 Hz	180	180	
250 Hz	180	180	
500 Hz	180	180	
1.000 Hz	180	180	
2.000 Hz	180	180	
4.000 Hz	75	75	
8.000 Hz	96	96	

Καθορισμένη ακουστική απόδοση ανά οκτάβα LC1-WC06E8. (όλες οι μετρήσεις γίνονται με σήμα ροζ θορύβου- οι τιμές είναι σε dB SPL).

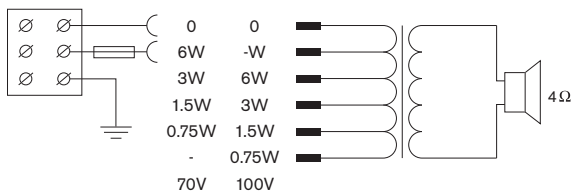
Ευαισθησία ζώνης οκτάβας LC1-WC06E8

	Στάθμη πίεσης ήχου (SPL) οκτάβας 1W/1m	Συνολική στάθμη πίεσης ήχου (SPL) οκτάβας 1W/1m	Συνολική στάθμη πίεσης ήχου (SPL) οκτάβας Pmax/1m
125 Hz	85.3	-	-
250 Hz	88.3	-	-
500 Hz	87.5	-	-

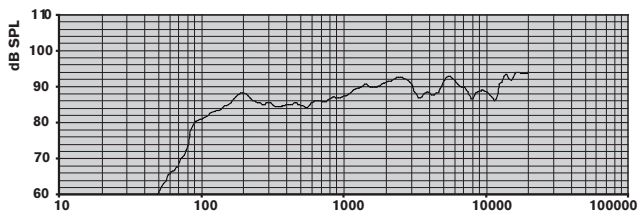




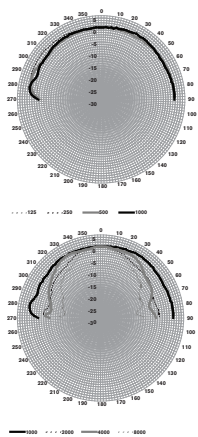
Εικ. 13: Διαστάσεις LC1-WM06E8 σε mm (in.)



Εικ. 14: Διάγραμμα κυκλώματος LC1-WM06E8



Εικ. 15: Απόκριση συχνότητας LC1-WM06E8



Εικ. 16: Πολικά διαγράμματα LC1-WM06E8

Ευαισθησία ζώνης οκτάβας LC1-WM06E8

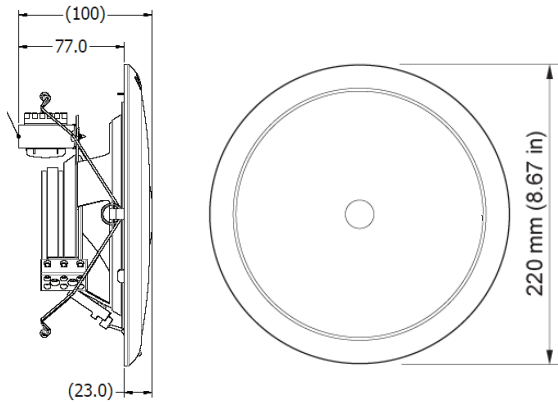
	Στάθμη πίεσης ήχου (SPL) οκτάβας 1W/1m	Συνολική στάθμη πίεσης ήχου (SPL) οκτάβας 1W/1m	Συνολική στάθμη πίεσης ήχου (SPL) οκτάβας Pmax/1m
125 Hz	83.4	-	-
250 Hz	86.1	-	-
500 Hz	85.1	-	-

1.000 Hz	87.8	-	-
2.000 Hz	91.2	-	-
4.000 Hz	89.7	-	-
8.000 Hz	89.3	-	-
Σε κλίμακα A	-	86.9	94.2
Σε κλίμακα Lin	-	88.1	94.9

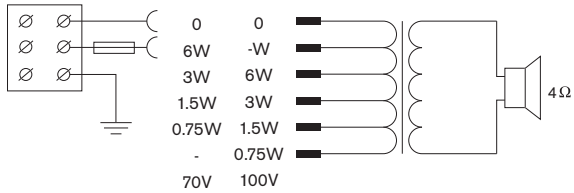
Γωνίες ανοίγματος ζώνης οκτάβας LC1-WM06E8

	Οριζόντια	Κατακόρυφα
125 Hz	180	180
250 Hz	180	180
500 Hz	180	180
1.000 Hz	180	180
2.000 Hz	120	120
4.000 Hz	128	128
8.000 Hz	75	75

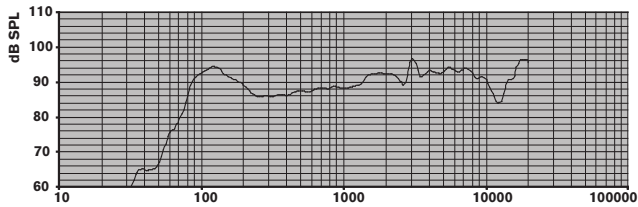
Καθορισμένη ακουστική απόδοση ανά οκτάβα LC1-WM06E8. (όλες οι μετρήσεις γίνονται με σήμα ροζ θορύβου- οι τιμές είναι σε dB SPL).



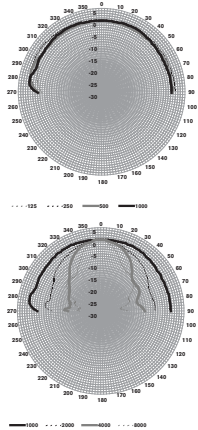
Εικ. 17: LC1-UM06E8 Διαστάσεις σε mm



Εικ. 18: Διάγραμμα κυκλώματος LC1-UM06E8



Εικ. 19: Απόκριση συχνότητας LC1-UM06E8



Εικ. 20: Πολικά διαγράμματα LC1-UM06E8

500 Hz	86.3	-	-
1.000 Hz	88.5	-	-
2.000 Hz	91.4	-	-
4.000 Hz	93.9	-	-
8.000 Hz	92.6	-	-
Σε κλίμακα A	-	88.9	95.8
Σε κλίμακα Lin	-	90.4	96.5

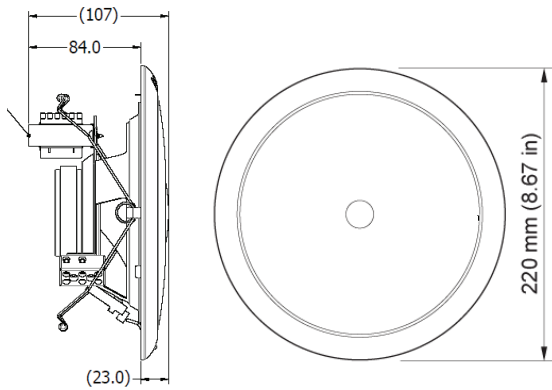
Γωνίες ανοίγματος ζώνης οκτάβας LC1-UM06E8

	Οριζόντια	Κατακόρυφα	
125 Hz	180	180	
250 Hz	180	180	
500 Hz	180	180	
1.000 Hz	180	180	
2.000 Hz	108	108	
4.000 Hz	62	62	
8.000 Hz	38	38	

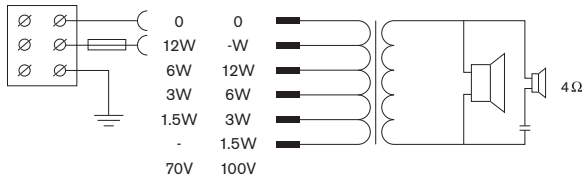
Καθορισμένη ακουστική απόδοση ανά οκτάβα LC1-UM06E8. (όλες οι μετρήσεις γίνονται με σήμα ροζ θορύβου- οι τιμές είναι σε dB SPL).

Ευαισθησία ζώνης οκτάβας LC1-UM06E8

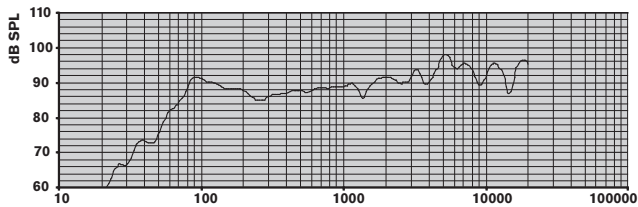
	Στάθμη πίεσης ήχου (SPL) οκτάβας 1W/1m	Συνολική στάθμη πίεσης ήχου (SPL) οκτάβας 1W/1m	Συνολική στάθμη πίεσης ήχου (SPL) οκτάβας Pmax/1m
125 Hz	93.4	-	-
250 Hz	88.4	-	-



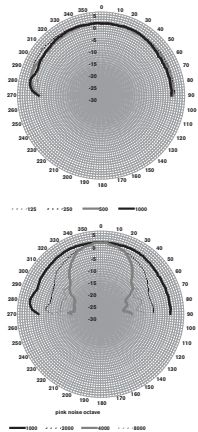
Εικ. 21: LC1-UM12E8 Διαστάσεις σε mm



Εικ. 22: Διάγραμμα κυκλώματος LC1-UM12E8



Εικ. 23: Απόκριση συχνότητας LC1-UM12E8



Εικ. 24: Πολικά διαγράμματα LC1-UM12E8

500 Hz	86.5	-	-
1.000 Hz	88.6	-	-
2.000 Hz	90.0	-	-
4.000 Hz	94.0	-	-
8.000 Hz	93.7	-	-
Σε κλίμακα A	-	88.9	99.3
Σε κλίμακα Lin	-	90.3	100.2

Γωνίες ανοίγματος ζώνης οκτάβας LC1-UM12E8

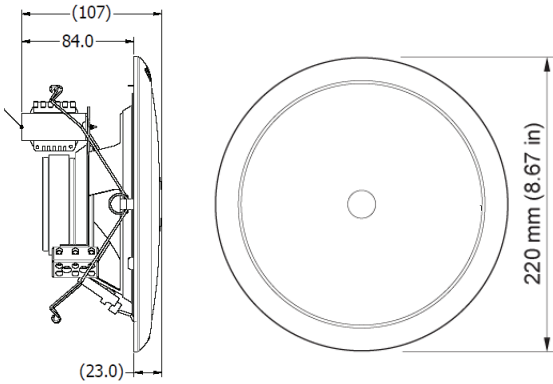
	Οριζόντια	Κατακόρυφα	
125 Hz	180	180	
250 Hz	180	180	
500 Hz	180	180	
1.000 Hz	180	180	
2.000 Hz	108	108	
4.000 Hz	64	64	
8.000 Hz	62	62	

Καθορισμένη ακουστική απόδοση ανά οκτάβα LC1-UM12E8. (όλες οι μετρήσεις γίνονται με σήμα ροζ θορύβου- οι τιμές είναι σε dB SPL).

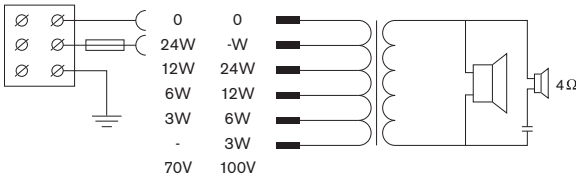
Ευαισθησία ζώνης οκτάβας LC1-UM12E8

	Στάθμη πίεσης ήχου (SPL) οκτάβας 1W/1m	Συνολική στάθμη πίεσης ήχου (SPL) οκτάβας 1W/1m	Συνολική στάθμη πίεσης ήχου (SPL) οκτάβας Pmax/1m
125 Hz	89.4	-	-
250 Hz	87.3	-	-

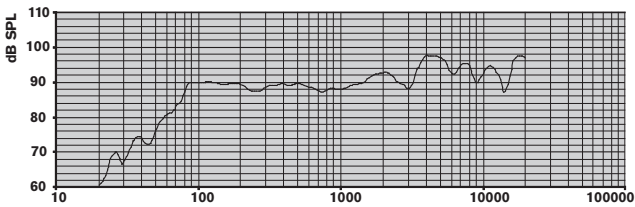




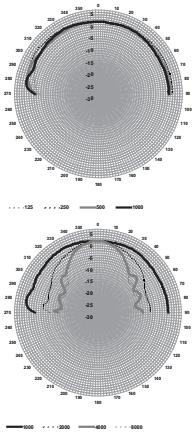
Εικ. 25: LC1-UM24E8 Διαστάσεις σε mm



Εικ. 26: Διάγραμμα κυκλώματος LC1-UM24E8



Εικ. 27: Απόκριση συχνότητας LC1-UM24E8



Εικ. 28: Πολικά διαγράμματα LC1-UM24E8

Ευσαιθησία ζώνης οκτάβας LC1-UM24E8

	Στάθμη πίεσης ήχου (SPL) οκτάβας 1W/1m	Συνολική στάθμη πίεσης ήχου (SPL) οκτάβας 1W/1m	Συνολική στάθμη πίεσης ήχου (SPL) οκτάβας Pmax/1m
125 Hz	89.9	-	-
250 Hz	88.3	-	-

500 Hz	89.0	-	-
1.000 Hz	88.6	-	-
2.000 Hz	91.5	-	-
4.000 Hz	95.6	-	-
8.000 Hz	93.8	-	-
Σε κλίμακα A	-	90.0	103.1
Σε κλίμακα Lin	-	91.3	103.8

Γωνίες ανοίγματος ζώνης οκτάβας LC1-UM24E8

	Οριζόντια	Κατακόρυφα
125 Hz	180	180
250 Hz	180	180
500 Hz	180	180
1.000 Hz	180	180
2.000 Hz	106	106
4.000 Hz	58	58
8.000 Hz	57	57

Καθορισμένη ακουστική απόδοση ανά οκτάβα LC1-UM24E8. (όλες οι μετρήσεις γίνονται με σήμα ροζ θορύβου- οι τιμές είναι σε dB SPL).

Τεχνικές προδιαγραφές

Ηλεκτρικά χαρακτηριστικά\*

	LC1-WC06E8
Περιγραφή	Μεγάφωνο οροφής
Ονομαστική ισχύς	6 W (6/3/1.5/0.75 W)
Στάθμη πίεσης ήχου στην ονομαστική ισχύ / 1 W (1 kHz, 1 m)	96 dB / 88 dB
Στάθμη πίεσης ήχου στην ονομαστική ισχύ / 1 W (1 kHz, 4 m)	84 dB / 78 dB
Γωνίες ανοίγματος στο 1 kHz / 4 kHz (-6 dB)	180° / 75°
Ωφέλιμο εύρος συχνότητων (-10 dB)	85 Hz έως 20 kHz
Ονομαστική τάση	70 V 100 V

Ονομαστική σύνθετη αντίσταση	6 W	833 Ω	1667 Ω
	3 W	1667 Ω	3333 Ω
	1.5 W	3333 Ω	6666 Ω
	0.75 W	6666 Ω	13333 Ω
Συνδετήρας	3-πολική βιδωτή κλεμοσειρά ακροδεκτών		

	LC1-WM06E8	LC1-UM06E8	
Περιγραφή	Μεγάφωνο οροφής	Μεγάφωνο οροφής	
Ονομαστική ισχύς	6 W (6/3/1.5/0.75 W)	6 W (6/3/1.5/0.75 W)	
Στάθμη πίεσης ήχου στην ονομαστική ισχύ / 1 W (1 kHz, 1 m)	96 dB / 88 dB	97 dB / 89 dB	
Στάθμη πίεσης ήχου στην ονομαστική ισχύ / 1 W (1 kHz, 4 m)	87 dB / 79 dB	88 dB / 80 dB	
Γωνίες ανοίγματος στο 1 kHz / 4 kHz (-6 dB)	180° / 128°	180° / 62°	
Ωφέλιμο εύρος συχνοτήτων (-10 dB)	85 Hz έως 20 kHz	70 Hz έως 20 kHz	
Ονομαστική τάση	70 V	100 V	
Ονομαστική σύνθετη αντίσταση	6 W	833 Ω	1667 Ω
	3 W	1667 Ω	3333 Ω
	1.5 W	3333 Ω	6666 Ω
	0.75 W	6666 Ω	13333 Ω
Συνδετήρας	3-πολική βιδωτή κλεμοσειρά ακροδεκτών		

	LC1-UM12E8	LC1-UM24E8
Περιγραφή	Μεγάφωνο οροφής	Μεγάφωνο οροφής
Ονομαστική ισχύς	12 W (12/6/3/1.5 W)	24 W (24/12/6/3 W)

Στάθμη πίεσης ήχου στην ονομαστική ισχύ / 1 W (1 kHz, 1 m)	100 dB / 89 dB	103 dB / 89 dB				
Στάθμη πίεσης ήχου στην ονομαστική ισχύ / 1 W (1 kHz, 4 m)	88 dB / 77 dB	91 dB / 77 dB				
Γωνίες ανοίγματος στο 1 kHz / 4 kHz (-6 dB)	180° / 64°	180° / 58°				
Ωφέλιμο εύρος συχνοτήτων (-10 dB)	55 Hz έως 20 kHz	55 Hz έως 20 kHz				
Ονομαστική τάση	70 V	100 V	70 V	100 V		
	12 W	416 Ω	833 Ω	24 W	208 Ω	416 Ω
	6 W	833 Ω	1667 Ω	12 W	416 Ω	833 Ω
	3 W	1667 Ω	3333 Ω	6 W	833 Ω	1667 Ω
1.5 W	3333 Ω	6666 Ω	3 W	1667 Ω	3333 Ω	
Συνδετήρας	3-πολική βιδωτή κλεμοσειρά ακροδεκτών		3-πολική βιδωτή κλεμοσειρά ακροδεκτών			

\* Δεδομένα τεχνικών χαρακτηριστικών σύμφωνα με το πρότυπο IEC 60268-5

### Μηχανικά χαρακτηριστικά

	LC1-WC06E8	
Περιγραφή	Μεγάφωνο οροφής	
Διάμετρος	220 mm (8,67 in.)	
Μέγιστο βάθος*	125 mm (4,92 in.)	
Χρώμα	Λευκό (RAL 9010)	
Υλικό (πλαίσιο / μπροστινή σχάρα)	ABS	
Βάρος	820 g (1,81 lb)	
	LC1-WM06E8	LC1-UM06E8

Περιγραφή	Μεγάφωνο οροφής	Μεγάφωνο οροφής
Διάμετρος	220 mm (8,67 in.)	220 mm (8,67 in.)
Μέγιστο βάθος*	125 mm (4,92 in.)	125 mm (4,92 in.)
Χρώμα	Λευκό (RAL 9010)	Λευκό (RAL 9010)
Υλικό (πλαίσιο / μπροστινή σχάρα)	Χάλυβας	Χάλυβας
Βάρος	1,18 kg (2,6 lb)	1,16 kg (2,56 lb)

	<b>LC1-UM12E8</b>	<b>LC1-UM24E8</b>
Περιγραφή	Μεγάφωνο οροφής	Μεγάφωνο οροφής
Διάμετρος	220 mm (8,67 in.)	220 mm (8,67 in.)
Μέγιστο βάθος*	125 mm (4,92 in.)	125 mm (4,92 in.)
Χρώμα	Λευκό (RAL 9010)	Λευκό (RAL 9010)
Υλικό (πλαίσιο / μπροστινή σχάρα)	Χάλυβας	Χάλυβας
Βάρος	1,3 kg (2,86 lb)	1,75 kg (3,86 lb)

	<b>LC1-MMSB</b>	<b>LC1-CMR</b>
Περιγραφή	Βραχίονας τοποθέτησης	Δακτύλιος τοποθέτησης σε οροφή
Διαστάσεις	215 x 125 x 56 mm (8,47 x 4,92 x 2,2 in.)	215 x 70 mm (8,47 x 2,75 in)
Εγκοπή συναρμολόγησης	190 mm (7,48 in.)	200 mm (7,88 in.)
	Περιλαμβάνεται πρότυπο εγκοπής	Περιλαμβάνεται πρότυπο εγκοπής
Μέγ. πάχος οροφής	50 mm (1,97 in.)	25 mm (0,98 in.)
Υλικό	Χάλυβας	ABS
Χρώμα	Επιψευδαργυρωμένο	Λευκό (RAL 9010)
Βάρος	390 g (0,70 lb)	210 g (0,46 lb)

	<b>LC1-CBB</b>	<b>LC1-CSMB</b>
Περιγραφή	Πίσω κιβώτιο	Κιβώτιο τοποθέτησης σε επιφάνεια

Διαστάσεις	196 x 70 mm (7.72 x 2,75 in)	220 x 128 mm (8.67 x 5,04 in)
Υλικό	ABS	ABS
Χρώμα	Λευκό (RAL 9010)	Λευκό (RAL 9010)
Βάρος	174 g (0,38 lb)	690 g (1,52 lb)

	<b>LC1-MFD</b>	<b>LC1-MFDS</b>
Περιγραφή	Μεταλλικός θόλος πυροπροστασίας (συμπεριλαμβανομένου του κεραμικού συνδέσμου)	Μεταλλικός θόλος πυροπροστασίας με δακτύλιους
Διαστάσεις	215 x 155 mm (8.47 x 6,1 in)	215 x 127 mm (8.47 x 5 in)
Εγκοπή συναρμολόγησης	190 mm (7,48 in.)	190 mm (7,48 in.)
	Περιλαμβάνεται πρότυπο εγκοπής	Περιλαμβάνεται πρότυπο εγκοπής
Υλικό	Χάλυβας	Χάλυβας
Χρώμα	Έντονο κόκκινο (RAL 3000)	Έντονο κόκκινο (RAL 3000)
Βάρος	1 kg (2,20 lb)	0,635 kg (1,40 lb)

	<b>LM1-TB</b>	<b>LC1-MSK</b>
Περιγραφή	Προσαρμοστικό ψευδοροφής / δακτύλιος C	Μεταλλικό κιτ ανάρτησης
Διαστάσεις		
Μήκος αλυσίδας	Δ/Ι	320 mm (12,59 in.)
Πλακίδια ψευδοροφής	643 x 34 mm (25,33 x 1,34 in.)	Δ/Ι
Δακτύλιος C	250 x 30 mm (9,85 x 1,18 in.)	Δ/Ι
Υλικό	Χάλυβας	Χάλυβας
Χρώμα	Επιψευδαργυρωμένο	Επιψευδαργυρωμένο
Βάρος	939 g (2,07 lb)	174 g (0,38 lb)


\* με βραχίονα τοποθέτησης LC1-MMSB

**Περιβαλλοντικά χαρακτηριστικά**

Θερμοκρασία λειτουργίας	-25 °C έως +55 °C (-13 °F έως +131 °F)
Θερμοκρασία αποθήκευσης και μεταφοράς	-40 °C έως +70 °C (-40 °F έως +158 °F)
Σχετική υγρασία	<95%

**Σημείωση:**

- Τα δεδομένα των προδιαγραφών μετρώνται σε ανηχοϊκό θάλαμο, σε τυπικό διάφραγμα
- Ο άξονας αναφοράς είναι κάθετος στο κεντρικό σημείο της εμπρόσθιας γρίλιας
- Το επίπεδο αναφοράς είναι κάθετο στο κέντρο του άξονα αναφοράς
- Το οριζόντιο επίπεδο είναι κάθετο στο κέντρο του επιπέδου αναφοράς

		
Bosch Security Systems BV Torenallee 49,5617 BA Eindhoven, the Netherlands		
Loudspeaker for voice alarm system type LC1-WC06E8, LC1-WM06E8, LC1-UM06E8, LC1-UM12E8, LC1-UM24E8 with "fire dome" type LC1-MFD, LC1-MFDS, LC1CSMB (+LC1-MSK), LC1-CMR- + LC1-CBB	EN 54-24 10 1438-CPR-0194 DoP: LP022924v2 Environmental type: A Fire safety	For use only with speakers as indicated in the Installation Manual V03  F.01U.406.762

Εικ. 29: Σήμανση CE

**Πληροφορίες για παραγγελίες**

**LC1-MFDS Μεταλ. θόλος πυροπροστ. LC1, Τυπικός**  
 Μεταλλικός θόλος πυροπροστασίας για χρήση με τα μεγάφωνα οροφής LC1 με δύο δακτυλίους για δυνατότητα διέλευσης από βρόχο, πιστοποίηση κατά EN54-24, έντονο κόκκινο.  
 Αριθμός παραγγελίας **LC1-MFDS | F.01U.415.620**

**LC1-WC06E8 Μεγάφωνο οροφής, 6W, ABS**  
 Μεγάφωνο οροφής, 6 W, κυκλική σχάρα από ABS, ηχείο 4 ιντσών, χωρίς παρελκόμενο για χωνευτή τοποθέτηση σε οροφή, πιστοποίηση κατά EN54-24, λευκό RAL 9010.  
 Αριθμός παραγγελίας **LC1-WC06E8 | F.01U.262.655**

**LC1-WM06E8 Μεγάφωνο οροφής, 6W, μεταλλικό, 4"**  
 Μεγάφωνο οροφής, 6 W, ενσωματωμένη κυκλική μεταλλική σχάρα, ηχείο 4 ιντσών, χωρίς παρελκόμενο για χωνευτή τοποθέτηση σε οροφή, πιστοποίηση κατά EN54-24, λευκό RAL 9010.  
 Αριθμός παραγγελίας **LC1-WM06E8 | F.01U.075.422**  
**F.01U.395.812 F.01U.405.579 F.01U.427.982**

**LC1-UM06E8 Μεγάφωνο οροφής, 6W, μεταλλικό**  
 Μεγάφωνο οροφής, 6 W, ενσωματωμένη κυκλική μεταλλική σχάρα, ηχείο 6 ιντσών, χωρίς παρελκόμενο για χωνευτή τοποθέτηση σε οροφή, πιστοποίηση κατά EN54-24, λευκό RAL 9010.  
 Αριθμός παραγγελίας **LC1-UM06E8 | F.01U.075.448**  
**F.01U.377.483 F.01U.395.383 F.01U.395.384**  
**F.01U.400.382**

**LC1-UM12E8 Μεγάφωνο οροφής, 12W, ομοαξονικό**  
 Μεγάφωνο οροφής, 12 W, ενσωματωμένη κυκλική μεταλλική σχάρα, ομοαξονικό ηχείο 6 ιντσών (αμφίδρομο σύστημα), χωρίς παρελκόμενο για χωνευτή τοποθέτηση σε οροφή, πιστοποίηση κατά EN54-24, λευκό RAL 9010.  
 Αριθμός παραγγελίας **LC1-UM12E8 | F.01U.075.427**

**LC1-UM24E8 Μεγάφωνο οροφής, 24W, ομοαξονικό**  
 Μεγάφωνο οροφής, 24 W, ενσωματωμένη κυκλική μεταλλική σχάρα, ομοαξονικό ηχείο 6 ιντσών (αμφίδρομο σύστημα), χωρίς παρελκόμενο για χωνευτή τοποθέτηση σε οροφή, πιστοποίηση κατά EN54-24, λευκό RAL 9010.  
 Αριθμός παραγγελίας **LC1-UM24E8 | F.01U.075.449**

**LC1-MMSB Βραχίονας τοποθέτησης για LC1**  
 Μεταλλικό στήριγμα τοποθέτησης με δύο σφικτήρες οροφής για ασφαλή τοποθέτηση των μεγαφώνων LC1 στην οροφή.  
 Αριθμός παραγγελίας **LC1-MMSB | F.01U.075.454**

**LC1-CMR Δακτύλιος τοποθέτησης για LC1**  
 Δακτύλιος τοποθέτησης στην οροφή με βιδωτούς σφικτήρες οροφής για ασφαλή τοποθέτηση των μεγαφώνων LC1 στην οροφή, πιστοποίηση κατά EN54-24, λευκό RAL 9010.  
 Αριθμός παραγγελίας **LC1-CMR | F.01U.075.453**  
**F.01U.395.813**

**LC1-MFD Μετ. θόλος πυρ/σίας LC1, κεραμ. συνδετ.**  
 Μεταλλικός θόλος πυροπροστασίας για χρήση με τα μεγάφωνα οροφής LC1, περιλαμβάνεται κεραμικός σύνδεσμος ακροδεκτών με λειτουργία βρόχου διέλευσης καλωδίου, πιστοποιημένος κατά EN54-24, έντονο κόκκινο RAL 3000.  
 Αριθμός παραγγελίας **LC1-MFD | F.01U.075.450**

**LC1-CSMB Κιβώτιο τοποθέτησης σε επιφάνεια για LC1**  
 Κιβώτιο τοποθέτησης σε οροφή, ABS, για ασφάλιση του μεγαφώνου οροφής LC1 σε τοίχους ή σκληρές οροφές.  
 Αριθμός παραγγελίας **LC1-CSMB | F.01U.075.452**  
**F.01U.377.484 F.01U.400.383 F.01U.405.580**

**Αξεσουάρ**

**LC1-MSK Μεταλλικό κιτ ανάρτησης για LC1**  
 Μεταλλικό κιτ ανάρτησης για ανάρτηση ενός σημείου του μεγαφώνου οροφής LC1 και του συγκροτήματος του κιβωτίου τοποθέτησης σε επιφάνεια LC1-CSMB.  
 Αριθμός παραγγελίας **LC1-MSK | F.01U.079.216**

**Προσαρμοστικό ψευδοροφής LM1-TB**

Προσαρμοστικό ψευδοροφής/δακτύλιος C, ένα εξάρτημα εγκατάστασης για την ενίσχυση του υλικού της οροφής και την κατανομή της πίεσης από τους σφινκτήρες του μεγαφώνου οροφής.

Αριθμός παραγγελίας **LM1-TB | F.01U.075.845**

**LC1-CBB Πίσω πλαίσιο για ηχείο LC1**

Πίσω κιβώτιο για τοποθέτηση στο LC1-CMR, προστατεύει πλήρως το μεγάφωνο LC1 από σκόνη και νερό που στάζει, προσφέρει προστασία της μονάδας από τα τρωκτικά και εμποδίζει τη διέλευση του ήχου μέσω της κοιλότητας της οροφής σε γειτονικές περιοχές, πιστοποιημένο κατά EN54-24, λευκό RAL 9010.

Αριθμός παραγγελίας **LC1-CBB | F.01U.075.451**

**LC1-MSK Μεταλλικό κιτ ανάρτησης για LC1**

Μεταλλικό κιτ ανάρτησης για ανάρτηση ενός σημείου του μεγαφώνου οροφής LC1 και του συγκροτήματος του κιβωτίου τοποθέτησης σε επιφάνεια LC1-CSMB.

Αριθμός παραγγελίας **LC1-MSK | F.01U.079.216**

**Προσαρμοστικό ψευδοροφής LM1-TB**

Προσαρμοστικό ψευδοροφής/δακτύλιος C, ένα εξάρτημα εγκατάστασης για την ενίσχυση του υλικού της οροφής και την κατανομή της πίεσης από τους σφινκτήρες του μεγαφώνου οροφής.

Αριθμός παραγγελίας **LM1-TB | F.01U.075.845**

**LC1-CBB Πίσω πλαίσιο για ηχείο LC1**

Πίσω κιβώτιο για τοποθέτηση στο LC1-CMR, προστατεύει πλήρως το μεγάφωνο LC1 από σκόνη και νερό που στάζει, προσφέρει προστασία της μονάδας από τα τρωκτικά και εμποδίζει τη διέλευση του ήχου μέσω της κοιλότητας της οροφής σε γειτονικές περιοχές, πιστοποιημένο κατά EN54-24, λευκό RAL 9010.

Αριθμός παραγγελίας **LC1-CBB | F.01U.075.451**

**Παρουσίαση από:**

**Europe, Middle East, Africa:**  
Bosch Security Systems B.V.  
P.O. Box 80002  
5600 JB Eindhoven, The Netherlands

**Germany:**  
Bosch Sicherheitssysteme GmbH  
Robert-Bosch-Platz 1  
D-70839 Gerlingen

**North America:**  
Bosch Security Systems, LLC  
130 Perinton Parkway  
Fairport, New York, 14450, USA

**Asia-Pacific:**  
Robert Bosch (SEA) Pte Ltd, Security Systems  
11 Bishan Street 21  
Singapore 573943