

Gama de altavoces modulares para techo LC1



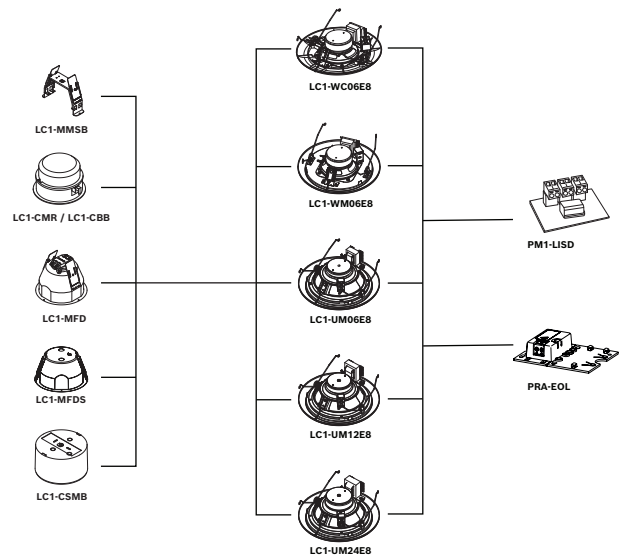
La gama de altavoces modulares para montaje en techo LC1 se puede utilizar en una amplia variedad de techos. Proporcionan una reproducción excelente de voz y música en aplicaciones de megafonía para interiores. La gama ofrece cinco altavoces que se distinguen por la potencia de entrada, el ángulo de apertura y la reproducción del sonido.

Incluye tres altavoces de cono dual de 6 W con varios ángulos de apertura y dos transductores de altavoz coaxiales de alto rendimiento de 12 W y 24 W. Todos tienen la rejilla del mismo tamaño y se pueden utilizar en combinación con los mismos accesorios de montaje.

Los altavoces se pueden instalar con la carcasa LC1-MFD o LC1-MFDS y son aptos para el uso en espacios de gestión de aire. El bastidor del altavoz incluye elementos preparados para montar la tarjeta de monitorización opcional PRA-EOL y la tarjeta de bloqueo de CC PM1-LISD dentro de la carcasa.

- ▶ Excelente reproducción de música y voz
- ▶ Instalación sencilla con una rejilla del mismo tamaño y un completo juego de accesorios
- ▶ Posibilidad de elegir diferentes métodos de montaje en techo
- ▶ Certificación EN 54-24, UL 2043, UL1480

Descripción del sistema



Modelo tipo	LC1-WC06E8	LC1-WM06E8	LC1-UM06E8	LC1-UM12E8	LC1-UM24E8
Material de la rejilla delantera	ABS	Metal	Metal	Metal	Metal
Tamaño de la rejilla delantera	220 mm (8.66 pulg.)	220 mm (8.66 pulg.)	220 mm (8.66 pulg.)	220 mm (8.66 pulg.)	220 mm (8.66 pulg.)
Tipo de accionamiento	4" (cono dual)	4" (cono dual)	6,5" (cono dual)	6,5" (coaxial)	6,5" (coaxial)

Modelo tipo	LC1-WC06E8	LC1-WM06E8	LC1-UM06E8	LC1-UM12E8	LC1-UM24E8
Encendido	6 W	6 W	6 W	12 W	24 W
SPL1.1	88 dB	88 dB	89 dB	89 dB	89 dB
Intervalo de frecuencias	De 85 Hz a 20 kHz	De 85 Hz a 20 kHz	De 70 Hz a 20 kHz	De 55 Hz a 20 kHz	De 55 Hz a 20 kHz
Ángulos de apertura para 1 kHz/4 kHz	180/75	180/128	180/62	180/64	180/58
Uso	Humedad elevada / niebla salina	Uso general, techos bajos	Uso general	Uso general / Hi-Q	Uso general / Hi-Q

Funciones

Aplicaciones de alarma por voz

Los altavoces de alarma por voz están diseñados específicamente para su uso en edificios donde el rendimiento del sistema para avisos de evacuación verbales está regulado por normativas. La gama de altavoces modulares para montaje en techo LC1 está diseñada para su uso en sistemas de alarma por voz, cuenta con la certificación EN 54-24 y es compatible con la norma británica BS 5839-8.

Protección

Los altavoces tienen una protección incorporada que garantiza que, en caso de incendio, los daños que se produzcan en ellos no provoquen un fallo en el circuito al que están conectados. De esta forma, se conserva la integridad del sistema y se garantiza que los altavoces situados en otras áreas se puedan seguir utilizando para informar de la situación. Los altavoces también se pueden utilizar junto con una cúpula ignífuga metálica con el fin de aumentar la protección de la terminación de los cables.

Conexiones

Los altavoces disponen de un bloque cerámico de terminales de conexiones atornilladas, un fusible térmico y cableado resistente a las altas temperaturas con protección térmica.

Información reglamentaria

Todos los altavoces Bosch están diseñados para resistir el funcionamiento continuo a potencia nominal durante 100 horas de acuerdo con las normas de capacidad de gestión de potencia (PHC) IEC 268-5.

Bosch ha desarrollado también la prueba de realimentación acústica simulada (SAFE, del inglés "Simulated Acoustical Feedback Exposure") para demostrar que admiten el doble de su potencia nominal durante cortos períodos. De esta forma, se aumenta la fiabilidad en condiciones extremas y se consigue una mayor satisfacción del usuario final, mayor tiempo de duración de los equipos y mucha menos probabilidad de fallo o deterioro. Todas las piezas de plástico son autoextinguibles conforme a la norma UL 94V0.

Seguridad ¹	según IEC/EN 62368-1
Emergencia ²	Conforme a EN 54-24 Conforme a BS 5839-8
Listado UL	1480/2043
A prueba de golpes	Conforme a DIN VDE 0710, parte 13
Protección contra el agua y el polvo ³	Conforme a IEC/EN 60529, IP21C
Protección contra el agua y el polvo ⁴	Conforme a IEC/EN 60529, IP33
Niebla salina ⁵	Conforme a IEC-68-2-11 Ka

¹ Válido para LC1-WC06E8, LC1-WM06E8, LC1-UM06E8, LC1-UM12E8, LC1-UM24E8 y LC1-PIB.

² Solo en combinación con LC1-MFD o LC1-CSMB (+ LC1-MSK) o LC1-CMR + LC1-CBB o LC1-MFDS.

³ Solo en combinación con LC1-MFD o LC1-CMR incluido LC1-CBB o LC1-MFDS.

⁴ y ⁵ solo LC1-WC06E8 con LC1-CMR incluido LC1-CBB.

i Aviso

UL 1480 requiere instalación con el elemento LC1-MFD o LC1-CSMB, o el elemento LC1-CMR con el accesorio LC1-CBB. LC1-UM06E8 y LC1-UM12E8 tienen la certificación UL 1480 F incluida para su uso en sistemas de comunicación de emergencias y alarmas de incendios.

Notas de configuración/instalación

La gama de altavoces modulares de montaje en techo LC1 está diseñada pensando en facilitar la instalación, garantizando una experiencia sencilla para su integración perfecta en distintos entornos. El altavoz consta de un chasis con el transductor del altavoz y una rejilla metálica o ABS con un conductor lumínico integrado, un transformador de adaptación y un bloque cerámico de terminales atornillados. El altavoz dispone de elementos pensados para montar la placa de vigilancia opcional de fin de línea y la placa de bloqueo CC opcional.

La derivación de alimentación del transformador de adaptación de 70 V/100 V permite la selección de funcionamiento a máxima potencia, a potencia media, a un cuarto de potencia o a un octavo de potencia.

Información para pedidos

Debido al concepto modular de este sistema, es importante solicitar no solo la unidad del altavoz de techo, sino también el accesorio de montaje empotrado en el techo que elija, como se indica a continuación. Los altavoces se pueden empotrar en el techo mediante el soporte de montaje metálico en forma de "U" LC1-MMSB o el anillo de montaje en techo ABS LC1-CMR con caja trasera LC1-CBB opcional.

Para poder obtener el máximo partido de la arquitectura modular, todas las piezas están empaquetadas por separado y en el orden en que se deben instalar.

Soporte de montaje metálico LC1-MMSB

El soporte de montaje metálico cuenta con dos abrazaderas de techo, que están fijadas con tornillos de palomilla en el orificio del techo. El soporte también se proporciona con dos orificios de 4 mm para su montaje con dos tornillos en techos finos (metálicos). También se suministran dos enganches de resorte (para acoplar los resortes del altavoz en forma de V). El soporte está preparado para instalar un cable de seguridad de acero opcional.



Fig. 1: Soporte de montaje metálico LC1-MMSB

Anillo de montaje LC1-CMR

El dispositivo LC1-CMR es una alternativa al soporte de montaje en techo. El anillo de montaje ABS tiene dos abrazaderas de tornillo para fijar el anillo de montaje a la placa del techo. En el interior del anillo, también se suministran dos enganches de resorte (para acoplar los resortes del altavoz en forma de V).

Caja trasera LC1-CBB

En la parte superior del anillo de montaje, se puede instalar la caja trasera opcional encajándola hasta que se escuche un chasquido. La combinación del anillo de montaje y la caja trasera evita que el sonido se propague a través de la cavidad del techo a áreas adyacentes y protege complementemente el altavoz del polvo y de objetos que puedan caer.

La caja trasera dispone de orificios para dos pasahilos (11 mm/0,80") y dos prensaestopas (20,5 mm/0,80").



Fig. 2: Conjunto de anillo de montaje en techo y caja trasera LC1-CMR y LC1-CBB

Caja de montaje en superficie LC1-CSMB

Esta caja de montaje en superficie ABS está disponible para fijar el altavoz de techo a paredes o techos fijos. En el lateral, la caja de montaje en superficie tiene dos orificios estándar cubiertos que se encuentran colocados en posición opuesta a los cuatro orificios de la parte posterior. Para colgar el conjunto de altavoz de techo y caja de montaje en superficie en un único punto, existe un kit de suspensión metálico (LC1-MSK).



Fig. 3: Caja de montaje en superficie LC1-CSMB

Kit de suspensión metálico LC1-MSK

Este kit contiene una placa metálica triangular que se acopla mediante tres tornillos (suministrados) a la parte posterior de la caja de montaje en superficie e incluye tres cadenas de suspensión que convergen en un enganche.



Fig. 4: Kit de suspensión metálico LC1-MSK

LC1-MFD Cúpula antiincendios metálica, cerámica

Instalación sencilla para altavoces individuales y combinaciones de altavoz/cúpula ignífuga. La cúpula ignífuga se fija en el techo, antes del montaje del altavoz en el techo. La cúpula antiincendios dispone de una entrada de conexión dual, que permite el cableado en bucle y está lista para conectar un cable de acero de seguridad opcional.

Las conexiones se realizan utilizando un innovador bloque cerámico de conexiones con terminales atornillados cerámico en la cúpula antiincendios metálica con función de bucle.

Apta para el uso en espacios de gestión de aire.



Fig. 5: Cúpula ignífuga metálica LC1-MFD con innovador conector cerámico

LC1-MFDS Cúpula metálica antiincendios, estándar

Esta cúpula antiincendios metálica tiene el mismo factor de forma que el LC1-MFD, pero sin el conector cerámico y el cableado interno.

La cúpula antiincendios tiene dos pasahilos, de modo que permite el cableado en bucle. Los pasahilos se pueden sustituir por prensaestopas PG13.5.

La argolla de la parte superior permite enganchar un cable de acero de seguridad opcional. La cúpula antiincendios metálica es adecuada para el uso en espacios destinados a la gestión de aire.



Fig. 6: LC1-MFDS Cúpula antiincendios metálica con pasahilos

LM1-TB Soporte interior / anillo en C

Este accesorio consta de un anillo en C y dos guías de placas, que se utilizan para reforzar el material del techo y distribuir la presión de las abrazaderas del altavoz de techo. El anillo en C se puede guiar por la abertura de la muesca en el techo y colocarse en la parte interior del orificio antes de insertar el altavoz. Las guías de placas del soporte interior son aptas para las guías de soporte de las placas de techo de 600 mm de distancia. Este accesorio consta de un conjunto de dos piezas.

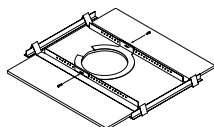


Fig. 7: LM1-TB Soporte interior/anillo en C

Descripción del número de modelo

LC1-WC06E8	Altavoz de techo (6 W)
LC1-WM06E8	Altavoz de techo (6 W)
LC1-UM06E8	Altavoz de techo (6 W)
LC1-UM12E8	Altavoz de techo (12 W)
LC1-UM24E8	Altavoz de techo (24 W)

LC1-MMSB	Soporte de montaje
LC1-CMR	Anillo de montaje
LC1-CBB	Caja trasera
LC1-CSMB	Caja de montaje en superficie
LC1-MSK	Kit de suspensión metálico
LC1-MFD	Cúpula antiincendios metálica, cerámica
LM1-TB	Soporte interior / anillo en C
LC1-MFDS	Cúpula metálica antiincendios, estándar



Fig. 8: Descripción de la gama de altavoces modulares para montaje en techo LC1

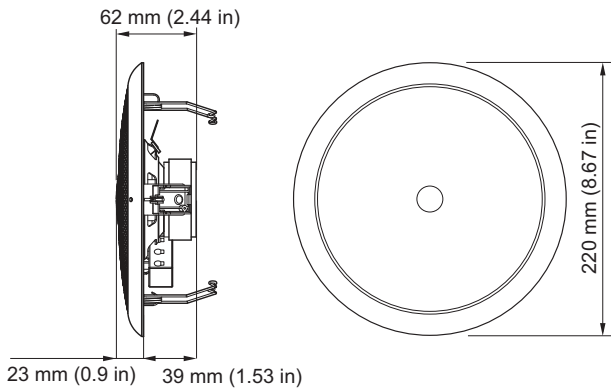


Fig. 9: Dimensiones en mm (pulg.) del modelo LC1-WC06E8

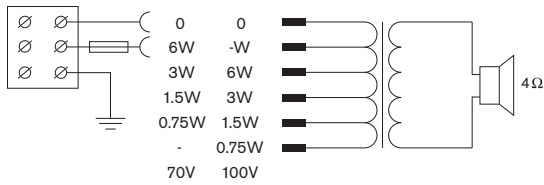


Fig. 10: Diagrama de circuito del modelo LC1-WC06E8

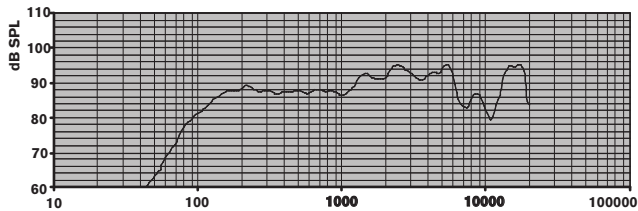


Fig. 11: Respuesta en frecuencia del modelo LC1-WC06E8

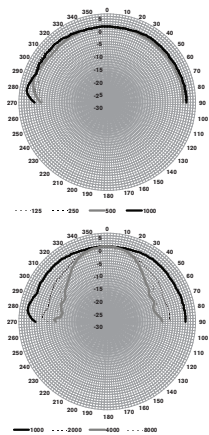


Fig. 12: Diagramas polares del modelo LC1-WC06E8

500 Hz	87.5	-	-
1000 Hz	88.4	-	-
2000 Hz	93.4	-	-
4000 Hz	93.8	-	-
8000 Hz	88.0	-	-
Con ponderación A	-	89.0	106.2
Con ponderación Lin	-	89.7	107.1

Ángulos de apertura de banda de octavas del modelo LC1-WC06E8

	Horizontal	Vertical	
125 Hz	180	180	
250 Hz	180	180	
500 Hz	180	180	
1000 Hz	180	180	
2000 Hz	180	180	
4000 Hz	75	75	
8000 Hz	96	96	

Rendimiento acústico especificado por octava del modelo LC1-WC06E8. (Todas las mediciones se han realizado con una señal de ruido rosa; los valores se expresan en dB SPL).

Sensibilidad de banda de octavas del modelo LC1-WC06E8

	SPL de octavas 1 W/1 m	Total de SPL de octavas 1 W/1 m	Total de SPL de octavas Pmax/1 m
125 Hz	85.3	-	-
250 Hz	88.3	-	-

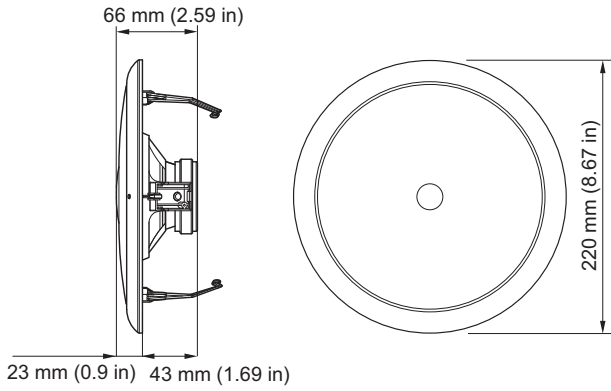


Fig. 13: Dimensiones en mm. (pulg.) LC1-WM06E8

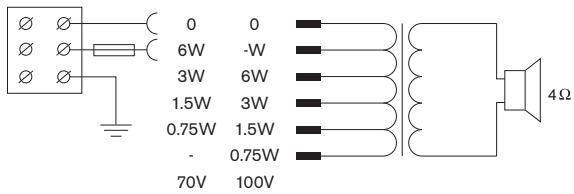


Fig. 14: Diagrama de circuitos de LC1-WM06E8

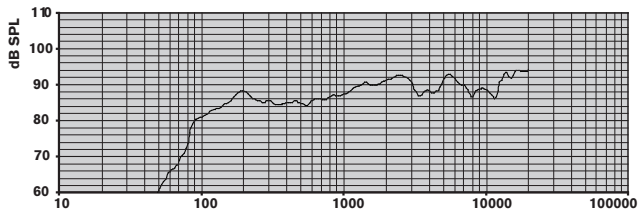


Fig. 15: Respuesta a la frecuencia de LC1-WM06E8

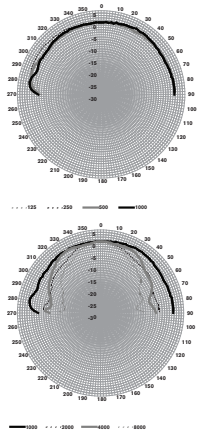


Fig. 16: Diagramas polares del modelo LC1-WM06E8

1000 Hz	87.8	-	-
2000 Hz	91.2	-	-
4000 Hz	89.7	-	-
8000 Hz	89.3	-	-
Con ponderación A	-	86.9	94.2
Con ponderación Lin	-	88.1	94.9

Ángulos de apertura de banda de octavas del modelo LC1-WM06E8

	Horizontal	Vertical	
125 Hz	180	180	
250 Hz	180	180	
500 Hz	180	180	
1000 Hz	180	180	
2000 Hz	120	120	
4000 Hz	128	128	
8000 Hz	75	75	

Rendimiento acústico especificado por octava del modelo LC1-WM06E8. (Todas las mediciones se han realizado con una señal de ruido rosa; los valores se expresan en dB SPL).

Sensibilidad de banda de octavas del modelo LC1-WM06E8

	SPL de octavas 1 W/1 m	Total de SPL de octavas 1 W/1 m	Total de SPL de octavas Pmax/1 m
125 Hz	83.4	-	-
250 Hz	86.1	-	-
500 Hz	85.1	-	-

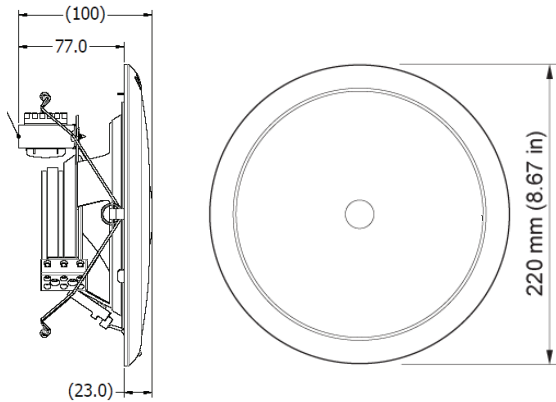


Fig. 17: Dimensiones en mm de LC1-UM06E8

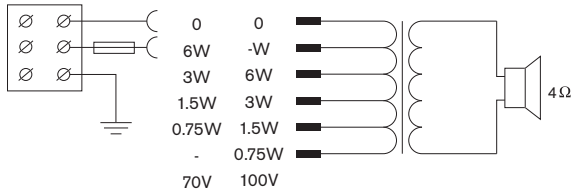


Fig. 18: Diagrama de circuitos de LC1-UM06E8

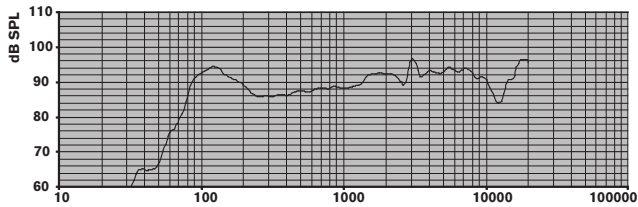


Fig. 19: Respuesta a la frecuencia de LC1-UM06E8

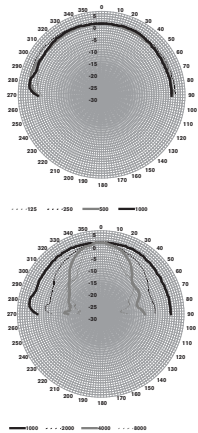


Fig. 20: Diagramas polares del modelo LC1-UM06E8

Sensibilidad de banda de octavas del modelo LC1-UM06E8

	SPL de octavas 1 W/1 m	Total de SPL de octavas 1 W/1 m	Total de SPL de octavas Pmax/1 m
125 Hz	93.4	-	-
250 Hz	88.4	-	-
500 Hz	86.3	-	-

1000 Hz	88.5	-	-
2000 Hz	91.4	-	-
4000 Hz	93.9	-	-
8000 Hz	92.6	-	-
Con ponderación A	-	88.9	95.8
Con ponderación Lin	-	90.4	96.5

Ángulos de apertura de banda de octavas del modelo LC1-UM06E8

	Horizontal	Vertical	
125 Hz	180	180	
250 Hz	180	180	
500 Hz	180	180	
1000 Hz	180	180	
2000 Hz	108	108	
4000 Hz	62	62	
8000 Hz	38	38	

Rendimiento acústico especificado por octava del modelo LC1-UM06E8. (Todas las mediciones se han realizado con una señal de ruido rosa; los valores se expresan en dB SPL).

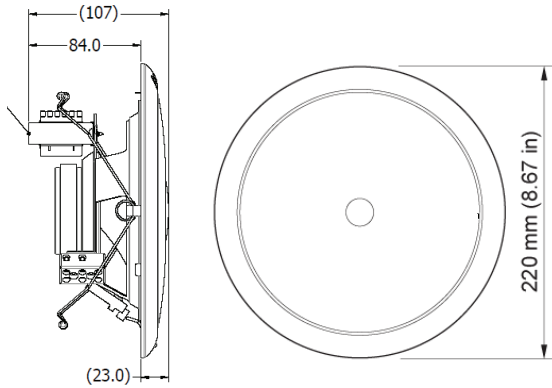


Fig. 21: Dimensiones en mm de LC1-UM12E8

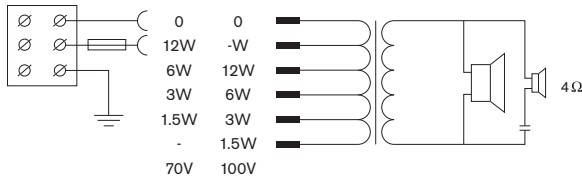


Fig. 22: Diagrama de circuitos de LC1-UM12E8

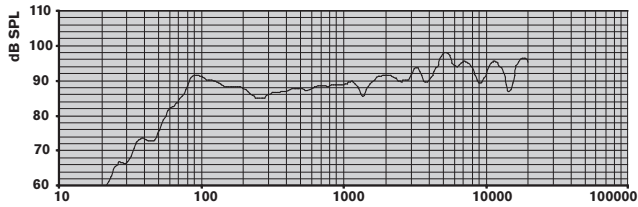


Fig. 23: Respuesta a la frecuencia de LC1-UM12E8

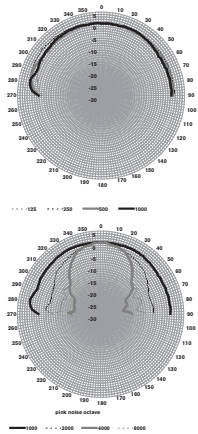


Fig. 24: Diagramas polares del modelo LC1-UM12E8

1000 Hz	88.6	-	-
2000 Hz	90.0	-	-
4000 Hz	94.0	-	-
8000 Hz	93.7	-	-
Con ponderación A	-	88.9	99.3
Con ponderación Lin	-	90.3	100.2

Ángulos de apertura de banda de octavas del modelo LC1-UM12E8

	Horizontal	Vertical	
125 Hz	180	180	
250 Hz	180	180	
500 Hz	180	180	
1000 Hz	180	180	
2000 Hz	108	108	
4000 Hz	64	64	
8000 Hz	62	62	

Rendimiento acústico especificado por octava del modelo LC1-UM12E8. (Todas las mediciones se han realizado con una señal de ruido rosa; los valores se expresan en dB SPL).

Sensibilidad de banda de octavas del modelo LC1-UM12E8

	SPL de octavas 1 W/1 m	Total de SPL de octavas 1 W/1 m	Total de SPL de octavas Pmax/1 m
125 Hz	89.4	-	-
250 Hz	87.3	-	-
500 Hz	86.5	-	-

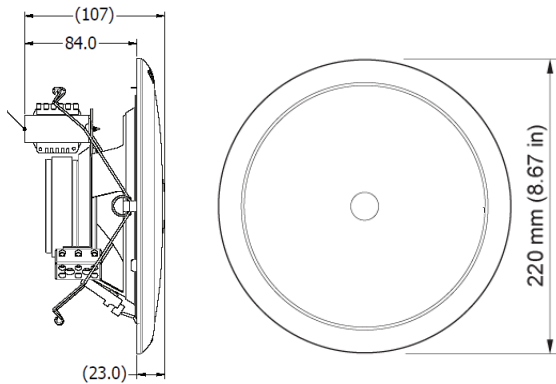


Fig. 25: Dimensiones en mm de LC1-UM24E8

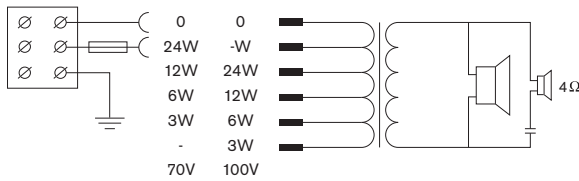


Fig. 26: Diagrama de circuitos de LC1-UM24E8

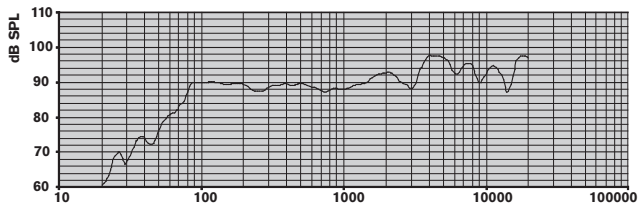


Fig. 27: Respuesta a la frecuencia de LC1-UM24E8

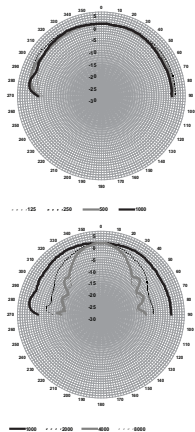


Fig. 28: Diagramas polares del modelo LC1-UM24E8

Sensibilidad de banda de octavas del modelo LC1-UM24E8

	SPL de octavas 1 W/1 m	Total de SPL de octavas 1 W/1 m	Total de SPL de octavas Pmax/1 m
125 Hz	89.9	-	-
250 Hz	88.3	-	-
500 Hz	89.0	-	-

1000 Hz	88.6	-	-
2000 Hz	91.5	-	-
4000 Hz	95.6	-	-
8000 Hz	93.8	-	-
Con ponderación A	-	90.0	103.1
Con ponderación Lin	-	91.3	103.8

Ángulos de apertura de banda de octavas del modelo LC1-UM24E8

	Horizontal	Vertical	
125 Hz	180	180	
250 Hz	180	180	
500 Hz	180	180	
1000 Hz	180	180	
2000 Hz	106	106	
4000 Hz	58	58	
8000 Hz	57	57	

Rendimiento acústico especificado por octava del modelo LC1-UM24E8. (Todas las mediciones se han realizado con una señal de ruido rosa; los valores se expresan en dB SPL).

Especificaciones técnicas

Especificaciones eléctricas*

	LC1-WC06E8
Descripción	Altavoz de techo
Potencia nominal	6 W (6/3/1.5/0.75 W)
Nivel de presión sonora a potencia nominal/1 W (1 kHz, 1 m)	96 dB/88 dB
Nivel de presión sonora a potencia nominal/1 W (1 kHz, 4 m)	84 dB/78 dB
Ángulo de apertura a 1 kHz / 4 kHz (-6 dB)	180° / 75°
Rango de frecuencias efectivo (-10 dB)	De 85 Hz a 20 kHz

Tensión nominal		70 V	100 V
Impedancia nominal	6 W	833 ohmios	1.667 ohmios
	3 W	1.667 ohmios	3333 ohmios
	1,5 W	3333 ohmios	6666 ohmios
	0.75 W	6666 ohmios	13333 ohmios
Conector	Bloque de terminales atornillados de 3 patillas		

	LC1-WM06E8	LC1-UM06E8	
Descripción	Altavoz de techo	Altavoz de techo	
Potencia nominal	6 W (6/3/1.5/0.75 W)	6 W (6/3/1.5/0.75 W)	
Nivel de presión sonora a potencia nominal/1 W (1 kHz, 1 m)	96 dB/88 dB	97 dB/89 dB	
Nivel de presión sonora a potencia nominal/1 W (1 kHz, 4 m)	87 dB/79 dB	88 dB/80 dB	
Ángulo de apertura a 1 kHz / 4 kHz (-6 dB)	180° / 128°	180° / 62°	
Rango de frecuencias efectivo (-10 dB)	De 85 Hz a 20 kHz	De 70 Hz a 20 kHz	
Tensión nominal		70 V	100 V
Impedancia nominal	6 W	833 ohmios	1667 ohmios
	3 W	1667 ohmios	3333 ohmios
	1,5 W	3333 ohmios	6666 ohmios
	0.75 W	6666 ohmios	13333 ohmios
Conector	Bloque de terminales atornillados de 3 patillas		

	LC1-UM12E8	LC1-UM24E8
Descripción	Altavoz de techo	Altavoz de techo
Potencia nominal	12 W (12/6/3/1.5 W)	24 W (24/12/6/3 W)

Nivel de presión sonora a potencia nominal/1 W (1 kHz, 1 m)	100 dB/89 dB	103 dB/89 dB				
Nivel de presión sonora a potencia nominal/1 W (1 kHz, 4 m)	88 dB/77 dB	91 dB/77 dB				
Ángulo de apertura a 1 kHz / 4 kHz (-6 dB)	180° / 64°	180° / 58°				
Rango de frecuencias efectivo (-10 dB)	De 55 Hz a 20 kHz	De 55 Hz a 20 kHz				
Tensión nominal		70 V	100 V		70 V	100 V
Impedancia nominal	12 W	416 ohmios	833 ohmios	24 W	208 ohmios	416 ohmios
	6 W	833 ohmios	1667 ohmios	12 W	416 ohmios	833 ohmios
	3 W	1667 ohmios	3333 ohmios	6 W	833 ohmios	1667 ohmios
	1,5 W	3333 ohmios	6666 ohmios	3 W	1667 ohmios	3333 ohmios
Conector	Bloque de terminales atornillados de 3 patillas			Bloque de terminales atornillados de 3 patillas		

* Datos de rendimiento técnico conforme a IEC 60268-5

Especificaciones mecánicas

	LC1-WC06E8
Descripción	Altavoz de techo
Diámetro	220 mm (8,67 pulg.)
Profundidad máxima*	125 mm (4,92 pulg.)
Color	Blanco (RAL 9010)
Material (marco/rejilla frontal)	ABS
Peso	820 g (1,81 lb)

	LC1-WM06E8	LC1-UM06E8
--	-------------------	-------------------

Descripción	Altavoz de techo	Altavoz de techo
Diámetro	220 mm (8,67 pulg.)	220 mm (8,67 pulg.)
Profundidad máxima*	125 mm (4,92 pulg.)	125 mm (4,92 pulg.)
Color	Blanco (RAL 9010)	Blanco (RAL 9010)
Material (marco/rejilla frontal)	Acero	Acero
Peso	1.18 kg (2,6 lb)	1.16 kg (2,56 lb)

	LC1-UM12E8	LC1-UM24E8
Descripción	Altavoz de techo	Altavoz de techo
Diámetro	220 mm (8,67 pulg.)	220 mm (8,67 pulg.)
Profundidad máxima*	125 mm (4,92 pulg.)	125 mm (4,927 pulg.)
Color	Blanco (RAL 9010)	Blanco (RAL 9010)
Material (marco/rejilla frontal)	Acero	Acero
Peso	1.3 kg (2,86 lb)	1.75 kg (3,86 lb)

	LC1-MMSB	LC1-CMR
Descripción	Soporte de montaje	Anillo de montaje en techo
Dimensiones	215 x 125 x 56 mm (8,47 x 4,92 x 2,2 pulg.)	215 x 70 mm (8,47 x 2,75 pulg.)
Orificio de montaje	190 mm (7,48 pulg.)	200 mm (7,88 pulg.)
	Plantilla para corte de orificio incluida	Plantilla para corte de orificio incluida
Grosor máximo del techo	50 mm (1,97 pulg.)	25 mm (0,98 pulg.)
Material	Acero	ABS
Color	Con baño de cinc	Blanco (RAL 9010)
Peso	390 g (0,70 lb)	210 g (0,46 lb)

	LC1-CBB	LC1-CSMB
Descripción	Caja trasera	Caja de montaje en superficie

Dimensiones	196 x 70 mm (7,72 x 2,75 pulg.)	220 x 128 mm (8,67 x 5,04 pulg.)
Material	ABS	ABS
Color	Blanco (RAL 9010)	Blanco (RAL 9010)
Peso	174 g (0,38 lb)	690 g (1,52 lb)

	LC1-MFD	LC1-MFDS
Descripción	Cúpula ignífuga metálica (conector cerámico incluido)	Cúpula antiincendios metálica con pasahilos
Dimensiones	215 x 155 mm (8,47 x 6,1 pulg.)	215 x 127 mm (8,47 x 5 pulg.)
Orificio de montaje	190 mm (7,48 pulg.)	190 mm (7,48 pulg.)
	Plantilla para corte de orificio incluida	Plantilla para troquel incluida
Material	Acero	Acero
Color	Rojo llama (RAL 3000)	Rojo llama (RAL 3000)
Peso	1 kg (2,20 lb)	0.635 kg (1.40 lb)

	LM1-TB	LC1-MSK
Descripción	Soporte interior/anillo en C	Kit de suspensión metálico
Dimensiones		
Longitud de la cadena	N/D	320 mm (12,59 pulg.)
Placa de raíles	643 x 34 mm (25,33 x 1,34 pulg.)	N/D
Anillo en C	250 x 30 mm (9,85 x 1,18 pulg.)	N/D
Material	Acero	Acero
Color	Con baño de cinc	Con baño de cinc
Peso	939 g (2,07 lb)	174 g (0,38 lb)

*con soporte de montaje LC1-MMSB

Especificaciones medioambientales

Temperatura de funcionamiento	De -25 °C a +55 °C (de -13 °F a +131 °F)
-------------------------------	--

Temperatura de transporte y almacenamiento	De -40 °C a +70 °C (de -40 °F a +158 °F)
Humedad relativa	<95%

Nota:

- Los datos de especificación se miden en una cámara anecoica, en una caja acústica estándar
- El eje de referencia es perpendicular al centro de la rejilla frontal
- El plano de referencia es perpendicular al centro del eje de referencia
- El plano horizontal es perpendicular al centro de la placa de referencia

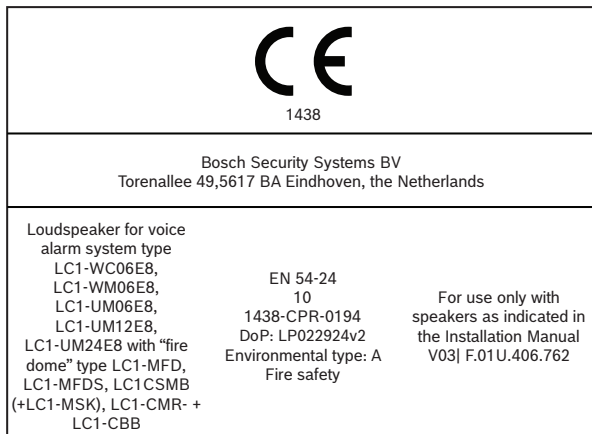


Fig. 29: Etiqueta de CE

Información para pedidos

LC1-MFDS Cúpula metal incendios LC1, estándar
 Cúpula antiincendios metálica para el uso con los altavoces de montaje en techo LC1, con dos pasahilos para conexión en bucle, certificación EN54-24, rojo llama.
 Número de pedido **LC1-MFDS | F.01U.415.620**

LC1-WC06E8 Altavoz techo, 6W, ABS
 Altavoz de techo de 6 W, rejilla de ABS circular, unidad de 4 pulgadas, sin accesorio para montaje empotrado en techo, con certificación EN54-24, blanco RAL 9010.
 Número de pedido **LC1-WC06E8 | F.01U.262.655**

LC1-WM06E8 Altavoz techo, 6W, metal, 4"
 Altavoz de techo de 6 W, rejilla metálica circular integrada, unidad de 4 pulgadas, sin accesorio para montaje empotrado en techo, con certificación EN54-24, blanco RAL 9010.
 Número de pedido **LC1-WM06E8 | F.01U.075.422 F.01U.395.812 F.01U.405.579 F.01U.427.982**

LC1-UM06E8 Altavoz techo, 6W, metal
 Altavoz de techo de 6 W, rejilla metálica circular integrada, unidad de 6 pulgadas, sin accesorio para montaje empotrado en techo, con certificación EN54-24, blanco RAL 9010.
 Número de pedido **LC1-UM06E8 | F.01U.075.448 F.01U.377.483 F.01U.395.383 F.01U.395.384 F.01U.400.382**

LC1-UM12E8 Altavoz techo, 12W, coaxial
 Altavoz de techo de 12 W, rejilla metálica circular integrada, unidad coaxial (sistema bidireccional) de 6 pulg, sin accesorio para montaje empotrado en techo, con certificación EN54-24, blanco RAL 9010.
 Número de pedido **LC1-UM12E8 | F.01U.075.427**

LC1-UM24E8 Altavoz techo, 24W, coaxial
 Altavoz de techo de 24 W, rejilla metálica circular integrada, unidad coaxial (sistema bidireccional) de 6 pulg, sin accesorio para montaje empotrado en techo, con certificación EN54-24, blanco RAL 9010.
 Número de pedido **LC1-UM24E8 | F.01U.075.449**

LC1-MMSB Soporte de montaje para LC1
 Soporte de montaje metálico con dos abrazaderas de techo para fijar los altavoces de techo LC1 en su posición.
 Número de pedido **LC1-MMSB | F.01U.075.454**

LC1-CMR Anillo de montaje para LC1
 Anillo de montaje en techo con abrazaderas de tornillo para fijar los altavoces de techo LC1 en su posición, con certificación EN54-24, blanco RAL 9010.
 Número de pedido **LC1-CMR | F.01U.075.453 F.01U.395.813**

LC1-MFD Cúpula metal incendios LC1, conect. cer.
 Cúpula ignífuga metálica para su uso con los altavoces de techo LC1, incluye cable conector de terminal cerámico con unidad de bucle, con certificación EN54-24, rojo llama RAL 3000.
 Número de pedido **LC1-MFD | F.01U.075.450**

LC1-CSMB Caja de montaje en superficie para LC1
 Caja de montaje en superficie, ABS, para fijar el altavoz de techo LC1 a paredes o techos fijos.
 Número de pedido **LC1-CSMB | F.01U.075.452 F.01U.377.484 F.01U.400.383 F.01U.405.580**

Accesorios

LC1-MSK Kit de suspensión metálico para LC1
 Kit de suspensión metálico para suspensión de un único punto del altavoz de techo LC1 y de la caja de montaje en superficie LC1-CSMB.
 Número de pedido **LC1-MSK | F.01U.079.216**

LM1-TB Soporte interior
 Soporte interior/anillo en C, accesorio de instalación para reforzar el material del techo y distribuir la presión de las abrazaderas del altavoz de techo.
 Número de pedido **LM1-TB | F.01U.075.845**

LC1-CBB Caja trasera para altavoz LC1

Caja trasera para montaje en LC1-CMR, protege completamente el altavoz LC1 del polvo, gotas de agua e insectos y evita que el sonido viaje a través de la bóveda del techo a áreas adyacentes, con certificación EN54-24, blanco RAL 9010.

Número de pedido **LC1-CBB | F.01U.075.451**

LC1-MSK Kit de suspensión metálico para LC1

Kit de suspensión metálico para suspensión de un único punto del altavoz de techo LC1 y de la caja de montaje en superficie LC1-CSMB.

Número de pedido **LC1-MSK | F.01U.079.216**

LM1-TB Soporte interior

Soporte interior/anillo en C, accesorio de instalación para reforzar el material del techo y distribuir la presión de las abrazaderas del altavoz de techo.

Número de pedido **LM1-TB | F.01U.075.845**

LC1-CBB Caja trasera para altavoz LC1

Caja trasera para montaje en LC1-CMR, protege completamente el altavoz LC1 del polvo, gotas de agua e insectos y evita que el sonido viaje a través de la bóveda del techo a áreas adyacentes, con certificación EN54-24, blanco RAL 9010.

Número de pedido **LC1-CBB | F.01U.075.451**

Representado por:

Europe, Middle East, Africa:
Bosch Security Systems B.V.
P.O. Box 80002
5600 JB Eindhoven, The Netherlands
www.boschsecurity.com/xc/en/contact/
www.boschsecurity.com

Germany:
Bosch Sicherheitssysteme GmbH
Robert-Bosch-Platz 1
D-70839 Gerlingen
www.boschsecurity.com

North America:
Bosch Security Systems, LLC
130 Perinton Parkway
Fairport, New York, 14450, USA
www.boschsecurity.com

Latin America and Caribbean:
Robert Bosch Limitada
Via Anhanguera, Km 98
Vila Boa Vista - Campinas, SP
CEP 13065-900
latam.boschsecurity@br.bosch.com
www.boschsecurity.com