

LC1 Modulaaristen kattokaiuttimien valikoima



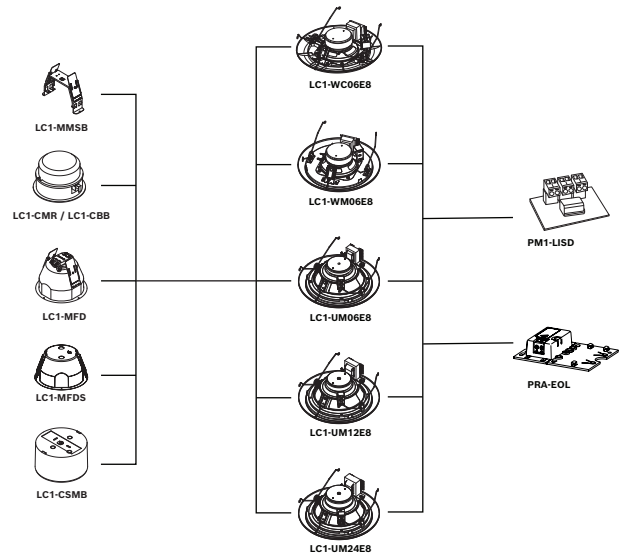
Modulaariset LC1-kattokaiuttimet sopivat kaikenlaisiin kattotyyppeihin. Kaiuttimet sopivat erinomaisesti puheen ja musiikin toistoon julkisissa sisätiloissa. Valikoimaan kuuluu viisi kaiutinta, jotka erottuvat toisistaan tulotehon, avauskulman ja äänentoiston suhteen.

Valikoimaan kuuluu kolme kuuden watin tehoista kaksikartiokaiutinta, joiden aukeamiskulma on valittavissa, ja kaksi tehokasta 12 ja 24 watin tehoista koaksiaalista kaiuttimensäädintä. Kaikkien laitteiden ritiläkoko on sama, ja niitä voidaan käyttää samojen kiinnityslisävarusteiden kanssa.

Kaiuttimet voi asentaa LC1-MFD- tai LC1-MFDS-koteloon, ja ne soveltuvat käytettäväksi ilmastoiduissa tiloissa. Kaiuttimen runkoon on mahdollista asentaa valinnainen valvontakortti PRA-EOL ja DC-estokortti PM1-LISD kotelon sisälle.

- ▶ Loistava puheen ja musiikin toisto
- ▶ Helpon asennuksen takaavat yksi säleikön koko ja yksi täydellinen lisävarustesarja
- ▶ Valittavissa useita kattokiinnitysvaihtoehtoja
- ▶ EN 54-24-, UL 2043-, UL1480-sertifioitu

Järjestelmän yleistiedot



Tyypin numero	LC1-WC06E8	LC1-WM06E8	LC1-UM06E8	LC1-UM12E8	LC1-UM24E8
Etusäleikön materiaali	ABS	Metalli	Metalli	Metalli	Metalli
Etusäleikön koko	220 mm (8,66 tuumaa)	220 mm (8,66 tuumaa)	220 mm (8,66 tuumaa)	220 mm (8,66 tuumaa)	220 mm (8,66 tuumaa)
Ohjaimen tyyppi	4" (kaksoiskartio)	4" (kaksoiskartio)	6,5" (kaksoiskartio)	6,5 tuumaa (koaksiaalinen)	6,5 tuumaa (koaksiaalinen)

Tyyppinumero	LC1-WC06E8	LC1-WM06E8	LC1-UM06E8	LC1-UM12E8	LC1-UM24E8
Virta	6 W	6 W	6 W	12 W	24 W
SPL1.1	88 dB	88 dB	89 dB	89 dB	89 dB
Taajuusalue	85 Hz – 20 kHz	85 Hz – 20 kHz	70 Hz – 20 kHz	55 Hz – 20 kHz	55 Hz – 20 kHz
Aukeamiskulmat 1 kHz / 4 kHz	180/75	180/128	180/62	180/64	180/58
Käyttö	Korkea kosteus / suolasumu	Yleiskäyttöön, matalaan tilaan	Yleiskäyttö	Yleiskäyttö /Hi-Q	Yleiskäyttö /Hi-Q

Toiminnot

Äänievakuointisovellukset

Äänievakuointijärjestelmän kaiuttimet on erityisesti suunniteltu rakennuksiin, joiden kuulutusjärjestelmille on asetettu viranomaisvaatimuksia. Modulaariset LC1-kattokaiuttimet on tarkoitettu suunniteltu käytettäväksi äänievakuointijärjestelmissä, ne on EN 54-24 -sertifioitu ja ne täyttävät brittiläisen BS 5839-8 -standardin vaatimukset.

Suojaus

Sisäänrakennettu suojaus estää vahingoittuneen kaiuttimen aiheuttaman piirin toimintahäiriön. Näin järjestelmä säilyy toimintakykyisenä ja muiden alueiden kaiuttimet voivat edelleen tiedottaa yleisölle tilanteesta.

Kaiuttimiin voidaan myös asentaa metallinen palokupu, joka suojaa tehokkaammin kaapelipäätettä.

Yhteydet

Kaiuttimissa on keraaminen ruuviliittimellinen liitäntälohko, lämpösulake ja kuumuutta kestävä johdotus.

Säätelyä koskevat tiedot

Kaikki Boschin kaiuttimet on suunniteltu kestävään käyttöä sadan tunnin ajan nimellisteholla IEC 268-5 PHC -tehokapasiteettistandardien mukaisesti. Bosch on lisäksi kehittänyt erityisen SAFE (Simulated Acoustical Feedback Exposure) -testin, jolla on osoitettu, että kaiuttimet kestävät lyhyissä jaksoissa jopa kaksi kertaa nimellistehoaan suuremman tehon. Tämä varmistaa hyvän luotettavuuden ääriolosuhteissa, pidentää laitteen käyttöikää, pienentää suorituskyvyn heikkenemisen ja

toimintahäiriöiden mahdollisuutta ja lisää asiakastyytyväisyyttä. Kaikki muoviosat ovat UL 94 V0 -paloluokituksen mukaisesti itsestään sammuvia.

Turvallisuus ¹	standardin IEC/EN 62368-1 mukainen
Hätäkuulutus ²	EN 54-24 -standardin mukainen BS 5839-8 -standardin mukainen
UL-hyväksytyt	1480/2043
Kestävyys	DIN VDE 0710-standardin osan 13 mukainen
Vesi- ja pölysuojaus ³	Standardin IEC/EN 60529 ja suojaluokan IP21C mukainen
Vesi- ja pölysuojaus ⁴	Standardin IEC/EN 60529 ja suojaluokan IP33 mukainen
Suolavesisumu ⁵	Standardin IEC-68-2-11 Ka mukainen

¹ Koskee yksiköitä LC1-WC06E8, LC1-WM06E8, LC1-UM06E8, LC1-UM12E8, LC1-UM24E8 ja LC1-PIB.

² Vain yhdessä yksiköiden LC1-MFD tai LC1-CSMB (+LC1-MSK) tai LC1-CMR + LC1-CBB tai LC1-MFDS kanssa

³ Vain yhdessä yksiköiden LC1-MFD tai LC1-CMR kanssa mukaan lukien yksiköt LC1-CBB tai LC1-MFDS

⁴ ja ⁵ vain LC1-WC06E8-kaiutin yhdessä LC1-CMR-kaiuttimen kanssa LC1-CBB-kaiutin mukaan lukien

i Huomautus

UL 1480 -hyväksyntä edellyttää, että asennuksessa käytetään LC1-MFD- tai LC1-CSMB-kaiutinta tai LC1-CMR-kaiutinta LC1-CBB-kaiutin mukaan lukien LC1-UM06E8- ja LC1-UM12E8-yksiköillä on UL 1480 F -sertifointi, joka mahdollistaa käytön paloilmoin- ja/tai hätäviestintäjärjestelmissä.

Huomautuksia asennuksesta ja kokoonpanosta

Modulaarinen LC1-kattokaiutinsarja on suunniteltu asennuksen helppoutta ajatellen, ja se varmistaa käyttäjäystävällisen kokemuksen saumattoman toteuttamisen erilaisiin ympäristöihin. Kaiuttimessa on runko, kaiutinhain ja metallinen säleikkö tai ABS-säleikkö, jossa on integroitu valojohdin, sovitusmuuntaja sekä keraaminen ruuviriviliitin. Kaiuttimessa on varusteet valinnaisen linjapään valvontakortin ja valinnaisen DC-estokortin asentamista varten.

70 / 100 V:n sovitusmuuntajan ansiosta voidaan valita täysi teho, puoliteho, neljännesteho tai kahdeksasasteho.

Tilaustiedot

Järjestelmän modulaarisuuden vuoksi on tärkeää tilata sekä kattokaiutinyksikkö että haluamasi tässä jäljempänä mainittavat puoliuppoasennusvarusteet. Kaiuttimet voi puoliuppoasentaa kattoon U:n muotoisen metallisen LC1-MMSB-kiinnityspidikkeen tai ABS-kattoasennusrenkaan LC1-CMR avulla, jossa on valinnainen taustakotelo LC1-CBB. Modulaarisuuden hyödyntämiseksi kaikki osat on pakattu erikseen asennusjärjestyksessä.

LC1-MMSB-kiinnityspidike

Metallisessa kiinnityspidikkeessä on kaksi kattokiinnikettä, jotka kiinnitetään katon aukkoon sormiruuveilla. Pidikkeessä on lisäksi kaksi 4 mm:n reikää ja sen mukana toimitetaan kaksi ruuvia, joilla pidikkeen voi kiinnittää ohuisiin (metalli)kattoihin. Mukana toimitetaan kaksi jousikiinnikettä (V:n muotoisia kaiuttimen jousia varten). Pidikkeeseen voi kiinnittää valinnaisen teräksisen turvakaapelin.



Kuva 1: Metallinen LC1-MMSB-kiinnityspidike

LC1-CMR-kiinnitysrenkas

LC1-CMR on kattoasennuksen kiinnityspidikkeen vaihtoehto. ABS-kiinnitysrenkaassa on kaksi ruuvilla toimivaa kiinnikettä, joilla kiinnitysrenkaan voi asentaa kattolevyyn. Renkaan sisäpuolella on kaksi jousikiinnikettä (V-kirjaimen muotoisia kaiuttimen jousia varten).

LC1-CBB-taustakotelo

Valinnaisen taustakotelon voi napsauttaa kiinnitysrenkaan päälle. Kiinnitysrenkas ja taustakotelo estävät yhdessä ääntä kantautumasta kattosyvyydestä myöten ympäröiviin tiloihin ja suojaavat kaiutinta tehokkaasti pölyltä ja putoavilta esineiltä.

Taustakotelossa on läpivientiaukot kahdelle läpivientikappaleelle (11 mm / 0,46 tuumaa) ja kahdelle kaapeliholkille (20,5 mm / 0,81 tuumaa).



Kuva 2: LC1-CMR- ja LC1-CBB-kattoasennusrenkaan ja -taustakotelon yhdistelmä

LC1-CSMB-pinta-asennuskotelo

Tällä ABS-pinta-asennuskotelolla kattokaiutin voidaan asentaa seinälle tai kovalle kattopinnalle. Pinta-asennuskotelon kyljissä on vastakkain kaksi normaalisti peitettyinä olevaa reikää ja taustapuolella neljä läpivientiaukkoa. Saatavilla on erillinen

metallinen ripustussarja LC1-MSK, jolla kattokaiutin ja pinta-asennuskotelo voidaan ripustaa yhteen pisteeseen.



Kuva 3: LC1-CSMB-pinta-asennuskotelo

Metallinen LC1-MSK-ripustussarja

Tämä sarja sisältää kolmikulmaisen metallilevyn, joka kiinnitetään kolmella ruuvilla (mukana) pinta-asennuskotelon taustapuolelle. Sarja sisältää myös kolme ripustusketjua, jotka on kiinnitetty silmukkaruuviin.



Kuva 4: Metallinen LC1-MSK-ripustussarja

LC1-MFD – metallinen palokupu, keraaminen

Yksittäisten kaiuttimien ja palokuvullisten kaiuttimien asennus on helppoa. Palokupu kiinnitetään kattoon ennen kaiuttimen asentamista. Palokuvussa on kaksoisliitäntä, joka mahdollistaa silmukkakaapeloinnin ja valinnaisen teräspäällysteisen turvajohdon kiinnittämisen. Liitännät tehdään käyttämällä metallisen palokuvun silmukkasilmukkaliitännässä olevaa innovatiivista, keraamista ruuviliitinliitintä. Sopii käytettäväksi ilmastoiduissa tiloissa.



Kuva 5: Metallinen LC1-MFD-palokupu, jossa on innovatiivinen keraaminen liitin

LC1-MFDS – metallinen palokupu, vakiovaruste

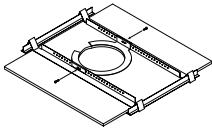
Tässä metallisessa palokuvussa on sama muotokerroin kuin LC1-MFD-kuvussa mutta ilman keraamista liitintä ja sisäistä johdotusta. Palokuvussa on kaksi läpivientä, jotka mahdollistavat silmukkakaapeloinnin. Läpiviennit voidaan korvata PG13.5-holkeilla. Yläosassa oleva silmukkapultti mahdollistaa valinnaisen teräspäällysteisen turvajohdon kiinnittämisen. Metallinen palokupu sopii käytettäväksi ilmastoiduissa tiloissa.



Kuva 6: LC1-MFDS – metallinen palokupu, jossa läpivientikumit

LM1-TB-asennussarja alaslaskettuun kattoon / C-rengas

Tämä lisävaruste koostuu C-renkaasta ja kahdesta kannatinkiskosta, joilla vahvistetaan kattomateriaalia ja jaetaan kattokaiuttimen pidikkeiden aiheuttamaa painetta. C-rengas voidaan ohjata katon aukosta ja kiinnittää aukon taakse, ennen kuin kaiutin asetetaan paikalleen. Kannatinkiskot sopivat kattolevyn tukikiskoihin, joiden etäisyys on 600 mm. Tämä lisävaruste koostuu kahdesta osasta.



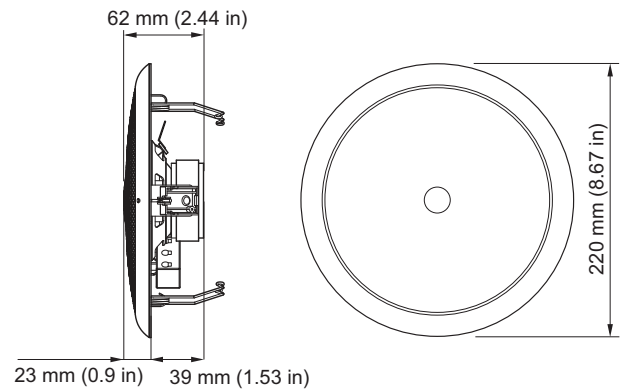
Kuva 7: LM1-TB-asennussarja alaslaskettuun kattoon / C-rengas

Mallinumerot

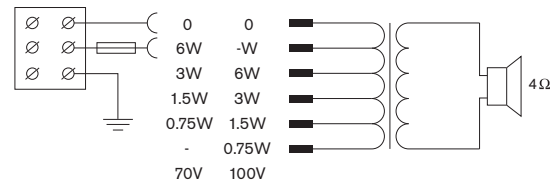
LC1-WC06E8	Kattokaiutin (6 W)
LC1-WM06E8	Kattokaiutin (6 W)
LC1-UM06E8	Kattokaiutin (6 W)
LC1-UM12E8	Kattokaiutin (12 W)
LC1-UM24E8	Kattokaiutin (24 W)
LC1-MMSB	Kiinnityspidike
LC1-CMR	Kiinnitysrengas
LC1-CBB	Taustakotelo
LC1-CSMB	Pinta-asennuskotelo
LC1-MSK	Metallinen ripustussarja
LC1-MFD	Metallinen palokupu, keraaminen
LM1-TB	Asennussarja alaslaskettuun kattoon / C-rengas
LC1-MFDS	LC1-MFDS – metallinen palokupu, vakiovaruste



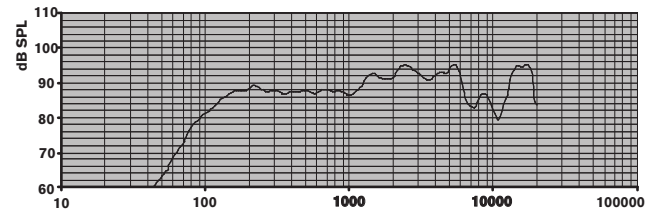
Kuva 8: Modulaariset LC1-kattokaiuttimet - yleiskuvaus



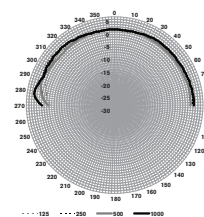
Kuva 9: LC1-WC06E8 - mitat (mm)

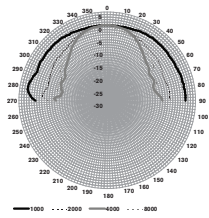


Kuva 10: LC1-WC06E8, kytkentäkaavio



Kuva 11: LC1-WC06E8 - taajuusvaste





Kuva 12: LC1-WC06E8 - suuntakuviot

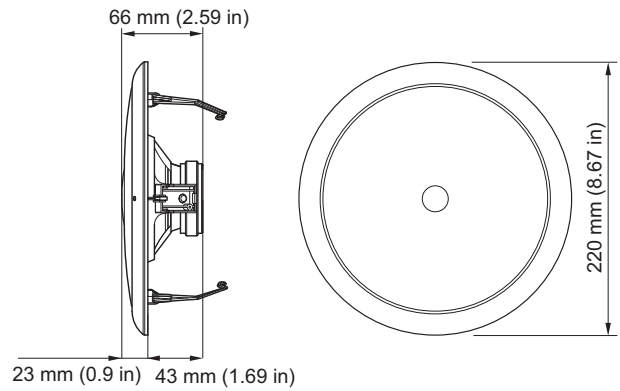
Oktaavikaistan herkkyys LC1-WC06E8

	Oktaavin äänepainetaso 1 W / 1 m	Oktaavin kokonaisäänepa- inetaso 1 W / 1 m	Oktaavin kokonaisäänepa- inetaso Pmax / 1 m
125 Hz	85.3	-	-
250 Hz	88.3	-	-
500 Hz	87.5	-	-
1000 Hz	88.4	-	-
2000 Hz	93.4	-	-
4000 Hz	93.8	-	-
8000 Hz	88.0	-	-
A-painotus	-	89.0	106.2
Lin-painotus	-	89.7	107.1

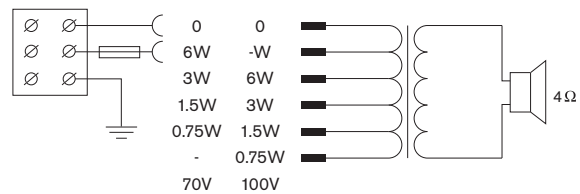
Oktaavikaistan avauskulmat LC1-WC06E8

	Vaakasuunta	Pystysuunta
125 Hz	180	180
250 Hz	180	180
500 Hz	180	180
1000 Hz	180	180
2000 Hz	180	180
4000 Hz	75	75
8000 Hz	96	96

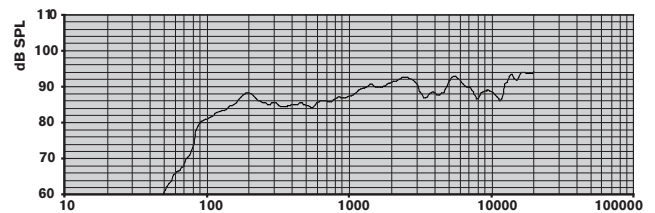
LC1-WC06E8 - akustinen suorituskyky oktaavia kohti.
(kaikki mittaukset on tehty vaaleanpunaisen kohinan
tulosignaaliilla, ja arvot ilmoitetaan muodossa
dB SPL).



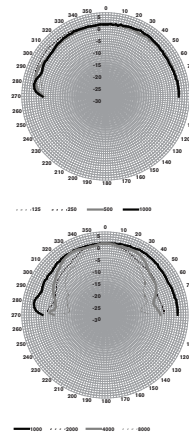
Kuva 13: LC1-WM06E8 - mitat (mm)



Kuva 14: LC1-WM06E8, kytkentäkaavio



Kuva 15: LC1-WM06E8 - taajuusvaste



Kuva 16: LC1-WM06E8 - suuntakuviot

Oktaavikaistan herkkyys LC1-WM06E8

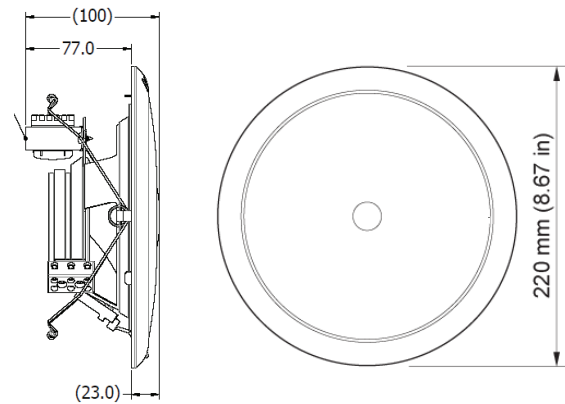
	Oktaavin äänepainetaso 1 W / 1 m	Oktaavin kokonaisäänepa- inetaso 1 W / 1 m	Oktaavin kokonaisäänepa- inetaso Pmax / 1 m
125 Hz	83.4	-	-
250 Hz	86.1	-	-
500 Hz	85.1	-	-

1000 Hz	87.8	-	-
2000 Hz	91.2	-	-
4000 Hz	89.7	-	-
8000 Hz	89.3	-	-
A-painotus	-	86.9	94.2
Lin-painotus	-	88.1	94.9

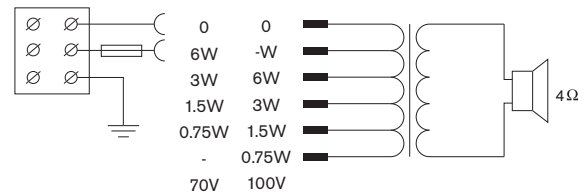
Oktaavikaistan avauskulmat LC1-WM06E8

	Vaakasuunta	Pystysuunta	
125 Hz	180	180	
250 Hz	180	180	
500 Hz	180	180	
1000 Hz	180	180	
2000 Hz	120	120	
4000 Hz	128	128	
8000 Hz	75	75	

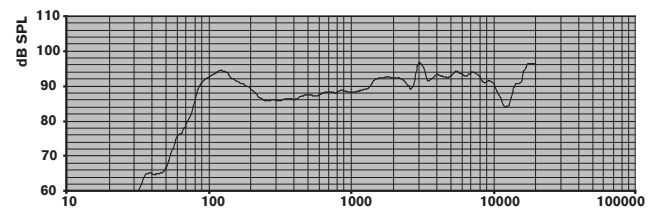
LC1-WM06E8 - akustinen suorituskyky oktaavia kohti.
(kaikki mittaukset on tehty vaaleanpunaisen kohinan tulosignaalilla, ja arvot ilmoitetaan muodossa dB SPL).



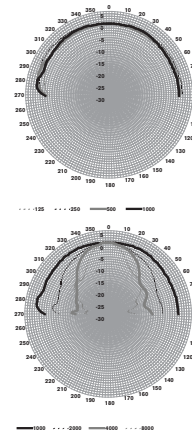
Kuva 17: LC1-UM06E8 – mitat millimetreinä



Kuva 18: LC1-UM06E8, kytkentäkaavio



Kuva 19: LC1-UM06E8 - taajuusvaste



Kuva 20: LC1-UM06E8 - suuntakuviot

Oktaavikaistan herkkyyden LC1-UM06E8

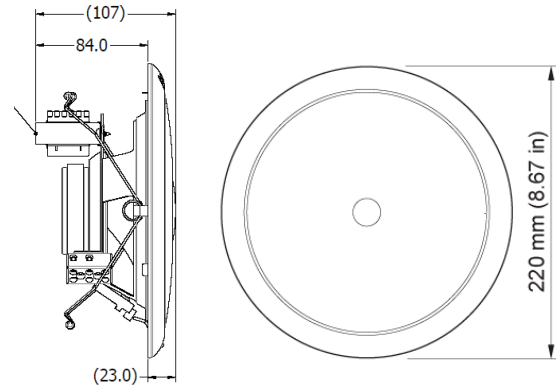
	Oktaavin äänepainetaso 1 W / 1 m	Oktaavin kokonaisäänepa- inetaso 1 W / 1 m	Oktaavin kokonaisäänepa- inetaso Pmax / 1 m
125 Hz	93.4	-	-
250 Hz	88.4	-	-

500 Hz	86.3	-	-
1000 Hz	88.5	-	-
2000 Hz	91.4	-	-
4000 Hz	93.9	-	-
8000 Hz	92.6	-	-
A-painotus	-	88.9	95.8
Lin-painotus	-	90.4	96.5

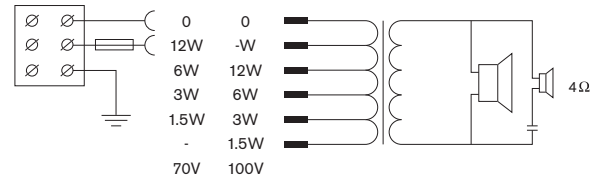
Oktaavikaistan avauskulmat LC1-UM06E8

	Vaakasuunta	Pystysuunta	
125 Hz	180	180	
250 Hz	180	180	
500 Hz	180	180	
1000 Hz	180	180	
2000 Hz	108	108	
4000 Hz	62	62	
8000 Hz	38	38	

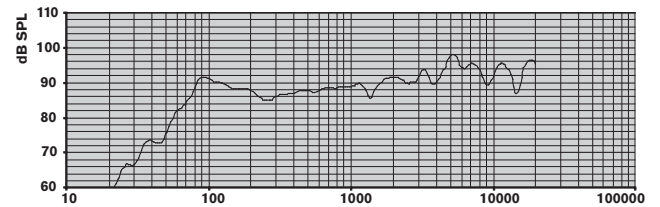
LC1-UM06E8 - akustinen suorituskyky oktaavia kohti.
 (kaikki mittaukset on tehty vaaleanpunaisen kohinan tulosignaalilla, ja arvot ilmoitetaan muodossa dB SPL).



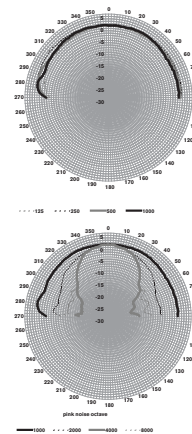
Kuva 21: LC1-UM12E8 – mitat millimetreinä



Kuva 22: LC1-UM12E8, kytkentäkaavio



Kuva 23: LC1-UM12E8 - taajuusvaste



Kuva 24: LC1-UM12E8 - suuntakuviot

Oktaavikaistan herkkyys LC1-UM12E8

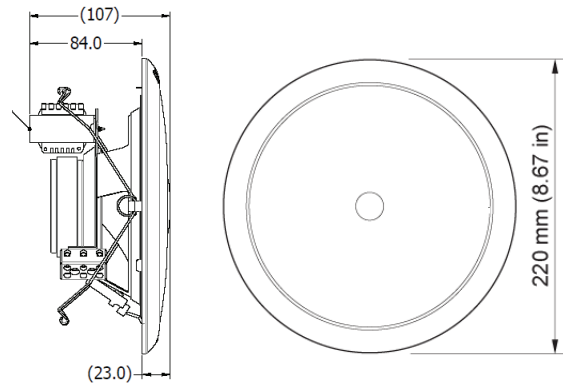
	Oktaavin äänenpainetaso 1 W / 1 m	Oktaavin kokonaisäänepainetaso 1 W / 1 m	Oktaavin kokonaisäänepainetaso Pmax / 1 m
125 Hz	89.4	-	-
250 Hz	87.3	-	-

500 Hz	86.5	-	-
1000 Hz	88.6	-	-
2000 Hz	90.0	-	-
4000 Hz	94.0	-	-
8000 Hz	93.7	-	-
A-painotus	-	88.9	99.3
Lin-painotus	-	90.3	100.2

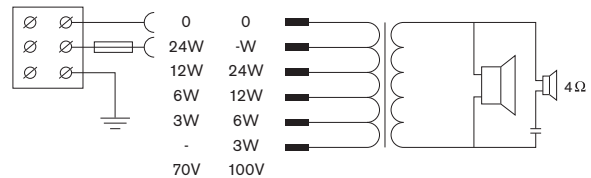
Oktaavikaistan avauskulmat LC1-UM12E8

	Vaakasuunta	Pystysuunta	
125 Hz	180	180	
250 Hz	180	180	
500 Hz	180	180	
1000 Hz	180	180	
2000 Hz	108	108	
4000 Hz	64	64	
8000 Hz	62	62	

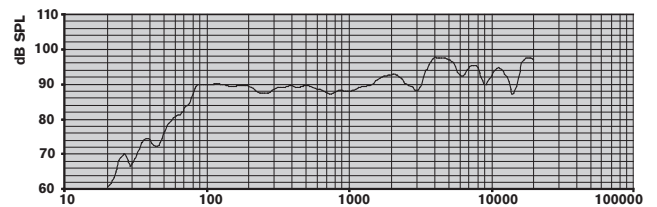
LC1-UM12E8 - akustinen suorituskyky oktaavia kohti.
(kaikki mittaukset on tehty vaaleanpunaisen kohinan
tulosaalilla, ja arvot ilmoitetaan muodossa
dB SPL).



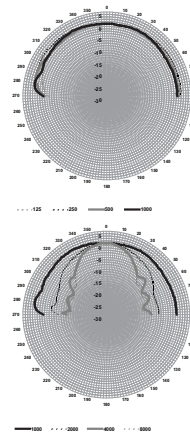
Kuva 25: LC1-UM24E8 – mitat millimetreinä



Kuva 26: LC1-UM24E8, kytkentäkaavio



Kuva 27: LC1-UM24E8 - taajuusvaste



Kuva 28: LC1-UM24E8 - suuntakuviot

Oktaavikaistan herkkyys LC1-UM24E8

	Oktaavin äänepainetaso 1 W / 1 m	Oktaavin kokonaisäänepa- inetaso 1 W / 1 m	Oktaavin kokonaisäänepa- inetaso Pmax / 1 m
125 Hz	89.9	-	-
250 Hz	88.3	-	-

500 Hz	89.0	-	-
1000 Hz	88.6	-	-
2000 Hz	91.5	-	-
4000 Hz	95.6	-	-
8000 Hz	93.8	-	-
A-painotus	-	90.0	103.1
Lin-painotus	-	91.3	103.8

Oktaavikaistan avauskulmat LC1-UM24E8

	Vaakasuunta	Pystysuunta	
125 Hz	180	180	
250 Hz	180	180	
500 Hz	180	180	
1000 Hz	180	180	
2000 Hz	106	106	
4000 Hz	58	58	
8000 Hz	57	57	

LC1-UM24E8 - akustinen suorituskyky oktaavia kohti.
(kaikki mittaukset on tehty vaaleanpunaisen kohinan tulosignaalilla, ja arvot ilmoitetaan muodossa dBSPL).

Tekniset tiedot

Sähköominaisuudet*

	LC1-WC06E8	
Seloste	Kattokaiutin	
Nimellisteho	6 W (6/3/1.5/0.75 W)	
Äänenpaineen taso nimellisteholla / 1 W (1 kHz, 1 m)	96 dB / 88 dB	
Äänenpaineen taso nimellisteholla / 1 W (1 kHz, 4 m)	84 dB / 78 dB	
Aukeamiskulma taajuudella 1 kHz / 4 kHz (-6 dB)	180° / 75°	
Tehollinen taajuusalue (-10 dB)	85 Hz - 20 kHz	

Nimellisjännite		70 V	100 V
Nimellisimpedanssi	6 W	833 ohm	1667 ohm
	3 W	1667 ohm	3333 ohm
	1,5 W	3333 ohm	6666 ohm
	0.75 W	6666 ohm	13333 ohm
Liitin	3-nastainen ruuviriviliitäntä		

	LC1-WM06E8	LC1-UM06E8	
Seloste	Kattokaiutin	Kattokaiutin	
Nimellisteho	6 W (6/3/1.5/0.75 W)	6 W (6/3/1.5/0.75 W)	
Äänenpaineen taso nimellisteholla / 1 W (1 kHz, 1 m)	96 dB / 88 dB	97 dB / 89 dB	
Äänenpaineen taso nimellisteholla / 1 W (1 kHz, 4 m)	87 dB / 79 dB	88 dB / 80 dB	
Aukeamiskulma taajuudella 1 kHz / 4 kHz (-6 dB)	180° / 128°	180° / 62°	
Tehollinen taajuusalue (-10 dB)	85 Hz - 20 kHz	70 Hz - 20 kHz	
Nimellinen jännite		70 V	100 V
Nimellisimpedanssi	6 W	833 ohmia	1667 ohmia
	3 W	1667 ohmia	3333 ohmia
	1,5 W	3333 ohmia	6666 ohmia
	0.75 W	6666 ohmia	13333 ohmia
Liitin	3-nastainen ruuviriviliitäntä		

	LC1-UM12E8	LC1-UM24E8
Seloste	Kattokaiutin	Kattokaiutin
Nimellisteho	12 W (12/6/3/1.5 W)	24 W (24/12/6/3 W)

Äänenpaineen taso nimellisteholla / 1 W (1 kHz, 1 m)	100 dB / 89 dB		103 dB / 89 dB			
Äänenpaineen taso nimellisteholla / 1 W (1 kHz, 4 m)	88 dB / 77 dB		91 dB / 77 dB			
Aukeamiskulma taajuudella 1 kHz / 4 kHz (-6 dB)	180° / 64°		180° / 58°			
Tehollinen taajuusalue (-10 dB)	55 Hz - 20 kHz		55 Hz - 20 kHz			
Nimellinen jännite	70 V	100 V	70 V	100 V		
Nimellinen impedanssi	12 W	416 ohmia	833 ohmia	24 W	208 ohmia	416 ohmia
	6 W	833 ohmia	1 667 ohmia	12 W	416 ohmia	833 ohmia
	3 W	1 667 ohmia	3 333 ohmia	6 W	833 ohmia	1 667 ohmia
	1,5 W	3 333 ohmia	6 666 ohmia	3 W	1 667 ohmia	3 333 ohmia
Liitin	3-nastainen ruuviriviliitäntä		3-nastainen ruuviriviliitäntä			

* Tekniset suorituskykytiedot standardin IEC 60268-5 mukaisesti

Mekaniikka

	LC1-WC06E8	
Seloste	Kattokaiutin	
Halkaisija	220 mm	
Enimmäissyvyys*	125 mm	
Väri	Valkoinen (RAL 9010)	
Materiaalit (runko/etusäleikkö)	ABS	
Paino	820 g	
	LC1-WM06E8	LC1-UM06E8
Seloste	Kattokaiutin	Kattokaiutin

Halkaisija	220 mm	220 mm
Enimmäissyvyys*	125 mm	125 mm
Väri	Valkoinen (RAL 9010)	Valkoinen (RAL 9010)
Materiaalit (runko/etusäleikkö)	Teräs	Teräs
Paino	1,18 kg	1,16 kg

	LC1-UM12E8	LC1-UM24E8
Seloste	Kattokaiutin	Kattokaiutin
Halkaisija	220 mm	220 mm
Enimmäissyvyys*	125 mm	125 mm
Väri	Valkoinen (RAL 9010)	Valkoinen (RAL 9010)
Materiaalit (runko/etusäleikkö)	Teräs	Teräs
Paino	1,3 kg	1,75 kg

	LC1-MMSB	LC1-CMR
Seloste	Kiinnityspidike	Kattoasennusrenkas
Mitat	215 x 125 x 56 mm	215 x 70 mm
Asennusaukko	190 mm	200 mm
	Mukana asennusaukon malli	Mukana asennusaukon malli
Katon enimmäispaksuus	50 mm	25 mm
Materiaali	Teräs	ABS
Väri	Sinkitty	Valkoinen (RAL 9010)
Paino	390 g	210 g

	LC1-CBB	LC1-CSMB
Seloste	Taustakotelo	Pinta-asennuskotelo
Mitat	196 x 70 mm	220 x 128 mm
Materiaali	ABS	ABS
Väri	Valkoinen (RAL 9010)	Valkoinen (RAL 9010)

Paino	174 g	690 g
	LC1-MFD	LC1-MFDS
Seloste	Metallinen palokupu (sisältää keraamisen liittimen)	Metallinen palokupu, jossa läpivientikumit
Mitat	215 x 155 mm	215 x 127 mm (8,47 x 5 tuumaa)
Asennusaukko	190 mm	190 mm
	Mukana asennusaukon malli	Mukana asennusaukon malli
Materiaali	Teräs	Teräs
Väri	Liekinpunainen (RAL 3000)	Liekinpunainen (RAL 3000)
Paino	1 kg	0,635 kg (1,40 paunaa)
	LM1-TB	LC1-MSK
Seloste	Kannatinpidike/C-rengas	Metallinen ripustussarja
Mitat		
Ketjun pituus	-	320 mm
Kannatinkiskot	643 x 34 mm	-
C-rengas	250 x 30 mm	-
Materiaali	Teräs	Teräs
Väri	Sinkitty	Sinkitty
Paino	939 g	174 g

* LC1-MMSB-asennuskannattimella varustettuna

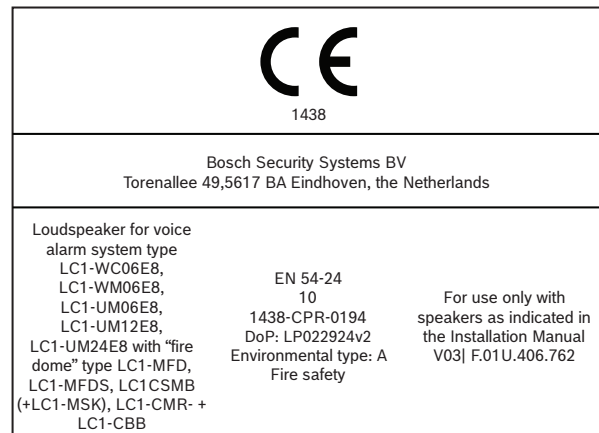
Käyttöympäristö

Käyttölämpötila	-25...+55 °C
Käyttö- ja säilytyslämpötila	-40 – +70 °C
Suhteellinen kosteus	<95 %

Huomautus:

- Spesifikaatiotiedot mitataan kaiuttomassa kammiossa, standardi äänenvaimennin
- Vertailuakseli on kohtisuorassa etusäleikön keskipisteeseen nähden.

- Vertailutaso on kohtisuorassa vertailuakselin keskikohtaan nähden.
- Vaakataso on kohtisuorassa keskustaan vertailutason nähden.



Kuva 29: CE-merkki

Tilaustiedot

LC1-MFDS – metallinen LC1-palokupu, vakiovaruste
Metallinen palokupu käytettäväksi LC1-kattokaiuttimien kanssa, joissa on kaksi läpivientiholkkaa silmukakäytentävarusteille, EN54-24-sertifioitu, värisävy Flame red
Tilausnumero **LC1-MFDS | F.01U.415.620**

LC1-WC06E8 – Kattokaiutin, 6 W, ABS
Kattokaiutin, 6 W, pyöreä ABS-säleikkö, 4-tuumainen ohjain, ei sisällä puoliupposasennusvarusteita, EN54-24-sertifioitu, valkoinen RAL 9010.
Tilausnumero **LC1-WC06E8 | F.01U.262.655**

LC1-WM06E8 – Kattokaiutin, 6 W, metallia, 4 tuumaa
Kattokaiutin, 6 W, integroitu pyöreä metallisäleikkö, 4-tuumainen ohjain, ei sisällä puoliupposasennusvarusteita, EN54-24-sertifioitu, valkoinen RAL 9010.
Tilausnumero **LC1-WM06E8 | F.01U.075.422**
F.01U.395.812 F.01U.405.579 F.01U.427.982

LC1-UM06E8 – Kattokaiutin, 6 W, metallia
Kattokaiutin, 6 W, integroitu pyöreä metallisäleikkö, 6-tuumainen ohjain, ei sisällä puoliupposasennusvarusteita, EN54-24-sertifioitu, valkoinen RAL 9010.
Tilausnumero **LC1-UM06E8 | F.01U.075.448**
F.01U.377.483 F.01U.395.383 F.01U.395.384
F.01U.400.382

LC1-UM12E8 – Kattokaiutin, 12 W, koaksiaalinen

Kattokaiutin, 12 W, integroitu pyöreä metallisäleikkö, 6-tuumainen koaksiaaliohjain (kaksisuuntainen järjestelmä), ei sisällä puoliuppoasennusvarusteita, EN54-24-sertifioitu, valkoinen RAL 9010.

Tilausnumero **LC1-UM12E8 | F.01U.075.427**

LC1-UM24E8 – Kattokaiutin, 24 W, koaksiaalinen

Kattokaiutin, 24 W, integroitu pyöreä metallisäleikkö, 6-tuumainen koaksiaaliohjain (kaksisuuntainen järjestelmä), ei sisällä puoliuppoasennusvarusteita, EN54-24-sertifioitu, valkoinen RAL 9010.

Tilausnumero **LC1-UM24E8 | F.01U.075.449**

LC1-MMSB-kiinnityspidike

LC1-kattokaiutin kiinnitetään kattoon metallisella kiinnityspidikkeellä, jossa on kaksi kattokiinnikettä.

Tilausnumero **LC1-MMSB | F.01U.075.454**

LC1-CMR – Asennusrenkas LC1-kaiuttimelle

Kattoasennusrenkas, jossa on ruuvilla toimivat kattokiinnikkeet, käytetään LC1-kattokaiutinten asentamisessa kattoon, EN54-24-sertifioitu, valkoinen RAL 9010.

Tilausnumero **LC1-CMR | F.01U.075.453 F.01U.395.813**

LC1-MFD – Metallinen palokupu LC1, keraaminen liitin

LC1-kattokaiutinten metallinen palokupu, jossa on keraaminen liitin ja silmukkaliitäntä, EN54-24-sertifioitu, liekinpunainen RAL 3000.

Tilausnumero **LC1-MFD | F.01U.075.450**

LC1-CSMB – Pinta-asennuslaatikko LC1-kaiuttimelle

Pinta-asennuskotelo, ABS, jolla LC1-kattokaiutin kiinnitetään seinään tai kovaan kattoon.

Tilausnumero **LC1-CSMB | F.01U.075.452**

F.01U.377.484 F.01U.400.383 F.01U.405.580

Lisävarusteet**LC1-MSK – Metallinen ripustussarja LC1-kaiuttimelle**

Metallinen ripustussarja LC1-kattokaiuttimen ja LC1-CSMB-pinta-asennuskotelon yksipisteripustusta varten.

Tilausnumero **LC1-MSK | F.01U.079.216**

LM1-TB – Asennussarja alaslaskettuun kattoon

Asennuskannatin/C-renkas, asennuslisävaruste, joka vahvistaa katon materiaalia ja tasaa kattokaiutinten kiinnikkeiden painetta.

Tilausnumero **LM1-TB | F.01U.075.845**

LC1-CBB – Takalaatikko LC1-kaiuttimelle

LC1-CMR-kaiuttimeen asennettava taustakotelo, suoja LC1-kaiutinta pölyltä, roiskevedeltä ja tuholaisilta, estää ääntä kantautumasta kattosyvennyksen kautta ympäröiviin tiloihin, EN54-24-sertifioitu, valkoinen RAL 9010.

Tilausnumero **LC1-CBB | F.01U.075.451**

LC1-MSK – Metallinen ripustussarja LC1-kaiuttimelle

Metallinen ripustussarja LC1-kattokaiuttimen ja LC1-CSMB-pinta-asennuskotelon yksipisteripustusta varten.

Tilausnumero **LC1-MSK | F.01U.079.216**

LM1-TB – Asennussarja alaslaskettuun kattoon

Asennuskannatin/C-renkas, asennuslisävaruste, joka vahvistaa katon materiaalia ja tasaa kattokaiutinten kiinnikkeiden painetta.

Tilausnumero **LM1-TB | F.01U.075.845**

LC1-CBB – Takalaatikko LC1-kaiuttimelle

LC1-CMR-kaiuttimeen asennettava taustakotelo, suoja LC1-kaiutinta pölyltä, roiskevedeltä ja tuholaisilta, estää ääntä kantautumasta kattosyvennyksen kautta ympäröiviin tiloihin, EN54-24-sertifioitu, valkoinen RAL 9010.

Tilausnumero **LC1-CBB | F.01U.075.451**

Edustaja:

Europe, Middle East, Africa:
Bosch Security Systems B.V.
P.O. Box 80002
5600 JB Eindhoven, The Netherlands

Germany:
Bosch Sicherheitssysteme GmbH
Robert-Bosch-Platz 1
D-70839 Gerlingen

North America:
Bosch Security Systems, LLC
130 Perinton Parkway
Fairport, New York, 14450, USA

Asia-Pacific:
Robert Bosch (SEA) Pte Ltd, Security Systems
11 Bishan Street 21
Singapore 573943