

## LC1 moduláris mennyezeti hangszórócsalád



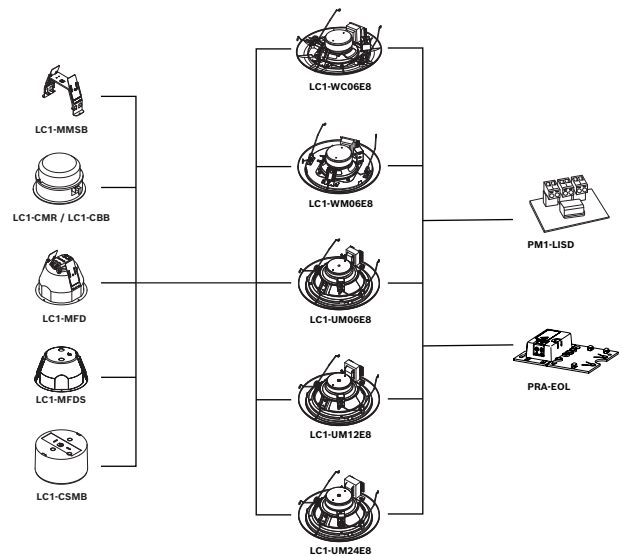
Az LC1 moduláris mennyezeti hangszórócsalád a legkülönbözőbb mennyezet típusokhoz használható. Beltéri hangosítási alkalmazásoknál kitűnő minőségű beszédet és zenét sugároznak. A termékcsalád öt hangszórót kínál, melyek bemeneti teljesítmény, nyílásszög és hangvisszaadás tekintetében különböznek.

Az ötből három 6 W teljesítményű, különböző nyílásszögű, kétlécés hangszóró, kettő pedig nagy teljesítményű, 12 és 24 W-os koaxiális hangszórómeghajtó. Mind azonos méretű ráccsal rendelkeznek, és ugyanazokkal a szerelési tartozékokkal használhatók.

A hangszórók az LC1-MFD vagy LC1-MFDS házzal szerelhetők fel, és alkalmasak levegőkezelő helyiségekben való használatra. A hangszórókeretre opcionális PRA-EOL felügyeleti kártya és a PM1-LISD egyenáramú blokkoló kártya is felszerelhető a ház belsejében.

- ▶ Kiváló minőségű beszéd- és zenevisszaadás
- ▶ Egyszerű telepítés egyetlen ráccs mérettel és egy teljes tartozékkészlettel
- ▶ Különböző mennyezeti szerelési módszerek
- ▶ EN 54-24, UL 2043, UL1480 tanúsítvánnyal rendelkezik

### A rendszer áttekintése



Típus-szám	LC1-WC06E8	LC1-WM06E8	LC1-UM06E8	LC1-UM12E8	LC1-UM24E8
Első rács anyaga	ABS	Fém	Fém	Fém	Fém
Első rács mérete	220 mm (8,66")	220 mm (8,66")	220 mm (8,66")	220 mm (8,66")	220 mm (8,66")
Meghajtó típusa	4" (kétlécés)	4" (kétlécés)	6,5" (kétlécés)	6,5" (koaxiális)	6,5" (koaxiális)
Tápellátás	6 W	6 W	6 W	12 W	24 W

Típus-szám	LC1-WC06E8	LC1-WM06E8	LC1-UM06E8	Lc1-UM12E8	LC1-UM24E8
SPL1.1	88 dB	88 dB	89 dB	89 dB	89 dB
Frekvenciatartomány	85 Hz – 20 kHz	85 Hz – 20 kHz	70 Hz – 20 kHz	55 Hz – 20 kHz	55 Hz – 20 kHz
Nyílásszögek 1 kHz/4 kHz	180/75	180/128	180/62	180/64	180/58
Használat	Magas páratartalom/sós pára	Általános használat, alacsony mennyezet	Általános használat	Általános használat/magas minőség	Általános használat/magas minőség

### Funkciók

#### Vészhangosítási alkalmazások

A vészhangosítási hangszórókat kifejezetten olyan épületekben való használatra tervezték, ahol a szóbeli evakuálási közleményeket bemozdító rendszerek teljesítményére szabályozások vonatkoznak. Az LC1 moduláris mennyezeti hangszórócsaládot vészhangosítási rendszerekben történő használatra tervezték, EN 54-24 tanúsítvánnyal rendelkeznek, és megfelelnek a brit BS 5839-8 szabványnak.

#### Védelem

A hangszórók beépített védelemmel vannak ellátva, amely biztosítja, hogy tűz esetén a hangszórók rongálódása nem károsítja azt az áramkört, amelyhez csatlakoznak. Ezáltal megmarad a rendszer integritása, ami biztosítja, hogy a más területeken lévő hangszórók továbbra is használhatók legyenek az emberek tájékoztatására.

A hangszórók fém tűzburával együtt is használhatók, ami növeli a kábellezés védelmét.

#### Csatlakozások

A hangszórók kerámiából készültek, csavarozható csatlakozóblokkal, hőkioldó biztosítókkal, valamint hőálló, magas hőmérsékletet is bíró vezetékkel vannak felszerelve.

### Szabályozási információk

Minden Bosch gyártmányú hangszórót úgy terveztek, hogy a névleges teljesítményük mellett 100 órát üzemeljenek, a maximális teljesítményre vonatkozó (PHC) IEC 268-5 szabványnak megfelelően.

A Bosch kifejlesztette az akusztikai elsugárzást szimuláló (Simulated Acoustical Feedback Exposure, SAFE) tesztet, amely igazolja, hogy a hangszórók rövid időtartamra a névleges teljesítményük kétszeresét is képesek nyújtani.

Ez fokozott megbízhatóságot garantál szélsőséges körülmények között is, ami nagyobb vásárlói elégedettséghez, a készülék hosszabb működési

élettartamához vezet, és csökkenti a hibák vagy a teljesítményromlás esélyét. Minden műanyag alkatrész önelöltő, az UL 94 V0 szerint.

Biztonság <sup>1</sup>	az IEC/EN 62368-1 szerint
Vészhelyzet <sup>2</sup>	az EN 54-24 szabvány szerint a BS 5839-8 szabvány szerint
UL-listázott	1480/2043
Golyóálló	a DIN VDE 0710 13. része szerint
Víz- és porvédelem <sup>3</sup>	az IEC/EN 60529 szerint, IP21C
Víz- és porvédelem <sup>4</sup>	az IEC/EN 60529 szerint, IP33
Sós pára <sup>5</sup>	az IEC-68-2-11 Ka szerint

<sup>1</sup> Az LC1-WC06E8, LC1-WM06E8, LC1-UM06E8, LC1-UM12E8, LC1-UM24E8 és LC1-PIB esetén érvényes.

<sup>2</sup> Csak az LC1-MFD or LC1-CSMB (+LC1-MSK) vagy LC1-CMR + LC1-CBB vagy LC1-MFDS típusokkal együtt.

<sup>3</sup> Csak az LC1-MFD vagy LC1-CMR típusokkal együtt, beleértve az LC1-CBB vagy LC1-MFDS típusokat is.

<sup>4</sup> és <sup>5</sup> csak LC1-WC06E8 esetén LC1-CMR-rel, beleértve az LC1-CBB típust is.

#### **i** Megjegyzés

Az UL 1480 az LC1-MFD vagy LC1-CSMB, illetve az LC1-CMR modellel szerelhető, beleértve az LC1-CBB típust is. Az LC1-UM06E8 és LC1-UM12E8 egység UL 1480 F tanúsítvánnyal rendelkezik tűzjelző és/vagy vészhelyzeti kommunikációs rendszerekben történő alkalmazáshoz.

### Telepítési/konfigurálási megjegyzések

Az LC1 moduláris mennyezeti hangszórócsaládot az egyszerű telepítést szem előtt tartva terveztük, így biztosítva a felhasználóbarát élményt a különböző környezetekbe való zökkenőmentes integrálás során. A hangszóró részei: egy keret a hangszórómeghajtóval és fém vagy ABS anyagból készült, beépített fényvezetővel ellátott ráccsal, megfelelő transzformátor és csavaros csatlakozóval ellátott kerámia csatlakozóblokk. A hangszórón opcionális vonalvezető ellenőrző kártyák és opcionális egyenáramú blokkoló kártyák felszereléséhez szükséges rögzítések találhatók. A 70 V-os / 100 V-os megfelelő transzformátor teljesítmény-kivezetései lehetővé teszik a teljes, fél, negyed és nyolcad teljesítmény kiválasztását.

#### Rendelési információk

A rendszer moduláris felépítése miatt fontos, hogy ne csak a mennyezeti hangszórót rendeljék meg, hanem a süllyesztett mennyezeti szereléshez való kiválasztott tartozékot is, amelyről alább lesz szó. A

hangszórók a mennyezetbe süllyesztve szerelhetők a fémből készült, U-alakú tartó szerelőkeret (LC1-MMSB) vagy az ABS mennyezeti rögzítőgyűrű (LC1-CMR) és az opcionális szerelődoboz (LC1-CBB) segítségével.

A moduláris felépítéssel járó előnyök teljes kihasználása érdekében az összes alkatrész abban a sorrendben van egyenként becsomagolva, amelyben a beszereléskor szükség van rájuk.

#### LC1-MMSB tartó szerelőkeret

A fémből készült tartó szerelőkerethez két mennyezeti bilincs tartozik, melyeket szárnyas csavarok rögzítenek a mennyezeten kialakított furatba. A szerelőkereten van két 4 mm-es furat is, melyek segítségével a szerelőkeretet két csavarral felszerelheti vékony (fémből készült) mennyezetekre. Két rugós zár is található rajta (a V-alakú hangszórórugók számára). A szerelőkeret elő van készítve egy opcionális acél biztonsági vezeték csatlakoztatásához.



Ábra 1: LC1-MMSB fémből készült tartó szerelőkeret

#### LC1-CMR rögzítőgyűrű

Az LC1-CMR a mennyezeti tartó szerelőkeret alternatívája. Az ABS rögzítőgyűrűhöz tartozik két csavarozható bilincs, melyek a rögzítőgyűrűt a mennyezeti panelben rögzítik. Két rugós zár is található a gyűrűn belül (a V-alakú hangszórórugók számára).

#### LC1-CBB szerelődoboz

A rögzítőgyűrű tetején előkészítések találhatók az opcionális szerelődoboz „bepattintásához”. A rögzítőgyűrű és a szerelődoboz kombinációja megakadályozza, hogy a hang a mennyezeti üregeken keresztül továbbterjedjen a szomszédos területekre, és teljesen megvédi a hangszórót a portól és a leeső tárgyaktól.

A szerelődobozon kiüthető nyílások vannak kialakítva két gumidugó (11 mm/0,80") és két kábeltömszelence (20,5 mm/0,80") számára.



Ábra 2: LC1-CMR és LC1-CBB mennyezeti rögzítőgyűrű és szerelődoboz egység

#### LC1-CSMB felületi rögzítődoboz

Ez az ABS anyagból készült felületi rögzítődoboz a mennyezeti hangszóró falakra vagy kemény mennyezetekre történő rögzítéséhez használható. A felületi rögzítődoboz az oldalán normál esetben két

letakart nyílással és a hátoldalon négy kiüthető nyílással rendelkezik. A mennyezeti hangszóró és a felületi rögzítődoboz alkotta egység opcionális egyponthoz történő felfüggesztéséhez egy külön fém függesztőkészlet (LC1-MSK) kapható.



Ábra 3: LC1-CSMB felületi rögzítődoboz

#### LC1-MSK fém függesztőkészlet

A készlet tartalmaz egy háromszög alakú fémlemezt, amely három csavarral (a készlethez tartozik) rögzíthető a felületi rögzítődoboz hátuljára, továbbá három függesztőláncot, melyeket egy füles horog tart össze.



Ábra 4: LC1-MSK fém függesztőkészlet

#### LC1-MFD fém tűzbura, kerámia

A hangszóró egyszerűen szerelhető önmagában vagy hangszóró/tűzbura kombinációban. A tűzburát még a mennyezeti hangszóró felszerelése előtt fel kell szerelni a mennyezetre. A tűzburán két csatlakozóbemenet található, ami lehetővé teszi a hurkolt kábelezést, továbbá előkészítés egy opcionális acél biztonsági vezeték csatlakoztatásához.

A csatlakoztatásra egy innovatív, csavaros csatlakozóval ellátott kerámia csatlakozóblok szolgál a hurkolható fém tűzburán. Levegőkezelő terekben való használatra alkalmasak.



Ábra 5: LC1-MFD fém tűzbura innovatív kerámia csatlakozóval

#### LC1-MFDS fém tűzbura, standard

Ez a fém tűzbura ugyanolyan formájú, mint az LC1-MFD, de a kerámia csatlakozó és a belső kábelezés nélkül.

A tűzbura két gumidugóval rendelkezik, ami lehetővé teszi a hurkolt kábelezést. A gumidugók lecserélhetők PG13.5 kábeltömszelencékre. A tetején lévő szemescsavar lehetővé teszi egy

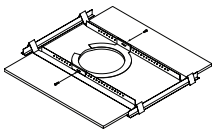
opcionális acél biztonsági vezeték rögzítését. A fém tűzbura levegőkezelő terekben való használatra alkalmas.



Ábra 6: LC1-MFDS fém tűzbura gumidugókkal

**LM1-TB tehertartó elem / C-gyűrű**

Ez a tartozék egy C-gyűrűt és két elemsínt tartalmaz, melyek a mennyezet anyagának megerősítéséhez és a mennyezeti hangszóró bilincsei nyomásának továbbításához használhatók. A C-gyűrű átvezethető a mennyezet kivágott nyílásán, és elhelyezhető a furat hátoldalán még a hangszóró behelyezése előtt. Az elemsínek 600 mm távolságon mennyezetelem-tartó sínekként használhatók. Ez a tartozék két darabból álló készletből áll.



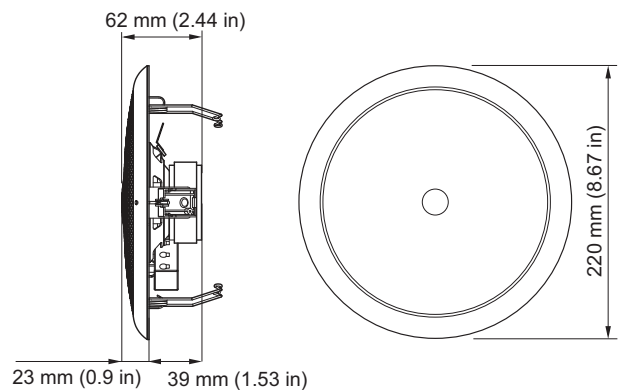
Ábra 7: LM1-TB tehertartó elem / C-gyűrű

**Típuszámok áttekintése**

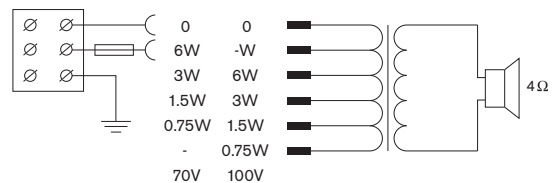
LC1-WC06E8	Mennyezeti hangszóró (6 W)
LC1-WM06E8	Mennyezeti hangszóró (6 W)
LC1-UM06E8	Mennyezeti hangszóró (6 W)
LC1-UM12E8	Mennyezeti hangszóró (12 W)
LC1-UM24E8	Mennyezeti hangszóró (24 W)
LC1-MMSB	Tartó szerelőkeret
LC1-CMR	Rögzítőgyűrű
LC1-CBB	Szerelődoboz
LC1-CSMB	Felületi rögzítődoboz
LC1-MSK	Fém függesztőkészlet
LC1-MFD	Fém tűzbura, kerámia
LM1-TB	Tehertartó elem / C-gyűrű
LC1-MFDS	Fém tűzbura, standard



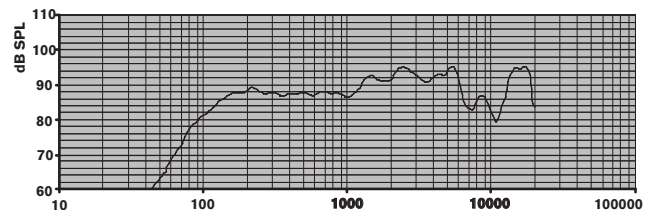
Ábra 8: LC1 moduláris mennyezeti hangszórócsalád áttekintése



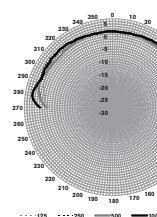
Ábra 9: Az LC1-WC06E8 méretei mm-ben (hüvelykben)

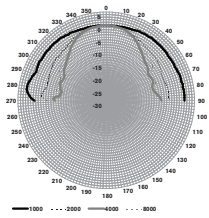


Ábra 10: Az LC1-WC06E8 kapcsolási rajza



Ábra 11: Az LC1-WC06E8 frekvenciaátvitele





Ábra 12: Az LC1-WC06E8 polárgörbéi

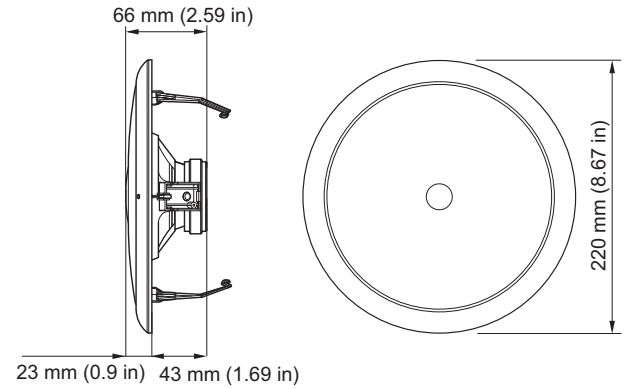
Oktávsvérékenység, LC1-WC06E8

	Oktáv hangnyomásszintje (SPL) 1 W/1 m	Oktáv hangnyomásszintje (SPL) összesen 1 W/1 m	Oktáv hangnyomásszintje (SPL) összesen Pmax/1 m
125 Hz	85.3	-	-
250 Hz	88.3	-	-
500 Hz	87.5	-	-
1000 Hz	88.4	-	-
2000 Hz	93.4	-	-
4000 Hz	93.8	-	-
8000 Hz	88.0	-	-
A-súlyozott	-	89.0	106.2
Lineárisan súlyozott	-	89.7	107.1

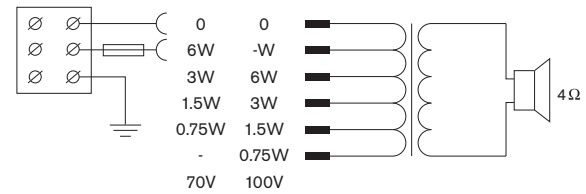
Oktávsvérnyílásszögei, LC1-WC06E8

	Vízszintes	Függőleges	
125 Hz	180	180	
250 Hz	180	180	
500 Hz	180	180	
1000 Hz	180	180	
2000 Hz	180	180	
4000 Hz	75	75	
8000 Hz	96	96	

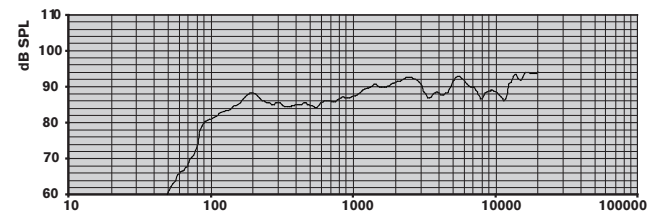
Az LC1-WC06E8 oktávonként előírt akusztikai teljesítménye. (minden mérést rózsaszín zajjellel végeztek; az értékek dB SPL mértékegységben vannak megadva).



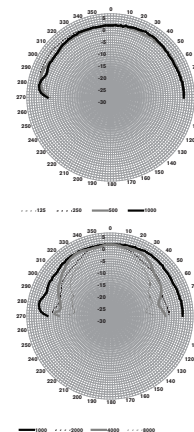
Ábra 13: Az LC1-WM06E8 méretei mm-ben (hüvelykben)



Ábra 14: Az LC1-WM06E8 kapcsolási rajza



Ábra 15: Az LC1-WM06E8 frekvenciaátvittele



Ábra 16: Az LC1-WM06E8 polárgörbéi

Oktávsvérékenység, LC1-WM06E8

	Oktáv hangnyomásszintje (SPL) 1 W/1 m	Oktáv hangnyomásszintje (SPL) összesen 1 W/1 m	Oktáv hangnyomásszintje (SPL) összesen Pmax/1 m
125 Hz	83.4	-	-
250 Hz	86.1	-	-

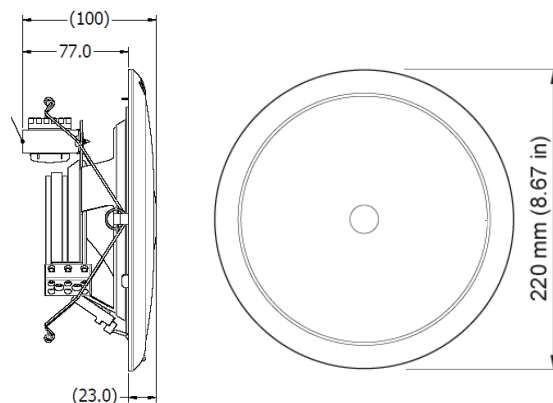


500 Hz	85.1	-	-
1000 Hz	87.8	-	-
2000 Hz	91.2	-	-
4000 Hz	89.7	-	-
8000 Hz	89.3	-	-
A-súlyozott	-	86.9	94.2
Lineárisan súlyozott	-	88.1	94.9

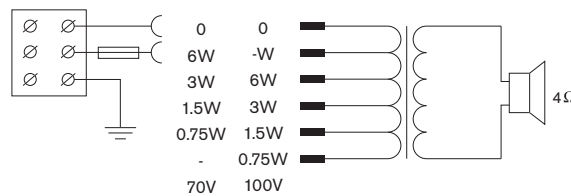
Oktávsván nyílásszögei, LC1-WM06E8

	Vízszintes	Függőleges	
125 Hz	180	180	
250 Hz	180	180	
500 Hz	180	180	
1000 Hz	180	180	
2000 Hz	120	120	
4000 Hz	128	128	
8000 Hz	75	75	

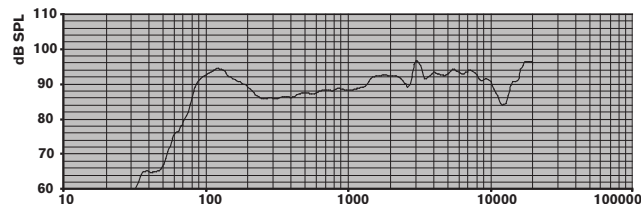
Az LC1-WM06E8 oktávonként előírt akusztikai teljesítménye. (minden mérést rózsaszín zajjellel végeztek; az értékek dB SPL mértékegységben vannak megadva).



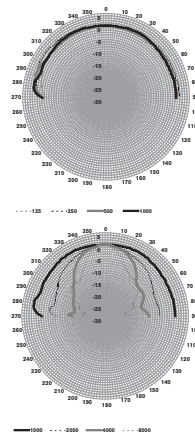
Ábra 17: LC1-UM06E8 méretek mm-ben



Ábra 18: Az LC1-UM06E8 kapcsolási rajza



Ábra 19: Az LC1-UM06E8 frekvenciaátvittele



Ábra 20: Az LC1-UM06E8 polárgörbéi

Oktávsván érzékenysége, LC1-UM06E8

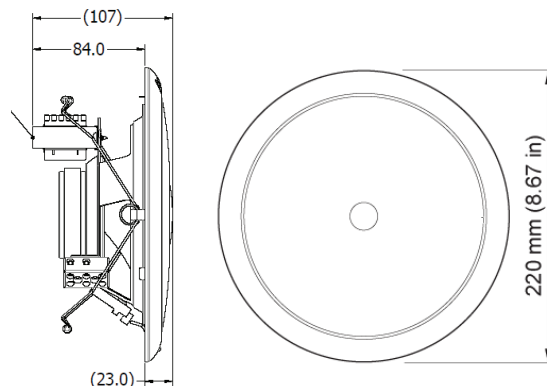
	Oktáv hangnyomásszintje (SPL) 1 W/1 m	Oktáv hangnyomásszintje (SPL) összesen 1 W/1 m	Oktáv hangnyomásszintje (SPL) összesen Pmax/1 m
125 Hz	93.4	-	-
250 Hz	88.4	-	-

500 Hz	86.3	-	-
1000 Hz	88.5	-	-
2000 Hz	91.4	-	-
4000 Hz	93.9	-	-
8000 Hz	92.6	-	-
A-súlyozott	-	88.9	95.8
Lineárisan súlyozott	-	90.4	96.5

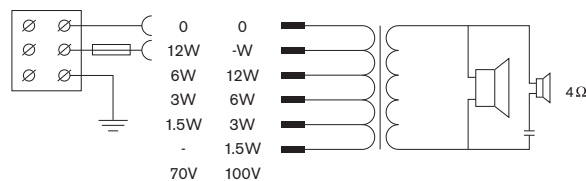
Oktáv sáv nyílásszögei, LC1-UM06E8

	Vízszintes	Függőleges	
125 Hz	180	180	
250 Hz	180	180	
500 Hz	180	180	
1000 Hz	180	180	
2000 Hz	108	108	
4000 Hz	62	62	
8000 Hz	38	38	

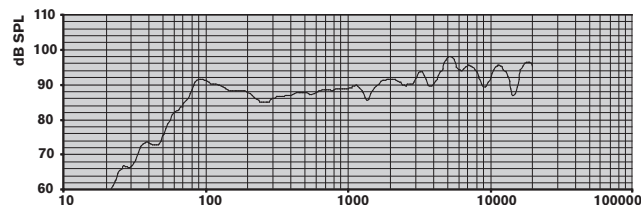
Az LC1-UM06E8 oktávonként előírt akusztikai teljesítménye. (minden mérést rózsaszín zajjellel végeztek; az értékek dB SPL mértékegységben vannak megadva).



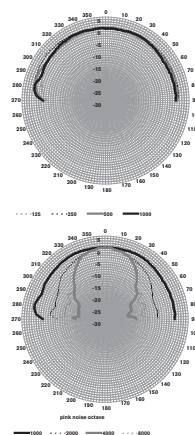
Ábra 21: LC1-UM12E8 méretek mm-ben



Ábra 22: Az LC1-UM12E8 kapcsolási rajza



Ábra 23: Az LC1-UM12E8 frekvenciaátvitele



Ábra 24: Az LC1-UM12E8 polárgörbéi

Oktáv sáv érzékenysége, LC1-UM12E8

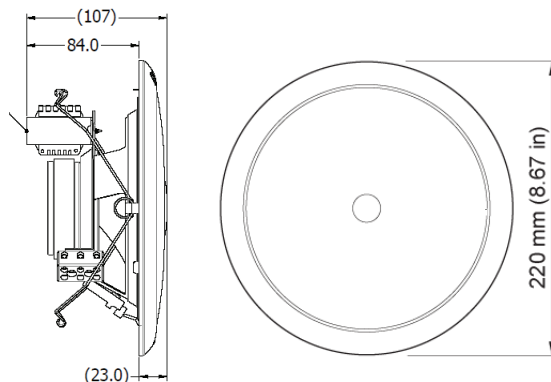
	Oktáv hangnyomásszintje (SPL) 1 W/1 m	Oktáv hangnyomásszintje (SPL) összesen 1 W/1 m	Oktáv hangnyomásszintje (SPL) összesen Pmax/1 m
125 Hz	89.4	-	-
250 Hz	87.3	-	-

500 Hz	86.5	-	-
1000 Hz	88.6	-	-
2000 Hz	90.0	-	-
4000 Hz	94.0	-	-
8000 Hz	93.7	-	-
A-súlyozott	-	88.9	99.3
Lineárisan súlyozott	-	90.3	100.2

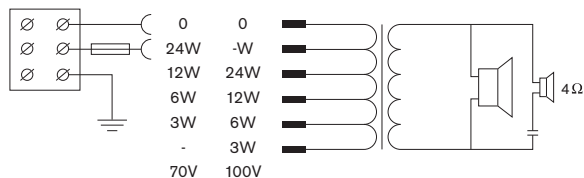
Oktávsván nyílásszögei, LC1-UM12E8

	Vízszintes	Függőleges	
125 Hz	180	180	
250 Hz	180	180	
500 Hz	180	180	
1000 Hz	180	180	
2000 Hz	108	108	
4000 Hz	64	64	
8000 Hz	62	62	

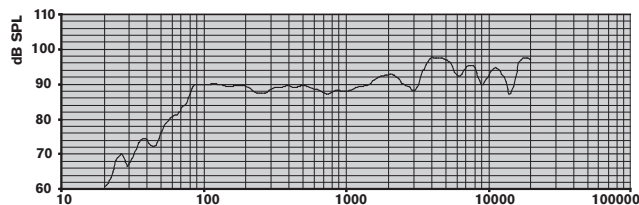
Az LC1-UM12E8 oktávonként előírt akusztikai teljesítménye. (minden mérést rózsaszín zajjellel végeztek; az értékek dB SPL mértékegységben vannak megadva).



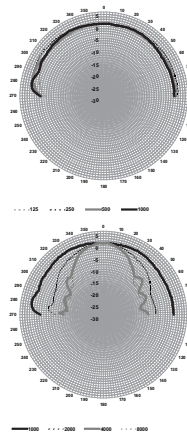
Ábra 25: LC1-UM24E8 méretek mm-ben



Ábra 26: Az LC1-UM24E8 kapcsolási rajza



Ábra 27: Az LC1-UM24E8 frekvenciaátviteli



Ábra 28: Az LC1-UM24E8 polárgörbéi

Oktávsván érzékenysége, LC1-UM24E8

	Oktáv hangnyomásszintje (SPL) 1 W/1 m	Oktáv hangnyomásszintje (SPL) összesen 1 W/1 m	Oktáv hangnyomásszintje (SPL) összesen Pmax/1 m
125 Hz	89.9	-	-
250 Hz	88.3	-	-



500 Hz	89.0	-	-
1000 Hz	88.6	-	-
2000 Hz	91.5	-	-
4000 Hz	95.6	-	-
8000 Hz	93.8	-	-
A-súlyozott	-	90.0	103.1
Lineárisan súlyozott	-	91.3	103.8

Oktávásáv nyílásszögei, LC1-UM24E8

	Vízszintes	Függőleges	
125 Hz	180	180	
250 Hz	180	180	
500 Hz	180	180	
1000 Hz	180	180	
2000 Hz	106	106	
4000 Hz	58	58	
8000 Hz	57	57	

Az LC1-UM24E8 oktávonként előírt akusztikai teljesítménye. (minden mérést rózsaszín zajjellel végeztek; az értékek dB SPL mértékegységben vannak megadva).

**Műszaki adatok**

**Elektromos jellemzők\***

	LC1-WC06E8
Megnevezés	Mennyezeti hangszóró
Névleges teljesítmény	6 W (6/3/1.5/0.75 W)
Hangnyomásszint névleges teljesítménynél / 1 W (1 kHz, 1 m)	96 dB / 88 dB
Hangnyomásszint névleges teljesítménynél / 1 W (1 kHz, 4 m)	84 dB / 78 dB
Nyílásszög 1 kHz / 4 kHz (-6 dB) mellett	180° / 75°
Hatékony frekvenciatartomány (-10 dB)	85 Hz és 20 kHz között

Névleges feszültség		70 V	100 V
Névleges impedancia	6 W	833 Ohm	1667 Ohm
	3 W	1667 Ohm	3333 Ohm
	1.5 W	3333 Ohm	6666 Ohm
	0.75 W	6666 Ohm	13 333 Ohm
Csatlakozó	3-pólusú csavarozható csatlakozóblokk		

	LC1-WM06E8	LC1-UM06E8	
Megnevezés	Mennyezeti hangszóró	Mennyezeti hangszóró	
Névleges teljesítmény	6 W (6/3/1.5/0.75 W)	6 W (6/3/1.5/0.75 W)	
Hangnyomásszint névleges teljesítménynél / 1 W (1 kHz, 1 m)	96 dB / 88 dB	97 dB / 89 dB	
Hangnyomásszint névleges teljesítménynél / 1 W (1 kHz, 4 m)	87 dB / 79 dB	88 dB / 80 dB	
Nyílásszög 1 kHz / 4 kHz (-6 dB) mellett	180° / 128°	180° / 62°	
Hatékony frekvenciatartomány (-10 dB)	85 Hz és 20 kHz között	70 Hz és 20 kHz között	
Névleges feszültség		70 V	100 V
Névleges impedancia	6 W	833 Ohm	1667 Ohm
	3 W	1667 Ohm	3333 Ohm
	1.5 W	3333 Ohm	6666 Ohm
	0.75 W	6666 Ohm	13333 Ohm
Csatlakozó	3-pólusú csavarozható csatlakozóblokk		

	LC1-UM12E8	LC1-UM24E8
Megnevezés	Mennyezeti hangszóró	Mennyezeti hangszóró
Névleges teljesítmény	12 W (12/6/3/1.5 W)	24 W (24/12/6/3 W)

Hangnyomás-szint névleges teljesítménynél / 1 W (1 kHz, 1 m)	100 dB / 89 dB		103 dB / 89 dB	
Hangnyomás-szint névleges teljesítménynél / 1 W (1 kHz, 4 m)	88 dB / 77 dB		91 dB / 77 dB	
Nyílásszög 1 kHz / 4 kHz (-6 dB) mellett	180° / 64°		180° / 58°	
Hatékony frekvenciataromány (-10 dB)	55 Hz és 20 kHz között		55 Hz és 20 kHz között	
Névleges feszültség	70 V	100 V	70 V	100 V
Névleges impedancia	12 W 416 Ohm	833 Ohm	24 W 208 Ohm	416 Ohm
	6 W 833 Ohm	1667 Ohm	12 W 416 Ohm	833 Ohm
	3 W 1667 Ohm	3333 Ohm	6 W 833 Ohm	1667 Ohm
	1.5 W 3333 Ohm	6666 Ohm	3 W 1667 Ohm	3333 Ohm
Csatlakozó	3-pólusú csavarozható csatlakozóblokk		3-pólusú csavarozható csatlakozóblokk	

\* Műszaki adatok az IEC 60268-5 szabvány szerint

### Mechanikai jellemzők

	LC1-WC06E8	
Megnevezés	Mennyezeti hangszóró	
Átmérő	220 mm (8,67")	
Legnagyobb mélység*	125 mm (4,92")	
Szín	Fehér (RAL 9010)	
Anyag (keret / elülső rács)	ABS	
Tömeg	820 g (1,81 font)	
	LC1-WM06E8	LC1-UM06E8

	LC1-UM12E8	LC1-UM24E8
Megnevezés	Mennyezeti hangszóró	Mennyezeti hangszóró
Átmérő	220 mm (8,67")	220 mm (8,67")
Legnagyobb mélység*	125 mm (4,92")	125 mm (4,92")
Szín	Fehér (RAL 9010)	Fehér (RAL 9010)
Anyag (keret / elülső rács)	Acél	Acél
Tömeg	1,18 kg (2,6 font)	1,16 kg (2,56 font)

	LC1-MMSB	LC1-CMR
Megnevezés	Mennyezeti hangszóró	Mennyezeti hangszóró
Átmérő	220 mm (8,67")	220 mm (8,67")
Legnagyobb mélység*	125 mm (4,92")	125 mm (4,927")
Szín	Fehér (RAL 9010)	Fehér (RAL 9010)
Anyag (keret / elülső rács)	Acél	Acél
Tömeg	1,3 kg (2,86 font)	1,75 kg (3,86 font)

	LC1-CBB	LC1-CSMB
Megnevezés	Tartó szerelőkeret	Mennyezeti rögzítőgyűrű
Méret	215 x 125 x 56 mm (8,47" x 4,92" x 2,2")	215 x 70 mm (8,47" x 2,75")
Kivágás szereléshez	190 mm (7,48")	200 mm (7,88")
	Kivágóablonnal együtt	Kivágóablonnal együtt
Max. mennyezetvastagság	50 mm (1,97")	25 mm (0,98")
Anyag	Acél	ABS
Szín	Horganyzott	Fehér (RAL 9010)
Tömeg	390 g (0,70 font)	210 g (0,46 font)

	LC1-CBB	LC1-CSMB
Megnevezés	Szerelődoboz	Felületi rögzítődoboz
Méret	196 x 70 mm (7,72" x 2,75")	220 x 128 mm (8,67" x 5,04")

Anyag	ABS	ABS
Szín	Fehér (RAL 9010)	Fehér (RAL 9010)
Tömeg	174 g (0,38 font)	690 g (1,52 font)
	<b>LC1-MFD</b>	<b>LC1-MFDS</b>
Megnevezés	Fém tűzbura (kerámia csatlakozóval együtt)	Fém tűzbura gumidugókkal
Méreték	215 x 155 mm (8,47" x 6,1")	215 x 127 mm (8,47" x 5 hüvelyk)
Kivágás szereléshez	190 mm (7,48")	190 mm (7,48")
	Kivágósablonnal együtt	Kivágósablonnal együtt
Anyag	Acél	Acél
Szín	Tűzpiros (RAL 3000)	Tűzpiros (RAL 3000)
Tömeg	1 kg (2,20 font)	0,635 kg (1,40 font)
	<b>LM1-TB</b>	<b>LC1-MSK</b>
Megnevezés	Elem csatoló / C-gyűrű	Fém függesztőkészlet
Méreték		
Lánchosszúság	N/A	320 mm (12,59")
Elemsínek	643 x 34 mm (25,33" x 1,34")	N/A
C-gyűrű	250 x 30 mm (9,85" x 1,18")	N/A
Anyag	Acél	Acél
Szín	Horganyzott	Horganyzott
Tömeg	939 g (2,07 font)	174 g (0,38 font)

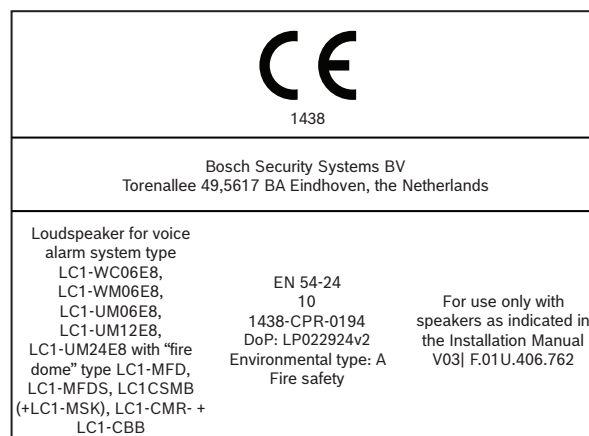
\* LC1-MMSB tartó szerelőkerettel

### Környezeti jellemzők

Üzemi hőmérséklet	-25 °C és +55 °C között
Tárolási és szállítási hőmérséklet	-40 °C és +70 °C (-40 °F és +158 °F) között
Relatív páratartalom	<95%

### Megjegyzés:

- A specifikációs adatokat visszhangmentes kamrában, szabványos terelőlapon mértük
- A referenciatengely merőleges az elülső rács középpontjára
- A referenciasík merőleges a referenciatengely középpontjára
- A vízszintes sík merőleges a referenciasík középpontjára



Ábra 29: CE-címke

### Rendelési információk

#### LC1-MFDS Fém tűzbura LC1, standard

Fém tűzbura LC1 mennyezeti hangszórókhoz, két gumidugóval a hurkoláshoz, EN54-24 tanúsítvánnyal, lángvörös.

Rendelési szám **LC1-MFDS | F.01U.415.620**

#### LC1-WC06E8 Mennyezeti hangszóró, 6W, ABS

Mennyezeti hangszóró, 6 W, ABS kerek rács, 4"-os meghajtó, sülllesztett mennyezeti szerelő tartozékok nélkül, EN54-24 tanúsítvánnyal, fehér RAL 9010.

Rendelési szám **LC1-WC06E8 | F.01U.262.655**

#### LC1-WM06E8 Mennyezeti hangszóró, 6W, fém, 4"

Mennyezeti hangszóró, 6 W, beépített kerek fémrács, 4"-os meghajtó, sülllesztett mennyezeti szerelő tartozékok nélkül, EN54-24 tanúsítvánnyal, fehér RAL 9010.

Rendelési szám **LC1-WM06E8 | F.01U.075.422**  
**F.01U.395.812 F.01U.405.579 F.01U.427.982**

**LC1-UM06E8 Mennyezeti hangszóró, 6W, fém**

Mennyezeti hangszóró, 6 W, beépített kerek fémrács, 6"-os meghajtó, süllyesztett mennyezeti szerelő tartozékok nélkül, EN54-24 tanúsítvánnyal, fehér RAL 9010.

Rendelési szám **LC1-UM06E8 | F.01U.075.448**  
**F.01U.377.483 F.01U.395.383 F.01U.395.384**  
**F.01U.400.382**

**LC1-UM12E8 Mennyezeti hangszóró, 12W, koaxiális**

Mennyezeti hangszóró, 12 W, beépített kerek fémrács, 6"-os koaxiális (kétutas rendszerű) meghajtó, süllyesztett mennyezeti szerelő tartozékok nélkül, EN54-24 tanúsítvánnyal, fehér RAL 9010.

Rendelési szám **LC1-UM12E8 | F.01U.075.427**

**LC1-UM24E8 Mennyezeti hangszóró, 24W, koaxiális**

Mennyezeti hangszóró, 24 W, beépített kerek fémrács, 6"-os koaxiális (kétutas rendszerű) meghajtó, süllyesztett mennyezeti szerelő tartozékok nélkül, EN54-24 tanúsítvánnyal, fehér RAL 9010.

Rendelési szám **LC1-UM24E8 | F.01U.075.449**

**LC1-MMSB Szerelőkonzol LC1 hangszóróhoz**

Fémről készült tartó szerelőkeret két mennyezeti kapoccsal LC1 mennyezeti hangszórók mennyezetbe történő rögzítéséhez.

Rendelési szám **LC1-MMSB | F.01U.075.454**

**LC1-CMR Rögzítőgyűrű LC1 hangszóróhoz**

Mennyezeti rögzítőgyűrű csavarozható mennyezeti kapcsokkal az LC1 mennyezeti hangszóró mennyezetbe történő rögzítéséhez, EN54-24 tanúsítvánnyal, fehér RAL 9010.

Rendelési szám **LC1-CMR | F.01U.075.453**  
**F.01U.395.813**

**LC1-MFD Fém tűzbúra LC1, kerámiacsatlakozó**

Fém tűzbúra az LC1 mennyezeti hangszórókhoz, kábeláthurkolási funkcióval rendelkező kerámia csatlakozóval, EN54-24 tanúsítvánnyal, tűzpiros RAL 3000.

Rendelési szám **LC1-MFD | F.01U.075.450**

**LC1-CSMB Szerelődoboz LC1 hangszóróhoz**

Felületi rögzítődoboz, ABS, LC1 mennyezeti hangszóró falra vagy kemény mennyezetre történő szereléséhez.

Rendelési szám **LC1-CSMB | F.01U.075.452**  
**F.01U.377.484 F.01U.400.383 F.01U.405.580**

**Tartozékok****LC1-MSK Fém függesztőkészlet LC1 hangszóróhoz**

Fém függesztőkészlet az LC1 mennyezeti hangszóró és az LC1-CSMB felületi rögzítődoboz alkotta egység egyponthoz történő felfüggesztéséhez.

Rendelési szám **LC1-MSK | F.01U.079.216**

**LM1-TB tehertartó elem**

A tehertartó elem/C-gyűrű egy szerelési tartozék a mennyezet anyagának megerősítéséhez és a mennyezeti hangszóró bilincseinek nyomásának elosztásához.

Rendelési szám **LM1-TB | F.01U.075.845**

**LC1-CBB Szerelődoboz az LC1 hangszóróhoz**

Szerelődoboz az LC1-CMR rögzítőgyűrűre történő szereléshez, teljesen védi az LC1 hangszórót a portól és a csepegő víztől, valamint a rovaroktól, és megakadályozza, hogy a hang a mennyezeti üregeken keresztül továbbterjedjen a szomszédos területekre, EN54-24 tanúsítvánnyal, fehér RAL 9010.

Rendelési szám **LC1-CBB | F.01U.075.451**

**LC1-MSK Fém függesztőkészlet LC1 hangszóróhoz**

Fém függesztőkészlet az LC1 mennyezeti hangszóró és az LC1-CSMB felületi rögzítődoboz alkotta egység egyponthoz történő felfüggesztéséhez.

Rendelési szám **LC1-MSK | F.01U.079.216**

**LM1-TB tehertartó elem**

A tehertartó elem/C-gyűrű egy szerelési tartozék a mennyezet anyagának megerősítéséhez és a mennyezeti hangszóró bilincseinek nyomásának elosztásához.

Rendelési szám **LM1-TB | F.01U.075.845**

**LC1-CBB Szerelődoboz az LC1 hangszóróhoz**

Szerelődoboz az LC1-CMR rögzítőgyűrűre történő szereléshez, teljesen védi az LC1 hangszórót a portól és a csepegő víztől, valamint a rovaroktól, és megakadályozza, hogy a hang a mennyezeti üregeken keresztül továbbterjedjen a szomszédos területekre, EN54-24 tanúsítvánnyal, fehér RAL 9010.

Rendelési szám **LC1-CBB | F.01U.075.451**

**Bemutatta:**

**Europe, Middle East, Africa:**  
 Bosch Security Systems B.V.  
 P.O. Box 80002  
 5600 JB Eindhoven, The Netherlands

**Germany:**  
 Bosch Sicherheitssysteme GmbH  
 Robert-Bosch-Platz 1  
 D-70839 Gerlingen

**North America:**  
 Bosch Security Systems, LLC  
 130 Perinton Parkway  
 Fairport, New York, 14450, USA

**Asia-Pacific:**  
 Robert Bosch (SEA) Pte Ltd, Security Systems  
 11 Bishan Street 21  
 Singapore 573943