

Jajaran Produk LC1 Modular Ceiling Loudspeaker



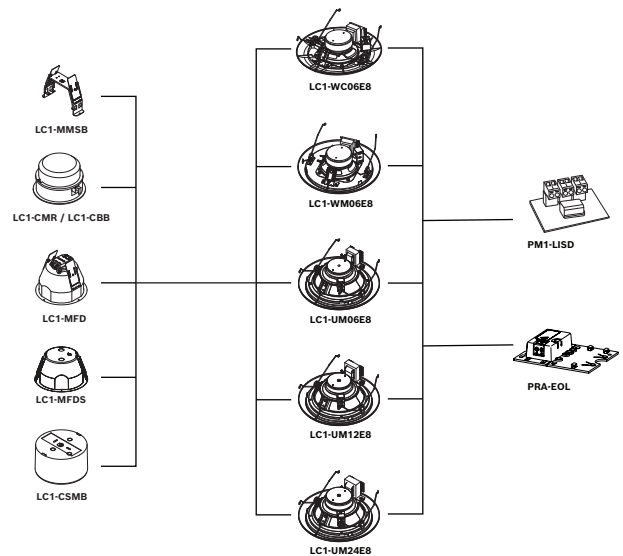
Jajaran produk LC1 Modular Ceiling Loudspeaker dapat dipakai untuk beragam lingkungan plafon. Jajaran produk ini menghasilkan reproduksi vokal dan musik yang sempurna pada aplikasi public address. Tersedia lima varian loudspeaker yang dibedakan berdasarkan daya input, sudut pembukaan, dan reproduksi suaranya.

Di antaranya tiga loudspeaker dual cone 6 W yang menawarkan pilihan sudut pembukaan dan dua driver loudspeaker koaksial 12 W dan 24 W yang berperforma tinggi. Semuanya memiliki ukuran kisi yang sama dan dapat dikombinasikan dengan aksesoris pemasangan yang sama.

Loudspeaker dapat dipasang dengan enklosur LC1-MFD atau LC1-MFDS dan cocok untuk digunakan di ruang pemrosesan udara. Frame loudspeaker mencakup penyediaan untuk memasang kartu pemantauan opsional PRA-EOL dan kartu pemblokiran DC PM1-LISD di dalam enklosur.

- ▶ Reproduksi vokal dan musik yang sempurna
- ▶ Instalasi mudah berkat ukuran kisi yang sama dan satu set aksesoris yang lengkap
- ▶ Tersedia berbagai pilihan metode pemasangan di plafon
- ▶ Bersertifikasi EN 54-24, UL 2043, UL1480

Ikhtisar sistem



Nomor tipe	LC1-WC06E8	LC1-WM06E8	LC1-UM06E8	Lc1-UM12E8	LC1-UM24E8
Bahan kisi depan	ABS	Logam	Logam	Logam	Logam
Ukuran kisi depan	220 mm (8,66 in)	220 mm (8,66 in)	220 mm (8,66 in)	220 mm (8,66 in)	220 mm (8,66 in)
Jenis driver	4" (dual cone)	4" (dual cone)	6,5" (dual cone)	6,5" (koaksial)	6,5" (koaksial)
Daya	6 W	6 W	6 W	12 W	24 W

Nomor tipe	LC1-WC06E8	LC1-WM06E8	LC1-UM06E8	LC1-UM12E8	LC1-UM24E8
SPL1.1	88 dB	88 dB	89 dB	89 dB	89 dB
Rentang frekuensi	85 Hz—20 kHz	85 Hz—20 kHz	70 Hz—20 kHz	55 Hz—20 kHz	55 Hz—20 kHz
Sudut bukaan 1 kHz/4 kHz	180/75	180/128	180/62	180/64	180/58
Penggunaan	Kelembapan tinggi/kabut garam	Penggunaan umum, langit-langit rendah	Penggunaan umum	Penggunaan umum/Hi-Q	Penggunaan umum/Hi-Q

Fungsi

Aplikasi alarm suara

Loudspeaker alarm suara dirancang khusus untuk dipakai di gedung, ketika kinerja sistem pengumuman evakuasi verbal harus mematuhi regulasi pemerintah. Jajaran produk LC1 Modular Ceiling Loudspeaker dirancang untuk digunakan dalam sistem alarm suara dan telah bersertifikasi EN 54-24 serta sesuai dengan standar Inggris BS 5839-8.

Perlindungan

Loudspeaker ini dilengkapi perlindungan built-in untuk memastikan bahwa kerusakan loudspeaker akibat api tidak menimbulkan kegagalan pada rangkaian yang terhubung dengannya. Dengan demikian, integritas sistem tetap terjaga, memastikan loudspeaker di area lain tetap dapat digunakan untuk menyiarkan situasi kepada khalayak. Loudspeaker ini juga dapat dikombinasikan dengan fire dome logam untuk menambah perlindungan terputusnya kabel.

Sambungan

Loudspeaker ini memiliki blok screw-terminal keramik, sekring termal, dan kabel tahan panas tinggi.

Informasi peraturan

Seluruh loudspeaker Bosch dirancang agar mampu mempertahankan operasi sesuai nilai dayanya selama 100 jam, sesuai dengan standar Kapasitas Penanganan Daya (Power Handling Capacity, PHC) IEC 268-5.

Bosch juga mengembangkan uji Simulated Acoustical Feedback Exposure (SAFE) untuk memperagakan bahwa speaker dapat bertahan menghadapi dua kali lipat dari nilai dayanya dalam durasi yang singkat. Hal ini menjamin keandalan dalam kondisi ekstrem, meningkatkan kepuasan pelanggan, memperpanjang masa operasional, dan memperkecil peluang

kegagalan atau kemunduran kinerja. Semua komponen plastik mampu padam sendiri sesuai UL 94 V0.

Keselamatan ¹	berdasarkan IEC/EN 62368-1
Darurat ²	sesuai EN 54-24 sesuai BS 5839-8
UL listed	1480/2043
Ball-proof	sesuai dengan DIN VDE 0710 bagian 13
Perlindungan terhadap air dan debu ³	berdasarkan IEC/EN 60529, IP21C
Perlindungan terhadap air dan debu ⁴	berdasarkan IEC/EN 60529, IP33
Kabut garam ⁵	berdasarkan IEC-68-2-11 Ka

¹ Berlaku untuk LC1-WC06E8, LC1-WM06E8, LC1-UM06E8, LC1-UM12E8, LC1-UM24E8, dan LC1-PIB.

² Hanya jika dikombinasikan dengan LC1-MFD atau LC1-CSMB (+LC1-MSK) atau LC1-CMR + LC1-CBB atau LC1-MFDS.

³ Hanya jika dikombinasikan dengan LC1-MFD atau LC1-CMR termasuk LC1-CBB atau LC1-MFDS.

⁴ dan ⁵ hanya LC1-WC06E8 dengan LC1-CMR mencakup LC1-CBB.

i Pemberitahuan

UL 1480 memerlukan instalasi dengan LC1-MFD atau LC1-CSMB, atau LC1-CMR mencakup LC1-CBB. LC1-UM06E8 dan LC1-UM12E8 memiliki sertifikasi UL 1480 F terkait pemakaian Sistem Alarm Kebakaran dan/atau Sistem Komunikasi Darurat.

Catatan pemasangan/konfigurasi

Jajaran Produk LC1 Modular Ceiling Loudspeaker dirancang dengan mempertimbangkan kemudahan pemasangan, memastikan pengalaman yang mudah digunakan pengguna untuk integrasi tanpa batas ke dalam beragam lingkungan. Loudspeaker ini terdiri dari frame berisi driver loudspeaker dan kisi logam atau ABS dengan konduktor lampu terpadu, transformer yang sesuai, dan blok koneksi screw-terminal keramik. Pada loudspeaker terdapat ketentuan untuk memasang papan pengawas end-of-line opsional dan papan pemblokiran DC opsional. Power tapping pada 70 V / 100 V transformer yang sesuai memungkinkan pemilihan radiasi dengan nominasi daya penuh, separuh daya, seperempat daya, dan seperdelapan daya.

Informasi terkait pemesanan

Karena sistem ini menggunakan konsep modular, sebaiknya yang dipesan tidak hanya unit ceiling loudspeaker, tetapi juga aksesori pemasangan di plafon sesuai pilihan Anda, sebagaimana yang

disebutkan di bawah ini. Loudspeaker dapat dipasang secara flush-mount ke dalam plafon dengan Braket Pendukung pemasangan berbahan logam berbentuk "U" LC1-MMSB atau Ring Pemasangan Plafon ABS LC1-CMR dengan Boks Belakang LC1-CBB opsional.

Untuk mengoptimalkan manfaat arsitektur modular, semua komponen dikemas terpisah sesuai urutan yang diperlukan untuk instalasi.

Braket Pendukung Pemasangan LC1-MMSB

Braket Pendukung Pemasangan memiliki dua klem plafon yang dikencangkan dengan sekrup jempol di lubang plafon. Braket juga dilengkapi dengan dua lubang berukuran 4 mm untuk memasang braket dengan dua sekrup ke plafon tipis (logam). Dua spring-catcher (untuk menerima per loudspeaker yang berbentuk V) juga disediakan. Braket menyertakan perlengkapan untuk pemasangan kawat baja pengaman opsional.



Gbr. 1: Braket Pendukung Pemasangan Logam LC1-MMSB

Ring Pemasangan LC1-CMR

LC1-CMR merupakan alternatif bagi braket penopang pemasangan plafon. Ring Pemasangan ABS memiliki dua klem pendorong sekrup untuk memasang ring pemasangan ke papan plafon. Di dalam ring, tersedia dua spring-catcher (untuk menerima per loudspeaker yang berbentuk V).

Boks Belakang LC1-CBB

Di atas ring pemasangan, disediakan perlengkapan untuk memasang Boks Belakang opsional dengan "click-on". Kombinasi Ring Pemasangan dan Boks Belakang mencegah lolosnya suara ke area yang berdekatan melalui lubang plafon, dan melindungi loudspeaker dari debu dan benda jatuh. Boks Belakang dilengkapi lubang knockout untuk dua gromet (11 mm/0,80 in) dan untuk dua fitting kabel (20,5 mm/0,80 in).



Gbr. 2: Rakitan Ring Pemasangan Plafon LC1-CMR dan Boks Belakang LC1-CBB

Boks Pemasangan Permukaan LC1-CSMB

Boks Pemasangan Permukaan ABS ini disediakan untuk mengencangkan ceiling loudspeaker ke dinding atau plafon keras. Di bagian samping, Boks Pemasangan Permukaan dilengkapi dua lubang yang tertutup standar, dengan posisi berlawanan dan

empat lubang knockout di bagian belakang. Untuk menggantung rakitan Ceiling Loudspeaker dan Boks Pemasangan Permukaan di satu titik, disediakan kit suspensi logam tersendiri yakni LC1-MSK.



Gbr. 3: Boks Pemasangan Permukaan LC1-CSMB

Kit Suspensi Logam LC1-MSK

Kit ini terdiri dari pelat logam segitiga untuk dipasangkan oleh tiga sekrup (disertakan) ke bagian belakang Boks Pemasangan Permukaan, dan termasuk tiga rantai penggantung, yang bertemu ke satu titik di mata kail.



Gbr. 4: Kit Suspensi Logam LC1-MSK

Metal Fire Dome LC1-MFD, keramik

Kemudahan instalasi masing-masing loudspeaker dan kombinasi loudspeaker/fire dome. Fire Dome dipasang di plafon sebelum pemasangan speaker plafon. Fire Dome memiliki entri sambungan ganda, memungkinkan pengkabelan melalui loop dan perlengkapan untuk memasang kabel baja pengaman opsional.

Sambungan dibuat menggunakan blok sambungan terminal sekrup keramik inovatif pada Fire Dome logam dengan fasilitas loop-through. Cocok untuk digunakan di ruang pemrosesan udara.



Gbr. 5: Fire Dome Logam LC1-MFD dengan konektor keramik yang inovatif

Metal Fire Dome LC1-MFDS, Standar

Metal Fire Dome ini memiliki faktor bentuk yang sama dengan LC1-MFD, namun tanpa konektor keramik dan kabel internal.

Metal Fire Dome memiliki dua grommet, yang memungkinkan perkabelan loop-through. Grommet dapat diganti dengan fitting PG13.5. Baut mata pengaman di bagian atas memungkinkan

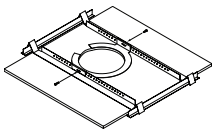
Anda memasang kabel baja pengaman opsional. Metal Fire Dome cocok untuk digunakan di ruang pemrosesan udara.



Gbr. 6: LC1-MFDS Metal Fire Dome dengan grommet

LM1-TB Tile Bridge/C-ring

Aksesori ini terdiri dari sebuah C-ring dan dua tile rail, digunakan untuk memperkuat bahan plafon dan untuk menyebarkan tekanan dari klem speaker plafon. C-ring dapat diarahkan menuju lubang potongan pada plafon dan diletakkan di sisi belakang lubang sebelum loudspeaker dimasukkan. Tile rail cocok untuk rel penopang ubin plafon berjarak 600 mm. Aksesori ini terdiri dari set dua bagian.



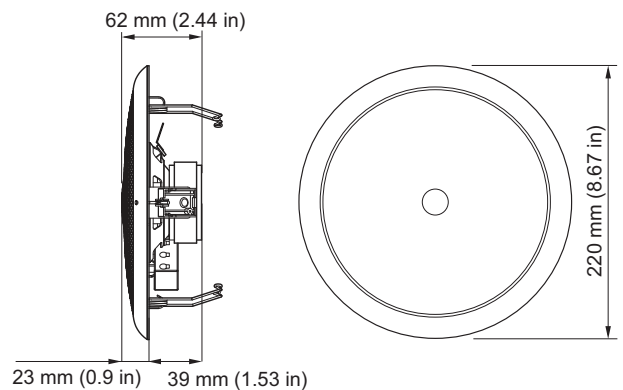
Gbr. 7: LM1-TB Tile Bridge / C-Ring

Ikhtisar nomor tipe

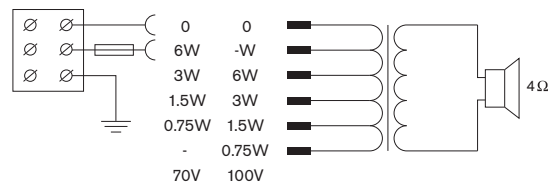
LC1-WC06E8	Ceiling Loudspeaker (6 W)
LC1-WM06E8	Ceiling Loudspeaker (6 W)
LC1-UM06E8	Ceiling Loudspeaker (6 W)
LC1-UM12E8	Ceiling Loudspeaker (12 W)
LC1-UM24E8	Ceiling Loudspeaker (24 W)
LC1-MMSB	Braket pendukung pemasangan
LC1-CMR	Ring Pemasangan
LC1-CBB	Boks Belakang
LC1-CSMB	Boks Pemasangan Permukaan
LC1-MSK	Kit Suspensi Logam
LC1-MFD	Metal Fire Dome, keramik
LM1-TB	Tile Brige / C-ring
LC1-MFDS	Metal Fire Dome, standar



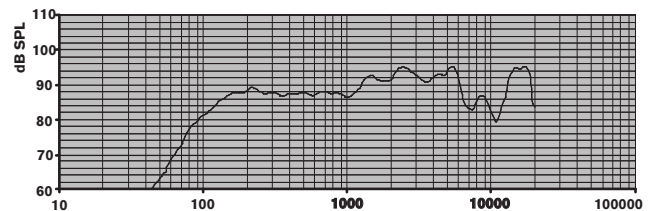
Gbr. 8: Ikhtisar Jajaran Produk LC1 Modular Ceiling Loudspeaker



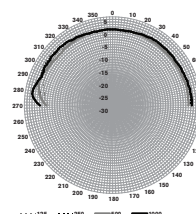
Gbr. 9: Dimensi LC1-WC06E8 dalam mm (in)

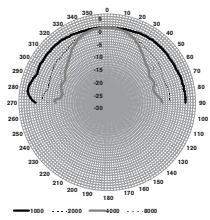


Gbr. 10: Diagram rangkaian LC1-WC06E8



Gbr. 11: Respons frekuensi LC1-WC06E8





Gbr. 12: Diagram kutub LC1-WC06E8

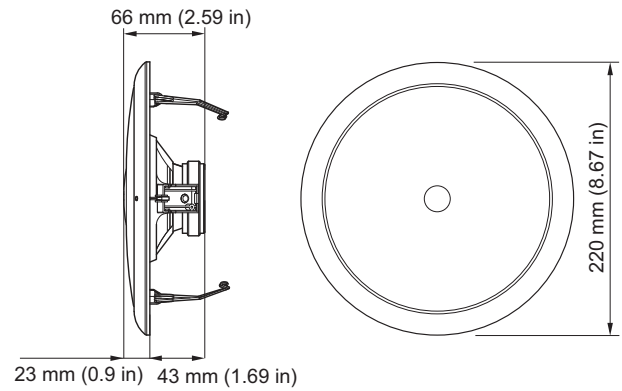
Sensitivitas pita oktaf LC1-WC06E8

	SPL oktaf 1W/1m	SPL oktaf total 1W/1m	SPL oktaf total Pmaks/1m
125 Hz	85.3	-	-
250 Hz	88.3	-	-
500 Hz	87.5	-	-
1000 Hz	88.4	-	-
2000 Hz	93.4	-	-
4000 Hz	93.8	-	-
8000 Hz	88.0	-	-
A-weighted	-	89.0	106.2
Lin-weighted	-	89.7	107.1

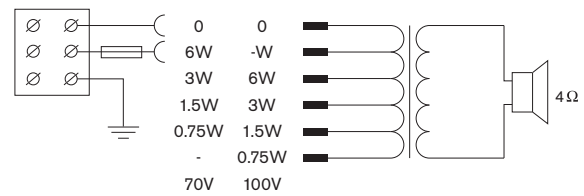
Sudut pembukaan pita oktaf LC1-WC06E8

	Horizontal	Vertikal
125 Hz	180	180
250 Hz	180	180
500 Hz	180	180
1000 Hz	180	180
2000 Hz	180	180
4000 Hz	75	75
8000 Hz	96	96

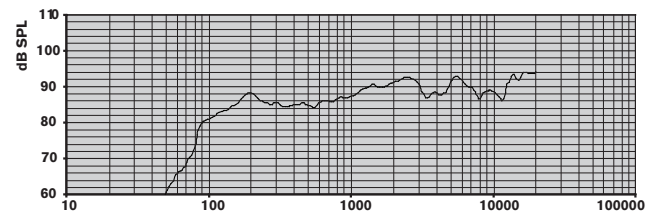
LC1-WC06E8 Kinerja akustik yang ditentukan per oktaf. (semua pengukuran dilakukan dengan sinyal pink noise; nilai dinyatakan dalam dB SPL).



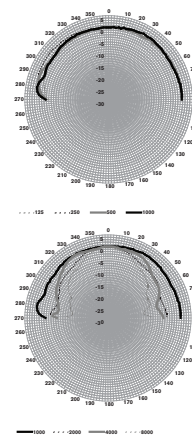
Gbr. 13: Dimensi LC1-WM06E8 dalam mm (in)



Gbr. 14: Diagram rangkaian LC1-WM06E8



Gbr. 15: Respons frekuensi LC1-WM06E8



Gbr. 16: Diagram kutub LC1-WM06E8

Sensitivitas pita oktaf LC1-WM06E8

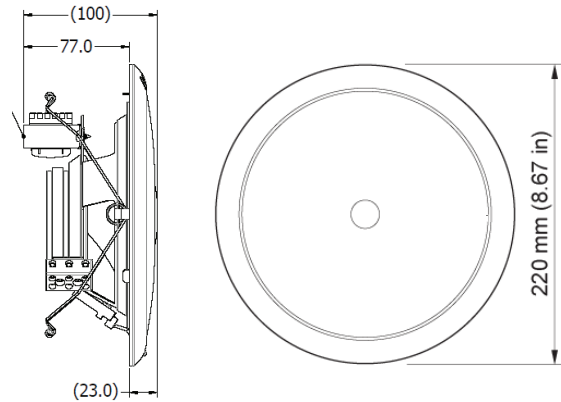
	SPL oktaf 1W/1m	SPL oktaf total 1W/1m	SPL oktaf total Pmaks/1m
125 Hz	83.4	-	-
250 Hz	86.1	-	-
500 Hz	85.1	-	-
1000 Hz	87.8	-	-

2000 Hz	91.2	-	-
4000 Hz	89.7	-	-
8000 Hz	89.3	-	-
A-weighted	-	86.9	94.2
Lin-weighted	-	88.1	94.9

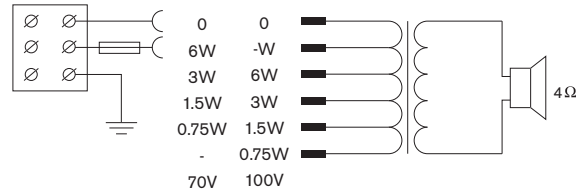
Sudut pembukaan pita oktaf LC1-WM06E8

	Horizontal	Vertikal	
125 Hz	180	180	
250 Hz	180	180	
500 Hz	180	180	
1000 Hz	180	180	
2000 Hz	120	120	
4000 Hz	128	128	
8000 Hz	75	75	

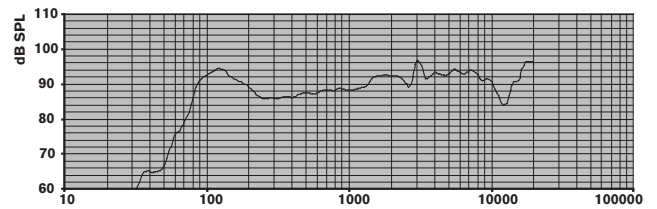
LC1-WM06E8 Kinerja akustik yang ditentukan per oktaf. (semua pengukuran dilakukan dengan sinyal pink noise; nilai dinyatakan dalam dB SPL).



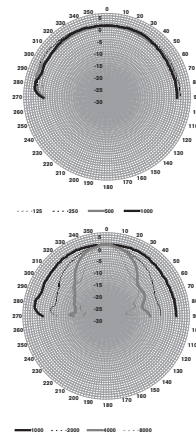
Gbr. 17: Dimensi LC1-UM06E8 dalam mm



Gbr. 18: Diagram rangkaian LC1-UM06E8



Gbr. 19: Respons frekuensi LC1-UM06E8



Gbr. 20: Diagram kutub LC1-UM06E8

Sensitivitas pita oktaf LC1-UM06E8

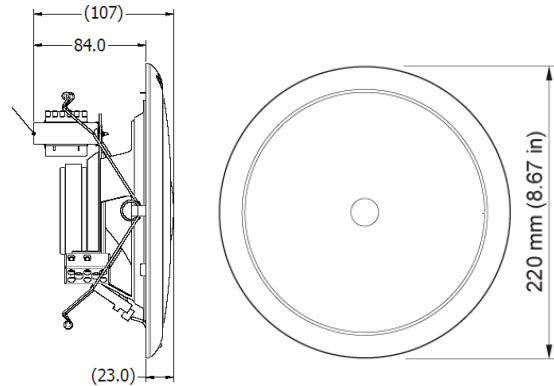
	SPL oktaf 1W/1m	SPL oktaf total 1W/1m	SPL oktaf total Pmaks/1m
125 Hz	93.4	-	-
250 Hz	88.4	-	-
500 Hz	86.3	-	-

1000 Hz	88.5	-	-
2000 Hz	91.4	-	-
4000 Hz	93.9	-	-
8000 Hz	92.6	-	-
A-weighted	-	88.9	95.8
Lin-weighted	-	90.4	96.5

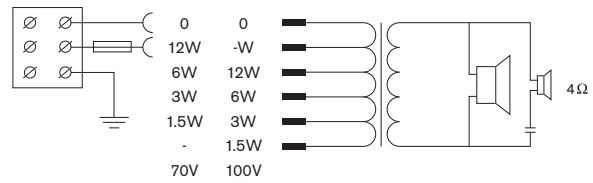
Sudut pembukaan pita oktaf LC1-UM06E8

	Horizontal	Vertikal	
125 Hz	180	180	
250 Hz	180	180	
500 Hz	180	180	
1000 Hz	180	180	
2000 Hz	108	108	
4000 Hz	62	62	
8000 Hz	38	38	

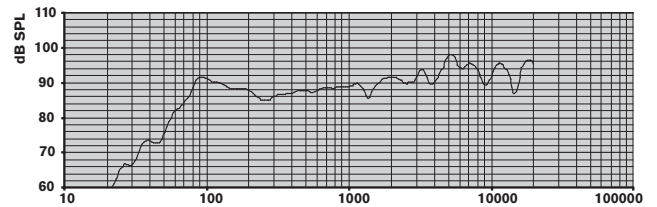
LC1-UM06E8 Kinerja akustik yang ditentukan per oktaf. (semua pengukuran dilakukan dengan sinyal pink noise; nilai dinyatakan dalam dB SPL).



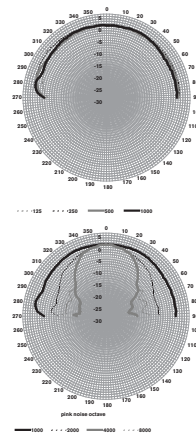
Gbr. 21: Dimensi LC1-UM12E8 dalam mm



Gbr. 22: Diagram rangkaian LC1-UM12E8



Gbr. 23: Respons frekuensi LC1-UM12E8



Gbr. 24: Diagram kutub LC1-UM12E8

Sensitivitas pita oktaf LC1-UM12E8

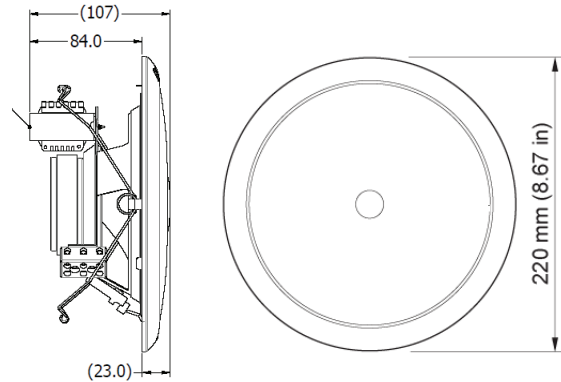
	SPL oktaf 1W/1m	SPL oktaf total 1W/1m	SPL oktaf total Pmaks/1m
125 Hz	89.4	-	-
250 Hz	87.3	-	-
500 Hz	86.5	-	-

1000 Hz	88.6	-	-
2000 Hz	90.0	-	-
4000 Hz	94.0	-	-
8000 Hz	93.7	-	-
A-weighted	-	88.9	99.3
Lin-weighted	-	90.3	100.2

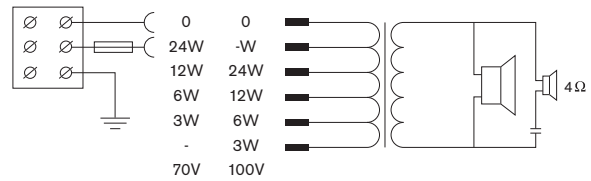
Sudut pembukaan pita oktaf LC1-UM12E8

	Horizontal	Vertikal	
125 Hz	180	180	
250 Hz	180	180	
500 Hz	180	180	
1000 Hz	180	180	
2000 Hz	108	108	
4000 Hz	64	64	
8000 Hz	62	62	

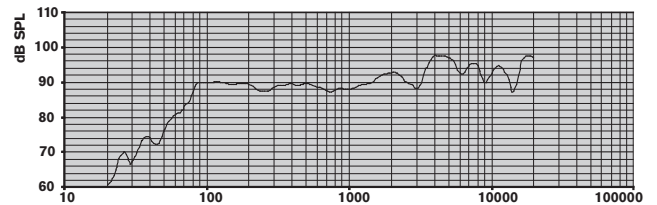
LC1-UM12E8 Kinerja akustik yang ditentukan per oktaf. (semua pengukuran dilakukan dengan sinyal pink noise; nilai dinyatakan dalam dB SPL).



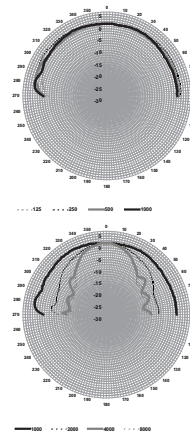
Gbr. 25: Dimensi LC1-UM24E8 dalam mm



Gbr. 26: Diagram rangkaian LC1-UM24E8



Gbr. 27: Respons frekuensi LC1-UM24E8



Gbr. 28: Diagram kutub LC1-UM24E8

Sensitivitas pita oktaf LC1-UM24E8

	SPL oktaf 1W/1m	SPL oktaf total 1W/1m	SPL oktaf total Pmaks/1m
125 Hz	89.9	-	-
250 Hz	88.3	-	-
500 Hz	89.0	-	-

1000 Hz	88.6	-	-
2000 Hz	91.5	-	-
4000 Hz	95.6	-	-
8000 Hz	93.8	-	-
A-weighted	-	90.0	103.1
Lin-weighted	-	91.3	103.8

Sudut pembukaan pita oktaf LC1-UM24E8

	Horizontal	Vertikal	
125 Hz	180	180	
250 Hz	180	180	
500 Hz	180	180	
1000 Hz	180	180	
2000 Hz	106	106	
4000 Hz	58	58	
8000 Hz	57	57	

LC1-UM24E8 Kinerja akustik yang ditentukan per oktaf. (semua pengukuran dilakukan dengan sinyal pink noise; nilai dinyatakan dalam dB SPL).

Spesifikasi teknis

Kelistrikan*

	LC1-WC06E8		
Deksripsi	Ceiling loudspeaker		
Rating daya	6 W (6 / 3 / 1,5 / 0,75 W)		
Level Tekanan Suara pada nilai daya / 1 W (1 kHz, 1 m)	96 dB / 88 dB		
Level Tekanan Suara pada nilai daya / 1 W (1 kHz, 4 m)	84 dB / 78 dB		
Sudut bukaan pada 1 kHz/4 kHz (-6 dB)	180° / 75°		
Rentang frekuensi efektif (-10 dB)	85 Hz hingga 20 kHz		
Nilai tegangan		70 V	100 V
Impedansi tetapan	6 W	833 Ohm	1667 Ohm

3 W	1667 Ohm	3333 Ohm
1.5 W	3333 Ohm	6666 Ohm
0.75 W	6666 Ohm	13333 Ohm

Konektor	Blok screw-terminal keramik 3-kutub
----------	-------------------------------------

	LC1-WM06E8	LC1-UM06E8	
Deksripsi	Ceiling loudspeaker	Ceiling loudspeaker	
Rating daya	6 W (6 / 3 / 1,5 / 0,75 W)	6 W (6 / 3 / 1,5 / 0,75 W)	
Level Tekanan Suara pada nilai daya / 1 W (1 kHz, 1 m)	96 dB / 88 dB	97 dB / 89 dB	
Level Tekanan Suara pada nilai daya / 1 W (1 kHz, 4 m)	87 dB / 79 dB	88 dB / 80 dB	
Sudut bukaan pada 1 kHz/4 kHz (-6 dB)	180° / 128°	180° / 62°	
Rentang frekuensi efektif (-10 dB)	85 Hz hingga 20 kHz	70 Hz hingga 20 kHz	
Tegangan tetapan		70 V	100 V
Impedansi tetapan	6 W	833 Ohm	1667 Ohm
	3 W	1667 Ohm	3333 Ohm
	1.5 W	3333 Ohm	6666 Ohm
	0.75 W	6666 Ohm	13333 Ohm
Konektor	Blok screw-terminal keramik 3-kutub		

	LC1-UM12E8	LC1-UM24E8
Deksripsi	Ceiling loudspeaker	Ceiling loudspeaker
Rating daya	12 W (12 / 6 / 3 / 1,5 W)	24 W (24 / 12 / 6 / 3 W)
Level Tekanan Suara pada nilai daya / 1 W (1 kHz, 1 m)	100 dB / 89 dB	103 dB / 89 dB

Level Tekanan Suara pada nilai daya / 1 W (1 kHz, 4 m)	88 dB / 77 dB			91 dB / 77 dB		
Sudut bukaan pada 1 kHz/4 kHz (-6 dB)	180° / 64°			180° / 58°		
Rentang frekuensi efektif (-10 dB)	55 Hz hingga 20 kHz			55 Hz hingga 20 kHz		
Tegangan tetapan		70 V	100 V		70 V	100 V
Impedansi tetapan	12 W	416 Ohm	833 Ohm	24 W	208 Ohm	416 Ohm
	6 W	833 Ohm	1667 Ohm	12 W	416 Ohm	833 Ohm
	3 W	1667 Ohm	3333 Ohm	6 W	833 Ohm	1667 Ohm
	1.5 W	3333 Ohm	6666 Ohm	3 W	1667 Ohm	3333 Ohm
Konektor	Blok screw-terminal keramik 3-kutub			Blok screw-terminal keramik 3-kutub		

* Data kinerja teknis sesuai IEC 60268-5

Mekanis

	LC1-WC06E8
Deksripsi	Ceiling loudspeaker
Diameter	220 mm (8,67 in)
Kedalaman maksimal*	125 mm (4,92 in)
Warna	Putih (RAL 9010)
Bahan (frame / kisi depan)	ABS
Berat	820 gr (1,81 lb)

	LC1-WM06E8	LC1-UM06E8
Deksripsi	Ceiling loudspeaker	Ceiling loudspeaker
Diameter	220 mm (8,67 in)	220 mm (8,67 in)
Kedalaman maksimal*	125 mm (4,92 in)	125 mm (4,92 in)
Warna	Putih (RAL 9010)	Putih (RAL 9010)

Bahan (frame / kisi depan)	Baja	Baja
Berat	1.18 kg (2.6 lb)	1.16 kg (2.56 lb)

	LC1-UM12E8	LC1-UM24E8
Deksripsi	Ceiling loudspeaker	Ceiling loudspeaker
Diameter	220 mm (8,67 in)	220 mm (8,67 in)
Kedalaman maksimal*	125 mm (4,92 in)	125 mm (4,927 in)
Warna	Putih (RAL 9010)	Putih (RAL 9010)
Bahan (frame / kisi depan)	Baja	Baja
Berat	1.3 kg (2.86 lb)	1.75 kg (3.86 lb)

	LC1-MMSB	LC1-CMR
Deksripsi	Braket Pendukung Pemasangan	Ring Pemasangan Plafon
Dimensi	215 x 125 x 56 mm (8,47 x 4,92 x 2,2 in)	215 x 70 mm (8,47 x 2,75 inci)
Potongan pemasangan	190 mm (7,48 in)	200 mm (7,88 in)
	Disertakan pola potongan	Disertakan pola potongan
Ketebalan plafon maks.	50 mm (1,97 in)	25 mm (0,98 in)
Bahan	Baja	ABS
Warna	Pelat seng	Putih (RAL 9010)
Berat	390 gr (0,70 lb)	210 gr (0,46 lb)

	LC1-CBB	LC1-CSMB
Deksripsi	Boks Belakang	Boks Pemasangan Permukaan
Dimensi	196 x 70 mm (7,72 x 2,75 inci)	220 x 128 mm (8,67 x 5,04 inci)
Bahan	ABS	ABS
Warna	Putih (RAL 9010)	Putih (RAL 9010)
Berat	174 gr (0,38 lb)	690 gr (1,52 lb)

	LC1-MFD	LC1-MFDS
Deksripsi	Fire Dome Logam (mencakup konektor keramik)	Metal Fire Dome dengan grommet
Dimensi	215 x 155 mm (8,47 x 6,1 inci)	215 x 127 mm (8,47 x 5 inci)
Potongan pemasangan	190 mm (7,48 in)	190 mm (7,48 in)
	Disertakan pola potongan	Disertakan pola potongan
Bahan	Baja	Baja
Warna	Merah api (RAL 3000)	Merah api (RAL 3000).
Berat	1 kg (2.20 lb)	0.635 kg (1.40 lb)

	LM1-TB	LC1-MSK
Deksripsi	Tile Bridge / C-Ring	Kit Suspensi Logam
Dimensi		
Panjang rantai	n.a.	320 mm (12,59 in)
Lis plafon	643 x 34 mm (25,33 x 1,34 inci)	n.a.
C-Ring	250 x 30 mm (9,85 x 1,18 inci)	n.a.
Bahan	Baja	Baja
Warna	Pelat seng	Pelat seng
Berat	939 gr (2,07 lb)	174 gr (0,38 lb)

* dengan braket penopang pemasangan LC1-MMSB

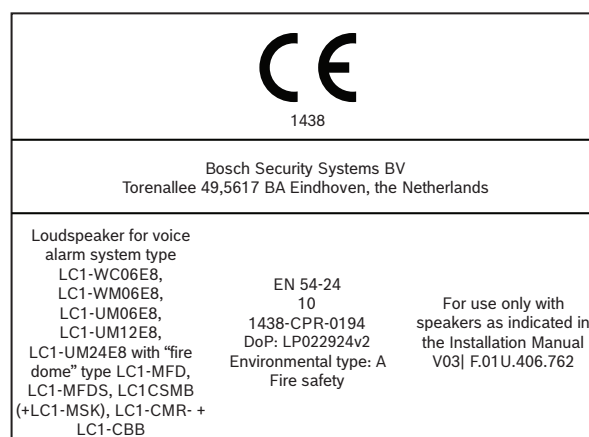
Lingkungan

Suhu pengoperasian	-25 °C hingga +55 °C (-13 °F hingga +131 °F)
Suhu penyimpanan dan transportasi	-40 °C hingga +70 °C (-40 °F hingga +158 °F)
Kelembapan relatif	<95%

Catatan:

- Data spesifikasi diukur dalam ruang tanpa gema, pada baffle standar

- Poros referensi tegak lurus dengan titik pusat kisi bagian depan.
- Bidang acuan tegak lurus terhadap pusat sumbu acuan
- Bidang horizontal tegak lurus terhadap pusat bidang referensi



Gbr. 29: Label CE

Informasi pemesanan

LC1-MFDS Metal Fire Dome LC1, Standar

Metal Fire Dome untuk digunakan dengan LC1 Ceiling loudspeaker dengan dua grommet untuk fasilitas loop-through, bersertifikat EN54-24, Merah api. Nomor pemesanan **LC1-MFDS | F.01U.415.620**

LC1-WC06E8 Ceiling loudspeaker, 6W, ABS

Loudspeaker plafon, 6 W, kisi bundar berbahan ABS, driver 4-inci, tanpa aksesori pemasangan flush-mount, bersertifikasi EN54-24, warna putih RAL 9010. Nomor pemesanan **LC1-WC06E8 | F.01U.262.655**

LC1-WM06E8 Ceiling loudspeaker, 6W, logam, 4"

Loudspeaker plafon, 6 W, kisi logam bundar terpadu, driver 4-inci, tanpa aksesori pemasangan flush-mount, bersertifikasi EN54-24, warna putih RAL 9010. Nomor pemesanan **LC1-WM06E8 | F.01U.075.422 F.01U.395.812 F.01U.405.579 F.01U.427.982**

LC1-UM06E8 Ceiling loudspeaker, 6W, logam

Loudspeaker plafon, 6 W, kisi logam bundar terpadu, driver 6-inci, tanpa aksesori pemasangan flush-mount, bersertifikasi EN54-24, warna putih RAL 9010. Nomor pemesanan **LC1-UM06E8 | F.01U.075.448 F.01U.377.483 F.01U.395.383 F.01U.395.384 F.01U.400.382**

LC1-UM12E8 Ceiling loudspeaker, 12W, koaksial

Loudspeaker plafon, 12 W, kisi logam bundar terpadu, driver koaksial 6-inci (sistem dua arah), tanpa aksesoris pemasangan flush-mount, bersertifikasi EN54-24, warna putih RAL 9010.

Nomor pemesanan **LC1-UM12E8 | F.01U.075.427**

LC1-UM24E8 Ceiling loudspeaker, 24W, koaksial

Loudspeaker plafon, 24 W, kisi logam bundar terpadu, driver koaksial 6-inci (sistem dua arah), tanpa aksesoris pemasangan flush-mount, bersertifikasi EN54-24, warna putih RAL 9010.

Nomor pemesanan **LC1-UM24E8 | F.01U.075.449**

Braket Pendukung Pemasangan LC1-MMSB

Braket pendukung pemasangan berbahan logam dilengkapi dua klem plafon untuk mengencangkan loudspeaker LC1 ke plafon.

Nomor pemesanan **LC1-MMSB | F.01U.075.454**

LC1-CMR Mounting ring untuk LC1

Ring pemasangan plafon dilengkapi klem pendorong sekrup untuk mengencangkan loudspeaker LC1 ke plafon, bersertifikasi EN54-24, warna putih RAL 9010.

Nomor pemesanan **LC1-CMR | F.01U.075.453**

F.01U.395.813

LC1-MFD Metal fire dome LC1, konektor keramik

Fire dome logam untuk dipakai dengan loudspeaker plafon LC1, mencakup konektor terminal keramik yang dilengkapi fasilitas loop-through kabel, bersertifikasi EN54-24, warna merah api RAL 3000.

Nomor pemesanan **LC1-MFD | F.01U.075.450**

Boks pemasangan permukaan LC1-CSMB untuk LC1

Boks pemasangan permukaan, ABS, untuk mengencangkan loudspeaker plafon LC1 ke dinding atau plafon keras.

Nomor pemesanan **LC1-CSMB | F.01U.075.452**

F.01U.377.484 F.01U.400.383 F.01U.405.580

Aksesoris**Kit suspensi logam LC1-MSK untuk LC1**

Kit suspensi logam untuk suspensi single-point rakitan ceiling loudspeaker LC1 dan boks pemasangan permukaan LC1-CSMB.

Nomor pemesanan **LC1-MSK | F.01U.079.216**

LM1-TB Tile Bridge

Tile bridge/C-ring, aksesoris instalasi untuk memperkuat bahan plafon dan menyebarkan tekanan dari klem speaker plafon.

Nomor pemesanan **LM1-TB | F.01U.075.845**

LC1-CBB Back box untuk speaker LC1

Boks belakang untuk dipasang di LC1-CMR, melindungi loudspeaker LC1 dari debu dan tetesan air, menjadikan unit tahan kutu dan mencegah lolosnya suara ke area yang berdekatan melalui lubang plafon, bersertifikasi EN54-24, warna putih RAL 9010.

Nomor pemesanan **LC1-CBB | F.01U.075.451**

Kit suspensi logam LC1-MSK untuk LC1

Kit suspensi logam untuk suspensi single-point rakitan ceiling loudspeaker LC1 dan boks pemasangan permukaan LC1-CSMB.

Nomor pemesanan **LC1-MSK | F.01U.079.216**

LM1-TB Tile Bridge

Tile bridge/C-ring, aksesoris instalasi untuk memperkuat bahan plafon dan menyebarkan tekanan dari klem speaker plafon.

Nomor pemesanan **LM1-TB | F.01U.075.845**

LC1-CBB Back box untuk speaker LC1

Boks belakang untuk dipasang di LC1-CMR, melindungi loudspeaker LC1 dari debu dan tetesan air, menjadikan unit tahan kutu dan mencegah lolosnya suara ke area yang berdekatan melalui lubang plafon, bersertifikasi EN54-24, warna putih RAL 9010.

Nomor pemesanan **LC1-CBB | F.01U.075.451**

Diwakili oleh:

Europe, Middle East, Africa:
Bosch Security Systems B.V.
P.O. Box 80002
5600 JB Eindhoven, The Netherlands

Germany:
Bosch Sicherheitssysteme GmbH
Robert-Bosch-Platz 1
D-70839 Gerlingen

North America:
Bosch Security Systems, LLC
130 Perinton Parkway
Fairport, New York, 14450, USA

Asia-Pacific:
Robert Bosch (SEA) Pte Ltd, Security Systems
11 Bishan Street 21
Singapore 573943