

## Модульный потолочный громкоговоритель LC1

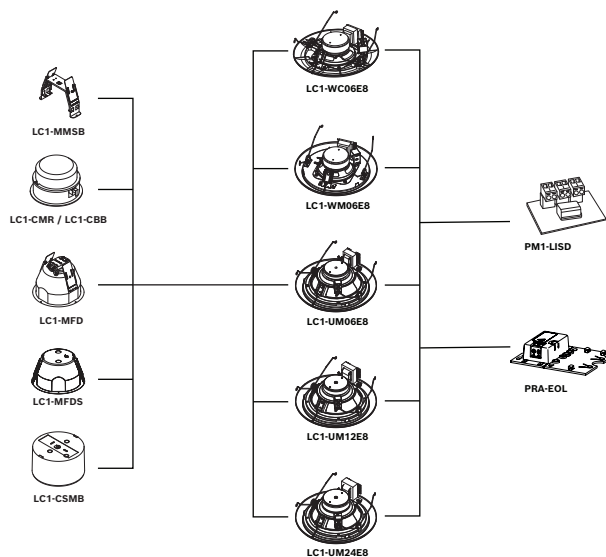


Модульные потолочные громкоговорители LC1 устанавливаются на различные типы потолков. Они пригодны для высококачественного воспроизведения речи и музыки в системах оповещения, устанавливаемых внутри помещений. В серии имеются пять моделей громкоговорителей, различающиеся по входной мощности, углу раскрытия и воспроизведению звука.

В линейку входят три 6-ваттных двухконусных громкоговорителя с различными углами раствора и два высококачественных коаксиальных громкоговорителя 12 Вт и 24 Вт. Все громкоговорители имеют одинаковый размер решетки и могут использоваться в комбинации с одними и теми же монтажными аксессуарами. Громкоговорители можно устанавливать в корпуса LC1-MFD или LC1-MFDS и они пригодны для использования в помещениях с системой кондиционирования воздуха. Рама громкоговорителя имеет возможность установки внутри корпуса дополнительной мониторинговой платы PRA-EOL и платы блокировки постоянного тока PM1-LISD.

- ▶ Безупречное воспроизведение музыки и речи.
- ▶ Удобство монтажа благодаря одинаковому размеру решеток и одному полному набору аксессуаров.
- ▶ Различные способы монтажа в потолок.
- ▶ Сертификация по стандартам EN 54-24, UL 2043, UL1480

### Обзор системы



Артикул	LC1-WC06E8	LC1-WM06E8	LC1-UM06E8	LC1-UM12E8	LC1-UM24E8
Материал передней решетки	Пластик ABS	Металл	Металл	Металл	Металл
Размер передней решетки	220 мм (8,66 дюйма)	220 мм (8,66 дюйма)	220 мм (8,66 дюйма)	220 мм (8,66 дюйма)	220 мм (8,66 дюйма)
Тип динамика	4" (двухконусный)	4" (двухконусный)	6,5" (двухконусный)	6,5" (коаксиальный)	6,5" (коаксиальный)

Артикул	LC1-WC06E8	LC1-WM06E8	LC1-UM06E8	LC1-UM12E8	LC1-UM24E8
Мощность	6 Вт	6 Вт	6 Вт	12 Вт	24 Вт
УЗД 1.1	88 дБ	88 дБ	89 дБ	89 дБ	89 дБ
Частотный диапазон	85 Гц—20 кГц	85 Гц—20 кГц	70 Гц—20 кГц	55 Гц—20 кГц	55 Гц—20 кГц
Углы раскрытия 1 кГц/4 кГц	180/75	180/128	180/62	180/64	180/58
Использование	Высокая влажность/солевой туман	Общее применение, низкий потолок	Общее применение	Общее применение/Hi-Q	Общее применение/Hi-Q

### Функции

#### Использование в системах аварийного оповещения

Громкоговорители для систем речевого и аварийного оповещения специально сконструированы для применения в зданиях, в которых работа систем оповещения регулируется официальными нормами. Модульные потолочные громкоговорители серии LC1 предназначены для систем речевого аварийного оповещения, а также сертифицированы по стандарту EN 54-24 и соответствуют британскому стандарту BS 5839-8.

#### Защита

Громкоговоритель оснащен встроенной защитой, которая обеспечивает целостность линии даже при повреждении громкоговорителя пожаром. Это позволяет сохранить целостность системы и работоспособность других громкоговорителей, которые могут использоваться для информирования людей о ситуации. Громкоговорители могут быть дополнительно оснащены металлическим противопожарным куполом для защиты кабельного подключения.

#### Соединители

Громкоговорители имеют керамическую клеммную колодку, плавкий предохранитель, а также проводку, устойчивую к воздействию высоких температур.

### Нормативная информация

Все громкоговорители компании Bosch способны непрерывно работать в течение 100 часов при номинальной мощности в соответствии со стандартами потребляемой мощности IEC 268-5.

Компания Bosch разработала также специальный тест (Simulated Acoustical Feedback Exposure, SAFE) для демонстрации того, что они могут в течение короткого времени работать с мощностью, в два раза превышающей номинальную. Это обеспечивает дополнительную степень надежности в критических условиях, что лучше удовлетворяет требованиям заказчика, обеспечивает более долгий срок службы и снижает риск возникновения неисправностей. Все пластиковые детали являются самозатухающими в соответствии с UL 94 V0.

Безопасность <sup>1</sup>	согласно IEC/EN 62368-1
Тревога <sup>2</sup>	согласно EN 54-24 согласно BS 5839-8
Соответствует стандарту UL	1480/2043
Ударопрочность	согласно DIN VDE 0710, часть 13
Защита от влаги и пыли <sup>3</sup>	согласно IEC/EN 60529, IP21C
Защита от влаги и пыли <sup>4</sup>	согласно IEC/EN 60529, IP33
Соляной туман <sup>5</sup>	согласно IEC-68-2-11 Ka

<sup>1</sup> Информация актуальна для моделей LC1-WC06E8, LC1-WM06E8, LC1-UM06E8, LC1-UM12E8, LC1-UM24E8 и LC1-PIB.

<sup>2</sup> Только в сочетании с LC1-MFD или LC1-CSMB (+LC1-MSK) или LC1-CMR + LC1-CBB или LC1-MFDS.

<sup>3</sup> Только в сочетании с LC1-MFD или LC1-CMR, включая LC1-CBB, или LC1-MFDS.

<sup>4</sup> и <sup>5</sup> только LC1-WC06E8 с LC1-CMR, включая LC1-CBB.

#### **i** Замечание

UL 1480 необходимо устанавливать с LC1-MFD или LC1-CSMB, или LC1-CMR включая LC1-CBB. LC1-UM06E8 и LC1-UM12E8 имеют сертификацию UL 1480 F для использования в пожарных системах сигнализации и/или аварийных коммуникационных системах.

### Замечания по установке и настройке

Модульные потолочные громкоговорители серии LC1 разработаны для обеспечения простоты установки и удобной интеграции в различные среды. Громкоговоритель состоит из рамы с драйвером громкоговорителя и решетки из металла или пластика ABS со встроенным световодом, согласующим трансформатором и керамической винтовой клеммной колодкой. На громкоговорителе имеется возможность установки

дополнительной оконечной платы контроля и дополнительной платы блокировки постоянного тока.

Переключение мощности на согласующем трансформаторе 70 / 100 В обеспечивают выбор режима работы на полную мощность, половину, четверть и одну восьмую мощности.

### Информация для заказа

Ввиду специфики модульной концепции системы следует заказывать не только потолочный громкоговоритель, но и монтажный комплект для встроенной установки по вашему выбору, в соответствии с приведенным ниже описанием. Громкоговорители могут встраиваться в потолок с помощью U-образной металлической монтажной скобы LC1-MMSB или монтажного кольца LC1-CMR из пластика ABS с задним корпусом LC1-CBB (поставляется дополнительно).

Чтобы пользователь смог оценить все преимущества модульной архитектуры, все детали упакованы отдельно и расположены в том порядке, в котором они требуются при монтаже.

### LC1-MMSB Монтажный кронштейн

Металлический монтажный кронштейн оснащен двумя потолочными зажимами, которые надежно закрепляются в отверстиях в потолке при помощи двух винтов с накатанной головкой. В скобе также предусмотрены два 4-миллиметровых отверстия для крепления скобы к тонким (металлическим) потолкам при помощи двух винтов. Имеются также две пружинных защелки (для поддержки V-образных пружин громкоговорителя). Скоба имеет также возможность прикрепления дополнительного металлического страховочного троса.



Рис. 1: LC1-MMSB Металлический монтажный кронштейн

### LC1-CMR Монтажное кольцо

LC1-CMR является альтернативой потолочной монтажной скобе. Монтажное кольцо из пластика ABS оснащено двумя винтовыми направляющими зажимами для крепления монтажного кольца к потолку. Внутри кольца имеются также две пружинных защелки (для поддержки V-образных пружин громкоговорителя).

### LC1-CBB Задний корпус

В верхней части монтажного кольца предусмотрена возможность крепления заднего корпуса (поставляется дополнительно) при помощи защелок. Сочетание монтажного кольца и заднего корпуса препятствует проникновению

звука через полости потолка в смежные помещения, а также способствует защите громкоговорителя от пыли и падающих объектов. Задний корпус оснащен выбивными отверстиями для двух втулок (11 мм) и для двух кабельных сальников (20,5 мм).



Рис. 2: Потолочное монтажное кольцо и задний корпус LC1-CMR и LC1-CBB в сборе

### Корпус LC1-CSMB для монтажа на поверхность

Данный корпус из пластика ABS для монтажа на поверхность предназначен для крепления потолочного громкоговорителя к стенам или твердым потолкам. На боковых сторонах корпуса для монтажа на поверхность имеются два отверстия со стандартной крышкой, расположенных на противоположных сторонах, и четыре выбивных отверстия на задней стороне. Для дополнительной возможности подвеса потолочного громкоговорителя в комплекте с корпусом для монтажа на поверхность имеется отдельный металлический подвесной комплект LC1-MSK.



Рис. 3: Корпус LC1-CSMB для монтажа на поверхность

### Металлический подвесной комплект LC1-MSK

В данный комплект входит треугольная металлическая пластина, которая крепится при помощи трех винтов (входят в комплект) к задней части корпуса для монтажа на поверхность, а также три цепных подвески, сходящихся в крюке с проушиной.



Рис. 4: Металлический подвесной комплект LC1-MSK

### LC1-MFD металлический пожарный купол, керамический

Удобство установки отдельных громкоговорителей и сочетаний громкоговорителей с противопожарными куполами. Противопожарный

купол крепится к потолку перед установкой потолочного громкоговорителя. Противопожарный купол имеет двойной вход для соединителей, обеспечивающий сквозную проводку и возможность использования дополнительного металлического страховочного троса. Подключения осуществляются с помощью инновационного керамического соединителя на противопожарном куполе с возможностью сквозной проводки. Пригодны для использования в помещениях с системой кондиционирования воздуха.



Рис. 5: LC1-MFD Металлический противопожарный купол с инновационным керамическим соединителем

#### LC1-MFDS Металлический противопожарный купол, стандартный

Этот металлический противопожарный купол имеет тот же форм-фактор, что и LC1-MFD, но без керамического разъема и внутренней проводки. Пожарный купол имеет две втулки для сквозного подключения. Втулки можно заменить на сальники PG13.5.

Сверху есть болт с ушком для прикрепления дополнительного металлического страховочного троса. Металлический пожарный купол пригоден для использования в помещениях с системой кондиционирования воздуха.



Рис. 6: LC1-MFDS Металлический противопожарный купол с втулками

#### LM1-TB Направляющая для монтажа / С-образное кольцо

Данный комплект дополнительного оборудования включает в себя пружинное кольцо и две направляющие для установки в ячейку подвесного потолка для равномерного распределения нагрузки от зажимов потолочного громкоговорителя. Пружинное кольцо можно вставить в отверстие в потолке и разместить с внутренней стороны перед установкой громкоговорителя. Направляющие для установки в ячейку подвесного потолка подходят для ячеек размером 600 мм. Эта дополнительная принадлежность состоит из двух частей.

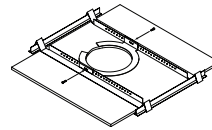


Рис. 7: LM1-TB Направляющая для монтажа / С-образное кольцо

#### Номер модели

LC1-WC06E8	Потолочный громкоговоритель (6 Вт)
LC1-WM06E8	Потолочный громкоговоритель (6 Вт)
LC1-UM06E8	Потолочный громкоговоритель (6 Вт)
LC1-UM12E8	Потолочный громкоговоритель (12 Вт)
LC1-UM24E8	Потолочный громкоговоритель (24 Вт)
LC1-MMSB	Монтажный кронштейн
LC1-CMR	Монтажное кольцо
LC1-CBB	Задний корпус
LC1-CSMB	Корпус для монтажа на поверхность
LC1-MSK	Металлический подвесной комплект
LC1-MFD	Металлический пожарный купол, керамический
LM1-TB	Направляющая для монтажа / С-образное кольцо
LC1-MFDS	Металлический противопожарный купол, стандартный



Рис. 8: Обзор модульных потолочных громкоговорителей LC1

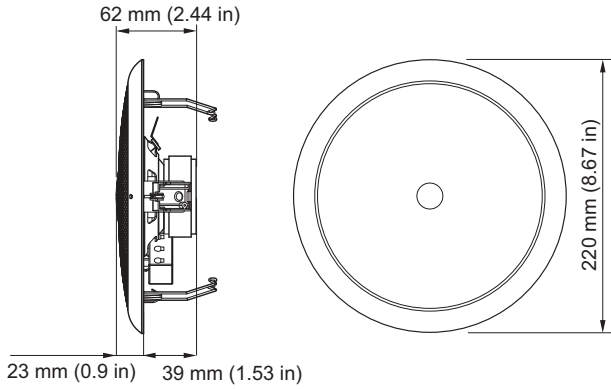


Рис. 9: Размеры LC1-WC06E8 в мм

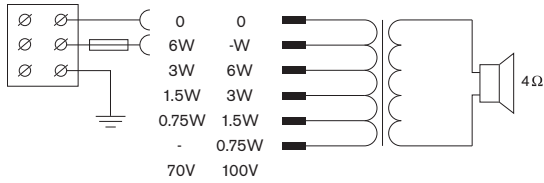


Рис. 10: Принципиальная схема LC1-WC06E8

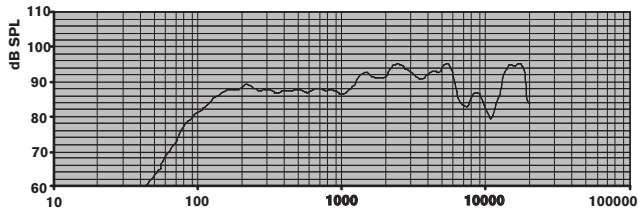


Рис. 11: Частотная характеристика LC1-WC06E8

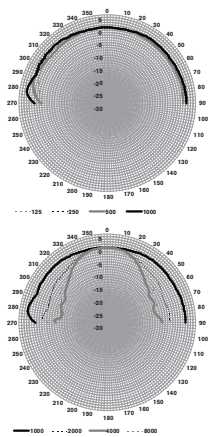


Рис. 12: Полярные диаграммы LC1-WC06E8

1000 Гц	88.4	-	-
2000 Гц	93.4	-	-
4000 Гц	93.8	-	-
8000 Гц	88.0	-	-
A-взвешенное	-	89.0	106.2
Линейно-взвешенное	-	89.7	107.1

Угол раствора для октавного диапазона LC1-WC06E8

	Горизонтальный	Вертикальный	
125 Гц	180	180	
250 Гц	180	180	
500 Гц	180	180	
1000 Гц	180	180	
2000 Гц	180	180	
4000 Гц	75	75	
8000 Гц	96	96	

Акустические характеристики LC1-WC06E8 на октаву. (все измерения выполнены с сигналом розового шума, значения даны в дБ УЗД).

Чувствительность октавного диапазона LC1-WC06E8

	Октавный УЗД 1 Вт/1 м	Общий октавный УЗД 1 Вт/1 м	Общий октавный УЗД P <sub>макс</sub> /1 м
125 Гц	85.3	-	-
250 Гц	88.3	-	-
500 Гц	87.5	-	-

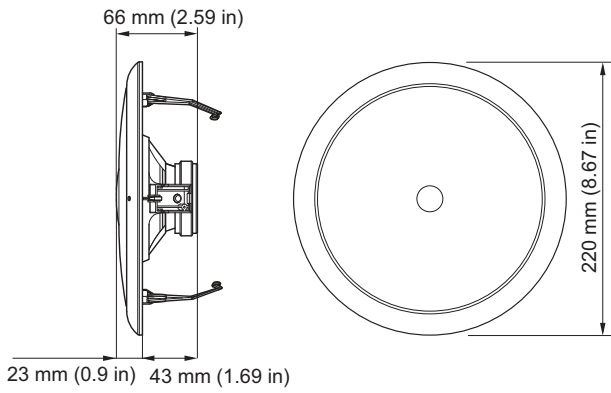


Рис. 13: LC1-WM06E8 Размеры в мм

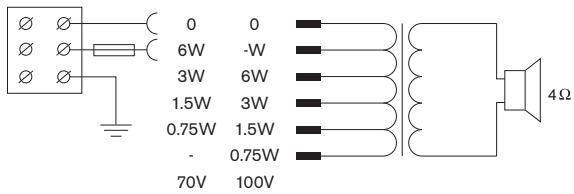


Рис. 14: LC1-WM06E8 Принципиальная схема

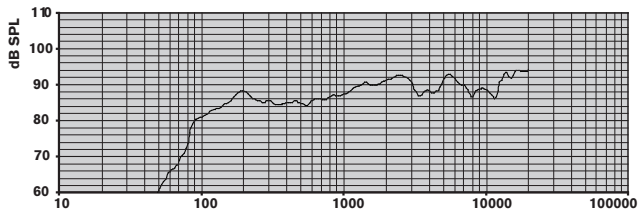


Рис. 15: LC1-WM06E8 Частотная характеристика

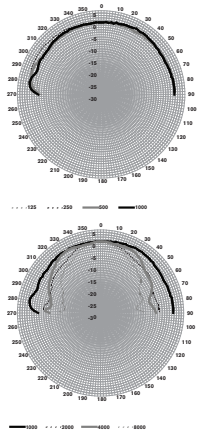


Рис. 16: Полярные диаграммы LC1-WM06E8

1000 Гц	87.8	-	-
2000 Гц	91.2	-	-
4000 Гц	89.7	-	-
8000 Гц	89.3	-	-
A-взвешенное	-	86.9	94.2
Линейно-взвешенное	-	88.1	94.9

Углы раствора для октавного диапазона LC1-WM06E8

	Горизонтальный	Вертикальный	
125 Гц	180	180	
250 Гц	180	180	
500 Гц	180	180	
1000 Гц	180	180	
2000 Гц	120	120	
4000 Гц	128	128	
8000 Гц	75	75	

Акустические характеристики LC1-WM06E8 на октаву. (все измерения выполнены с сигналом розового шума, значения даны в дБ УЗД).

Чувствительность октавного диапазона LC1-WM06E8

	Октавный УЗД 1 Вт/1 м	Общий октавный УЗД 1 Вт/1 м	Общий октавный УЗД P <sub>макс</sub> /1 м
125 Гц	83.4	-	-
250 Гц	86.1	-	-
500 Гц	85.1	-	-



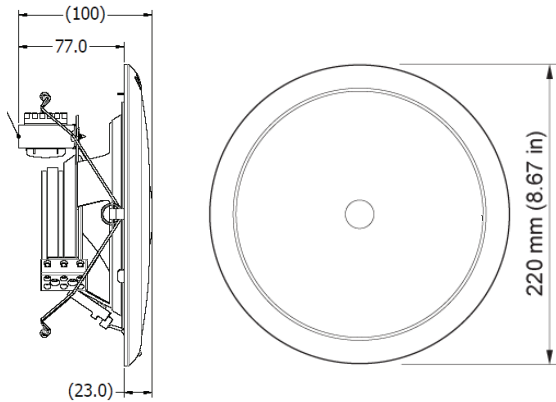


Рис. 17: LC1-UM06E8 Размеры в мм

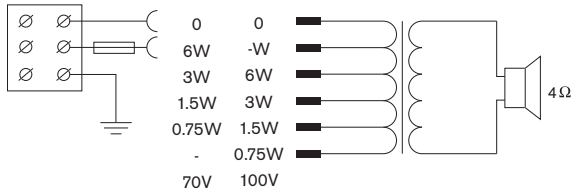


Рис. 18: LC1-UM06E8 Принципиальная схема

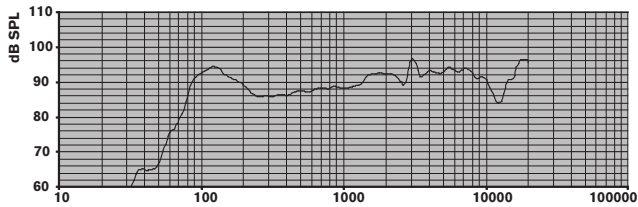


Рис. 19: LC1-UM06E8 Частотная характеристика

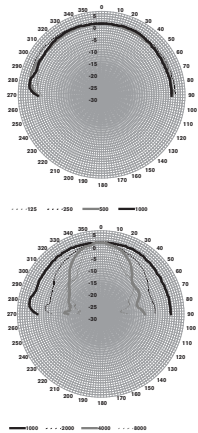


Рис. 20: Полярные диаграммы LC1-UM06E8

1000 Гц	88.5	-	-
2000 Гц	91.4	-	-
4000 Гц	93.9	-	-
8000 Гц	92.6	-	-
A-взвешенное	-	88.9	95.8
Линейно-взвешенное	-	90.4	96.5

Угол раствора для октавного диапазона LC1-UM06E8

	Горизонтальный	Вертикальный	
125 Гц	180	180	
250 Гц	180	180	
500 Гц	180	180	
1000 Гц	180	180	
2000 Гц	108	108	
4000 Гц	62	62	
8000 Гц	38	38	

Акустические характеристики LC1-UM06E8 на октаву. (все измерения выполнены с сигналом розового шума, значения даны в дБ УЗД).

Чувствительность октавного диапазона LC1-UM06E8

	Октавный УЗД 1 Вт/1 м	Общий октавный УЗД 1 Вт/1 м	Общий октавный УЗД P <sub>макс</sub> /1 м
125 Гц	93.4	-	-
250 Гц	88.4	-	-
500 Гц	86.3	-	-

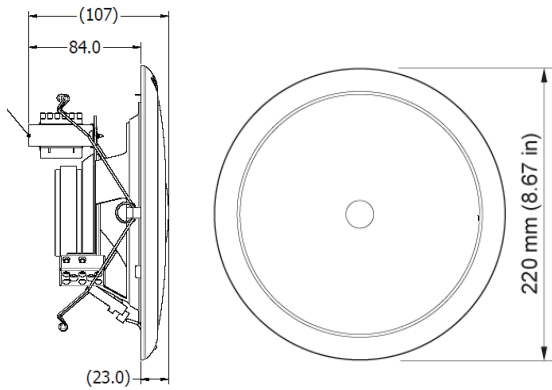


Рис. 21: LC1-UM12E8 Размеры в мм

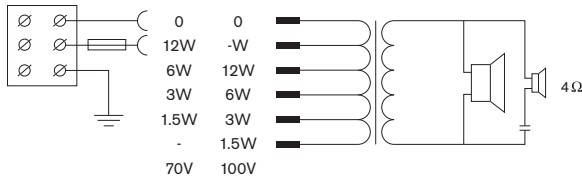


Рис. 22: LC1-UM12E8 Принципиальная схема

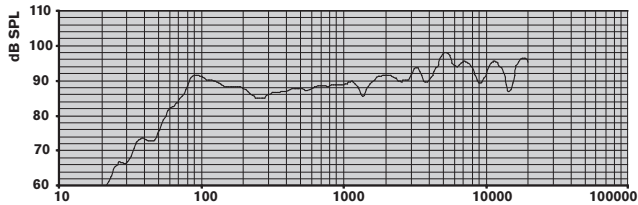


Рис. 23: Частотная характеристика LC1-UM12E8

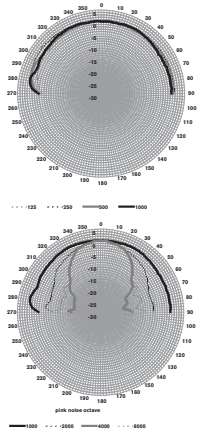


Рис. 24: Полярные диаграммы LC1-UM12E8

1000 Гц	88.6	-	-
2000 Гц	90.0	-	-
4000 Гц	94.0	-	-
8000 Гц	93.7	-	-
A-взвешенное	-	88.9	99.3
Линейно-взвешенное	-	90.3	100.2

Угол раствора для октавного диапазона LC1-UM12E8

	Горизонтальный	Вертикальный	
125 Гц	180	180	
250 Гц	180	180	
500 Гц	180	180	
1000 Гц	180	180	
2000 Гц	108	108	
4000 Гц	64	64	
8000 Гц	62	62	

Акустические характеристики LC1-UM12E8 на октаву. (все измерения выполнены с сигналом розового шума, значения даны в дБ УЗД).

Чувствительность октавного диапазона LC1-UM12E8

	Октавный УЗД 1 Вт/1 м	Общий октавный УЗД 1 Вт/1 м	Общий октавный УЗД P <sub>макс</sub> /1 м
125 Гц	89.4	-	-
250 Гц	87.3	-	-
500 Гц	86.5	-	-



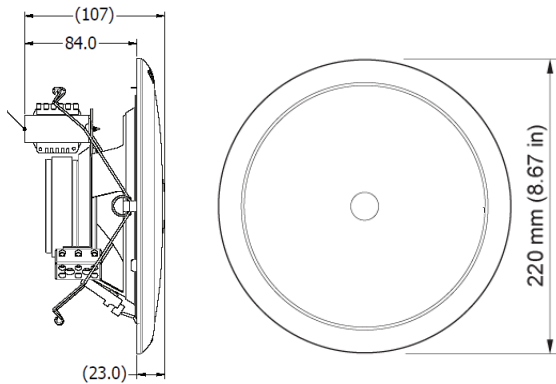


Рис. 25: LC1-UM24E8 Размеры в мм

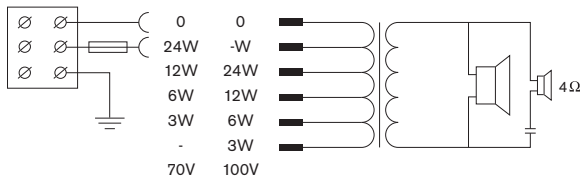


Рис. 26: LC1-UM24E8 Принципиальная схема

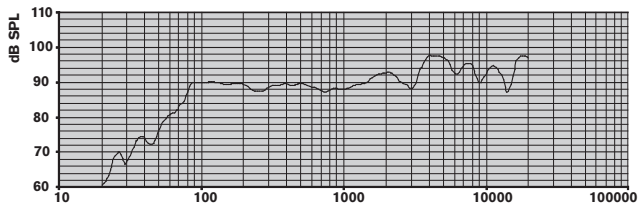


Рис. 27: Частотная характеристика LC1-UM24E8

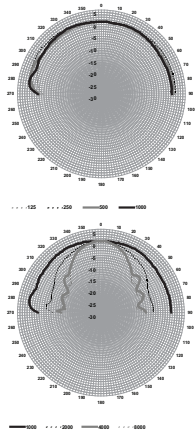


Рис. 28: Полярные диаграммы LC1-UM24E8

Чувствительность октавного диапазона LC1-UM24E8

	Октавный УЗД 1 Вт/1 м	Общий октавный УЗД 1 Вт/1 м	Общий октавный УЗД P <sub>макс</sub> /1 м
125 Гц	89.9	-	-
250 Гц	88.3	-	-
500 Гц	89.0	-	-

1000 Гц	88.6	-	-
2000 Гц	91.5	-	-
4000 Гц	95.6	-	-
8000 Гц	93.8	-	-
A-взвешенное	-	90.0	103.1
Линейно-взвешенное	-	91.3	103.8

Угол раствора для октавного диапазона LC1-UM24E8

	Горизонтальный	Вертикальный
125 Гц	180	180
250 Гц	180	180
500 Гц	180	180
1000 Гц	180	180
2000 Гц	106	106
4000 Гц	58	58
8000 Гц	57	57

Акустические характеристики LC1-UM24E8 на октаву. (все измерения выполнены с сигналом розового шума, значения даны в дБ УЗД).

**Технические характеристики**

**Электрические характеристики\***

	LC1-WC06E8
Описание	Потолочный громкоговоритель
Номинальная мощность	6 Вт (6/3/1.5/0.75 Вт)
Уровень звукового давления при номинальной мощности / 1 Вт (при 1 кГц, 1 м)	96 дБ / 88 дБ
Уровень звукового давления при номинальной мощности / 1 Вт (при 1 кГц, 4 м)	84 дБ / 78 дБ
Угол раствора при 1 кГц / 4 кГц (-6 дБ)	180° / 75°
Эффективный частотный диапазон (-10 дБ)	от 85 Гц до 20 кГц

Номинальное напряжение		70 В	100 В
Номинальное сопротивление	6 Вт	833 Ом	1667 Ом
	3 Вт	1667 Ом	3333 Ом
	1,5 Вт	3333 Ом	6666 Ом
	0.75 Вт	6666 Ом	13333 Ом
Разъем	3-контактная винтовая клеммная колодка		

	<b>LC1-WM06E8</b>	<b>LC1-UM06E8</b>	
Описание	Потолочный громкоговоритель	Потолочный громкоговоритель	
Номинальная мощность	6 Вт (6/3/1.5/0.75 Вт)	6 Вт (6/3/1.5/0.75 Вт)	
Уровень звукового давления при номинальной мощности / 1 Вт (при 1 кГц, 1 м)	96 дБ / 88 дБ	97 дБ / 89 дБ	
Уровень звукового давления при номинальной мощности / 1 Вт (при 1 кГц, 4 м)	87 дБ / 79 дБ	88 дБ / 80 дБ	
Угол раствора при 1 кГц / 4 кГц (-6 дБ)	180° / 128°	180° / 62°	
Эффективный частотный диапазон (-10 дБ)	от 85 Гц до 20 кГц	от 70 Гц до 20 кГц	
Номинальное напряжение		70 В	100 В
Номинальное сопротивление	6 Вт	833 Ом	1667 Ом
	3 Вт	1667 Ом	3333 Ом
	1,5 Вт	3333 Ом	6666 Ом
	0.75 Вт	6666 Ом	13333 Ом
Разъем	3-контактная винтовая клеммная колодка		

	<b>LC1-UM12E8</b>	<b>LC1-UM24E8</b>
--	-------------------	-------------------

Описание	Потолочный громкоговоритель	Потолочный громкоговоритель				
Номинальная мощность	12 Вт (12/6/3/1.5 Вт)	24 Вт (24/12/6/3 Вт)				
Уровень звукового давления при номинальной мощности / 1 Вт (при 1 кГц, 1 м)	100 дБ / 89 дБ	103 дБ / 89 дБ				
Уровень звукового давления при номинальной мощности / 1 Вт (при 1 кГц, 4 м)	88 дБ / 77 дБ	91 дБ / 77 дБ				
Угол раствора при 1 кГц / 4 кГц (-6 дБ)	180° / 64°	180° / 58°				
Эффективный частотный диапазон (-10 дБ)	от 55 Гц до 20 кГц	от 55 Гц до 20 кГц				
Номинальное напряжение		70 В	100 В		70 В	100 В
Номинальное сопротивление	12 Вт	416 Ом	833 Ом	24 Вт	208 Ом	416 Ом
	6 Вт	833 Ом	1667 Ом	12 Вт	416 Ом	833 Ом
	3 Вт	1667 Ом	3333 Ом	6 Вт	833 Ом	1667 Ом
	1,5 Вт	3333 Ом	6666 Ом	3 Вт	1667 Ом	3333 Ом
Разъем	3-контактная винтовая клеммная колодка			3-контактная винтовая клеммная колодка		

\* Данные о технических характеристиках согласно IEC 60268-5

**Механические характеристики**

	<b>LC1-WC06E8</b>
Описание	Потолочный громкоговоритель
Диаметр	220 мм

Максимальная глубина*	125 мм	
Цвет	Белый (RAL 9010)	
Материал (рама / передняя решетка)	Пластик ABS	
Вес	820 г	

	<b>LC1-WM06E8</b>	<b>LC1-UM06E8</b>
Описание	Потолочный громкоговоритель	Потолочный громкоговоритель
Диаметр	220 мм	220 мм
Максимальная глубина*	125 мм	125 мм
Цвет	Белый (RAL 9010)	Белый (RAL 9010)
Материал (рама / передняя решетка)	Сталь	Сталь
Вес	1,18 кг	1,16 кг

	<b>LC1-UM12E8</b>	<b>LC1-UM24E8</b>
Описание	Потолочный громкоговоритель	Потолочный громкоговоритель
Диаметр	220 мм	220 мм
Максимальная глубина*	125 мм	125 мм
Цвет	Белый (RAL 9010)	Белый (RAL 9010)
Материал (рама / передняя решетка)	Сталь	Сталь
Вес	1,3 кг	1,75 кг

	<b>LC1-MMSB</b>	<b>LC1-CMR</b>
Описание	Монтажный кронштейн	Потолочное монтажное кольцо
Габариты	215 x 125 x 56 мм	215 x 70 мм
Монтажное отверстие	190 мм	200 мм
	Шаблон профиля в комплекте	Шаблон профиля в комплекте
Макс. толщина потолка	50 мм	25 мм

Материал	Сталь	Пластик ABS
Цвет	Оцинковано	Белый (RAL 9010)
Вес	390 г	210 г

	<b>LC1-CBB</b>	<b>LC1-CSMB</b>
Описание	Задний корпус	Корпус для установки на поверхность
Габариты	196 x 70 мм	220 x 128 мм
Материал	Пластик ABS	Пластик ABS
Цвет	Белый (RAL 9010)	Белый (RAL 9010)
Вес	174 г	690 г

	<b>LC1-MFD</b>	<b>LC1-MFDS</b>
Описание	Металлический противопожарный купол (включая керамический соединитель)	Металлический противопожарный купол с втулками
Габариты	215 x 155 мм	215 x 127 мм
Монтажное отверстие	190 мм	190 мм
	Шаблон профиля в комплекте	Шаблон профиля в комплекте
Материал	Сталь	Сталь
Цвет	Ярко-красный (RAL 3000)	Ярко-красный (RAL 3000)
Вес	1 кг	0,635 кг

	<b>LM1-TB</b>	<b>LC1-MSK</b>
Описание	Направляющая для монтажа/пружинное кольцо	Металлический подвесной комплект
Габариты		
Длина цепи	нет	320 мм
Направляющие для установки в ячейку подвесного потолка	643 x 34 мм	нет

Пружинное кольцо	250 x 30 мм	нет
Материал	Сталь	Сталь
Цвет	Оцинковано	Оцинковано
Вес	939 г	174 г

\* с монтажной скобой LC1-MMSB

#### Условия эксплуатации

Рабочая температура	от -25 до +55 °С
Температура хранения и транспортировки	от -40 °С до +70 °С
Относительная влажность	< 95 %

#### Примечание.

- Для получения данных спецификации измерения проводятся в безэховой камере, со стандартным экраном
- Опорная ось перпендикулярна центральной точке передней решетки
- Опорная плоскость перпендикулярна центру опорной оси
- Горизонтальная плоскость перпендикулярна центру опорной плоскости


 1438		
Bosch Security Systems BV Torenallee 49,5617 BA Eindhoven, the Netherlands		
Loudspeaker for voice alarm system type LC1-WC06E8, LC1-WM06E8, LC1-UM06E8, LC1-UM12E8, LC1-UM24E8 with "fire dome" type LC1-MFD, LC1-MFDS, LC1CSMB (+LC1-MSK), LC1-CMR- + LC1-CBB	EN 54-24 10 1438-CPR-0194 DoP: LP022924v2 Environmental type: A Fire safety	For use only with speakers as indicated in the Installation Manual V03  F.01U.406.762

Рис. 29: Этикетка CE

#### Информация для заказа

##### LC1-MFDS Противопож. колпак, LC1, металл, стандарт

Металлический пожарный купол для использования с потолочными громкоговорителями LC1 с двумя втулками для сквозной проводки, сертификация по стандарту EN54-24, ярко-красный.

Номер заказа **LC1-MFDS | F.01U.415.620**

##### LC1-WC06E8 Потолочный громкоговоритель, 6 Вт, пласт

Потолочный громкоговоритель, 6 Вт, круглая решетка из АБС-пластика, 4-дюймовый динамик, без аксессуаров для утепленного монтажа в потолок, сертифицирован по стандарту EN54-24, RAL 9010 белого цвета.

Номер заказа **LC1-WC06E8 | F.01U.262.655**

##### LC1-WM06E8 Потол. громкогов., 6Вт, металл., 4"

Потолочный громкоговоритель, 6 Вт, встроенная круглая металлическая решетка, 4-дюймовый динамик, без аксессуаров для утепленного монтажа в потолок, сертифицирован по стандарту EN54-24, RAL 9010 белого цвета.

Номер заказа **LC1-WM06E8 | F.01U.075.422**

**F.01U.395.812 F.01U.405.579 F.01U.427.982**

##### LC1-UM06E8 Потолочный громкоговоритель, 6Вт, металл

Потолочный громкоговоритель, 6 Вт, встроенная круглая металлическая решетка, 6-дюймовый динамик, без аксессуаров для утепленного монтажа в потолок, сертифицирован по стандарту EN54-24, RAL 9010 белого цвета.

Номер заказа **LC1-UM06E8 | F.01U.075.448**

**F.01U.377.483 F.01U.395.383 F.01U.395.384**

**F.01U.400.382**

##### LC1-UM12E8 Потолочный громкоговоритель 12 Вт коакс.

Потолочный громкоговоритель, 12 Вт, встроенная круглая металлическая решетка, 6-дюймовый коаксиальный динамик (двусторонняя система), без аксессуаров для утепленного монтажа в потолок, сертифицирован по стандарту EN54-24, RAL 9010 белого цвета.

Номер заказа **LC1-UM12E8 | F.01U.075.427**

##### LC1-UM24E8 Потолочный громкоговоритель 24 Вт коакс.

Потолочный громкоговоритель, 24 Вт, встроенная круглая металлическая решетка, 6-дюймовый коаксиальный динамик (двусторонняя система), без аксессуаров для утепленного монтажа в потолок, сертифицирован по стандарту EN54-24, RAL 9010 белого цвета.

Номер заказа **LC1-UM24E8 | F.01U.075.449**

##### LC1-MMSB Монтажная скоба для LC1

Металлическая монтажная скоба с двумя потолочными зажимами для крепления потолочных громкоговорителей LC1 в потолок.

Номер заказа **LC1-MMSB | F.01U.075.454**

**LC1-CMR Монтажное кольцо для LC1**

Потолочное монтажное кольцо с винтовыми направляющими потолочными зажимами для крепления потолочных громкоговорителей LC1 в потолок, сертифицирован по стандарту EN54-24, RAL 9010 белого цвета.

Номер заказа **LC1-CMR | F.01U.075.453**  
**F.01U.395.813**

**LC1-MFD Противопож. колпак LC1, керам. разъем**

Металлический противопожарный купол для использования с потолочными громкоговорителями LC1, включая керамическую контактную колодку с кабельным проходным подключением, сертифицирован по стандарту EN54-24, RAL 3000 ярко-красного цвета.

Номер заказа **LC1-MFD | F.01U.075.450**

**LC1-CSMB Коробка для монтажа LC1**

Короб для установки на поверхность из АБС-пластика для крепления потолочного громкоговорителя LC1 к стенам или твердым потолкам.

Номер заказа **LC1-CSMB | F.01U.075.452**  
**F.01U.377.484 F.01U.400.383 F.01U.405.580**

**Дополнительное оборудование****LC1-MSK Металлический подвесной комплект для LC1**

Металлический подвесной комплект для точечного крепления потолочного громкоговорителя LC1 и короб для установки на поверхность LC1-CSMB в сборе.

Номер заказа **LC1-MSK | F.01U.079.216**

**LM1-TB Направляющая для монтажа (2 шт.)**

Направляющая для установки в ячейку подвесного потолка/Пружинное кольцо, установочное оборудование для установки в ячейку подвесного потолка и распределения нагрузки от зажимов потолочного громкоговорителя.

Номер заказа **LM1-TB | F.01U.075.845**

**LC1-CBV Задний корпус для громкоговорителя LC1**

Задняя коробка для установки в LC1-CMR, способствует защите громкоговорителя LC1 от пыли, попадания капель и насекомых, препятствует проникновению звука через полости потолка в соседние области, сертифицирован по стандарту EN54-24, RAL 9010 белого цвета.

Номер заказа **LC1-CBV | F.01U.075.451**

**LC1-MSK Металлический подвесной комплект для LC1**

Металлический подвесной комплект для точечного крепления потолочного громкоговорителя LC1 и короб для установки на поверхность LC1-CSMB в сборе.

Номер заказа **LC1-MSK | F.01U.079.216**

**LM1-TB Направляющая для монтажа (2 шт.)**

Направляющая для установки в ячейку подвесного потолка/Пружинное кольцо, установочное оборудование для установки в ячейку подвесного потолка и распределения нагрузки от зажимов потолочного громкоговорителя.

Номер заказа **LM1-TB | F.01U.075.845**

**LC1-CBV Задний корпус для громкоговорителя LC1**

Задняя коробка для установки в LC1-CMR, способствует защите громкоговорителя LC1 от пыли, попадания капель и насекомых, препятствует проникновению звука через полости потолка в соседние области, сертифицирован по стандарту EN54-24, RAL 9010 белого цвета.

Номер заказа **LC1-CBV | F.01U.075.451**

**Представительство:**

**Europe, Middle East, Africa:**  
Bosch Security Systems B.V.  
P.O. Box 80002  
5600 JB Eindhoven, The Netherlands  
[www.boschsecurity.com/xc/en/contact/](http://www.boschsecurity.com/xc/en/contact/)  
[www.boschsecurity.com](http://www.boschsecurity.com)

**Germany:**  
Bosch Sicherheitssysteme GmbH  
Robert-Bosch-Platz 1  
D-70839 Gerlingen  
[www.boschsecurity.com](http://www.boschsecurity.com)