

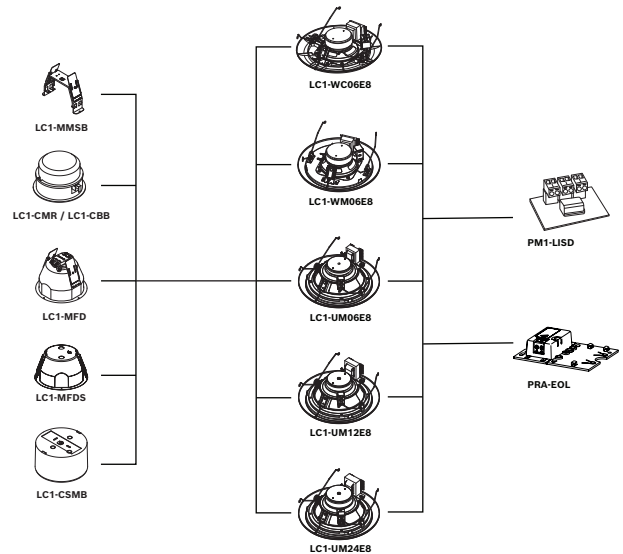
ผลิตภัณฑ์กลุ่มลำโพงติดเพดาน LC1 Modular



สามารถติดตั้งลำโพงติดเพดาน LC1 Modular ได้หลายลักษณะ ให้ระบบเสียงประกาศสาธารณะภายในอาคารที่ต้องการเสียงพูดและเสียงดนตรีที่ชัดเจนสดใส ในรุ่นประกอบด้วยตัวเลือกลำโพงหาแบบตามกำลังไฟอินพุต มุมของช่องเปิดและคุณภาพเสียง ประกอบด้วยลำโพงแบบ Dual Cone 6 W สามตัวที่มีตัวเลือกมุมเปิดต่างๆ และไดรเวอร์ลำโพงแบบโคแอกเซียลประสิทธิภาพสูง 12 W และ 24 W สองตัว ทุกตัวมีขนาดตะแกรงเท่ากันและสามารถใช้ร่วมกับอุปกรณ์เสริมสำหรับติดตั้งแบบเดียวกัน ลำโพงรวมสามารถติดตั้งกับตัวครอบ LC1-MFD หรือ LC1-MFDS และเหมาะสำหรับใช้ในพื้นที่เปิดโล่ง โครงลำโพงมีจุดสำหรับยึดบอร์ดตรวจจับ PRA-EOL ที่เป็นอุปกรณ์เสริม และบอร์ดป้องกันไฟ DC PM1-LISD ภายในตัวครอบ

- ▶ คุณภาพเสียงพูดและเสียงดนตรีที่ดีเยี่ยม
- ▶ ติดตั้งได้ง่ายด้วยตะแกรงขนาดเดียวและชุดอุปกรณ์เสริมแบบครบชุดในชุดเดียว
- ▶ สามารถเลือกวิธีติดตั้งบนเพดานได้หลายรูปแบบ
- ▶ ได้มาตรฐาน EN 54-24, UL 2043, UL1480

ภาพรวมระบบ



หมายเลขประเภท	LC1-WC06E8	LC1-WM06E8	LC1-UM06E8	LC1-UM12E8	LC1-UM24E8
วัสดุตะแกรงด้านหน้า	ABS	โลหะ	โลหะ	โลหะ	โลหะ
ขนาดตะแกรงด้านหน้า	220 มม. (8.66 นิ้ว)	220 มม. (8.66 นิ้ว)	220 มม. (8.66 นิ้ว)	220 มม. (8.66 นิ้ว)	220 มม. (8.66 นิ้ว)
ประเภทไดรเวอร์	4" (Dual Cone)	4" (Dual Cone)	6.5" (Dual Cone)	6.5" (Coax)	6.5" (Coax)

หมายเลขประเภท	LC1-WC06E8	LC1-WM06E8	LC1-UM06E8	LC1-UM12E8	LC1-UM24E8
กำลังไฟ	6 W	6 W	6 W	12 W	24 W
SPL1.1	88 dB	88 dB	89 dB	89 dB	89 dB
ช่วงความถี่	85 Hz – 20 kHz	85 Hz – 20 kHz	70 Hz – 20 kHz	55 Hz – 20 kHz	55 Hz – 20 kHz
มุมเปิด 1 kHz/4 kHz z	180/75	180/128	180/62	180/64	180/58
การใช้งาน	ความชื้นสูง/ไอเกลือ	ใช้งานทั่วไป, เพดานต่ำ	ใช้งานทั่วไป	ใช้งานทั่วไป/Hi-Q	ใช้งานทั่วไป/Hi-Q

ฟังก์ชัน

การใช้งานในระบบเตือนภัยด้วยเสียง

ลำโพงระบบเตือนภัยด้วยเสียงได้รับการออกแบบสำหรับใช้งานในอาคาร ที่กำหนดให้ระบบเสียงประกาศสำหรับเตรียมการอพยพด้วยเสียงที่มีประสิทธิภาพตามข้อบังคับ ลำโพงติดเพดาน LC1 Modular ได้รับการออกแบบสำหรับใช้งานในระบบเตือนภัยด้วยเสียง ซึ่งได้รับการรับรองมาตรฐาน EN 54-24 และสอดคล้องตามมาตรฐานอังกฤษ BS 5839-8

การป้องกัน

ลำโพงมีระบบการป้องกันในตัวเพื่อให้แน่ใจว่าลำโพงที่ชำรุดเสียหายจากไฟไหม้จะไม่ส่งผลกระทบต่อที่เชื่อมต่ออยู่ไม่ทำงาน ในลักษณะนี้ระบบทั้งหมดจะยังคงทำงานต่อไป ทำให้ลำโพงที่อยู่จุดอื่น ๆ ยังคงสามารถแจ้งเตือนภัยต่อไปได้ ลำโพงสามารถใช้ร่วมกับตัวครอบกันไฟโลหะเพื่อเพิ่มการป้องกันชั่วคราว

การเชื่อมต่อ

ลำโพงประกอบด้วยแผงขั้วต่อสกรูเซรามิก ระบบตัดไฟอัตโนมัติ และสายไฟกันความร้อนและอุณหภูมิสูง

ข้อมูลกฎระเบียบ

ลำโพง Bosch ทุกตัวได้รับการออกแบบให้รองรับการทำงาน 100 ชั่วโมงที่กำลังไฟปกติ ซึ่งสอดคล้องตามมาตรฐาน IEC 268-5 Power Handling Capacity (PHC) Bosch ยังได้พัฒนาการทดสอบ Simulated Acoustical Feedback Exposure (SAFE) เพื่อแสดงให้เห็นว่า ลำโพงสามารถทนทานต่อระดับกำลังไฟที่มากกว่าปกติได้ถึง 2 เท่าในระยะเวลาสั้นๆ เพื่อให้มั่นใจมากขึ้นขณะทำงานภายใต้สภาพแวดล้อมที่ไม่เอื้ออำนวย เป็นผลให้ลูกค้าพึงพอใจมากขึ้น มีอายุการใช้งานนานขึ้น และมีโอกาสเกิดความผิดปกติหรือมีประสิทธิผลที่ลดลงน้อยที่สุด ชิ้นส่วนพลาสติกทั้งหมดใช้วัสดุแบบดับไฟเองได้เมื่อติดไฟตามมาตรฐาน UL 94 V0

ความปลอดภัย ¹	ตามมาตรฐาน IEC/EN 62368-1
กรณีฉุกเฉิน ²	ตามมาตรฐาน EN 54-24 ตามมาตรฐาน BS 5839-8
UL listed	1480/2043

กันลูกบอล	ตามมาตรฐาน DIN VDE 0710 Part 13
กันน้ำและฝุ่น ³	ตามมาตรฐาน IEC/EN 60529, IP21C
กันน้ำและฝุ่น ⁴	ตามมาตรฐาน IEC/EN 60529, IP33
ไอเกลือ ⁵	ตามมาตรฐาน IEC-68-2-11 Ka

¹ ใช้ได้กับ LC1-WC06E8, LC1-WM06E8, LC1-UM06E8, LC1-UM12E8, LC1-UM24E8 และ LC1-PIB

² เมื่อใช้ร่วมกับ LC1-MFD หรือ LC1-CSMB (+LC1-MSK) หรือ LC1-CMR + LC1-CBB หรือ LC1-MFDS เท่านั้น

³ เมื่อใช้ร่วมกับ LC1-MFD หรือ LC1-CMR รวมถึง LC1-CBB หรือ LC1-MFDS เท่านั้น

⁴ และ ⁵ เฉพาะ LC1-WC06E8 กับ LC1-CMR รวมถึง LC1-CBB เท่านั้น

ⓘ แจ้งเตือน

UL 1480 กำหนดให้ติดตั้งกับ LC1-MFD หรือ LC1-CSMB หรือ LC1-CMR รวมถึง LC1-CBB LC1-UM06E8 และ LC1-UM12E8 ได้รับการรับรองตามมาตรฐาน UL 1480 F สำหรับการใช้งานในระบบสัญญาณเตือนอัคคีภัยและ/หรือระบบประกาศเหตุฉุกเฉิน

หมายเหตุการติดตั้ง/การกำหนดค่า

ผลิตภัณฑ์กลุ่มลำโพงติดแบบเพดาน LC1 Modular ออกแบบมาโดยคำนึงถึงความสะดวกในการติดตั้ง ทำให้มั่นใจได้ถึงประสิทธิภาพการใช้งานที่ง่ายตายเพื่อการผสานเข้ากับสภาพแวดล้อมที่หลากหลายได้อย่างราบรื่น ลำโพงประกอบด้วยโครงลำโพงพร้อมไดรเวอร์ลำโพงและตะแกรงโลหะ หรือตะแกรง ABS ที่มีไฟบอกสถานะ หมอแปลงและแผงขั้วต่อสกรูเซรามิกรวมอยู่ด้วย ตัวลำโพงมีจุดสำหรับยึดบอร์ดตรวจจับปลายสายที่เป็นอุปกรณ์เสริมและบอร์ดป้องกันไฟ DC ที่เป็นอุปกรณ์เสริม

การแยกกำลังไฟที่หม้อแปลง 70 V / 100 V ทำให้สามารถเลือกกำลังไฟแบบเต็มกำลัง ครึ่งกำลัง หนึ่งส่วนสี่กำลัง และหนึ่งส่วนแปดกำลัง

ข้อมูลการสั่งซื้อ

เนื่องจากแนวคิดของระบบนี้เป็นแบบโมดูล นอกจากต้องสั่งซื้อชุดลำโพงติดเพดานแล้ว ยังต้องมีอุปกรณ์เสริมสำหรับติดตั้งแบบฝังบนเพดานตามที่คุณต้องการ ดังข้อมูลที่แสดงด้านล่างนี้ สามารถติดตั้งลำโพงแบบฝังบนเพดานโดยใช้ตัวยึดโลหะรองรับการติดตั้งรูปตัว “U” LC1-MMSB หรือแหวน ABS สำหรับติดตั้งบนเพดาน LC1-CMR พร้อมกล่องรองรับด้านหลัง LC1-CBB ที่เป็นอุปกรณ์เสริม เพื่อการไขประโยชน์สูงสุดจากสถาปัตยกรรมแบบ Modular ชิ้นส่วนทั้งหมดจัดอยู่ในหีบห่อแยกกันตามการสั่งซื้อที่ขึ้นอยู่กับความจำเป็นในการติดตั้ง

LC1-MMSB ตัวยึดรองรับการติดตั้ง

ตัวยึดรองรับการติดตั้งโลหะมีแคลมป์ยึดเพดานสองตัวสำหรับยึดสลักหางแบบเข้ากับช่องเพดาน ตัวยึดมีรูขนาด 4 มม. ส่องรู สำหรับติดตั้งตัวยึดเข้ากับเพดาน (โลหะ) ที่บาง มีตัวจับสปริงสองตัว (สำหรับรับสปริงลำโพงรูปตัว V) ใมาด้วย ตัวยึดมีช่องสำหรับยึดสายนิรภัยที่ทำจากเหล็กที่เป็นอุปกรณ์เสริม



รูปภาพ 1: LC1-MMSB ตัวยึดโลหะรองรับการติดตั้ง

แหวนติดตั้ง LC1-CMR

LC1-CMR เป็นตัวเลือกสำหรับตัวยึดรองรับการติดตั้งบนเพดานแหวนติดตั้ง ABS มีแคลมป์ยึดต้นสกรูสองตัวสำหรับยึดแหวนติดตั้งเข้ากับฝ้าเพดาน ด้านในแหวนมีตัวจับสปริงสองตัว (สำหรับรับสปริงลำโพงรูปตัว V) ใหม่มาด้วย

LC1-CBB กล่องรองรับด้านหลัง

ที่ด้านบนของแหวนติดตั้งมีช่องสำหรับ “ติดตั้ง” กล่องรองรับด้านหลังที่เป็นอุปกรณ์เสริม ชุดแหวนติดตั้งและกล่องรองรับด้านหลังช่วยป้องกันไม่ให้เสียงเล็ดลอดผ่านช่องเพดานไปยังบริเวณใกล้เคียง และป้องกันฝุ่นละอองได้พร้อมทั้งป้องกันวัตถุตกหล่น กล่องรองรับด้านหลังมีรูเจาะน็อคเอาทสำหรับแหวนยางสองอัน (11 มม./0.80 นิ้ว) และสำหรับเคเบิลเกลนด (20.5 มม./0.80 นิ้ว)



รูปภาพ 2: ชุดแหวนติดตั้งและกล่องรองรับด้านหลังบนเพดาน LC1-CMR และ LC1-CBB

LC1-CSMB กล่องติดตั้งบนพื้นผิว

กล่องติดตั้งบนพื้นผิว ABS นี้มีไว้สำหรับยึดลำโพงติดเพดานเข้ากับผนังหรือเพดานที่แข็ง ที่ด้านข้างของกล่องติดตั้งบนพื้นผิวจะมีรูสี่รูเป็นมาตรฐานซึ่งอยู่ในตำแหน่งตรงข้ามกัน และรูเจาะน็อคเอาทสี่รูที่ด้านหลัง มีชุดแขวนโลหะแบบแยก LC1-MSK เป็นอุปกรณ์เสริม สำหรับจุดแขวนจุดเดียวของชุดลำโพงติดเพดาน และกล่องติดตั้งบนพื้นผิว



รูปภาพ 3: LC1-CSMB กล่องติดตั้งบนพื้นผิว

LC1-MSK ชุดแขวนโลหะ

ชุดนี้มีแผ่นโลหะสามขาสำหรับยึดด้วยสกรูสามตัว (ให้มา) เข้ากับด้านหลังของกล่องติดตั้งบนพื้นผิว และมีโซ่แขวนสามเส้นที่ผูกกันแบบตะขอเกี่ยว



รูปภาพ 4: LC1-MSK ชุดแขวนโลหะ

LC1-MFD ตัวครอบกันไฟโลหะ, เซรามิก

ติดตั้งง่ายสำหรับลำโพงแต่ละตัวและชุดลำโพง/ตัวครอบกันไฟ ต้องติดตั้งตัวครอบกันไฟเข้ากับเพดานก่อนติดตั้งลำโพงติดเพดาน ตัวครอบกันไฟมีช่องเชื่อมต่อแบบคู่ ช่วยให้สามารถเดินสายด้วยการต่อพวงโคและมิจุดสำหรับยึดสายเหล็กนิรภัยที่เป็นอุปกรณ์เสริม การเชื่อมต่อจะใช้บล็อกขั้วต่อสกรูเซรามิกแบบใหม่บนตัวครอบกันไฟโลหะที่รองรับการต่อพวง เหมาะสำหรับใช้ในพื้นที่เปิดโล่ง



รูปภาพ 5: ตัวครอบกันไฟ LC1-MFD พร้อมขั้วต่อเซรามิกแบบใหม่

LC1-MFDS ตัวครอบกันไฟโลหะ, มาตรฐาน

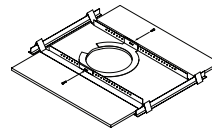
ตัวครอบกันไฟโลหะนี้มีฟอร์มแพกเตอร์เหมือนกับ LC1-MFD แต่ไม่มีขั้วต่อเซรามิกและสายไฟภายใน ตัวครอบกันไฟมีแหวนยางสองอัน ซึ่งช่วยให้สามารถเดินสายด้วยการต่อพวงโคได้ แหวนยางสามารถเปลี่ยนเป็นเคเบิลเกลนด PG13.5 ได้ สลักห่วงกลมที่อยู่ด้านบนทำให้สามารถยึดสายเหล็กนิรภัยที่เป็นอุปกรณ์เสริมได้ ตัวครอบกันไฟโลหะเหมาะสำหรับใช้ในพื้นที่เปิดโล่ง



รูปภาพ 6: LC1-MFDS ตัวครอบกันไฟโลหะพร้อมแหวนยาง

แผงยึด / แหวนตัวซี LM1-TB

อุปกรณ์เสริมนี้ประกอบด้วยแหวนตัวซีและรางยึดสองรางที่ใช้เพื่อเสริมความแข็งแรงให้วัสดุเพดานและกระจายแรงกดจากแคลมป์ยึดลำโพงติดเพดาน สามารถนำร่องแหวนซีผ่านช่องเจาะในเพดานและใส่ไว้ด้านหลังของรูก่อนติดตั้งลำโพง รางยึดเหมาะสำหรับรางรองรับฝ้าเพดานระยะ 600 มม. อุปกรณ์เสริมนี้ประกอบด้วยชุดชิ้นส่วนสองชิ้น



รูปภาพ 7: LM1-TB แผงยึด / แหวนตัวซี

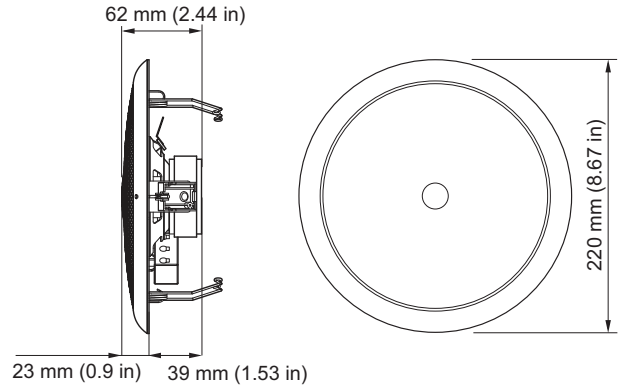
ภาพรวมของหมายเลขประเภท

LC1-WC06E8	ลำโพงติดเพดาน (6 W)
LC1-WM06E8	ลำโพงติดเพดาน (6 W)
LC1-UM06E8	ลำโพงติดเพดาน (6 W)
LC1-UM12E8	ลำโพงติดเพดาน (12 W)
LC1-UM24E8	ลำโพงติดเพดาน (24 W)
LC1-MMSB	ตัวยึดรองรับการติดตั้ง
LC1-CMR	แหวนติดตั้ง

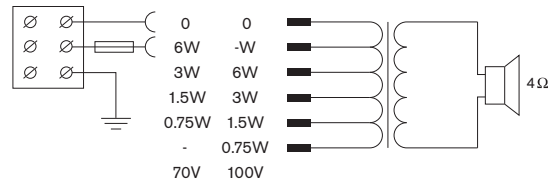
LC1-CBB	กล่องรองรับด้านหลัง
LC1-CSMB	กล่องติดตั้งบนพื้นผิว
LC1-MSK	ชุดแขวนโลหะ
LC1-MFD	ตัวครอบกันไฟโหลหะ, เซรามิก
LM1-TB	แผงยึด / แหวนตัวซี
LC1-MFDS	ตัวครอบกันไฟโหลหะ, มาตรฐาน



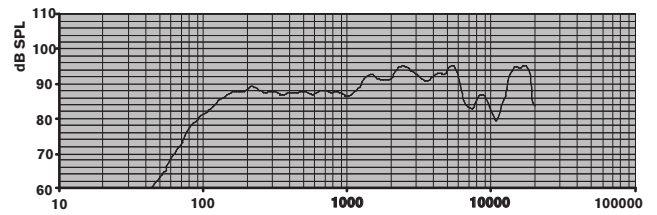
รูปภาพ 8: ภาพรวมลำโพงติดเพดาน LC1 Modular



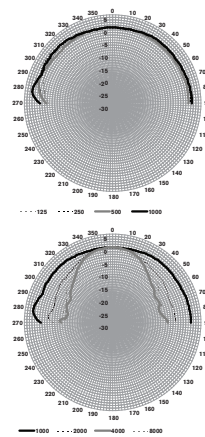
รูปภาพ 9: ขนาดติดตั้งในหน่วย มม. (นิ้ว) LC1-WC06E8



รูปภาพ 10: แผนผังวงจร LC1-WC06E8



รูปภาพ 11: ความถี่ตอบสนอง LC1-WC06E8



รูปภาพ 12: แผนภาพรูปแบบทิศทางสัญญาณเสียง LC1-WC06E8

ความไวของ Octave Band LC1-WM06E8

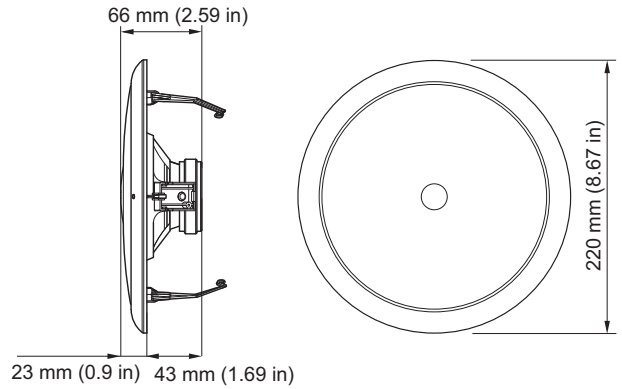
	Octave SPL 1วัดต์/1ม.	Octave SPL รวม 1วัดต์/1ม.	Octave SPL รวม กำลังงาน สูงสุด/1ม.
125 Hz	85.3	-	-
250 Hz	88.3	-	-
500 Hz	87.5	-	-

1000 Hz	88.4	-	-
2000 Hz	93.4	-	-
4000 Hz	93.8	-	-
8000 Hz	88.0	-	-
A-weighted	-	89.0	106.2
Lin-weighted	-	89.7	107.1

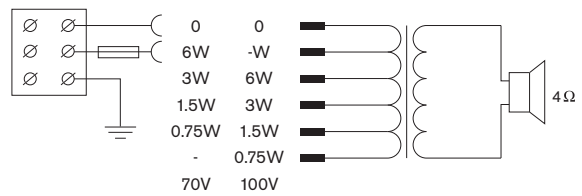
มุมเปิดของ Octave Band LC1-WM06E8

	แนวนอน	แนวตั้ง	
125 Hz	180	180	
250 Hz	180	180	
500 Hz	180	180	
1000 Hz	180	180	
2000 Hz	180	180	
4000 Hz	75	75	
8000 Hz	96	96	

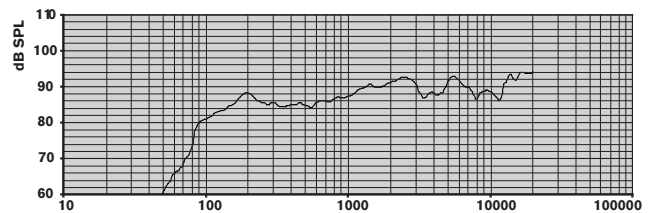
ประสิทธิภาพเสียงที่ระบุต่อ Octave LC1-WC06E8 (ทำการวัดทั้งหมดด้วยสัญญาณ Pink Noise; ค่าในหน่วย dB SPL)



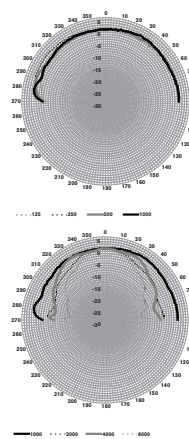
รูปภาพ 13: ขนาดติดตั้งในหน่วย มม. (นิ้ว) LC1-WM06E8



รูปภาพ 14: แผนผังวงจร LC1-WM06E8



รูปภาพ 15: ความถี่ตอบสนอง LC1-WM06E8



รูปภาพ 16: แผนภาพรูปแบบทิศทางสัญญาณเสียง LC1-WM06E8

ความไวของ Octave Band LC1-WM06E8

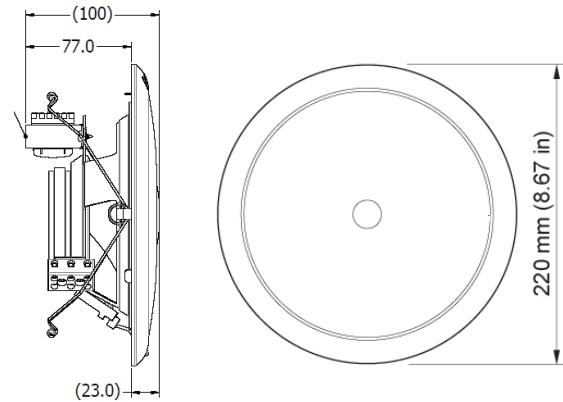
	Octave SPL 1วัดต์/1ม.	Octave SPL รวม 1วัดต์/1ม.	Octave SPL รวม กำลังงาน สูงสุด/1ม.
125 Hz	83.4	-	-
250 Hz	86.1	-	-
500 Hz	85.1	-	-

1000 Hz	87.8	-	-
2000 Hz	91.2	-	-
4000 Hz	89.7	-	-
8000 Hz	89.3	-	-
A-weighted	-	86.9	94.2
Lin-weighted	-	88.1	94.9

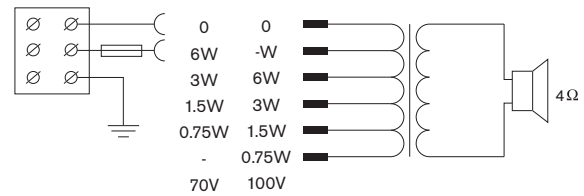
มุมเปิดของ Octave Band LC1-WM06E8

	แนวนอน	แนวตั้ง	
125 Hz	180	180	
250 Hz	180	180	
500 Hz	180	180	
1000 Hz	180	180	
2000 Hz	120	120	
4000 Hz	128	128	
8000 Hz	75	75	

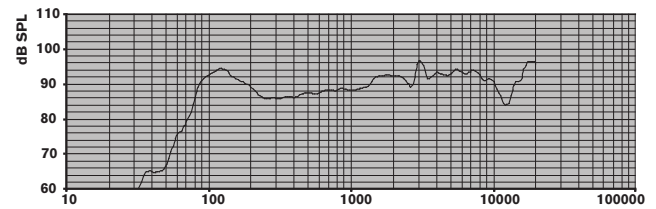
ประสิทธิภาพเสียงที่ระบุต่อ Octave LC1-WM06E8 (ทำการวัดทั้งหมดด้วยสัญญาณ Pink Noise; ค่าในหน่วย dB SPL)



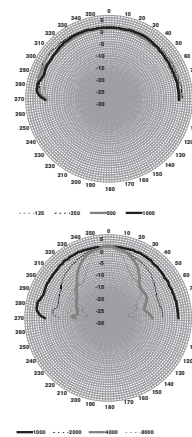
รูปภาพ 17: ขนาด LC1-UM06E8 ในหน่วย มม.



รูปภาพ 18: แผนผังวงจร LC1-UM06E8



รูปภาพ 19: ความถี่ตอบสนอง LC1-UM06E8



รูปภาพ 20: แผนภาพรูปแบบทิศทางสัญญาณเสียง LC1-UM06E8

ความไวของ Octave Band LC1-UM06E8

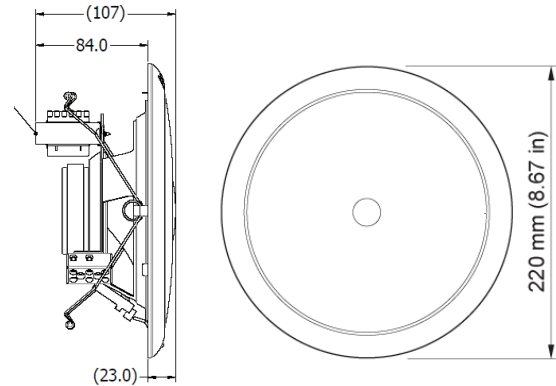
	Octave SPL 1วัดต์/1ม.	Octave SPL รวม 1วัดต์/1ม.	Octave SPL รวม กำลังงาน สูงสุด/1ม.
125 Hz	93.4	-	-
250 Hz	88.4	-	-
500 Hz	86.3	-	-

1000 Hz	88.5	-	-
2000 Hz	91.4	-	-
4000 Hz	93.9	-	-
8000 Hz	92.6	-	-
A-weighted	-	88.9	95.8
Lin-weighted	-	90.4	96.5

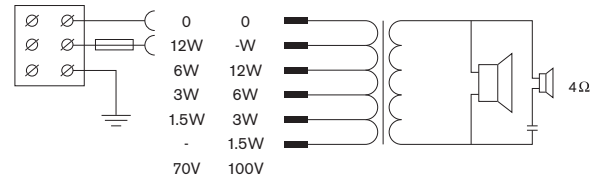
มุมเปิดของ Octave Band LC1-UM06E8

	แนวนอน	แนวตั้ง	
125 Hz	180	180	
250 Hz	180	180	
500 Hz	180	180	
1000 Hz	180	180	
2000 Hz	108	108	
4000 Hz	62	62	
8000 Hz	38	38	

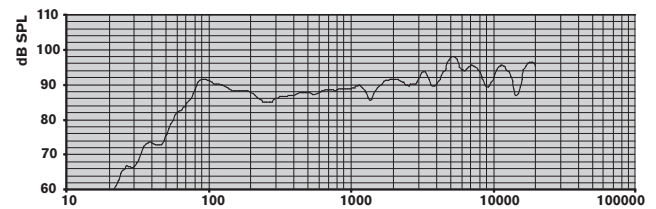
ประสิทธิภาพเสียงที่ระบุต่อ Octave LC1-UM06E8 (ทำการวัดทั้งหมดด้วยสัญญาณ Pink Noise; ค่าในหน่วย dB SPL)



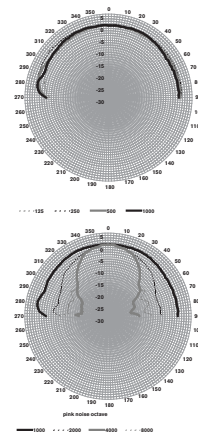
รูปภาพ 21: ขนาด LC1-UM12E8 ในหน่วย มม.



รูปภาพ 22: แผนผังวงจร LC1-UM12E8



รูปภาพ 23: ความถี่ตอบสนอง LC1-UM12E8



รูปภาพ 24: แผนภาพรูปแบบทิศทางสัญญาณเสียง LC1-UM12E8

ความไวของ Octave Band LC1-UM12E8

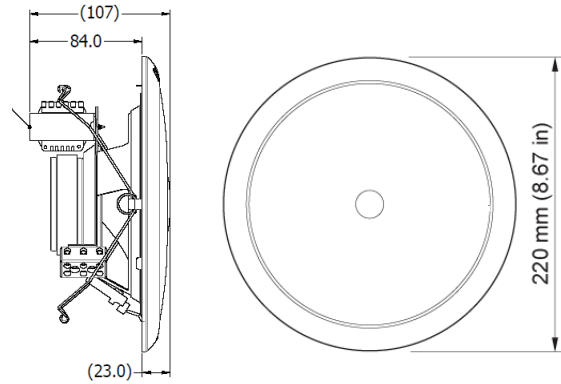
	Octave SPL 1วัตต์/1ม.	Octave SPL รวม 1วัตต์/1ม.	Octave SPL รวม กำลังงาน สูงสุด/1ม.
125 Hz	89.4	-	-
250 Hz	87.3	-	-
500 Hz	86.5	-	-

1000 Hz	88.6	-	-
2000 Hz	90.0	-	-
4000 Hz	94.0	-	-
8000 Hz	93.7	-	-
A-weighted	-	88.9	99.3
Lin-weighted	-	90.3	100.2

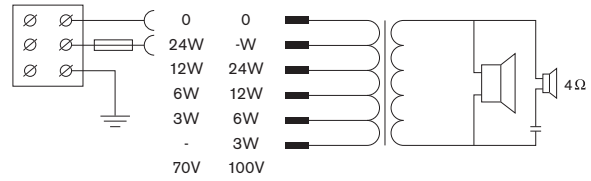
มุมเปิดของ Octave Band LC1-UM12E8

	แนวนอน	แนวตั้ง	
125 Hz	180	180	
250 Hz	180	180	
500 Hz	180	180	
1000 Hz	180	180	
2000 Hz	108	108	
4000 Hz	64	64	
8000 Hz	62	62	

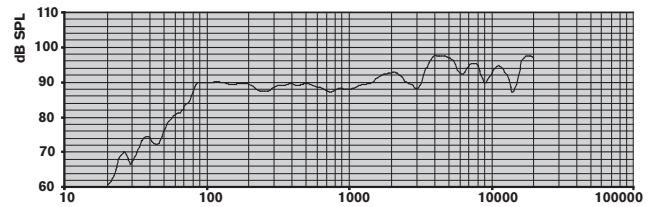
ประสิทธิภาพเสียงที่ระบุต่อ Octave LC1-UM12E8 (ทำการวัดทั้งหมดด้วยสัญญาณ Pink Noise; ค่าในหน่วย dB SPL)



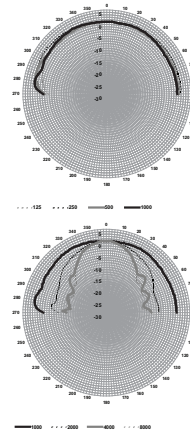
รูปภาพ 25: ขนาด LC1-UM24E8 ในหน่วย มม.



รูปภาพ 26: แผนผังวงจร LC1-UM24E8



รูปภาพ 27: ความถี่ตอบสนอง LC1-UM24E8



รูปภาพ 28: แผนภาพรูปแบบทิศทางสัญญาณเสียง LC1-UM24E8

ความไวของ Octave Band LC1-UM24E8

	Octave SPL 1วัตต์/1ม.	Octave SPL รวม 1วัตต์/1ม.	Octave SPL รวม กำลังงาน สูงสุด/1ม.
125 Hz	89.9	-	-
250 Hz	88.3	-	-
500 Hz	89.0	-	-

1000 Hz	88.6	-	-
2000 Hz	91.5	-	-
4000 Hz	95.6	-	-
8000 Hz	93.8	-	-
A-weighted	-	90.0	103.1
Lin-weighted	-	91.3	103.8

มุมเปิดของ Octave Band LC1-UM24E8

	แนวนอน	แนวตั้ง
125 Hz	180	180
250 Hz	180	180
500 Hz	180	180
1000 Hz	180	180
2000 Hz	106	106
4000 Hz	58	58
8000 Hz	57	57

ประสิทธิภาพเสียงที่ระบุต่อ Octave LC1-UM24E8 (ทำการวัดทั้งหมดด้วยสัญญาณ Pink Noise; ค่าในหน่วย dBSPL)

ข้อมูลจำเพาะทางเทคนิค

คุณสมบัติทางไฟฟ้า*

	LC1-WC06E8		
คำอธิบาย	ลำโพงติดเพดาน		
กำลังไฟฟักัด	6 W (6/3/1.5/0.75 W)		
ระดับความดันเสียงที่กำลังไฟฟักัด / 1 W (1 kHz, 1 ม.)	96 dB / 88 dB		
ระดับความดันเสียงที่กำลังไฟฟักัด / 1 W (1 kHz, 4 ม.)	84 dB / 78 dB		
มุมเปิดที่ 1 kHz / 4 kHz (-6 dB)	180° / 75°		
ช่วงความถี่ที่มีประสิทธิภาพ (-10 dB)	85 Hz ถึง 20 kHz		
แรงดันไฟฟ้าฟักัด	70 V	100 V	
อิมพีแดนซ์ฟักัด	6 W	833 โอห์ม	1667 โอห์ม
	3 W	1667 โอห์ม	3333 โอห์ม
	1.5 W	3333 โอห์ม	6666 โอห์ม

	0.75 W	6666 โอห์ม	13333 โอห์ม
ขั้วต่อ	แผงขั้วต่อสกรู 3 ขั้ว		

	LC1-WM06E8	LC1-UM06E8	
คำอธิบาย	ลำโพงติดเพดาน	ลำโพงติดเพดาน	
กำลังไฟฟักัด	6 W (6/3/1.5/0.75 W)	6 W (6/3/1.5/0.75 W)	
ระดับความดันเสียงที่กำลังไฟฟักัด / 1 W (1 kHz, 1 ม.)	96 dB / 88 dB	97 dB / 89 dB	
ระดับความดันเสียงที่กำลังไฟฟักัด / 1 W (1 kHz, 4 ม.)	87 dB / 79 dB	88 dB / 80 dB	
มุมเปิดที่ 1 kHz / 4 kHz (-6 dB)	180° / 128°	180° / 62°	
ช่วงความถี่ที่มีประสิทธิภาพ (-10 dB)	85 Hz ถึง 20 kHz	70 Hz ถึง 20 kHz	
แรงดันไฟฟ้าฟักัด		70 V	100 V
อิมพีแดนซ์ฟักัด	6 W	833 โอห์ม	1667 โอห์ม
	3 W	1667 โอห์ม	3333 โอห์ม
	1.5 W	3333 โอห์ม	6666 โอห์ม
	0.75 W	6666 โอห์ม	13333 โอห์ม
ขั้วต่อ	แผงขั้วต่อสกรู 3 ขั้ว		

	LC1-UM12E8	LC1-UM24E8
คำอธิบาย	ลำโพงติดเพดาน	ลำโพงติดเพดาน
กำลังไฟฟักัด	12 W (12/6/3/1.5 W)	24 W (24/12/6/3 W)
ระดับความดันเสียงที่กำลังไฟฟักัด / 1 W (1 kHz, 1 ม.)	100 dB / 89 dB	103 dB / 89 dB
ระดับความดันเสียงที่กำลังไฟฟักัด / 1 W (1 kHz, 4 ม.)	88 dB / 77 dB	91 dB / 77 dB

มุมเปิดที่ 1 kHz / 4 kHz (-6 dB)	180° / 64°			180° / 58°		
ช่วงความถี่ที่มี ประสิทธิภาพ (-10 dB)	55 Hz ถึง 20 kHz			55 Hz ถึง 20 kHz		
แรงดันไฟฟ้า พิกัด อิมพีแดนซ์ พิกัด		70 V	100 V		70 V	100 V
	12 W	416 โอห์ม	833 โอห์ม	24 W	208 โอห์ม	416 โอห์ม
	6 W	833 โอห์ม	1667 โอห์ม	12 W	416 โอห์ม	833 โอห์ม
	3 W	1667 โอห์ม	3333 โอห์ม	6 W	833 โอห์ม	1667 โอห์ม
	1.5 W	3333 โอห์ม	6666 โอห์ม	3 W	1667 โอห์ม	3333 โอห์ม
ขั้วต่อ	แผงขั้วต่อสกรู 3 ขั้ว			แผงขั้วต่อสกรู 3 ขั้ว		

* ข้อมูลประสิทธิภาพทางเทคนิคตามมาตรฐาน IEC 60268-5

ลักษณะอุปกรณ์

	LC1-WC06E8
คำอธิบาย	ลำโพงติดเพดาน
เส้นผ่านศูนย์กลาง	220 มม. (8.67 นิ้ว)
ความลึกสูงสุด*	125 มม. (4.92 นิ้ว)
สี	สีขาว (RAL 9010)
วัสดุ (โครง / ตะแกรงด้าน หน้า)	ABS
น้ำหนัก	820 กรัม (1.81 ปอนด์)

	LC1-WM06E8	LC1-UM06E8
คำอธิบาย	ลำโพงติดเพดาน	ลำโพงติดเพดาน
เส้นผ่านศูนย์กลาง	220 มม. (8.67 นิ้ว)	220 มม. (8.67 นิ้ว)
ความลึกสูงสุด*	125 มม. (4.92 นิ้ว)	125 มม. (4.92 นิ้ว)
สี	สีขาว (RAL 9010)	สีขาว (RAL 9010)
วัสดุ (โครง / ตะแกรงด้าน หน้า)	เหล็ก	เหล็ก
น้ำหนัก	1.18 กก. (2.6 ปอนด์)	1.16 กก. (2.56 ปอนด์)

	LC1-UM12E8	LC1-UM24E8
คำอธิบาย	ลำโพงติดเพดาน	ลำโพงติดเพดาน
เส้นผ่านศูนย์กลาง	220 มม. (8.67 นิ้ว)	220 มม. (8.67 นิ้ว)
ความลึกสูงสุด*	125 มม. (4.92 นิ้ว)	125 มม. (4.92 นิ้ว)
สี	สีขาว (RAL 9010)	สีขาว (RAL 9010)
วัสดุ (โครง / ตะแกรงด้าน หน้า)	เหล็ก	เหล็ก
น้ำหนัก	1.3 กก. (2.86 ปอนด์)	1.75 กก. (3.86 ปอนด์)

	LC1-MMSB	LC1-CMR
คำอธิบาย	ตัวยึดรองรับการติดตั้ง	แหวนติดตั้งบนเพดาน
ขนาด	215 x 125 x 56 มม. (8.47 x 4.92 x 2.2 นิ้ว)	215 x 70 มม. (8.47 x 2.75 นิ้ว)
ช่องเจาะสำหรับติดตั้ง	190 มม. (7.48 นิ้ว)	200 มม. (7.88 นิ้ว)
	มีเทมเพลตช่องเจาะ	มีเทมเพลตช่องเจาะ
ความหนาของเพดานสูงสุด	50 มม. (1.97 นิ้ว)	25 มม. (0.98 นิ้ว)
วัสดุ	เหล็ก	ABS
สี	แผ่นสังกะสี	สีขาว (RAL 9010)
น้ำหนัก	390 กรัม (0.70 ปอนด์)	210 กรัม (0.46 ปอนด์)

	LC1-CBB	LC1-CSMB
คำอธิบาย	กล่องรองรับด้านหลัง	กล่องติดตั้งบนพื้นผิว
ขนาด	196 x 70 มม. (7.72 x 2.75 นิ้ว)	220 x 128 มม. (8.67 x 5.04 นิ้ว)
วัสดุ	ABS	ABS
สี	สีขาว (RAL 9010)	สีขาว (RAL 9010)
น้ำหนัก	174 กรัม (0.38 ปอนด์)	690 กรัม (1.52 ปอนด์)

	LC1-MFD	LC1-MFDS
คำอธิบาย	ตัวครอบกันไฟโลหะ (มี ขั้วต่อเซรามิก)	ตัวครอบกันไฟโลหะ พร้อมแหวนยาง

ขนาด	215 x 155 มม. (8.47 x 6.1 นิ้ว)	215 x 127 มม. (8.47 x 5 นิ้ว)
ช่องเจาะสำหรับติดตั้ง	190 มม. (7.48 นิ้ว)	190 มม. (7.48 นิ้ว)
	มีเทมเพลตช่องเจาะ	มีเทมเพลตช่องเจาะ
วัสดุ	เหล็ก	เหล็ก
สี	สีแดงสดใส (RAL 3000)	สีแดงสดใส (RAL 3000)
น้ำหนัก	1 กก. (2.20 ปอนด์)	0.635 กก. (1.40 ปอนด์)

	LM1-TB	LC1-MSK
คำอธิบาย	แผงยึด / แหวนตัวซี	ชุดแขวนโลหะ
ขนาด		
ความยาวซี	n.a	320 มม. (12.59 นิ้ว)
รางยึด	643 x 34 มม. (25.33 x 1.34 นิ้ว)	n.a
แหวนซี	250 x 30 มม. (9.85 x 1.18 นิ้ว)	n.a
วัสดุ	เหล็ก	เหล็ก
สี	แผ่นสังกะสี	แผ่นสังกะสี
น้ำหนัก	939 กรัม (2.07 ปอนด์)	174 กรัม (0.38 ปอนด์)

* พร้อมตัวยึดรองรับการติดตั้ง LC1-MMSB


สภาพแวดล้อม

อุณหภูมิในการทำงาน	-25 °C ถึง +55 °C (-13 °F ถึง +131 °F)
อุณหภูมิในการเก็บรักษาและเคลื่อนย้าย	-40 °C ถึง +70 °C (-40 °F ถึง +158 °F)
ความชื้นสัมพัทธ์	<95%

หมายเหตุ:

- ทำการวัดข้อมูลจำเพาะในห้องไร้เสียงสะท้อน ด้วยหน้ากากแบบมาตรฐาน
- แขนงอ้างอิงจะตั้งฉากกับจุดกึ่งกลางของตะแกรงด้านหลัง
- ระบุอ้างอิงจะตั้งฉากกับกึ่งกลางของแกนอ้างอิง

- ระบุแนวนอนจะตั้งฉากกับกึ่งกลางของระนาบอ้างอิง

 1438		
Bosch Security Systems BV Torenallee 49,5617 BA Eindhoven, the Netherlands		
Loudspeaker for voice alarm system type LC1-WC06E8, LC1-WM06E8, LC1-UM06E8, LC1-UM12E8, LC1-UM24E8 with "fire dome" type LC1-MFD, LC1-MFDS, LC1CSMB (+LC1-MSK), LC1-CMR- + LC1-CBB	EN 54-24 10 1438-CPR-0194 DoP: LP022924v2 Environmental type: A Fire safety	For use only with speakers as indicated in the Installation Manual V03 F.01U.406.762

รูปถ่าย 29: ป้ายกำกับ CE

ข้อมูลการสั่งซื้อ

LC1-MFDS ตัวครอบกันไฟโลหะ LC1, มาตรฐาน
ตัวครอบกันไฟโลหะสำหรับใช้กับลำโพงติดเพดาน LC1 ที่มีแหวนยางสองเพื่อรองรับการต่อพ่วง ใตมาตรฐาน EN54-24 สีแดงสดใส หมายเลขคำสั่งซื้อ **LC1-MFDS | F.01U.415.620**

ลำโพงติดเพดาน LC1-WC06E8, 6W, ABS
ลำโพงชนิดติดเพดาน, 6 W, ตะแกรง ABS แบบกลม, ชุดขับเคลื่อนขนาด 4 นิ้ว, ไม่มีอุปกรณ์เสริมสำหรับติดตั้งแบบฝังบนเพดาน ได้รับการรับรองมาตรฐาน EN54-24, สีขาว RAL 9010 หมายเลขคำสั่งซื้อ **LC1-WC06E8 | F.01U.262.655**

ลำโพงติดเพดาน LC1-WM06E8, 6W, โลหะ, 4"
ลำโพงชนิดติดเพดาน, 6 W, มีตะแกรงโลหะแบบกลมติดตั้งมาด้วย, ชุดขับเคลื่อนขนาด 4 นิ้ว, ไม่มีอุปกรณ์เสริมสำหรับติดตั้งแบบฝังบนเพดาน ได้รับการรับรองมาตรฐาน EN54-24, สีขาว RAL 9010 หมายเลขคำสั่งซื้อ **LC1-WM06E8 | F.01U.075.422**
F.01U.395.812 F.01U.405.579 F.01U.427.982

ลำโพงติดเพดาน LC1-UM06E8, 6W, โลหะ
ลำโพงชนิดติดเพดาน, 6 W, มีตะแกรงโลหะแบบกลมติดตั้งมาด้วย, ชุดขับเคลื่อนขนาด 6 นิ้ว, ไม่มีอุปกรณ์เสริมสำหรับติดตั้งแบบฝังบนเพดาน ได้รับการรับรองมาตรฐาน EN54-24, สีขาว RAL 9010 หมายเลขคำสั่งซื้อ **LC1-UM06E8 | F.01U.075.448**
F.01U.377.483 F.01U.395.383 F.01U.395.384
F.01U.400.382

ลำโพงติดเพดาน LC1-UM12E8, 12W, โคนอกเฉียง
ลำโพงชนิดติดเพดาน, 12 W, มีตะแกรงโลหะแบบกลมติดตั้งมาด้วย, ชุดขับเคลื่อนนอกเฉียงขนาด 6 นิ้ว (ระบบสองทาง), ไม่มีอุปกรณ์เสริมสำหรับติดตั้งแบบฝังบนเพดาน ได้รับการรับรองมาตรฐาน EN54-24, สีขาว RAL 9010 หมายเลขคำสั่งซื้อ **LC1-UM12E8 | F.01U.075.427**

ลำโพงติดเพดาน LC1-UM24E8, 24W, โคน้ำแข็ง

ลำโพงชนิดติดเพดาน, 24 W, มีตะแกรงโลหะแบบกลมติดตั้งมาด้วย, ชุดขับโคน้ำแข็งขนาด 6 นิ้ว (ระบบสองทาง), ไม่มีอุปกรณ์เสริมสำหรับติดตั้งแบบฝังบนเพดาน ได้รับการรับรองมาตรฐาน EN54-24, สีขาว RAL 9010

หมายเลขคำสั่งซื้อ **LC1-UM24E8 | F.01U.075.449**

LC1-MMSB ตัวยึดรองรับการติดตั้ง

ตัวยึดโลหะรองรับการติดตั้งที่มีแคลมป์ยึดเพดานสองตัว สำหรับยึดลำโพงชนิดติดเพดาน LC1 ไว้กับเพดาน

หมายเลขคำสั่งซื้อ **LC1-MMSB | F.01U.075.454**

แหวนติดตั้ง LC1-CMR สำหรับ LC1

แหวนสำหรับติดตั้งบนเพดานที่มีแคลมป์ยึดเพดานตันสกรู สำหรับยึดลำโพงชนิดติดเพดาน LC1 ไว้กับเพดาน ได้รับการรับรองมาตรฐาน EN54-24, สีขาว RAL 9010

หมายเลขคำสั่งซื้อ **LC1-CMR | F.01U.075.453 F.01U.395.813**

ตัวครอบกันไฟโลหะ LC1-MFD สำหรับ LC1, ขั้วต่อเซรามิก

ตัวครอบโลหะกันไฟสำหรับใช้กับลำโพงชนิดติดเพดาน LC1 มาพร้อมขั้วต่อเซรามิกที่มีระบบต่อพวงสาย ได้รับการรับรองตามมาตรฐาน EN54-24, สีแดงสไล RAL 3000

หมายเลขคำสั่งซื้อ **LC1-MFD | F.01U.075.450**

กล่องติดตั้งบนพื้นผิว LC1-CSMB สำหรับ LC1

กล่องติดตั้งบนพื้นผิว, ABS, สำหรับยึดลำโพงชนิดติดเพดาน LC1 ไว้กับผนังหรือเพดานที่แข็ง

หมายเลขคำสั่งซื้อ **LC1-CSMB | F.01U.075.452 F.01U.377.484 F.01U.400.383 F.01U.405.580**

อุปกรณ์เสริม**ชุดแขวนโลหะ LC1-MSK สำหรับ LC1**

ชุดแขวนโลหะสำหรับจุดแขวนจุดเดียวของลำโพงชนิดติดเพดาน LC1 และ ชุดกล่องติดตั้งบนพื้นผิว LC1-CSMB

หมายเลขคำสั่งซื้อ **LC1-MSK | F.01U.079.216**

แผงยึด LM1-TB

แผงยึด/แหวนตัวซี อุปกรณ์เสริมในการติดตั้งสำหรับเสริมความแข็งแรงให้วัสดุเพดานและกระจายแรงกดจากแคลมป์ยึดลำโพงติดเพดาน (ชุดสองชิ้น)

หมายเลขคำสั่งซื้อ **LM1-TB | F.01U.075.845**

กล่องรองรับด้านหลัง LC1-CBB สำหรับลำโพง LC1

กล่องรองรับสำหรับติดตั้งเข้ากับ LC1-CMR ช่วยป้องกันฝุ่นละอองและหยดน้ำ ลำโพง LC1 จึงปลอดภัยจากแมลง และป้องกันไม่ให้อายุการใช้งานของเพดานไปยังพื้นที่ใกล้เคียง ได้รับการรับรองมาตรฐาน EN54-24, สีขาว RAL 9010

หมายเลขคำสั่งซื้อ **LC1-CBB | F.01U.075.451**

ชุดแขวนโลหะ LC1-MSK สำหรับ LC1

ชุดแขวนโลหะสำหรับจุดแขวนจุดเดียวของลำโพงชนิดติดเพดาน LC1 และ ชุดกล่องติดตั้งบนพื้นผิว LC1-CSMB

หมายเลขคำสั่งซื้อ **LC1-MSK | F.01U.079.216**

แผงยึด LM1-TB

แผงยึด/แหวนตัวซี อุปกรณ์เสริมในการติดตั้งสำหรับเสริมความแข็งแรงให้วัสดุเพดานและกระจายแรงกดจากแคลมป์ยึดลำโพงติดเพดาน (ชุดสองชิ้น)

หมายเลขคำสั่งซื้อ **LM1-TB | F.01U.075.845**

กล่องรองรับด้านหลัง LC1-CBB สำหรับลำโพง LC1

กล่องรองรับสำหรับติดตั้งเข้ากับ LC1-CMR ช่วยป้องกันฝุ่นละอองและหยดน้ำ ลำโพง LC1 จึงปลอดภัยจากแมลง และป้องกันไม่ให้อายุการใช้งานของเพดานไปยังพื้นที่ใกล้เคียง ได้รับการรับรองมาตรฐาน EN54-24, สีขาว RAL 9010

หมายเลขคำสั่งซื้อ **LC1-CBB | F.01U.075.451**

จัดทำโดย:

Europe, Middle East, Africa:
Bosch Security Systems B.V.
P.O. Box 80002
5600 JB Eindhoven, The Netherlands

Germany:
Bosch Sicherheitssysteme GmbH
Robert-Bosch-Platz 1
D-70839 Gerlingen

North America:
Bosch Security Systems, LLC
130 Perinton Parkway
Fairport, New York, 14450, USA

Asia-Pacific:
Robert Bosch (SEA) Pte Ltd, Security Systems
11 Bishan Street 21
Singapore 573943