

LC1 modüler tavan hoparlörü serisi



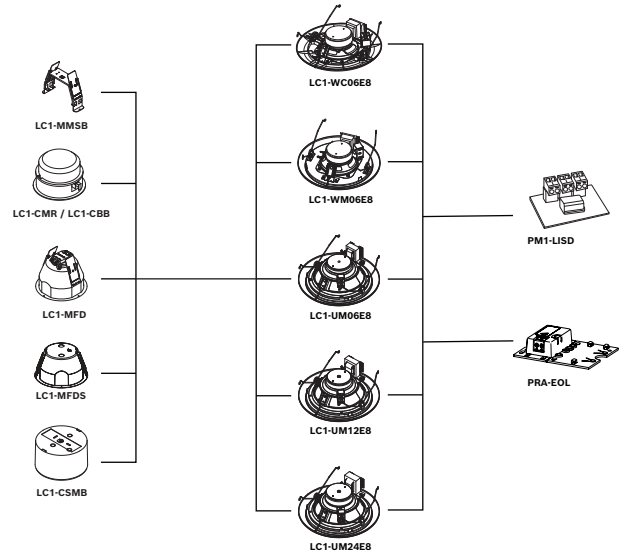
LC1 Modüler Tavan Hoparlörü serisi, çok çeşitli tavanlar için kullanılabilir. İç mekan genel seslendirme uygulamalarında mükemmel konuşma ve müzik sağlarlar. Bu seri; giriş güçleri, yayılma açıları ve ses yayınları farklı olan beş hoparlör seçeneği sunar.

Bir yayılma açısı ve iki yüksek performanslı 12 W ve 24 W koaksiyel hoparlör sürücüsü seçeneği sunan, üç adet 6 W çift konili hoparlör içerir. Tümünde ızgara boyutu aynıdır ve aynı montaj aksesuarlarıyla birlikte kullanılabilirler.

Hoparlörler, LC1-MFD veya LC1-MFDS muhafaza ile monte edilebilir ve hava işleme alanlarında kullanım için uygundur. Hoparlör çerçevesi, isteğe bağlı izleme kartı PRA-EOL ve DC engelleme kartı PM1-LISD'yi muhafazanın içine monte etmek için gerekli düzeni içerir.

- ▶ Mükemmel konuşma ve müzik yayını
- ▶ Tek bir ızgara boyutu ve tek bir eksiksiz aksesuar setiyle kolay kurulum
- ▶ Farklı tavana montaj yöntemi seçenekleri
- ▶ EN 54-24, UL 2043, UL1480 sertifikalı

Sisteme genel bakış



Tür numarası	LC1-WC06E8	LC1-WM06E8	LC1-UM06E8	Lc1-UM12E8	LC1-UM24E8
Ön ızgara malzemesi	ABS	Metal	Metal	Metal	Metal
Ön ızgara boyutu	220 mm (8,66 inç)	220 mm (8,66 inç)	220 mm (8,66 inç)	220 mm (8,66 inç)	220 mm (8,66 inç)
Sürücü tipi	4 inç (çift konili)	4 inç (çift konili)	6,5 inç (çift konili)	6,5 inç (koaksiyel)	6,5 inç (koaksiyel)
Güç	6 W	6 W	6 W	12 W	24 W

Tür numarası	LC1-WC06E8	LC1-WM06E8	LC1-UM06E8	Lc1-UM12E8	LC1-UM24E8
SPL1.1	88 dB	88 dB	89 dB	89 dB	89 dB
Frekans aralığı	85 Hz-20 kHz	85 Hz-20 kHz	70 Hz-20 kHz	55 Hz-20 kHz	55 Hz-20 kHz
Yayıma açıları 1 kHz/4 kHz	180/75	180/128	180/62	180/64	180/58
Kullanım	Yüksek nem/tuzlulu sis	Genel kullanım, düşük tavan	Genel kullanım	Genel kullanım/ yüksek kaliteli	Genel kullanım/ yüksek kaliteli

İşlevler

Acil anons uygulamaları

Acil anons hoparlörleri, sözlü tahliye anonslarına yönelik sistem performansının düzenlemelere tabi olduğu binalarda kullanılmak üzere özel olarak tasarlanmıştır. LC1 Modüler Tavan Hoparlörü serisi, acil anons sistemlerinde kullanılmak üzere tasarlanmıştır; EN 54-24 sertifikalı ve BS 5839-8 Britanya standardıyla uyumludur.

Koruma

Hoparlörlerde, yangın nedeniyle hoparlörün aldığı hasarın bağlı devrenin arızalanmasına neden olmamasını sağlamak için dahili bir koruma bulunur. Bu şekilde, sistem bütünlüğü korunur ve insanları durumdan haberdar etmek için diğer alanlardaki hoparlörlerin kullanılabilmesine olanak sağlar. Hoparlörler, kablo ucunun korumasını arttırmak için metal bir yangın koruma kapağı ile birlikte de kullanılabilir.

Bağlantılar

Hoparlörlerde; seramik bir vidalı terminal bağlantısı bloğu, termik sigorta ve ısıya dayanıklı yüksek sıcaklık bağlantısı bulunur.

Düzenleyici bilgiler

Tüm Bosch hoparlörler, IEC 268-5 Güç Kullanma Kapasitesi (PHC) standartlarına uygun olarak, nominal güçlerinde 100 saat boyunca çalışmaya dayanabilecek şekilde tasarlanmıştır. Ayrıca Bosch, kısa süreler için nominal güçlerinin iki katına dayanabildiklerini göstermek için Simüle Edilmiş Akustik Geri Besleme Etkisi (SAFE) testini geliştirmiştir. Bu, aşırı durumlarda daha fazla güvenilirlik sağlayarak daha yüksek müşteri memnuniyeti, daha uzun kullanım ömrü ve çok daha az arıza ya da

performans düşüşü olasılığına yol açar. Tüm plastik parçalar, UL 94 V0'a uygun şekilde kendi kendine sönebilir.

Güvenlik ¹	IEC EN 62368-1'e göre
Acil durum ²	EN 54-24'e uygundur BS 5839-8'e uygundur
UL listesinde yer alır	1480/2043
Darbelerle karşı dayanıklı	DIN VDE 0710 bölüm 13'e göre
Suya ve toza karşı koruma ³	IEC/EN 60529, IP21C'ye göre
Suya ve toza karşı koruma ⁴	IEC/EN 60529, IP33'e göre
Tuzlu sis ⁵	IEC-68-2-11 Ka'ya göre

¹ LC1-WC06E8, LC1-WM06E8, LC1-UM06E8, LC1-UM12E8, LC1-UM24E8 ve LC1-PIB için geçerlidir.

² Yalnızca LC1-MFD veya LC1-CSMB (+LC1-MSK) veya LC1-CMR + LC1-CBB veya LC1-MFDS ile birlikte.

³ LC1-CBB veya LC1-MFDS dahil yalnızca LC1-MFD veya LC1-CMR ile birlikte.

⁴ ve ⁵ yalnızca LC1-CBB dahil LC1-CMR bulunan LC1-WC06E8 ile birlikte.

ⓘ Uyarı

UL 1480 için LC1-CBB dahil LC1-MFD veya LC1-CSMB ya da LC1-CMR ile birlikte montaj gereklidir. LC1-UM06E8 ve LC1-UM12E8, Yangın Alarmı ve/veya Acil Durum İletişim Sistemlerinde kullanılmak üzere UL 1480 F sertifika listesinde yer alır.

Kurulum/yapılandırma notları

LC1 Modüler Tavan Hoparlörü serisi kolay montaj unutulmadan tasarlanmıştır ve çeşitli ortamlara sorunsuz entegrasyon için kullanıcı dostu bir deneyim sağlar. Hoparlör, hoparlör sürücüsü bulunan bir çerçeve ile entegre ışık iletkeni, uyumlama trafosu ve seramik, vidalı terminal bağlantı bloğu içeren metal veya ABS ızgaradan oluşur. Hoparlörde, isteğe bağlı hat sonu gözetim kartı ve isteğe bağlı DC engelleme kartı için montaj düzeni yer alır. 70 V / 100 V uyumlama trafosundaki güç bağlantısı; tam güçlü, yarım güçlü, çeyrek güçlü veya sekizde bir güçlü ışığa seçimine olanak sağlar.

Sipariş bilgileri

Bu sistemin modüler konsepti nedeniyle, yalnızca tavan hoparlörü ünitesinin değil, aşağıda bahsedildiği gibi seçtiğiniz gömme tavana montaj aksesuarının da sipariş edilmesi önemlidir. Hoparlörler, "U" şeklindeki metal montaj braketi LC1-MM5B veya isteğe bağlı destek kutusu LC1-CBB bulunan ABS Tavana Montaj Halkası LC1-CMR aracılığıyla, tavana gömme olarak monte edilebilir.

Modüler yapıdan tam anlamıyla faydalanmak için tüm parçalar kurulumda kullanılmaları gereken sırayla ayrı ayrı paketlenir.

LC1-MMSB Montaj Destek Braketi

Metal Montaj Destek Braketinde, tavandaki deliğe kelebek başlı vidalarla sabitlenen, iki adet tavan kelepçesi bulunur. Ayrıca braket, ince (metal) tavanlara iki vidayla monte edilebilmesi için iki adet 4 mm delikle sağlanır. İki adet yaylı mandal (V biçimli hoparlör yayları için) sağlanmıştır. Brakette, isteğe bağlı bir çelik emniyet kordonunun bağlanması için olanaklar bulunur.



Şek. 1: LC1-MMSB Metal Montaj Destek Braketi

LC1-CMR Montaj Halkası

LC1-CMR, tavan montajı destek braketi için bir alternatiftir. ABS Montaj Halkasında, tavan levhasına sabitlenmesi için iki adet vidalı kelepçe bulunur. Halkanın içinde, iki adet yaylı mandal (V biçimli hoparlör yayları için) sağlanmıştır.

LC1-CBB Destek Kutusu

Montaj halkasının üstünde, isteğe bağlı Destek Kutusunun "takılması" için olanaklar bulunur. Montaj Halkası ile Destek Kutusunun birlikte kullanılması, sesin tavan boşluğundan bitişik alanlara gitmesini engeller ve hoparlörü tozdan ve üzerine düşen nesnelere tamamen korur.

Destek kutusunda, iki adet rondela (11 mm/0,80 inç) ve iki adet kablo rakoru (20,5 mm/0,80 inç) için bas-kır delikler bulunur.



Şek. 2: LC1-CMR ve LC1-CBB Tavana Montaj Halkası ve Destek Kutusu düzeniği

LC1-CSMB Yüzeye Montaj Kutusu

Bu ABS Yüzeye Montaj Kutusu, tavan hoparlörünün duvarlara veya sert tavanlara monte edilmesi için kullanılır. Yanda, yüzeye montaj kutusunun yan tarafında, standart olarak kapalı, zıt konumlarda yer alan iki adet delik ve arka tarafında dört adet bas-kır delik bulunur. Tavan Hoparlörü ve Yüzeye Montaj Kutusu düzeniğinin isteğe bağlı olarak tek bir noktaya asılması için ayrı bir metal askı seti olan LC1-MSK mevcuttur.



Şek. 3: LC1-CSMB Yüzeye Montaj Kutusu

LC1-MSK Metal Askı Seti

Bu set, Yüzeye Montaj Kutusunun arka bölümüne üç vidayla (dahildir) takılan, üç açılı bir metal levha ve delikli bir kancayla birleştirilmiş üç adet askı zinciri içerir.



Şek. 4: LC1-MSK Metal Askı Seti

LC1-MFD Metal Yangın Koruma Kapağı, seramik

Tek başına hoparlör ve hoparlör/yangın koruma kapağı kombinasyonları için kurulum kolaylığı. Yangın Koruma Kapağının montajı, tavan hoparlörü montajından önce tavana sabitlenir. Yangın koruma kapağında çift bağlantı girişi bulunmaktadır ve isteğe bağlı bir güvenlik çelik kablosu takmak için geçişli kablo bağlantısı ve düzeni sağlar.

Bağlantılar, geçişli bağlantı olanağı ile metal yangın koruma kapağında yenilikçi bir seramik vida terminali bağlantı bloğu kullanılarak yapılır.

Hava işleme alanlarında kullanım için uygundur.



Şek. 5: Yenilikçi seramik konektörü bulunan LC1-MFD Metal Yangın Koruma Kapağı

LC1-MFDS Metal Yangın Koruma Kapağı, Standart

Bu metal yangın koruma kapağı, konektör ve dahili kablo bağlantısı olmaksızın LC1-MFD ile aynı form faktörüne sahiptir.

Yangın kapağında iki kablo geçiş deliği yer alır, bu da geçişli kablo bağlantısına imkan tanır. Rondelalar, PG13.5 rakorlarla değiştirilebilir.

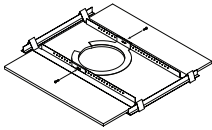
Üstteki gözlü civata, isteğe bağlı bir çelik kablo takmayı mümkün kılar. Metal yangın koruma kapağı, hava işleme alanlarında kullanım için uygundur.



Şek. 6: LC1-MFDS Metal Yangın Koruma Kapağı, rondelalarla birlikte

LM1-TB Seramik Köprü/C Halka

Bu aksesuar, tavan malzemesini güçlendirmek ve tavan hoparlörü kelepçelerindeki basıncı yaymak için kullanılan bir C halkadan ve iki seramik raydan oluşur. C halkası, tavanda oluşturulan açıklıktan sokularak hoparlörün yerleştirilmesinden önce deliğin arka tarafına koyulabilir. Seramik rayları, 600 mm mesafeli tavan seramiği destek raylarına uygundur. Bu aksesuar, iki parçadan oluşan bir settir.



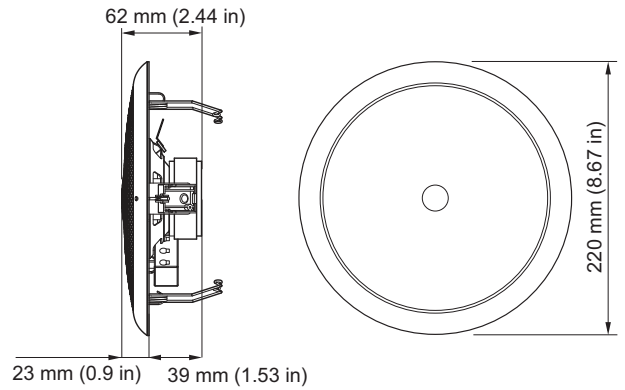
Şek. 7: LM1-TB Seramik Köprü/C Halka

Tip numarası genel bilgileri

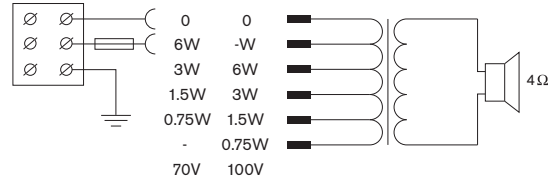
LC1-WC06E8	Tavan Hoparlörü (6 W)
LC1-WM06E8	Tavan Hoparlörü (6 W)
LC1-UM06E8	Tavan Hoparlörü (6 W)
LC1-UM12E8	Tavan Hoparlörü (12 W)
LC1-UM24E8	Tavan Hoparlörü (24 W)
LC1-MMSB	Montaj destek braketi
LC1-CMR	Montaj Halkası
LC1-CBB	Destek Kutusu
LC1-CSMB	Yüzeye Montaj Kutusu
LC1-MSK	Metal Askı Seti
LC1-MFD	Metal Yangın Koruma Kapağı, seramik
LM1-TB	Seramik Köprü/C Halka
LC1-MFDS	Metal Yangın Koruma Kapağı, standart



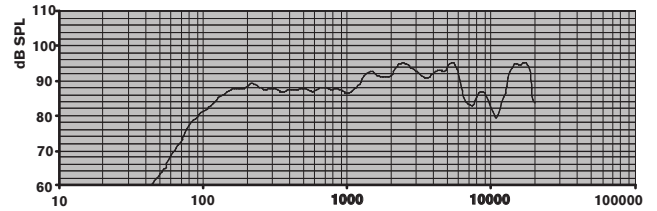
Şek. 8: LC1 Modüler Tavan Hoparlörü Serisi genel bilgileri



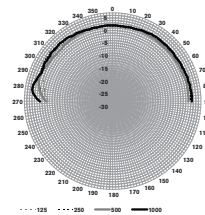
Şek. 9: LC1-WC06E8 mm (inç) cinsinden boyutlar

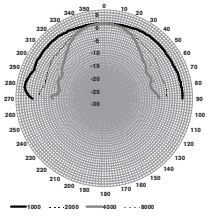


Şek. 10: LC1-WC06E8 Devre şeması



Şek. 11: LC1-WC06E8_Frekans yanıtı





Şek. 12: LC1-WC06E8 Kutup şemaları

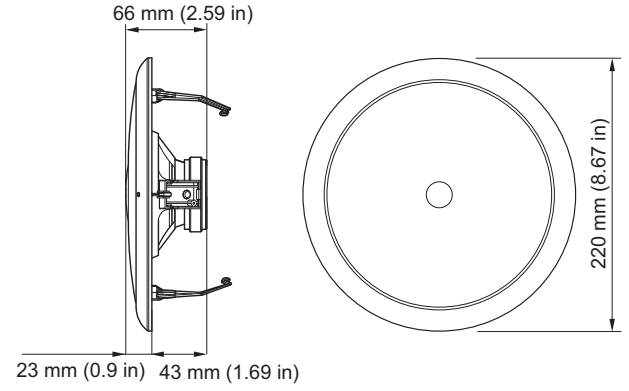
Oktav bandı hassasiyeti LC1-WC06E8

	Oktav SPL 1 W/1 m	Toplam oktav SPL 1 W/1 m	Toplam oktav SPL P maks./1 m
125 Hz	85.3	-	-
250 Hz	88.3	-	-
500 Hz	87.5	-	-
1.000 Hz	88.4	-	-
2.000 Hz	93.4	-	-
4.000 Hz	93.8	-	-
8.000 Hz	88.0	-	-
A ağırlıklı	-	89.0	106.2
Lin ağırlıklı	-	89.7	107.1

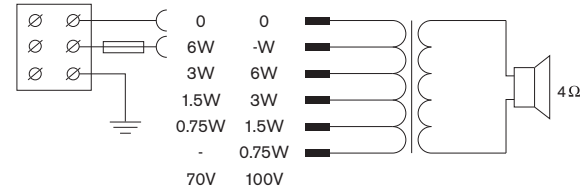
Oktav bandı yayılma açıları LC1-WC06E8

	Yatay	Dikey	
125 Hz	180	180	
250 Hz	180	180	
500 Hz	180	180	
1.000 Hz	180	180	
2.000 Hz	180	180	
4.000 Hz	75	75	
8.000 Hz	96	96	

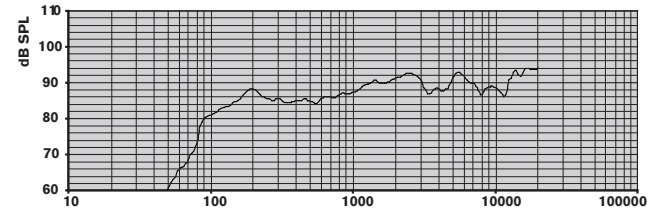
LC1-WC06E8 Oktav başına belirlenen akustik performans. (tüm ölçümler, pembe gürültü sinyaliyle yapılmıştır; değerler dB SPL olarak verilmiştir).



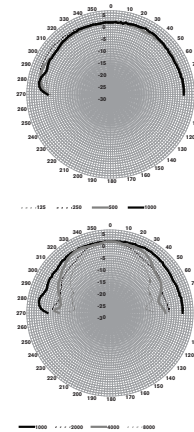
Şek. 13: LC1-WM06E8 mm (inç) cinsinden boyutlar



Şek. 14: LC1-WM06E8 Devre şeması



Şek. 15: LC1-WM06E8 Frekans yanıtı



Şek. 16: LC1-WM06E8 Kutup şemaları

Oktav bandı hassasiyeti LC1-WM06E8

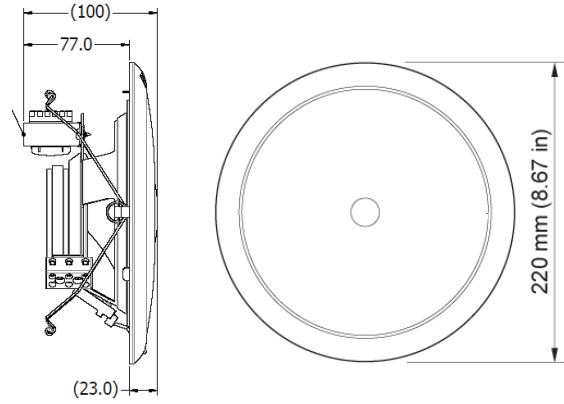
	Oktav SPL 1 W/1 m	Toplam oktav SPL 1 W/1 m	Toplam oktav SPL P maks./1 m
125 Hz	83.4	-	-
250 Hz	86.1	-	-
500 Hz	85.1	-	-
1.000 Hz	87.8	-	-

2.000 Hz	91.2	-	-
4.000 Hz	89.7	-	-
8.000 Hz	89.3	-	-
A ağırlıklı	-	86.9	94.2
Lin ağırlıklı	-	88.1	94.9

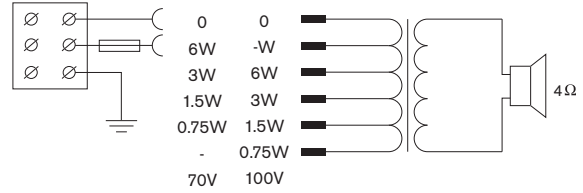
Oktav bandı yayılma açıları LC1-WM06E8

	Yatay	Dikey	
125 Hz	180	180	
250 Hz	180	180	
500 Hz	180	180	
1.000 Hz	180	180	
2.000 Hz	120	120	
4.000 Hz	128	128	
8.000 Hz	75	75	

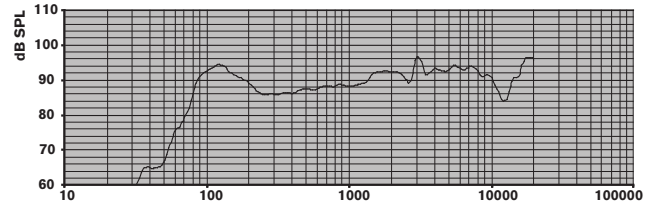
LC1-WM06E8 Oktav başına belirlenen akustik performans. (tüm ölçümler, pembe gürültü sinyaliyle yapılmıştır; değerler dB SPL olarak verilmiştir).



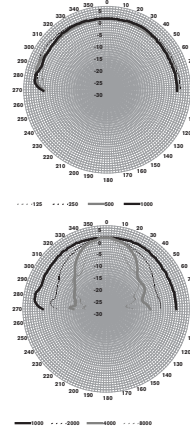
Şek. 17: LC1-UM06E8 Boyutlar (mm cinsindedir)



Şek. 18: LC1-UM06E8 Devre şeması



Şek. 19: LC1-UM06E8 Frekans yanıtı



Şek. 20: LC1-UM06E8 Kutup şemaları

Oktav bandı hassasiyeti LC1-UM06E8

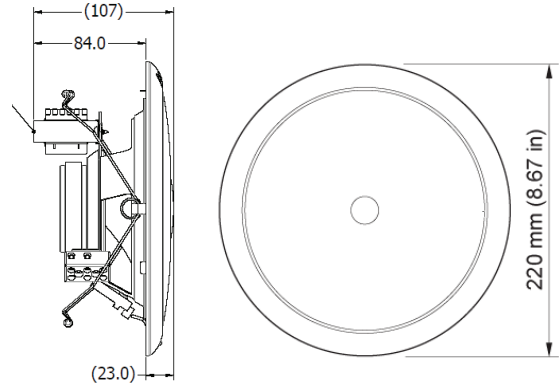
	Oktav SPL 1 W/1 m	Toplam oktav SPL 1 W/1 m	Toplam oktav SPL P maks./1 m
125 Hz	93.4	-	-
250 Hz	88.4	-	-
500 Hz	86.3	-	-

1.000 Hz	88.5	-	-
2.000 Hz	91.4	-	-
4.000 Hz	93.9	-	-
8.000 Hz	92.6	-	-
A ağırlıklı	-	88.9	95.8
Lin ağırlıklı	-	90.4	96.5

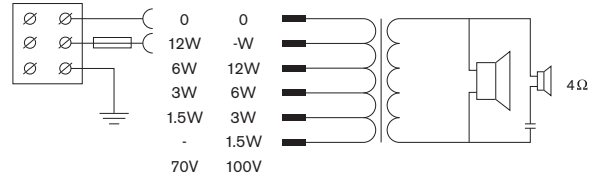
Oktav bandı yayılma açıları LC1-UM06E8

	Yatay	Dikey	
125 Hz	180	180	
250 Hz	180	180	
500 Hz	180	180	
1.000 Hz	180	180	
2.000 Hz	108	108	
4.000 Hz	62	62	
8.000 Hz	38	38	

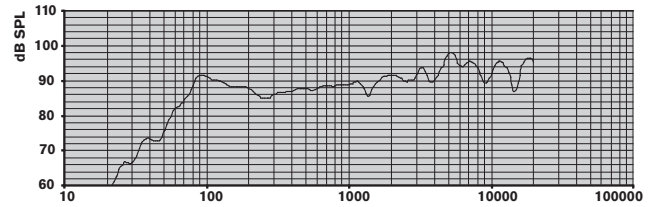
LC1-UM06E8 Oktav başına belirlenen akustik performans. (tüm ölçümler, pembe gürültü sinyaliyle yapılmıştır; değerler dB SPL olarak verilmiştir).



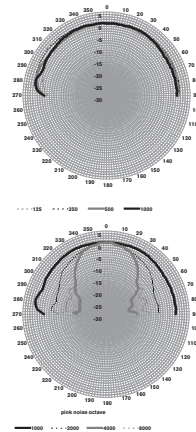
Şek. 21: LC1-UM12E8 Boyutlar (mm cinsindedir)



Şek. 22: LC1-UM12E8 Devre şeması



Şek. 23: LC1-UM12E8 Frekans yanıtı



Şek. 24: LC1-UM12E8 Kutup şemaları

Oktav bandı hassasiyeti LC1-UM12E8

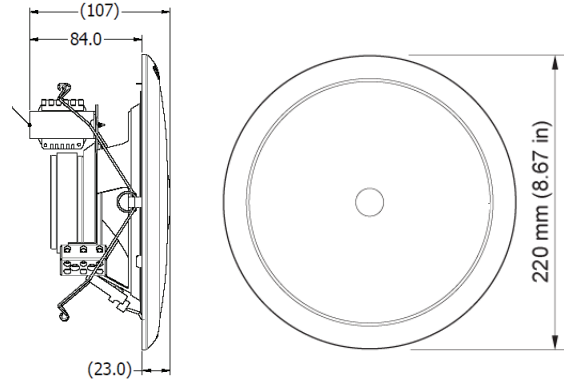
	Oktav SPL 1 W/1 m	Toplam oktav SPL 1 W/1 m	Toplam oktav SPL P maks./1 m
125 Hz	89.4	-	-
250 Hz	87.3	-	-
500 Hz	86.5	-	-

1.000 Hz	88.6	-	-
2.000 Hz	90.0	-	-
4.000 Hz	94.0	-	-
8.000 Hz	93.7	-	-
A ağırlıklı	-	88.9	99.3
Lin ağırlıklı	-	90.3	100.2

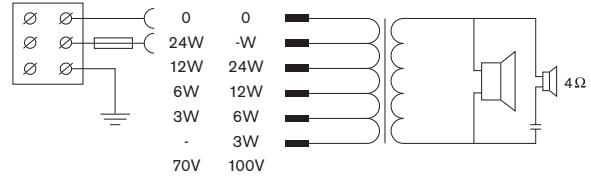
Oktav bandı yayılma açıları LC1-UM12E8

	Yatay	Dikey	
125 Hz	180	180	
250 Hz	180	180	
500 Hz	180	180	
1.000 Hz	180	180	
2.000 Hz	108	108	
4.000 Hz	64	64	
8.000 Hz	62	62	

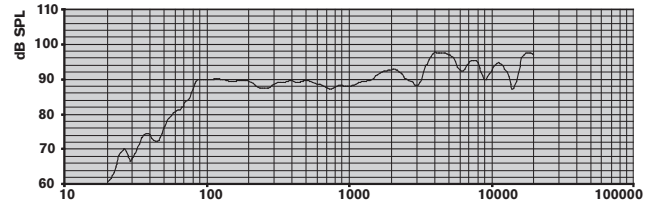
LC1-UM12E8 Oktav başına belirlenen akustik performans. (tüm ölçümler, pembe gürültü sinyaliyle yapılmıştır; değerler dB SPL olarak verilmiştir).



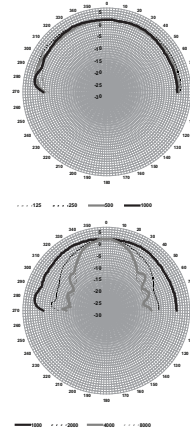
Şek. 25: LC1-UM24E8 Boyutlar (mm cinsindedir)



Şek. 26: LC1-UM24E8 Devre şeması



Şek. 27: LC1-UM24E8 Frekans yanıtı



Şek. 28: LC1-UM24E8 Kutup şemaları

Oktav bandı hassasiyeti LC1-UM24E8

	Oktav SPL 1 W/1 m	Toplam oktav SPL 1 W/1 m	Toplam oktav SPL P maks./1 m
125 Hz	89.9	-	-
250 Hz	88.3	-	-
500 Hz	89.0	-	-

1.000 Hz	88.6	-	-
2.000 Hz	91.5	-	-
4.000 Hz	95.6	-	-
8.000 Hz	93.8	-	-
A ağırlıklı	-	90.0	103.1
Lin ağırlıklı	-	91.3	103.8

Oktav bandı yayılma açıları LC1-UM24E8

	Yatay	Dikey	
125 Hz	180	180	
250 Hz	180	180	
500 Hz	180	180	
1.000 Hz	180	180	
2.000 Hz	106	106	
4.000 Hz	58	58	
8.000 Hz	57	57	

LC1-UM24E8 Oktav başına belirlenen akustik performans. (tüm ölçümler, pembe gürültü sinyaliyle yapılmıştır; değerler dB SPL olarak verilmiştir).

Teknik özellikler

Elektriksel Özellikler*

	LC1-WC06E8		
Açıklama	Tavan hoparlörü		
Nominal güç	6 W (6/3/1.5/0.75 W)		
Ses Basıncı Seviyesi nominal güç / 1 W (1 kHz, 1 m)	96 dB / 88 dB		
Ses Basıncı Seviyesi nominal güç / 1 W (1 kHz, 4 m)	84 dB / 78 dB		
1 kHz/4 kHz'de yayılma açısı (-6 dB)	180° / 75°		
Etkin frekans aralığı (-10 dB)	85 Hz ila 20 kHz		
Nominal gerilim	70 V	100 V	
Nominal empedans	6 W	833 Ohm	1.667 Ohm

3 W	1.667 Ohm	3.333 Ohm
1,5 W	3.333 Ohm	6.666 Ohm
0,75 W	6.666 Ohm	13.333 Ohm

Konnektör	3 kutuplu, vidalı terminal bloğu
-----------	----------------------------------

	LC1-WM06E8	LC1-UM06E8	
Açıklama	Tavan hoparlörü	Tavan hoparlörü	
Nominal güç	6 W (6/3/1.5/0.75 W)	6 W (6/3/1.5/0.75 W)	
Ses Basıncı Seviyesi nominal güç / 1 W (1 kHz, 1 m)	96 dB / 88 dB	97 dB / 89 dB	
Ses Basıncı Seviyesi nominal güç / 1 W (1 kHz, 4 m)	87 dB / 79 dB	88 dB / 80 dB	
1 kHz/4 kHz'de yayılma açısı (-6 dB)	180° / 128°	180° / 62°	
Etkin frekans aralığı (-10 dB)	85 Hz ila 20 kHz	70 Hz-20 kHz	
Nominal gerilim	70 V	100 V	
Nominal empedans	6 W	833 Ohm	1667 Ohm
	3 W	1667 Ohm	3.333 Ohm
	1,5 W	3.333 Ohm	6666 Ohm
	0,75 W	6666 Ohm	13.333 Ohm
Konnektör	3 kutuplu, vidalı terminal bloğu		

	LC1-UM12E8	LC1-UM24E8
Açıklama	Tavan hoparlörü	Tavan hoparlörü
Nominal güç	12 W (12/6/3/1.5 W)	24 W (24/12/6/3 W)
Ses Basıncı Seviyesi nominal güç / 1 W (1 kHz, 1 m)	100 dB / 89 dB	103 dB / 89 dB

Ses Basıncı Seviyesi nominal güç / 1 W (1 kHz, 4 m)	88 dB / 77 dB		91 dB / 77 dB	
1 kHz/4 kHz'de yayılma açısı (-6 dB)	180° / 64°		180° / 58°	
Etkin frekans aralığı (-10 dB)	55 Hz-20 kHz		55 Hz-20 kHz	
Nominal gerilim	70 V	100 V	70 V	100 V
Nominal empedans	12 W 416 Ohm	833 Ohm	24 W 208 Ohm	416 Ohm
	6 W 833 Ohm	1667 Ohm	12 W 416 Ohm	833 Ohm
	3 W 1667 Ohm	3333 Ohm	6 W 833 Ohm	1667 Ohm
	1,5 W 3333 Ohm	6666 Ohm	3 W 1667 Ohm	3333 Ohm
Konnektör	3 kutuplu, vidalı terminal bloğu		3 kutuplu, vidalı terminal bloğu	

* IEC 60268-5'e göre teknik performans verileri

Mekanik Özellikler

	LC1-WC06E8	
Açıklama	Tavan hoparlörü	
Çap	220 mm (8,67 inç)	
Maksimum derinlik*	125 mm (4,92 inç)	
Renkli	Beyaz (RAL 9010)	
Malzeme (çerçeve / ön ızgara)	ABS	
Ağırlık	820 g (1.81 lb)	
	LC1-WM06E8	LC1-UM06E8
Açıklama	Tavan hoparlörü	Tavan hoparlörü
Çap	220 mm (8,67 inç)	220 mm (8,67 inç)
Maksimum derinlik*	125 mm (4,92 inç)	125 mm (4,92 inç)
Renkli	Beyaz (RAL 9010)	Beyaz (RAL 9010)

	LC1-UM12E8	LC1-UM24E8
Açıklama	Tavan hoparlörü	Tavan hoparlörü
Çap	220 mm (8,67 inç)	220 mm (8,67 inç)
Maksimum derinlik*	125 mm (4,92 inç)	125 mm (4,927 inç)
Renkli	Beyaz (RAL 9010)	Beyaz (RAL 9010)
Malzeme (çerçeve / ön ızgara)	Çelik	Çelik
Ağırlık	1.18 kg (2.6 lb)	1.16 kg (2.56 lb)
	LC1-MMSB	LC1-CMR
Açıklama	Montaj Destek Braketi	Tavana Montaj Halkası
Boyutlar	215 x 125 x 56 mm (8,47 x 4,92 x 2,2 inç)	215 x 70 mm (8,47 x 2,75 inç)
Montaj yuvası	190 mm (7,48 inç)	200 mm (7,88 inç)
	Kesim şablonu dahildir	Kesim şablonu dahildir
Maks. tavan kalınlığı	50 mm (1,97 inç)	25 mm (0,98 inç)
Malzeme	Çelik	ABS
Renkli	Çinko levhalı	Beyaz (RAL 9010)
Ağırlık	390 g (0.70 lb)	210 g (0.46 lb)

	LC1-CBB	LC1-CSMB
Açıklama	Destek Kutusu	Yüzeğe Montaj Kutusu
Boyutlar	196 x 70 mm (7,72 x 2,75 inç)	220 x 128 mm (8,67 x 5,04 inç)
Malzeme	ABS	ABS
Renkli	Beyaz (RAL 9010)	Beyaz (RAL 9010)
Ağırlık	174 g (0.38 lb)	690 g (1.52 lb)

	LC1-MFD	LC1-MFDS
Açıklama	Metal Yangın Koruma Kapağı (seramik konektörle)	Metal Yangın Koruma Kapağı, rondelalarla birlikte
Boyutlar	215 x 155 mm (8,47 x 6,1 inç)	215 x 127 mm (8,47 x 5 inç)
Montaj yuvası	190 mm (7,48 inç)	190 mm (7,48 inç)
	Kesim şablonu dahildir	Kesim şablonu dahildir
Malzeme	Çelik	Çelik
Renkli	Alev kırmızısı (RAL 3000)	Alev kırmızısı (RAL 3000)
Ağırlık	1 kg (2.20 lb)	0.635 kg (1.40 lb)
	LM1-TB	LC1-MSK
Açıklama	Seramik Köprü / C Halkası	Metal Askı Seti
Boyutlar		
Zincir uzunluğu	yok	320 mm (12,59 inç)
Seramik rayları	643 x 34 mm (25,33 x 1,34 inç)	yok
C Halkası	250 x 30 mm (9,85 x 1,18 inç)	yok
Malzeme	Çelik	Çelik
Renkli	Çinko levhali	Çinko levhali
Ağırlık	939 g (2.07 lb)	174 g (0.38 lb)

* LC1-MMSB montaj braketi ile

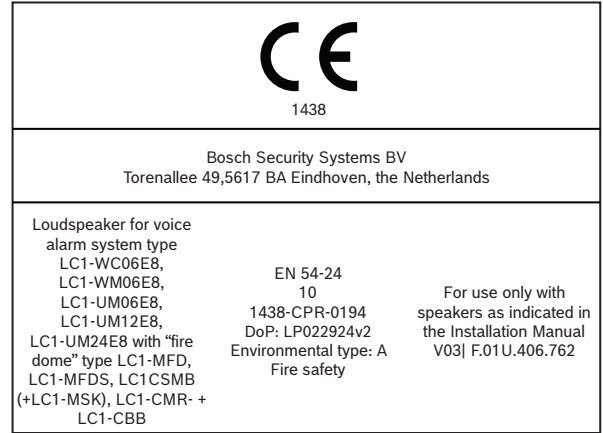
Çevresel Özellikler

Çalışma sıcaklığı	-25°C ila +55°C (-13°F ila +131°F)
Depolama ve taşıma sıcaklığı	-40°C ila +70°C (-40°F ila +158°F)
Bağıl nem	<%95

Not:

- Teknik özellik verileri sessiz ve standart bölmede ölçülür
- Referans eksenini ön ızgaranın merkez noktasına diktir

- Referans düzlemi referans ekseninin merkezine diktir
- Yatay düzlem referans düzleminin merkezine diktir



Şek. 29: CE etiketi

Sipariş bilgileri

LC1-MFDS Yan. kar. metal kor. kap. LC1, Standart
LC1 tavan hoparlörleriyle kullanım amaçlı, geçişlilik özelliği olan iki rondelalı metal yangın koruma kapağı, EN54-24 sertifikalı, alev kırmızısı.
Sipariş numarası **LC1-MFDS | F.01U.415.620**

LC1-WC06E8 Tavan hoparlörü, 6W, ABS
Tavan hoparlörü, 6 W, ABS dairesel ızgara, 4 inç sürücü, gömme tavan montajı aksesuarı olmadan, EN54-24 sertifikalı, beyaz RAL 9010.
Sipariş numarası **LC1-WC06E8 | F.01U.262.655**

LC1-WM06E8 Tavan hoparlörü, 6W, metal, 4"
Tavan hoparlörü, 6 W, entegre dairesel metal ızgara, 4 inç sürücü, gömme tavan montajı aksesuarı olmadan, EN54-24 sertifikalı, beyaz RAL 9010.
Sipariş numarası **LC1-WM06E8 | F.01U.075.422**
F.01U.395.812 F.01U.405.579 F.01U.427.982

LC1-UM06E8 Tavan hoparlörü, 6W, metal
Tavan hoparlörü, 6 W, entegre dairesel metal ızgara, 6 inç sürücü, gömme tavan montajı aksesuarı olmadan, EN54-24 sertifikalı, beyaz RAL 9010.
Sipariş numarası **LC1-UM06E8 | F.01U.075.448**
F.01U.377.483 F.01U.395.383 F.01U.395.384
F.01U.400.382

LC1-UM12E8 Tavan hoparlörü, 12W, koaksiyel

Tavan hoparlörü, 12 W, entegre dairesel metal ızgara, 6 inç koaksiyel (iki yönlü sistem) sürücü, gömme tavan montajı aksesuarı olmadan, EN54-24 sertifikalı, beyaz RAL 9010.

Sipariş numarası **LC1-UM12E8 | F.01U.075.427**

LC1-UM24E8 Tavan hoparlörü, 24W, koaksiyel

Tavan hoparlörü, 24 W, entegre dairesel metal ızgara, 6 inç koaksiyel (iki yönlü sistem) sürücü, gömme tavan montajı aksesuarı olmadan, EN54-24 sertifikalı, beyaz RAL 9010.

Sipariş numarası **LC1-UM24E8 | F.01U.075.449**

LC1-MMSB LC1 için montaj destek braketi

LC1 tavan hoparlörlerini tavana sabitlemek için iki tavan kelepçesiyle birlikte metal montaj destek braketi.

Sipariş numarası **LC1-MMSB | F.01U.075.454**

LC1-CMR LC1 için montaj halkası

LC1 tavan hoparlörlerini tavana sabitlemek için vidalı kelepçeli tavana montaj halkası, EN54-24 onaylı, beyaz RAL 9010.

Sipariş numarası **LC1-CMR | F.01U.075.453**

F.01U.395.813

LC1-MFD Yan. kar. metal kor. kap. LC1, ser. bağ.

LC1 tavan hoparlörleriyle birlikte kullanılmak üzere metal yangın koruma kapağı, kablo devre geçiş delikli seramik terminal konektörü dahildir, EN54-24 sertifikalı, alev kırmızısı RAL 3000.

Sipariş numarası **LC1-MFD | F.01U.075.450**

LC1-CSMB LC1 için yüzeye montaj kutusu

LC1 tavan hoparlörünü duvarlara veya sert tavanlara sabitlemek için yüzeye montaj kutusu, ABS.

Sipariş numarası **LC1-CSMB | F.01U.075.452**

F.01U.377.484 F.01U.400.383 F.01U.405.580

Aksesuarlar**LC1-MSK LC1 için metal askı seti**

LC1 tavan hoparlörlerinin tek noktadan asılabilmesi için metal askı seti ve LC1-CSMB yüzeye montaj kutusu tertibatı.

Sipariş numarası **LC1-MSK | F.01U.079.216**

LM1-TB Seramik Köprü

Seramik köprü/C halka, tavan malzemesini desteklemeye ve tavan hoparlörü kelepçelerinden kaynaklanan baskının yayılmasına uygun montaj aksesuarı.

Sipariş numarası **LM1-TB | F.01U.075.845**

LC1-CBB LC1 hoparlör için destek kutusu

LC1-CMR'ye monte edilmek üzere destek kutusu, LC1 hoparlörü toza ve su damlamasına karşı korur, haşerelere karşı korur ve sesin tavan boşluğundan bitişik alanlara geçmesini engeller, EN54-24 sertifikalı, beyaz RAL 9010.

Sipariş numarası **LC1-CBB | F.01U.075.451**

LC1-MSK LC1 için metal askı seti

LC1 tavan hoparlörlerinin tek noktadan asılabilmesi için metal askı seti ve LC1-CSMB yüzeye montaj kutusu tertibatı.

Sipariş numarası **LC1-MSK | F.01U.079.216**

LM1-TB Seramik Köprü

Seramik köprü/C halka, tavan malzemesini desteklemeye ve tavan hoparlörü kelepçelerinden kaynaklanan baskının yayılmasına uygun montaj aksesuarı.

Sipariş numarası **LM1-TB | F.01U.075.845**

LC1-CBB LC1 hoparlör için destek kutusu

LC1-CMR'ye monte edilmek üzere destek kutusu, LC1 hoparlörü toza ve su damlamasına karşı korur, haşerelere karşı korur ve sesin tavan boşluğundan bitişik alanlara geçmesini engeller, EN54-24 sertifikalı, beyaz RAL 9010.

Sipariş numarası **LC1-CBB | F.01U.075.451**

Temsilci:

Europe, Middle East, Africa:
Bosch Security Systems B.V.
P.O. Box 80002
5600 JB Eindhoven, The Netherlands
www.boschsecurity.com/xc/en/contact/
www.boschsecurity.com

Germany:
Bosch Sicherheitssysteme GmbH
Robert-Bosch-Platz 1
D-70839 Gerlingen
www.boschsecurity.com