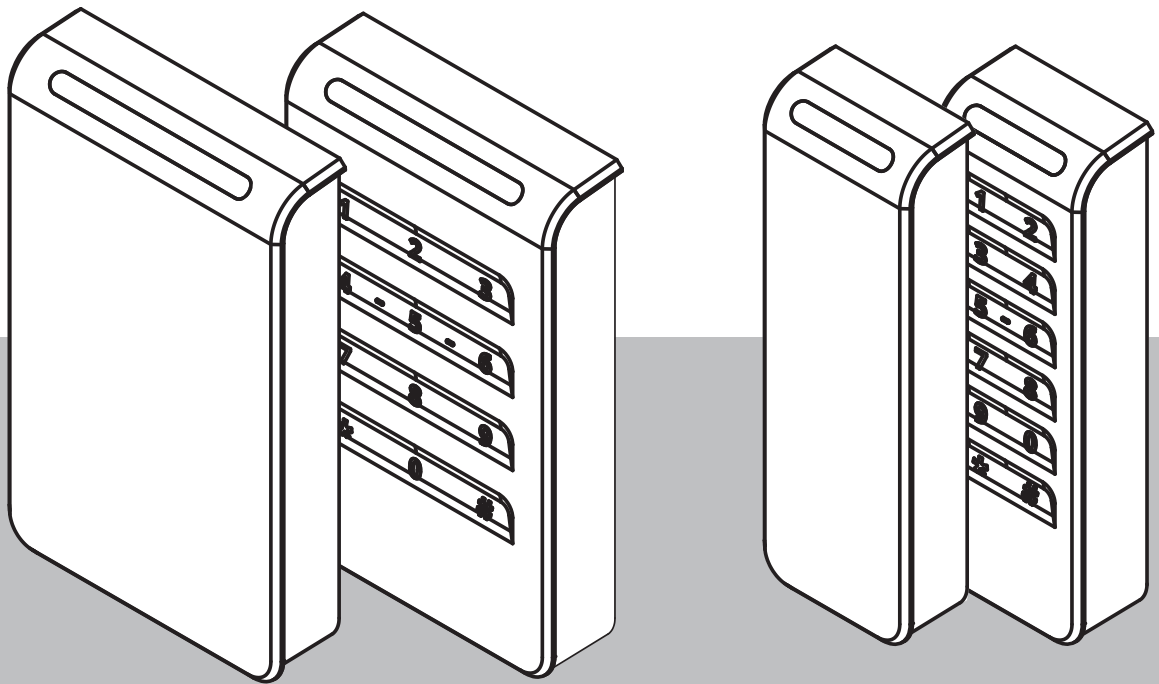


## LECTUS secure

ARD-SIGR20-SEO | ARD-SIGR20-ICL | ARD-SIGR20K-ICL |  
ARD-SIGR40-ICL | ARD-SIGR40K-ICL





# 目录

<b>1</b>	<b>安全性</b>	<b>4</b>
1.1	FCC合规性	5
<b>2</b>	<b>短信息</b>	<b>6</b>
2.1	简介	6
2.2	所含附件	6
2.3	功能要求	6
2.4	Wiegand读卡器	7
2.5	Wiegand接口数据安全	7
2.6	RFID技术	7
2.7	读取距离	7
<b>3</b>	<b>安装</b>	<b>9</b>
3.1	选择安装位置	9
3.2	安装数据和供电线路	9
3.3	组装准备	9
3.4	组装读卡器	10
<b>4</b>	<b>保养说明</b>	<b>13</b>
<b>5</b>	<b>废弃</b>	<b>14</b>
<b>6</b>	<b>技术指标</b>	<b>15</b>

# 1 安全性

- **阅读、遵循并保留说明** - 操作读卡器之前，必须阅读并正确遵循所有安全及操作说明。
- **将所有警告纳入考量** - 请遵循设备上以及操作说明中的所有警告。
- **电源** - 读卡器应仅在推荐电源下操作。如不确定是否可以使用某具体电源，请联系相关经销商。



## 警告!

### 健康与安全

安装必须符合当地消防、健康和安​​全规章的要求。安全门必须作为逃生路线的一部分且必须安装:

- 故障防护锁。断电时此门必须开启。最好使用电磁锁。
- 带玻璃盖的紧急开关，用于手动切断电路，以便在发生紧急情况时，故障防护锁可以立即断电。



## 注意!

### 设备损坏风险

在更改安装之前，请务必关闭设备电源。

当电源打开时，请勿连接或断开任一插头、数据线或螺丝。



## 注意!

### 损坏危险

保护设备免受静电放电损坏。在接触连接器或电子元件之前，请确保您没有带静电。



## 注意!

### Wiegand连接

在安全区域连接通信电缆并激活读卡器的防拆开关检测。



## 危险!

- 设备必须仅在完全组装的状态下进行操作。

- 在将设备连接到电源之前，请确保连接的工作电压不超过技术规范规定的允许值。

- 如果设备故障可能会危及人员、动物的安全或对设备造成损害，则应采取额外的安全措施（限位开关、防护设备等），以防止发生此类事件。



## 注意!

电气元件的安装和组装必须由有资质的电工进行。



## 注意!

- 设备符合EN 62368标准，达到了III级防护级别要求。

- 在安装过程中，务必确保遵循相关设备安全标准规定的设施要求，不可违规操作，以免影响产品安全性能。

- 电磁兼容性：该设备设计用于住宅、企业、商业和工业领域。



## 注意!

### 保修免责声明

保修仅适用于出厂设置的Wiegand读卡器。读卡器不允许配置。

## 1.1

### FCC合规性

#### 合规声明

本设备符合FCC规则第15部分。本设备的操作必须满足以下两个条件：(1)本设备不会引起有害的干扰，而且(2)本设备必须能够承受各种接收到的干扰，包括可能引起意外操作的干扰。未经合规责任方明确许可，擅自改动或改装本设备可能会导致用户失去操作该设备的权利。

**注意：**本设备经测试符合FCC规则第15部分中关于B类数字设备的限制规定。这些限制的目的是为了在居住区安装本设备时，可以提供合理的保护以防止有害干扰。本设备会产生、使用和辐射射频能量。此外，如果未遵照相关说明进行安装和使用，可能会对无线电通信造成干扰。但是，这并不能保证在某些特定的安装环境中绝对不会产生干扰。如果本设备确实对无线电或电视接收造成了有害干扰，并且可以通过关闭和打开本设备来确定，则建议用户采用以下一种或多种方法排除干扰：

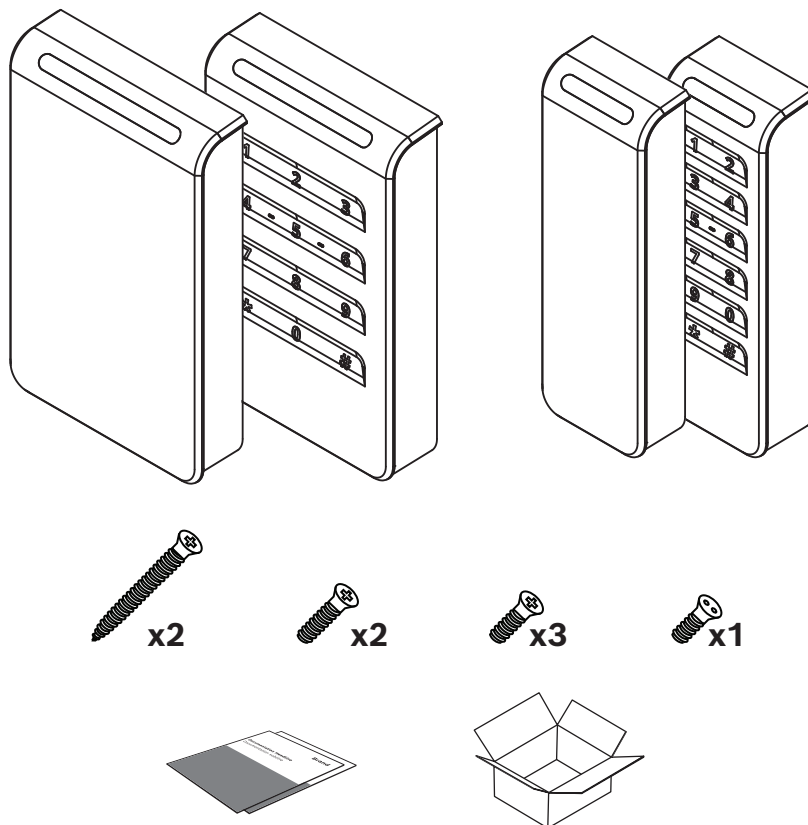
- 重新调整接收天线的方向和位置。
- 增加设备与接收器之间的距离。
- 将本设备的电源连接到与接收器不同的供电回路上。
- 咨询经销商或有经验的无线电/电视技术人员以获得帮助。

## 2 短信息

### 2.1 简介

本安装手册供授权服务提供商使用。手册内容包含有关博世智能建筑科技感应读卡器LECTUS secure的安装和配置说明。

### 2.2 所含附件



数量	组件
1	读卡器模块
8	螺丝
1	快速安装指南
2	安全信息
1	OSS信息

### 2.3 功能要求

LECTUS secure读卡器能够读取非接触式RFID凭证中的数据，并将这些数据发送到更高级别的控制中心。控制中心将评估该凭证是否被授权。

评估结果会发送回读卡器，读卡器随后会提供视觉和声音信号。

读卡器和控制中心之间的通信通过Wiegand接口实现。

读卡器有四种型号可供选择，包括门框读卡器和紧凑型读卡器，且分别提供带键盘和不带键盘版本。

读卡器具有防拆监控和拆卸检测功能，其内部含有一个浮动触点。该触点的状态需要单独通过控制器输入进行判断。

读卡器适合室内和室外使用。

## 2.4 Wiegand读卡器

以下读卡器支持Wiegand协议。

商用型号(CTN)	说明
ARD-SIGR20-ICL	读卡器, R20, iCLASS, Wiegand
ARD-SIGR20K-ICL	读卡器, 带键盘, R20, iCLASS, Wiegand
ARD-SIGR40-ICL	读卡器, R40, iCLASS, Wiegand
ARD-SIGR40K-ICL	读卡器, 带键盘, R40, iCLASS, Wiegand
ARD-SIGR20-SEO	读卡器, R20, SEOS, Wiegand

## 2.5 Wiegand接口数据安全

Wiegand接口是门禁系统的常用通信接口类型, 但缺乏IT安全防护。由于接口未加密, 数据传输通常不安全。

为防止未经授权的数据传输行为, 应加强对通信电缆及连接设备之间区域的物理防护, 严禁无关人员接近。电缆也应布设在安全区域。

应使用读卡器的防拆检测功能。

数据保护注意事项: 读卡器通过不安全的接口将个人数据(卡号)发送到门禁管理系统。提前检查这种数据传输方式是否符合您需要遵守的数据保护法规。

## 2.6 RFID技术

LECTUS secure读卡器默认支持以下技术:

- iCLASS (26位和37位)
- iCLASS SE (26位和37位)
- Seos (26位和37位)

使用何种RFID技术将依据读卡器的具体型号而定。请提前对此进行检查确认。

## 2.7 读取距离

正常读取距离取决于各自的读取系统、安装环境和数据载体类型。直接安装在金属表面可能会缩短理想的读取距离。

CTN	读取距离 (厘米)			
	iCLASS ISO卡	iCLASS ISO密钥卡	Seos ISO卡	Seos密钥卡
ARD-SIGR20-ICL	11厘米	6厘米	4厘米	3厘米
ARD-SIGR20K-ICL	9.5厘米	5厘米	2.5厘米	1.5厘米
ARD-SIGR20-SEO	-	-	3厘米	4厘米
ARD-SIGR40-ICL	15厘米	9厘米	4厘米	5.5厘米
ARD-SIGR40K-ICL	13厘米	7厘米	4厘米	2厘米

表格 2.1: LECTUS secure读卡器所能读取不同凭证的最大读取距离

**注意!**

上述列出的读取距离是根据选取的应答器媒介实测得出。这些测得的读取距离应视为参考指导值。如果使用其他应答器媒介（芯片类型、设计、尺寸、生产工艺），读取距离可能会有所不同，因此建议在使用或计划使用读卡器之前对相应媒介进行适用性和功能测试。

**影响（缩短）读取距离**

读取距离可能会因不同原因而受到影响。一方面，读取距离会受到媒介（即数据载体）的影响，另一方面受到天线和数据载体的环境条件的影响。

以下是可能导致读取距离缩短的几点因素：

- 用金属“遮挡”或屏蔽数据载体，例如钱包中的EC卡、钥匙扣上的密钥卡等。
- 未进行理想耦合，即数据载体的天线表面与读卡器的天线表面垂直(90°)
- 数据载体本身
  - 密钥卡（小型有源天线表面）
  - 来自数据载体（ID卡/密钥卡）的“错误”响应
  - 组合ID卡（例如LEGIC®/感应式、MIFARE/感应式等）
- 高频场“活跃”有效区域中存在金属。传输能量会受到衰减。如果要读卡器组件安装在金属前面板上（包括金属柱等），则需特别留意这一点。



## 3

## 安装

### 3.1

### 选择安装位置



#### 注意!

选择安装位置时，请注意读卡器之间可能会互相干扰或受到其他系统和干扰源的负面影响。两个读卡器的间距即使约为读取距离的两到三倍，仍会互相干扰。另外，调制和载波频率范围内的高能量干扰源也可能会干扰传输。

### 3.2

### 安装数据和供电线路

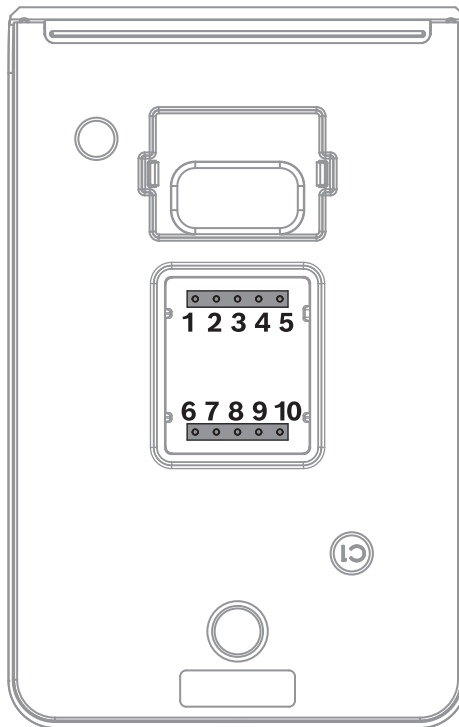
在为读卡器供电（尤其是长距离供电）时，确保电缆横截面足够大。各系统负载有时会出现脉冲式耗电现象，此时常规的万能表（无论是数字型还是模拟型）都无法及时检测到短时间内的电压降。然而，此类电压降可能会导致读卡器组件出现“上电复位”现象，进而引发通信问题。

在确定电源和电缆横截面时，必须考虑最大电流消耗情况。务必要确保输入电压保持恒定，并且符合读卡器的技术规范要求。

### 3.3

### 组装准备

1. 根据现场环境铺设连接电缆，并做好接线准备。
2. 将读卡器模块上的两个5针插入式端子拆下，按接线图所示正确连接导线。



1. + VDC	6. Beeper Input
2. Ground (RTN)	7. Hold Input / LED Input (BLUE)
3. Wiegand Data 1	8. LED Input (RED)
4. Wiegand Data 0 / Data	9. Tamper 2 (RLY2)
5. LED Input (GRN)	10. Tamper 1 (RLY1)

图片 3.1: 接线图

导线类型	绞合导线	实心导线
------	------	------

直径	AWG 28 - 16
剥线长度	6至7毫米

**表格 3.2:** 绞合导线与实心导线的直径及剥线长度



**注意!**

接线操作必须在断电状态下进行。换句话说，只有在读卡器安装完毕后才可以开启工作电压!

### 3.4

## 组装读卡器



**注意!**

将读卡器安装在平坦稳固的表面上。否则，可能会影响其IP防护等级和/或防拆功能。



**注意!**

如果要在金属表面或靠近金属的地方安装，建议使用墙面安装盒，以确保实现出色的读取性能。

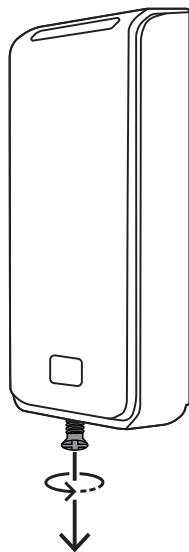


**注意!**

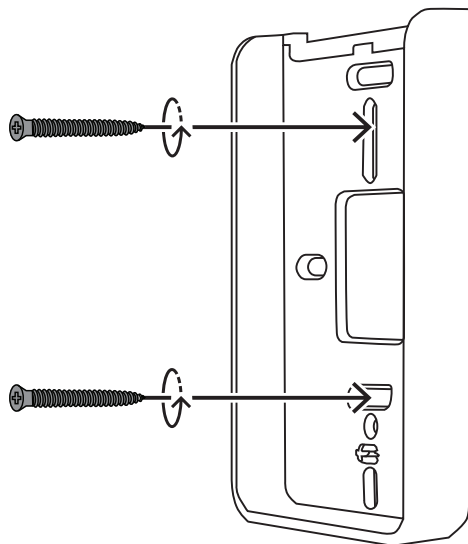
使用随附的螺丝以确保正确安装，并避免损坏读卡器或安装板。

要安装读卡器，请执行以下操作：

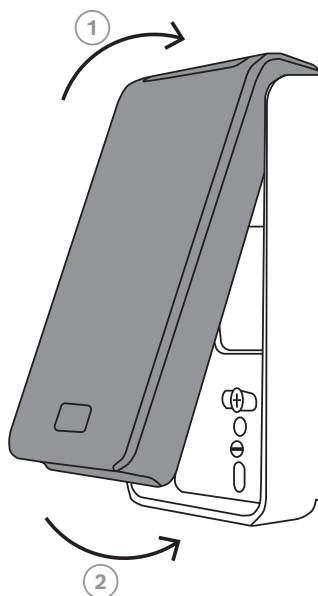
1. 确定读卡器的适当安装位置。
2. 拧下顶盖。螺丝位于读卡器底部。



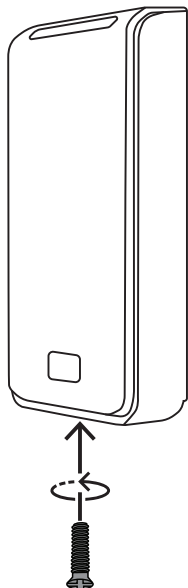
3. 使用随附的适当螺丝，并在安装板上钻孔以进行固定安装。



4. 插入准备好的端子，请参见组装准备，页面 9。
5. 将读卡器上半部分挂置于安装板上方。然后将读卡器底部朝着墙面用力按压，直到其完全嵌入安装板内。



6. 旋紧读卡器底部的螺丝，将读卡器牢固地固定在安装板上。



要测试读卡器是否正常工作，请执行以下操作：

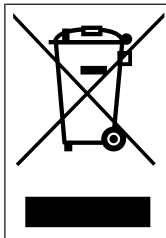
1. 给读卡器通电。读卡器会发出蜂鸣声，并且LED指示灯闪烁。
2. 在读卡器面前出示凭证。读卡器会发出蜂鸣声，并且LED指示灯闪烁。

## 4

### 保养说明

1. 请勿使用尖锐物体（如戒指、指甲和钥匙）操作读卡器。
2. 清洁时，请勿使用任何腐蚀性或对塑料有腐蚀作用的液体，如汽油、松节油以及硝酸溶液。刺激性清洁剂可能会损坏表面或使表面褪色。
3. 请勿使用可能产生机械磨损效果的清洁用品，如洗洁精和百洁布等。
4. 仅以微湿软布蘸清水清洁读卡器。

## 5

**废弃****旧电气和电子设备**

此类产品及或电池应与生活垃圾分开处理。请按照当地法律法规处理此类设备，以便重新使用及或回收。这将有助于节约资源并保护人类健康和环境。

## 6

## 技术指标

## 连接

读卡器接口	Wiegand
连线	接线板

## 电气规格

工作电压(VDC)	12 VDC
电流消耗(mA)	45 mA - 75 mA

## 环境规格

工作温度(°C)	-35 °C - 66 °C
工作温度(°F)	-31 °F - 150 °F
使用	室内; 室外
IP防护等级	IP65
存放温度(°C)	-40 °C - 85 °C
存放温度(°F)	-40 °F - 185 °F
存储相对湿度(%)	0 % - 95 %

## 机械规格

	<b>ARD-SIGR20-SEO 读卡器, R20, SEOS, Wiegand</b>
颜色	黑色
尺寸(高x宽x深) (毫米)	121.50 mm x 45 mm x 21.5 mm
尺寸(高x宽x深) (英寸)	4.79 in x 1.78 in x 0.85 in
材料	聚碳酸酯
安装类型	表面安装; 竖框安装
重量(克)	75 g
重量(盎司)	2.65 oz

	<b>ARD-SIGR20-ICL 读卡器, R20, iCLASS, Wiegand</b>
颜色	黑色
尺寸(高x宽x深) (毫米)	121.5 mm x 45 mm x 19.5 mm
尺寸(高x宽x深) (英寸)	4.78 in x 1.77 in x 0.77 in
材料	聚碳酸酯
安装类型	表面安装; 竖框安装
重量(克)	75 g
重量(盎司)	2.65 oz

	<b>ARD-SIGR20K-ICL 读卡器, 带键盘, R20, iCLASS, Wiegand</b>
颜色	黑色
尺寸(高x宽x深) (毫米)	121.50 mm x 45 mm x 21.5 mm
尺寸(高x宽x深) (英寸)	4.79 in x 1.78 in x 0.85 in
材料	聚碳酸酯
安装类型	表面安装; 竖框安装
重量(克)	90 g
重量(盎司)	3.17 oz

	<b>ARD-SIGR40-ICL 读卡器, R40, iCLASS, Wiegand</b>
颜色	黑色
尺寸(高x宽x深) (毫米)	121.50 mm x 80 mm x 21.5 mm
尺寸(高x宽x深) (英寸)	4.79 in x 3.16 in x 0.85 in
材料	聚碳酸酯
安装类型	表面安装
重量(克)	120 g
重量(盎司)	4.23 oz

	<b>ARD-SIGR40K-ICL 读卡器, 带键盘, R40, iCLASS, Wiegand</b>
颜色	黑色
尺寸(高x宽x深) (毫米)	121.5 mm x 80 mm x 21.5 mm
尺寸(高x宽x深) (英寸)	4.79 in x 3.16 in x 0.85 in
材料	聚碳酸酯
安装类型	表面安装
重量(克)	140 g
重量(盎司)	4.94 oz

#### 操作

	<b>ARD-SIGR20-SEO 读卡器, R20, SEOS, Wiegand</b>
数字键盘	否
LED指示	多色
凭证类型	卡/遥控器/令牌
无线传输频率	13.56 MHz
读取格式	Seos



	<b>ARD-SIGR20-ICL 读卡器, R20, iCLASS, Wiegand</b>
数字键盘	否
LED指示	多色
凭证类型	卡/遥控器/令牌
无线传输频率	13.56 MHz
读取格式	iCLASS; iCLASS SE; Seos
	<b>ARD-SIGR20K-ICL 读卡器, 带键盘, R20, iCLASS, Wiegand</b>
数字键盘	是
LED指示	多色
凭证类型	卡/遥控器/令牌; PIN
无线传输频率	13.56 MHz
读取格式	iCLASS; iCLASS SE; Seos
	<b>ARD-SIGR40-ICL 读卡器, R40, iCLASS, Wiegand</b>
数字键盘	否
LED指示	多色
凭证类型	卡/遥控器/令牌
无线传输频率	13.56 MHz
读取格式	iCLASS; iCLASS SE; Seos
	<b>ARD-SIGR40K-ICL 读卡器, 带键盘, R40, iCLASS, Wiegand</b>
数字键盘	是
LED指示	多色
凭证类型	卡/遥控器/令牌; PIN
无线传输频率	13.56 MHz
读取格式	iCLASS; iCLASS SE; Seos





**Bosch Security Systems B.V.**

Torenallee 49

5617 BA Eindhoven

Netherlands

**[www.boschsecurity.com](http://www.boschsecurity.com)**

© Bosch Security Systems B.V., 2024

建智能方案，筑更美生活

202405211556