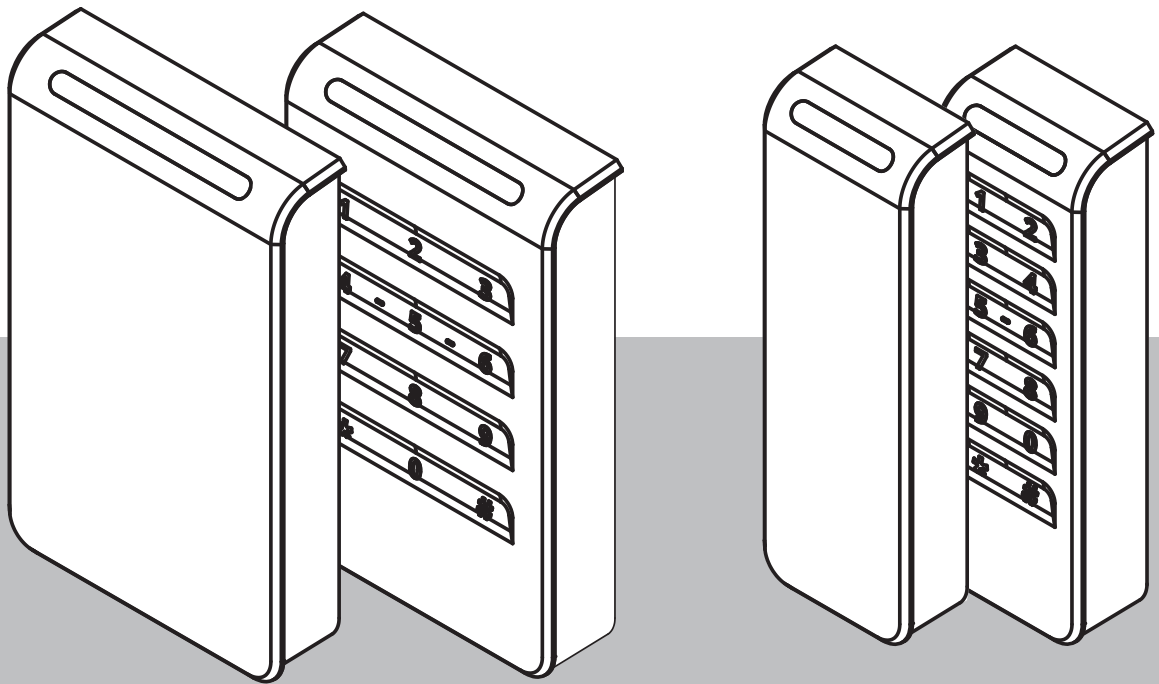


## LECTUS secure

ARD-SIGR20-SEO | ARD-SIGR20-ICL | ARD-SIGR20K-ICL |  
ARD-SIGR40-ICL | ARD-SIGR40K-ICL





## 目錄

|          |                 |           |
|----------|-----------------|-----------|
| <b>1</b> | <b>安全性</b>      | <b>4</b>  |
| 1.1      | FCC 合規性         | 5         |
| <b>2</b> | <b>簡短資訊</b>     | <b>6</b>  |
| 2.1      | 簡介              | 6         |
| 2.2      | 包裝內容            | 6         |
| 2.3      | 功能要求            | 6         |
| 2.4      | Wiegand 讀卡機     | 7         |
| 2.5      | Wiegand 介面的資料安全 | 7         |
| 2.6      | RFID 技術         | 7         |
| 2.7      | 讀取距離            | 7         |
| <b>3</b> | <b>安裝</b>       | <b>9</b>  |
| 3.1      | 選擇安裝位置          | 9         |
| 3.2      | 安裝資料和供應線        | 9         |
| 3.3      | 組裝準備            | 9         |
| 3.4      | 組裝讀卡機           | 10        |
| <b>4</b> | <b>維護說明</b>     | <b>13</b> |
| <b>5</b> | <b>退役</b>       | <b>14</b> |
| <b>6</b> | <b>技術規格</b>     | <b>15</b> |

# 1 安全性

- **閱讀、遵守並保存說明**- 在操作閱讀器之前，必須閱讀並正確遵守整個安全和操作說明。
- **考慮所有警告**- 遵守設備上和操作說明中的所有警告。
- **電源**- 只能使用推薦的電源操作閱讀器。如果您不確定是否可以使用特定電源，請聯繫您的經銷商。

**警告!****健康與安全政策**

必須按照當地的消防、健康和法規進行安裝。安全門必須安裝為逃生路線的一部分，並且必須具有：

- 故障安全鎖。斷電時必須鬆開門。理想情況下，應使用電磁鎖。
- 帶有玻璃蓋的緊急開關，用於手動斷開電路，以便故障安全鎖在緊急情況下可以立即斷電。

**注意!****設備損壞風險**

在對安裝進行更改之前，請始終關閉設備的電源。

請勿在電源開啟時連接或斷開各種插頭、資料線或螺絲。

**注意!****損壞風險**

保護設備免受靜電放電。在接觸連接器或電子設備之前，請確保您沒有帶靜電。

**注意!****Wiegand 連線**

在安全區域連接通訊纜線，並啟用讀卡機的防拆開關偵測。

**危險!**

- 裝置必須僅在完全組裝的狀態下運行。
- 在將裝置連接到電源之前，請確保連接的工作電壓不超過技術規格的允許值。
- 當有裝置故障可能對人類、動物或設備造成危害，則必須採取額外的安全措施（限位開關、防護裝備等）。

**注意!**

電氣元件的安裝和組裝必須由合格的電工執行。

**注意!**

- 裝置符合 EN 62368 標準，防護等級為 III。
- 在安裝過程中，應確保不會以不允許的方式影響相應裝置安全標準的設施要求，從而危及產品安全。
- 電磁相容性：這些裝置設計用於住宅、業務、商業和工業領域。

**注意!****保固免責聲明**

保固僅適用於具有出廠設定的 Wiegand 閱讀器。不允許設置閱讀器。

## 1.1

### FCC 合規性

#### 合規聲明

本裝置符合 FCC 規定第 15 項條款的要求。操作須符合以下兩個條件：(1) 本裝置不會造成有害干擾，以及 (2) 本裝置必須接受所收到的各種干擾，包括可能導致意外運作的干擾。未經合規責任方明確核准的變更或修改，可能造成使用者操作設備的權限失效。

**注意：**本設備已經過測試並確認通過 B 類數位裝置的限制，符合 FCC 規定的第 15 項條款要求。這些限制旨在提供合理保護，防止在住宅內安裝時產生有害干擾。本設備會產生、使用並散發電磁波能量，如未依照指示進行安裝與使用，可能會對無線電通訊產生有害干擾。但不保證以特定的安裝方式便不會產生干擾。若本設備確實對無線電或電視接收產生有害干擾（您可以將本設備關閉再開啟來加以確認），使用者可嘗試透過以下一種或多種方法改善干擾情況：

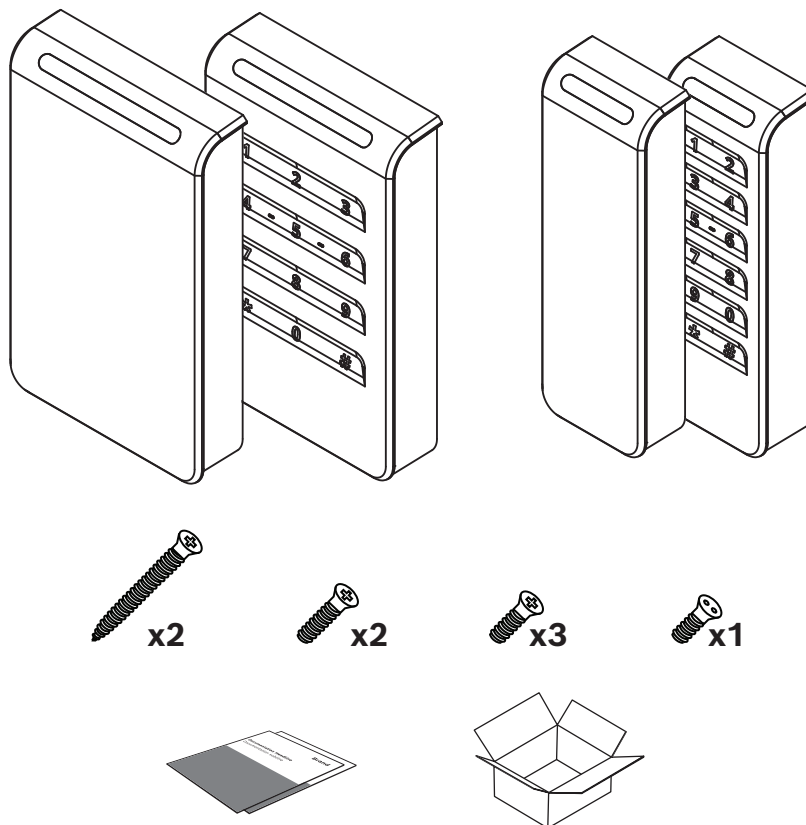
- 調整接收天線的方向或位置。
- 拉長設備與接收器之間的距離。
- 將設備與接收器的插頭連接到不同電路的插座。
- 洽詢經銷商或有經驗的無線電/電視技術人員以尋求協助。

## 2 簡短資訊

### 2.1 簡介

本安裝手冊的目標讀者是經授權的服務提供者。它包含有關 Bosch Security Systems 感應式讀卡機 LECTUS secure 的安裝和設置的說明。

### 2.2 包裝內容



| 數量 | 元件       |
|----|----------|
| 1  | 讀卡機模組    |
| 8  | 螺絲       |
| 1  | 快速安裝指南   |
| 2  | 安全性和安防資訊 |
| 1  | OSS 資訊   |

### 2.3 功能要求

LECTUS secure 讀卡機從非接觸式 RFID 憑證讀取資料，並將資料傳送到更高層級的控制中心。這是評估憑證是否已取得授權的地方。

結果會被傳送回讀卡機，然後讀卡機提供視覺和聲音訊號。

讀卡機和控制中心之間的通訊透過 Wiegand 介面進行。

此讀卡機有四種型號：豎框和輕巧型設計，含鍵盤和不含鍵盤。

讀卡機具有篡改監控和撕毀偵測的功能。它由一個內部浮動觸點組成。此觸點必須透過控制器輸入來單獨評估。

此讀卡機適合室內和室外使用。

## 2.4 Wiegand 讀卡機

以下讀卡機支援 Wiegand 通訊協定。

| 商用類型編號 (CTN)    | 說明                          |
|-----------------|-----------------------------|
| ARD-SIGR20-ICL  | 讀卡機、R20、iCLASS、Wiegand      |
| ARD-SIGR20K-ICL | 讀卡機 w/kp、R20、iCLASS、Wiegand |
| ARD-SIGR40-ICL  | 讀卡機、R40、iCLASS、Wiegand      |
| ARD-SIGR40K-ICL | 讀卡機 w/kp、R40、iCLASS、Wiegand |
| ARD-SIGR20-SEO  | 讀卡機、R20、SEOS、Wiegand        |

## 2.5 Wiegand 介面的資料安全

Wiegand 是一種常用的門禁系統通訊介面類型，但缺乏 IT 安全保護。由於介面未加密，所以資料傳輸並不安全。

通訊纜線和連接裝置之間的區域應受到物理性保護，防止未經授權的人員，以避免出現未經授權的資料存取。纜線也應佈設在安全區域。

應使用讀卡機的竊改偵測功能。

資料保護注意事項：讀卡機透過不安全的介面將個人資料 (卡號) 傳送到門禁管理系統。提前檢查這是否符合您的資料保護法規。

## 2.6 RFID 技術

LECTUS secure 讀卡機的預設可支援下列技術：

- iCLASS (26 位元和 37 位元)
- iCLASS SE (26 位元和 37 位元)
- Seos (26 位元和 37 位元)

將使用的 RFID 技術取決於讀卡機型號。提前檢查一下。

## 2.7 讀取距離

正常讀取距離取決於各自的讀取系統、安裝環境以及資料載體的類型。直接安裝在金屬上可能會縮短讀取距離的下限。

| CTN             | 讀取距離 (公分)    |                 |            |           |
|-----------------|--------------|-----------------|------------|-----------|
|                 | iCLASS ISO 卡 | iCLASS ISO 感應磁扣 | Seos ISO 卡 | Seos 感應磁扣 |
| ARD-SIGR20-ICL  | 11 立方公分      | 6 立方公分          | 4 立方公分     | 3 立方公分    |
| ARD-SIGR20K-ICL | 9.5 立方公分     | 5 立方公分          | 2.5 立方公分   | 1.5 立方公分  |
| ARD-SIGR20-SEO  | -            | -               | 3 立方公分     | 4 立方公分    |
| ARD-SIGR40-ICL  | 15 立方公分      | 9 立方公分          | 4 立方公分     | 5.5 立方公分  |
| ARD-SIGR40K-ICL | 13 立方公分      | 7 立方公分          | 4 立方公分     | 2 立方公分    |

表格 2.1: 適用於 LECTUS secure 讀卡機不同憑證的讀取距離上限

**注意!**

上面列出的讀取距離是根據所選的詢答機媒體測量的距離範圍。這些測量的讀取距離被視為典型的指導值。

如果使用其他詢答機媒體 (晶片類型、設計、尺寸、生產流程)，距離範圍可能會有所不同，建議在使用或計劃使用讀卡機之前對相應媒體進行適用性和功能性測試。

**影響 (縮短) 讀取距離**

讀取距離會因不同原因而受到影響。一方面，這受到媒體 (即資料載體) 的影響，另一方面受到天線和資料載體的環境條件的影響。

下列是會縮短閱讀距離的幾項因素：

- 以金屬「遮蔽」或屏蔽資料載體，例如您錢包中的 EC 卡、您鑰匙圈上的感應磁扣等。
- 無極佳耦合，即資料載體的天線表面與讀卡機的天線表面垂直 (90°)
- 資料載體本身
  - 感應磁扣 (小型啟用中的天線表面)
  - 來自資料載體 (身分證/感應磁扣) 的「錯誤」回應
  - 組合 ID 卡 (例如 LEGIC®/感應式、MIFARE/感應式等)
- 高頻場「活躍」有效區域中的金屬。傳輸電量會衰減。當將讀卡機組件安裝在金屬前面板 (包括金屬柱等) 中時，這一點尤其重要。



## 3

## 安裝

### 3.1

### 選擇安裝位置



#### 注意！

選擇安裝位置時，請注意讀卡機可能會相互干擾或受到其他系統和干擾來源的負面影響。在大約兩到三倍於閱讀距離的距離上，讀者仍然會互相干擾。調節和載體頻率範圍內的高能源干擾來源也會干擾傳輸。

### 3.2

### 安裝資料和供應線

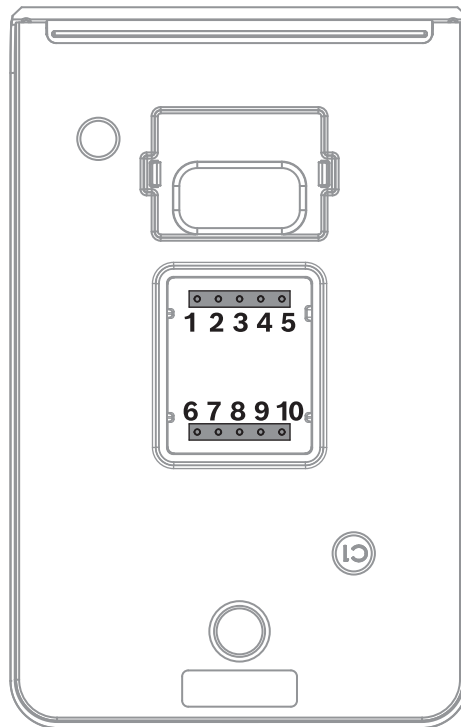
為讀卡機供電時 (尤其是長距離)，請確保纜線橫截面積足夠大。由於各系統的功耗部分是脈衝式的，因此無法使用傳統萬用電錶 (數位或類比) 來偵測短期電壓下降值。然而，這些電壓下降值可能會導致讀卡機組件發生「上電復位」，從而造成通訊問題。

在設計電源和纜線橫截面時，必須考慮電流消耗上限。必須確保輸入電壓保持恆定並符合讀卡機的技術規格。

### 3.3

### 組裝準備

1. 根據當地條件鋪設連接纜線，並做好連線準備。
2. 從讀卡機模組上拆下兩個 5 針插入式端子，並根據接線圖連接纜線。



|                          |                                  |
|--------------------------|----------------------------------|
| 1. + VDC                 | 6. Beeper Input                  |
| 2. Ground (RTN)          | 7. Hold Input / LED Input (BLUE) |
| 3. Wiegand Data 1        | 8. LED Input (RED)               |
| 4. Wiegand Data 0 / Data | 9. Tamper 2 (RLY2)               |
| 5. LED Input (GRN)       | 10. Tamper 1 (RLY1)              |

圖片 3.1: 接線圖

| 纜線類型 | 絞線 | 實心線 |
|------|----|-----|
|------|----|-----|

|      |             |
|------|-------------|
| 直徑   | AWG 28 - 16 |
| 剝線長度 | 6 至 7 公釐    |

表格 3.2: 絞線和實心線的直徑和剝線長度



**注意!**

接線必須在斷電狀態下進行。換句話說，只有在讀卡機完全安裝好後才能接通工作電壓!

### 3.4

## 組裝讀卡機



**注意!**

將讀卡機安裝在平坦、穩定的表面上。否則可能會損害 IP 等級和/或防篡改功能。



**注意!**

安裝在金屬上或金屬附近時，請使用壁掛式安裝盒以確保極佳的讀取性能。

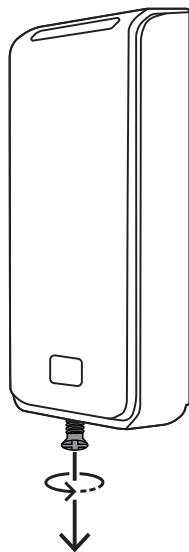


**注意!**

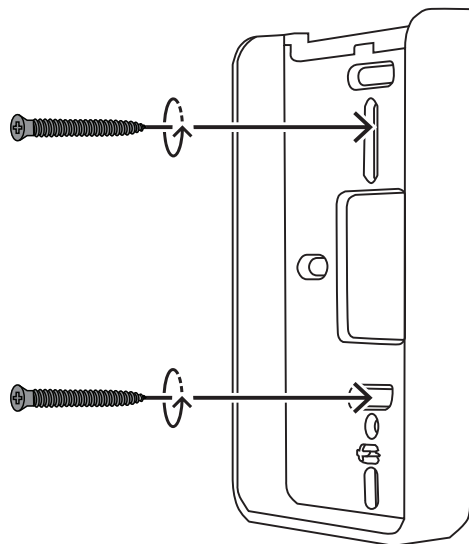
使用提供的螺絲確保正確安裝並避免損壞讀卡機或安裝板。

安裝讀卡機:

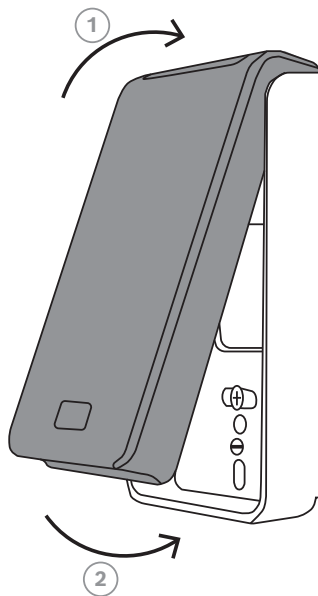
1. 確定讀卡機的適當安裝位置。
2. 旋下頂蓋。螺絲位於讀卡機底部。



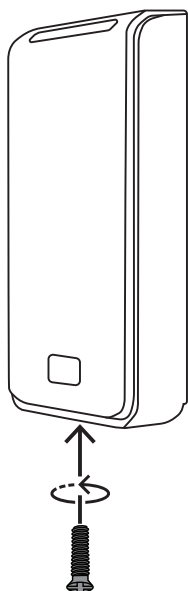
3. 使用提供的適當螺絲並鑽孔以安裝板。



4. 插入在 組裝準備, 頁面 9 中準備好的端子。
5. 將讀卡機的上部掛在安裝板的頂部。將讀卡機底部推向牆壁, 直到推入安裝板內。



6. 向後鑽讀卡機底部的螺絲, 將其固定在安裝板上。



測試讀卡機是否可正常運作：

1. 為讀卡機供電。讀卡機發出蜂鳴聲並且 LED 會閃爍。
2. 在讀卡機面前出示憑證。讀卡機發出蜂鳴聲並且 LED 會閃爍。

## 4

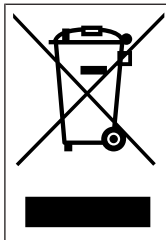
### 維護說明

1. 請勿使用尖銳物來操作讀卡機，例如戒指、指甲和鑰匙。
2. 清潔時，請勿使用汽油、松節油、亞硝酸溶液等各種腐蝕性或塑膠腐蝕性液體。刺激性清潔劑會損壞表面或使其變色。
3. 請勿使用具有機械作用的清潔劑，如清潔乳、清潔海棉等。
4. 只能使用柔軟的濕布和清水來清潔讀卡機。

## 5

## 退役

## 舊型電器與電子設備



本產品和/或電池必須與家庭垃圾分開處理。請根據當地法律和法規處理這些設備以再利用和/或回收。這將有助於節約資源，保護人類健康和環境。

## 6

## 技術規格

## 連線能力

|       |         |
|-------|---------|
| 讀卡機介面 | Wiegand |
| 配線連接  | 終端機板    |

## 電氣

|            |               |
|------------|---------------|
| 工作電壓 (VDC) | 12 VDC        |
| 電流耗用量 (mA) | 45 mA - 75 mA |

## 環境

|            |                 |
|------------|-----------------|
| 操作溫度 (°C)  | -35°C - 66°C    |
| 操作溫度 (°F)  | -31 °F - 150 °F |
| 使用方式       | 室內; 室外          |
| IP 等級      | IP65            |
| 儲存溫度 (°C)  | -40°C - 85°C    |
| 儲存溫度 (°F)  | -40 °F - 185 °F |
| 儲存相對濕度 (%) | 0 % - 95 %      |

## 機械

|                     |   |
|---------------------|---|
|                     | <b>ARD-SIGR20-SEO 讀卡機, R20, SEOS, Wiegand</b> |
| 顏色                  | 黑色  |
| 尺寸 (高 x 寬 x 深) (公釐) | 121.50 mm x 45 mm x 21.5 mm                   |
| 尺寸 (高 x 寬 x 深) (吋)  | 4.79 in x 1.78 in x 0.85 in                   |
| 材質                  | 聚碳酸酯  |
| 安裝類型                | 嵌頂安裝; 直料安裝                                    |
| 重量 (g)              | 75 g  |
| 重量 (盎司)             | 2.65 oz                                       |

|                     |   |
|---------------------|---|
|                     | <b>ARD-SIGR20-ICL 讀卡機, R20, iCLASS, Wiegand</b> |
| 顏色                  | 黑色  |
| 尺寸 (高 x 寬 x 深) (公釐) | 121.5 mm x 45 mm x 19.5 mm                      |
| 尺寸 (高 x 寬 x 深) (吋)  | 4.78 in x 1.77 in x 0.77 in                     |
| 材質                  | 聚碳酸酯  |
| 安裝類型                | 嵌頂安裝; 直料安裝                                      |
| 重量 (g)              | 75 g  |
| 重量 (盎司)             | 2.65 oz   |

|                     |   |
|---------------------|---|
|                     | <b>ARD-SIGR20K-ICL 讀卡機 w/kp, R20, iCLASS, Wiegand</b> |
| 顏色                  | 黑色  |
| 尺寸 (高 x 寬 x 深) (公釐) | 121.50 mm x 45 mm x 21.5 mm                           |
| 尺寸 (高 x 寬 x 深) (吋)  | 4.79 in x 1.78 in x 0.85 in                           |
| 材質                  | 聚碳酸酯  |
| 安裝類型                | 嵌頂安裝; 直料安裝  |
| 重量 (g)              | 90 g  |
| 重量 (盎司)             | 3.17 oz   |

|                     |   |
|---------------------|---|
|                     | <b>ARD-SIGR40-ICL 讀卡機, R40, iCLASS, Wiegand</b> |
| 顏色                  | 黑色  |
| 尺寸 (高 x 寬 x 深) (公釐) | 121.50 mm x 80 mm x 21.5 mm                     |
| 尺寸 (高 x 寬 x 深) (吋)  | 4.79 in x 3.16 in x 0.85 in                     |
| 材質                  | 聚碳酸酯  |
| 安裝類型                | 嵌頂安裝  |
| 重量 (g)              | 120 g   |
| 重量 (盎司)             | 4.23 oz   |

|                     |   |
|---------------------|---|
|                     | <b>ARD-SIGR40K-ICL 讀卡機 w/kp, R40, iCLASS, Wiegand</b> |
| 顏色                  | 黑色  |
| 尺寸 (高 x 寬 x 深) (公釐) | 121.5 mm x 80 mm x 21.5 mm                            |
| 尺寸 (高 x 寬 x 深) (吋)  | 4.79 in x 3.16 in x 0.85 in                           |
| 材質                  | 聚碳酸酯  |
| 安裝類型                | 嵌頂安裝  |
| 重量 (g)              | 140 g   |
| 重量 (盎司)             | 4.94 oz   |

#### 作業

|             |   |
|-------------|---|
|             | <b>ARD-SIGR20-SEO 讀卡機, R20, SEOS, Wiegand</b> |
| 鍵盤          | 否   |
| LED 指示燈     | 多色  |
| 認證類型        | 卡片/鑰匙扣/感應鑰匙                                   |
| 無線傳輸頻率 (Hz) | 13.56 MHz                                     |
| 讀取格式        | Seos  |



|             |   |
|-------------|---|
|             | <b>ARD-SIGR20-ICL 讀卡機, R20, iCLASS, Wiegand</b>       |
| 鍵盤          | 否   |
| LED 指示燈     | 多色  |
| 認證類型        | 卡片/鑰匙扣/感應鑰匙   |
| 無線傳輸頻率 (Hz) | 13.56 MHz   |
| 讀取格式        | iCLASS; iCLASS SE; Seos                               |
|             | <b>ARD-SIGR20K-ICL 讀卡機 w/kp, R20, iCLASS, Wiegand</b> |
| 鍵盤          | 是   |
| LED 指示燈     | 多色  |
| 認證類型        | 卡片/鑰匙扣/感應鑰匙; PIN                                      |
| 無線傳輸頻率 (Hz) | 13.56 MHz   |
| 讀取格式        | iCLASS; iCLASS SE; Seos                               |
|             | <b>ARD-SIGR40-ICL 讀卡機, R40, iCLASS, Wiegand</b>       |
| 鍵盤          | 否   |
| LED 指示燈     | 多色  |
| 認證類型        | 卡片/鑰匙扣/感應鑰匙   |
| 無線傳輸頻率 (Hz) | 13.56 MHz   |
| 讀取格式        | iCLASS; iCLASS SE; Seos                               |
|             | <b>ARD-SIGR40K-ICL 讀卡機 w/kp, R40, iCLASS, Wiegand</b> |
| 鍵盤          | 是   |
| LED 指示燈     | 多色  |
| 認證類型        | 卡片/鑰匙扣/感應鑰匙; PIN                                      |
| 無線傳輸頻率 (Hz) | 13.56 MHz   |
| 讀取格式        | iCLASS; iCLASS SE; Seos                               |





**Bosch Security Systems B.V.**

Torenallee 49

5617 BA Eindhoven

Netherlands

**[www.boschsecurity.com](http://www.boschsecurity.com)**

© Bosch Security Systems B.V., 2024

建智能方案，築更美生活

202405211556