

LH1-10M10E Μεγάφωνο τύπου κόρνας

www.boschsecurity.gr



BOSCH

Τεχνολογία για τη ζωή



- ▶ Οδηγός υψηλής απόδοσης
- ▶ Εξαιρετική αναπαραγωγή ομιλίας
- ▶ Πρόβλεψη για εσωτερική τοποθέτηση προαιρετικής πλακέτας εποπτείας γραμμής/ μεγαφώνου
- ▶ Προστασία από νερό και σκόνη κατά IP 65
- ▶ Πιστοποίηση κατά EN 54-24

Το μεγάφωνο τύπου κόρνας υψηλής απόδοσης LH1-10M10E παρέχει εξαιρετική αναπαραγωγή ομιλίας και κατανομή ήχου για ένα ευρύ φάσμα εφαρμογών εσωτερικού και εξωτερικού χώρου. Είναι ιδανικό για αθλητικά γήπεδα, πάρκα, εκθέσεις, εργοστάσια και πισίνες.

Το μεγάφωνο LH1-10M10E είναι ένα ορθογώνιο μεγάφωνο τύπου κόρνας 10 W από αλουμίνιο. Το χείλος της κόρνας καλύπτεται με ένα προφίλ από PVC για την προστασία από κρούσεις. Το πίσω κάλυμμα της κόρνας είναι από αυτοσβενδόμενο ABS (σύμφωνα με την κατηγορία UL 94 V0).

Το χρώμα του περιβλήματος είναι ανοιχτό γκρι (RAL 7035) και έχει προστασία από νερό και σκόνη.

Περιγραφή λειτουργίας.

Φωνητικός συναγερμός

Τα μεγάφωνα φωνητικού συναγερμού έχουν σχεδιαστεί για χρήση σε κτήρια όπου η απόδοση των συστημάτων δημόσιων ανακοινώσεων υπόκειται σε επίσημους κανονισμούς. Το μεγάφωνο LH1-10M10E έχει σχεδιαστεί για συστήματα φωνητικού συναγερμού, διαθέτει πιστοποίηση κατά EN 54-24 και συμμορφώνεται με τα πρότυπα BS 5839-8 και EN 60849.

Προστασία

Το μεγάφωνο τύπου κόρνας διαθέτει ενσωματωμένη προστασία, ώστε να διασφαλίζεται ότι σε περίπτωση φωτιάς, η ζημιά δεν θα προκαλέσει αστοχία του συνδεδεμένου κυκλώματος. Με τον τρόπο αυτό διατηρείται η ακεραιότητα του συστήματος, διασφαλίζοντας ότι τα υπόλοιπα μεγάφωνα στους άλλους χώρους εξακολουθούν να μπορούν να χρησιμοποιηθούν, για να πληροφορήσουν τον κόσμο για την κατάσταση.

Συνδέσεις και ασφάλεια

Το μεγάφωνο τύπου κόρνας διαθέτει μια κεραμική κλεμοσειρά ακροδεκτών, θερμική ασφάλεια και καλωδίωση υψηλής θερμοκρασίας με αντοχή στη θερμότητα. Παρέχονται τέσσερις βασικές έξοδοι στον ενσωματωμένο αντίστοιχο μετασχηματιστή, ώστε να είναι δυνατή η επιλογή της ισχύος εξόδου. Το μεγάφωνο τύπου κόρνας διαθέτει πρόβλεψη για εσωτερική τοποθέτηση της προαιρετικής πλακέτας εποπτείας γραμμής/μεγαφώνου.

Εγκρίσεις χωρών

Όλα τα μεγάφωνα της Bosch έχουν σχεδιαστεί για λειτουργία στην ονομαστική τους ισχύ για 100 ώρες, σύμφωνα με τα πρότυπα IEC 268-5 περί Ικανότητας

Διαχείρισης Ισχύος (PHC). Η Bosch έχει επίσης αναπτύξει τη δοκιμή SAFE (Προσομοιωμένη έκθεση σε ακουστική ανάδραση), ώστε να αποδεικνύει ότι τα ηχεία μπορούν να αντέξουν τη διπλάσια από την ονομαστική τους ισχύ για σύντομα χρονικά διαστήματα. Αυτό διασφαλίζει επιπλέον αξιοπιστία υπό ακραίες συνθήκες, η οποία με τη σειρά της οδηγεί σε μεγαλύτερη ικανοποίηση από πλευράς πελατών, μεγαλύτερη διάρκεια λειτουργίας και πολύ λιγότερες πιθανότητες αποτυχίας ή επιδείνωσης της απόδοσης.

Ασφάλεια	σύμφωνα με το πρότυπο EN 60065
Έκτακτη ανάγκη	σύμφωνα με τα πρότυπα EN 54-24 / BS 5839-8 / EN 60849
Προστασία από νερό και σκόνη	σύμφωνα με το πρότυπο IEC 60529, IP 65
Δύναμη ανέμου	σύμφωνα με το πρότυπο NEN 6702: 2007 + A1: 2008, Bft 11

Περιοχή	Πιστοποίηση	
Ευρώπη	CE	
	CE	DOP

Προγραμματισμός

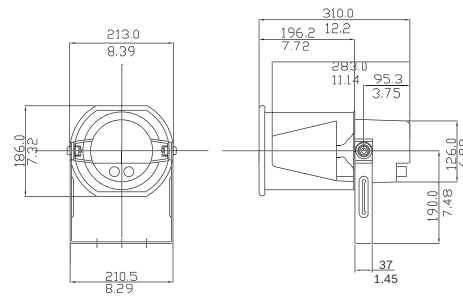
Το καλώδιο σύνδεσης θα μπορούσε να τροφοδοτείται μέσω ενός κυλίνδρου καλωδίου (PG 13.5) στο πίσω κάλυμμα. Για σύνδεση βρόχου διέλευσης, το πίσω κάλυμμα διαθέτει μια δεύτερη οπή (τυπικά καλυμμένη κατά την παράδοση).

Τοποθέτηση

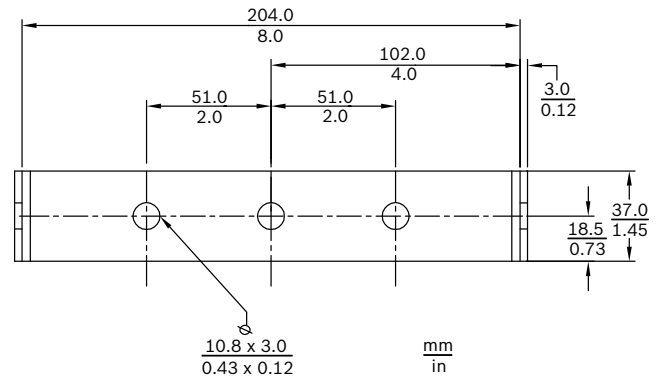
Το μεγάφωνο τύπου κόρνας παρέχεται πλήρες με ανθεκτικό, ρυθμιζόμενο, χαλύβδινο στήριγμα σχήματος U για την τοποθέτηση σε τοίχους ή οροφές, καθιστώντας δυνατή την ακριβή κατεύθυνση της δέσμης ήχου.

Απλή ρύθμιση ισχύος

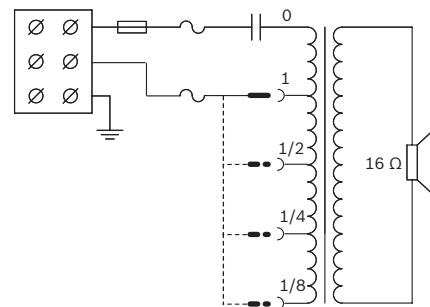
Η κόρνα διαθέτει μια κεραμική κλεμοσειρά ακροδεκτών τριών κατευθύνσεων με βιδωτή σύνδεση (συμπεριλαμβανομένης της γείωσης). Παρέχονται τέσσερις βασικές έξοδοι στον αντίστοιχο μετασχηματιστή, ώστε να είναι δυνατή η επιλογή της ονομαστικής ακτινοβολίας πλήρους ισχύος, ημισείας ισχύος ή ισχύος ενός τετάρτου και ισχύος ενός ογδόου (σε βήματα των 3 dB).



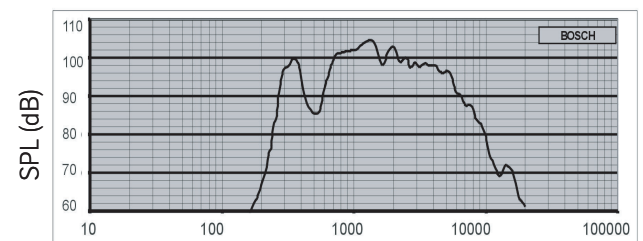
Διαστάσεις σε mm (in)



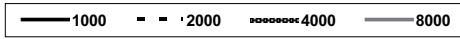
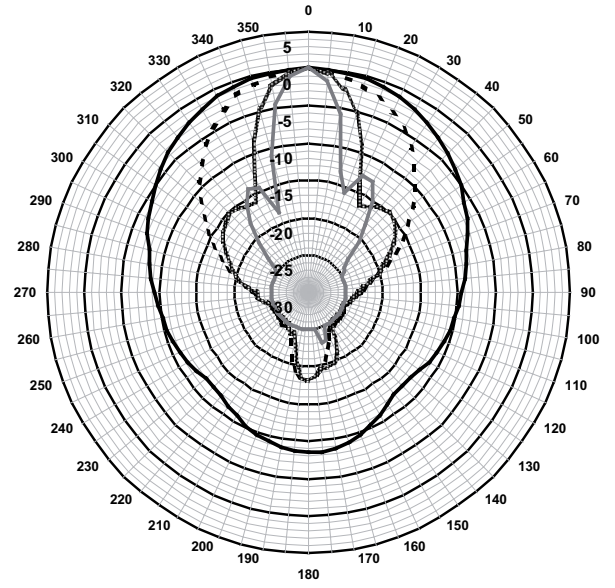
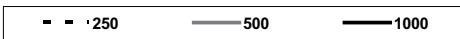
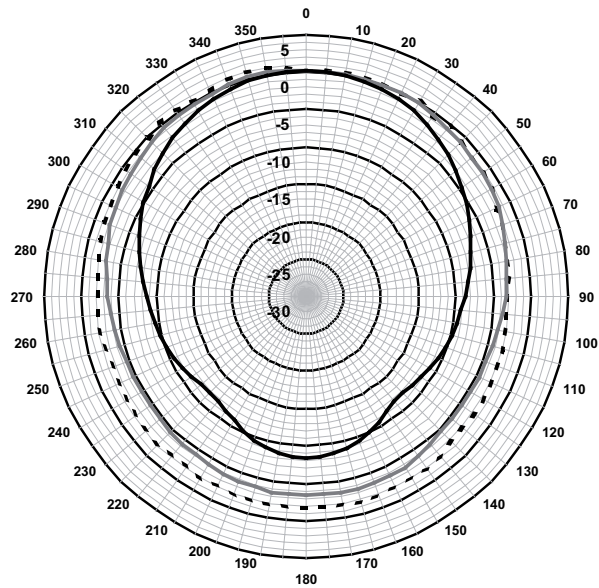
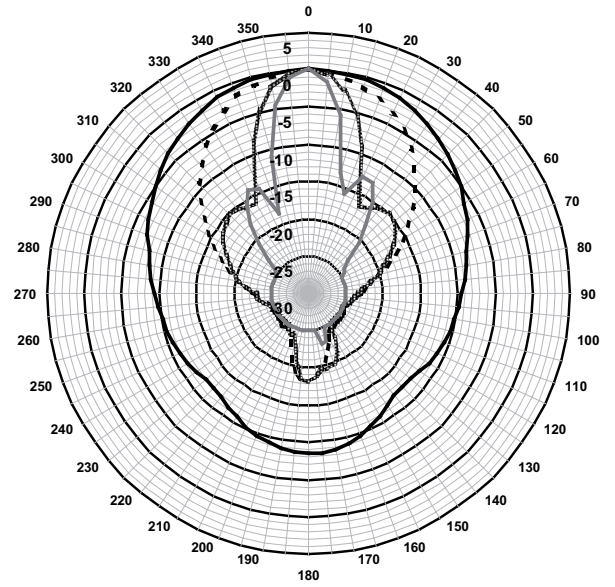
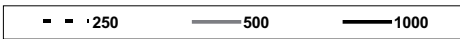
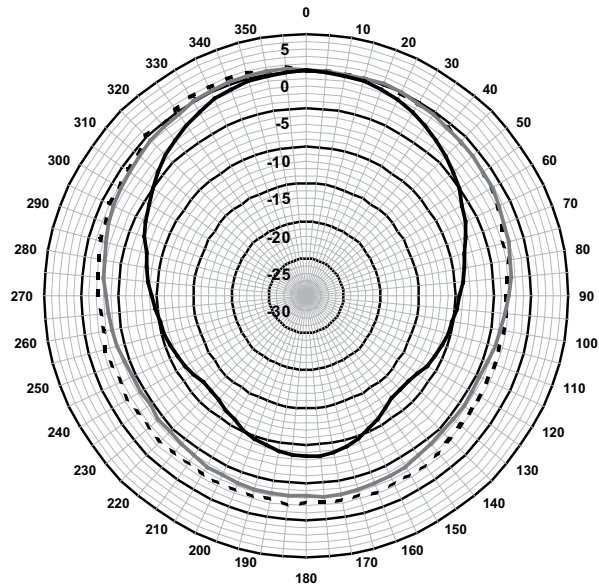
Στήριγμα τοποθέτησης. Διαστάσεις σε mm (in)



Διάγραμμα κυκλώματος



Απόκριση συχνότητας



Πολικά διαγράμματα (οριζόντια και κατακόρυφα, μέτρηση με ροζ θόρυβο)

Πολικά διαγράμματα (οριζόντια και κατακόρυφα, μέτρηση με ροζ θόρυβο)

Ευαισθησία ζώνης οκτάβας*

Στάθμη πίεσης ήχου (SPL) οκτάβας 1W/1m	Συνολική στάθμη πίεσης ήχου (SPL) οκτάβας 1W/1m	Συνολική στάθμη πίεσης ήχου (SPL) οκτάβας Pmax/1m

125 Hz	55,1	-	-
250 Hz	93,1	-	-
500 Hz	93,9	-	-
1000 Hz	102,0	-	-
2000 Hz	100,1	-	-
4000 Hz	97,2	-	-
8000 Hz	87,4	-	-
Σε κλίμακα A	-	95,8	105,7
Σε κλίμακα Lin	-	95,6	104,6

Γωνίες ανοίγματος ζώνης οκτάβα			
	Οριζόντια	Κατακόρυφα	
125 Hz	-	-	
250 Hz	360	360	
500 Hz	360	360	
1000 Hz	120	125	
2000 Hz	72	76	
4000 Hz	35	36	
8000 Hz	22	24	

Καθορισμένη ακουστική απόδοση ανά οκτάβα
 * (όλες οι μετρήσεις πραγματοποιούνται με σήμα ροζ
 θορύβου. Οι τιμές εκφράζονται σε dBSPL)

Συμπεριλαμβανόμενα εξαρτήματα

1	LH1-10M10E Μεγάφωνο τύπου κόρνας
1	Κύλινδρος καλωδίου PG 13.5 (τοποθετημένος)

Τεχνικά στοιχεία

Ηλεκτρικά χαρακτηριστικά*

Μέγιστη ισχύς	15 W
Ονομαστική ισχύς (PHC)	10 W
Διαβάθμιση ισχύος	10 / 5 / 2,5 / 1,25 W
Στάθμη πίεσης ήχου στα 10 W / 1 W (1 kHz, 1 m)	112 / 102 dB (SPL)
Ωφέλιμο εύρος συχνοτήτων (- 10 dB)	280 Hz έως 5800 Hz
Γωνία ανοίγματος στα 1 kHz / 4 kHz (-6 dB)	
Οριζόντια	120° / 35°
Κατακόρυφα	125° / 35°
Ονομαστική τάση εισόδου	100 V

Ονομαστική αντίσταση	1000 ohm
Σύνδεσμος	Βιδωτή κλεμμοσειρά ακροδεκτών


* Δεδομένα τεχνικών χαρακτηριστικών σύμφωνα με το
 πρότυπο IEC 60268-5

Μηχανικά χαρακτηριστικά

Διαστάσεις (Π x Β)	(213 x 186) x 310 mm (8,39 x 7,32) x 12,2 in)
Βάρος	3,6 kg (7,93 lb)
Χρώμα	Ανοιχτό γκρι (RAL 7035)
Υλικό (κόρνα / πίσω κάλυμμα)	Αλουμίνιο / ABS
Διάμετρος καλωδίου	6 mm έως 12 mm (0,24 in έως 0,47 in)

Περιβαλλοντικά χαρακτηριστικά

Θερμοκρασία λειτουργίας	-25°C έως +55°C (-13°F έως +131°F)
Θερμοκρασία αποθήκευσης	-40°C έως +70°C (-40°F έως +158°F)
Σχετική υγρασία	<95%



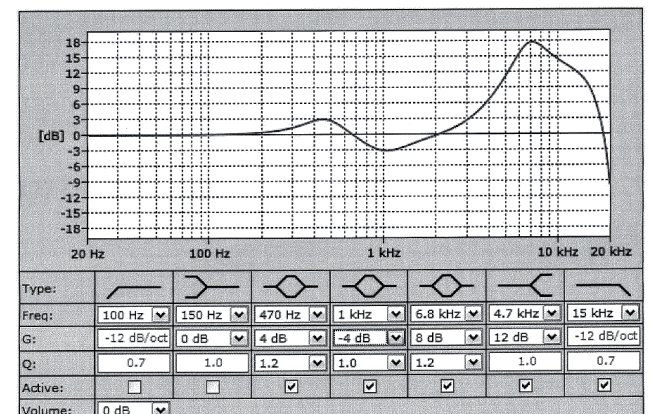
1438

Bosch Security Systems BV
 Torenallee 49, 5617BA Eindhoven, The Netherlands
 10
 1438-CPD-0260

EN 54-24:2008

Loudspeaker for voice alarm systems
 for fire detection and fire alarm systems for buildings

Horn Loudspeaker 10W
 LH1-10M10E
 Type B



Καθορισμένη ενεργή ισοστάθμιση, απαιτείται σύμφωνα
 με το πρότυπο EN54-24

Πληροφορίες παραγγελίας

LH1-10M10E Μεγάφωνο τύπου κόρνας

Μεγάφωνο τύπου κόρνας 10 W, ορθογώνιο, 8 x 7", από αλουμίνιο/υλικό ABS, τοποθέτηση με βραχίονα τύπου U, προστασία από νερό και σκόνη IP 65, πιστοποίηση κατά EN54-24, ανοικτό γκρι RAL 7035.

Αρ. παραγγελίας **LH1-10M10E**

Εκπροσωπούμενη από:

Greece:

Robert Bosch S.A.
162, Kifissou Ave.
121 31 Peristeri, Greece
Phone: +30 210 5701352
Fax: +30 210 5701357
BoschST@gr.bosch.com
www.boschsecurity.gr

Robert Bosch A.E.
Κηφισσού 162,
121 31 Περιστέρι
Τηλ.: +30 210 5701352
Fax.: +30 210 5701357
BoschST@gr.bosch.com
www.boschsecurity.gr