

LH1-10M10E Horn Loudspeaker

www.boschsecurity.com



BOSCH
Invented for life



- ▶ Driver berefisiensi tinggi
- ▶ Reproduksi ucapan yang sempurna
- ▶ Perlengkapan untuk pemasangan internal papan supervisi loudspeaker / jalur opsional
- ▶ Tingkat perlindungan dari air dan debu IP 65
- ▶ Bersertifikasi EN 54-24

Loudspeaker horn berefisiensi tinggi LH1-10M10E, menghasilkan reproduksi vokal yang sempurna dan distribusi suara untuk berbagai aplikasi dalam ruangan dan luar ruangan. Unit ini ideal untuk tempat olahraga, taman, pameran, pabrik, dan kolam renang. LH1-10M10E adalah loudspeaker horn 10 W berbentuk segi empat, terbuat dari bahan aluminium. Bagian pinggir horn ditutup dengan profil PVC untuk melindungi dari benturan. Penutup belakang horn dibuat dari bahan ABS yang mampu padam sendiri (sesuai class UL 94 V0). Housing-nya berwarna abu-abu terang (RAL 7035), dan terlindungi dari air dan debu.

Fungsi

Voice Alarm

Loudspeaker alarm suara dirancang khusus untuk dipakai di gedung, di mana kinerja sistem Public Address harus mematuhi regulasi resmi. LH1-10M10E dirancang untuk sistem alarm suara dan bersertifikasi EN 54-24 serta sesuai standar BS 5839-8 dan EN 60849.

Perlindungan

Loudspeaker horn ini dilengkapi perlindungan built-in, yang apabila terjadi kebakaran, rangkaian yang terhubung tidak akan mengalami kerusakan. Dengan demikian, integritas sistem tetap terjaga, memastikan loudspeaker di area lain tetap dapat dipakai untuk menyiarkan situasi kepada khalayak.

Koneksi dan Keselamatan

Loudspeaker horn ini memiliki blok terminal keramik, sekering termal, dan kabel tahan panas tinggi. Empat tap utama tersedia pada transformer built-in yang sesuai, memudahkan pemilihan daya output. Loudspeaker horn disertai perlengkapan untuk pemasangan internal papan supervisi loudspeaker/ jalur opsional.

Sertifikasi dan Persetujuan

Seluruh loudspeaker Bosch dirancang agar mampu mempertahankan operasi sesuai nilai dayanya selama 100 jam, sesuai dengan standar Kapasitas Penanganan Daya (Power Handling Capacity, PHC) IEC 268-5. Bosch juga mengembangkan uji Simulated Acoustical Feedback Exposure (SAFE) untuk memperagakan bahwa speaker dapat bertahan menghadapi dua kali

lipat dari nilai dayanya dalam durasi yang singkat. Hal ini menjamin keandalan dalam kondisi ekstrem, meningkatkan kepuasan pelanggan, memperpanjang masa operasional, dan memperkecil peluang kegagalan atau kemunduran kinerja.

Keselamatan	sesuai EN 60065
Darurat	sesuai EN 54-24 / BS 5839-8 / EN 60849
Perlindungan dari air dan debu	sesuai IEC 60529, IP 65
Gaya angin	sesuai NEN 6702 : 2007 + A1 : 2008, Bft 11

Wilayah	Sertifikasi
Eropa	CE
	CE DOP

Catatan Pemasangan/Konfigurasi

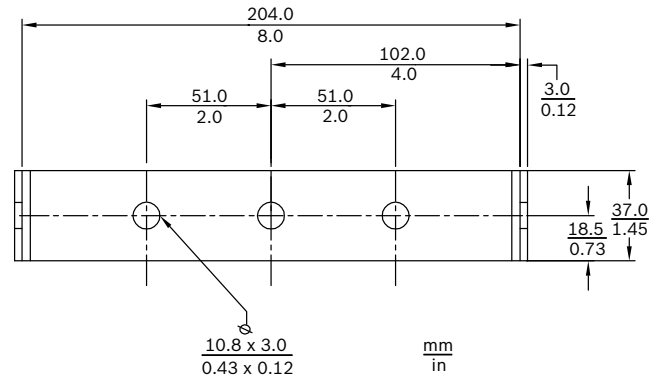
Kabel koneksi dapat dimasukkan melalui fitting kabel (PG 13.5) yang ada di penutup belakang. Untuk koneksi loop-through, penutup belakang dilengkapi dengan lubang kedua (standarnya dalam kondisi tertutup).

Pemasangan

Loudspeaker horn disertai braket berbentuk U yang kuat dan bisa disetel untuk pemasangan di dinding atau plafon, membuat pancaran suara dapat diarahkan dengan akurat.

Pengaturan Daya Mudah

Horn dilengkapi blok terminal keramik tiga-arah dengan koneksi sekrup (termasuk ground). Empat tap utama tersedia pada transformer yang sesuai memungkinkan pemilihan radiasi dengan nominal daya penuh, separuh daya, seperempat daya, dan seperdelapan daya (yakni dalam langkah 3 dB).



Braket pemasangan. Dimensi dalam mm (in)

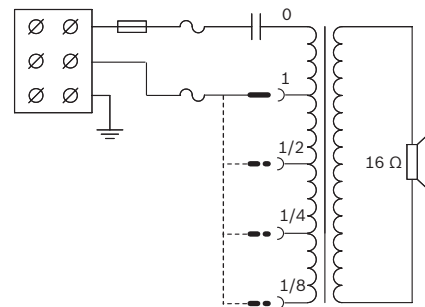
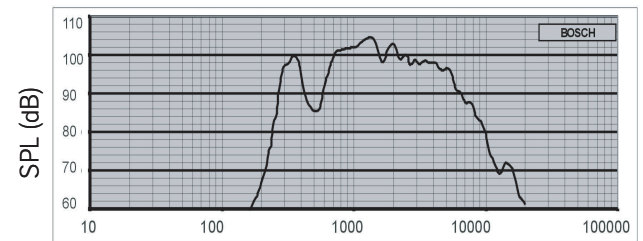
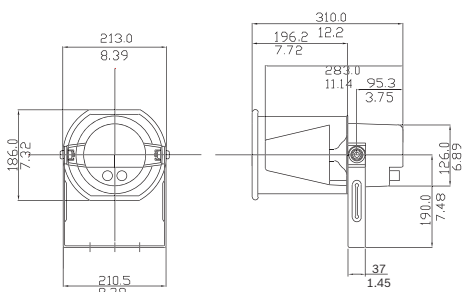


Diagram sirkuit



Respons frekuensi



Dimensi dalam mm (in)

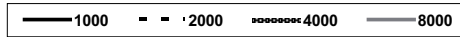
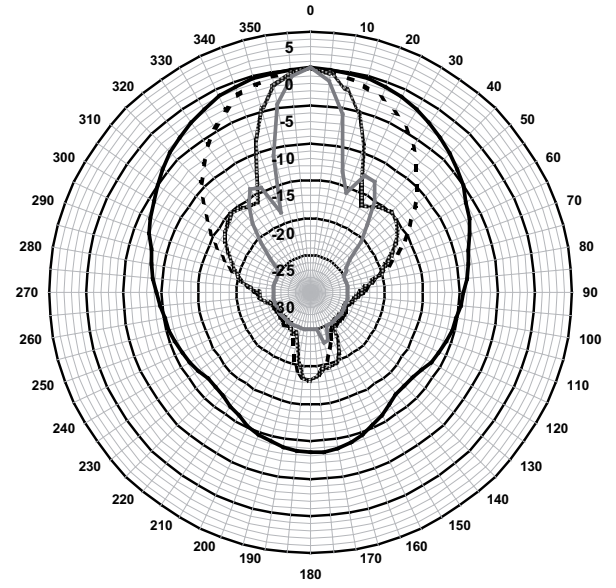
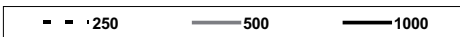
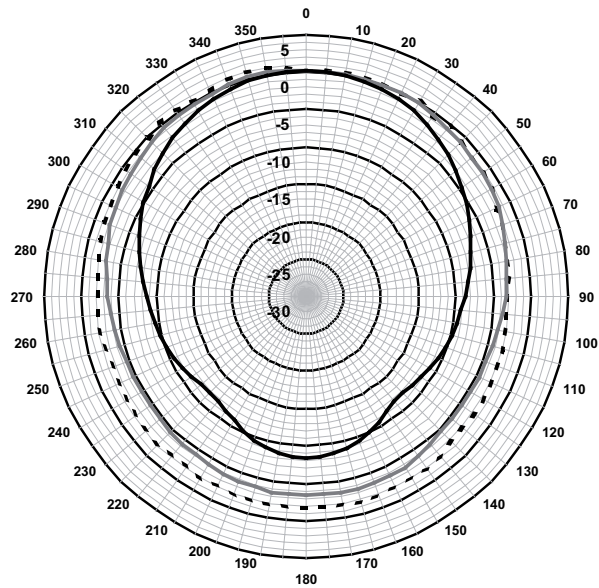
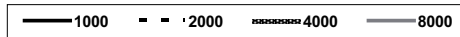
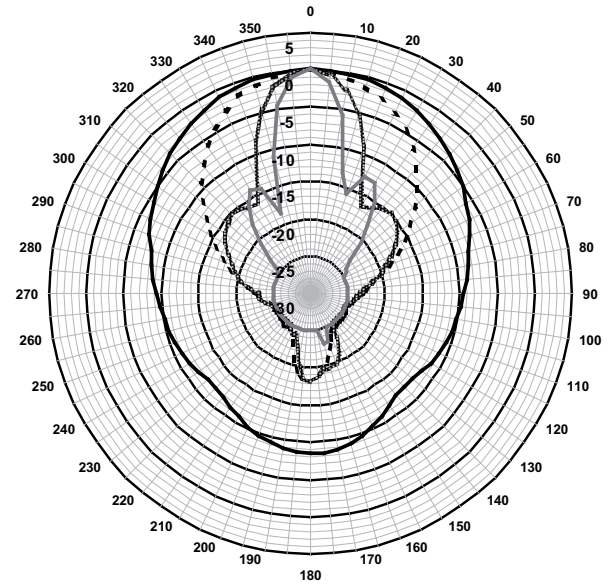
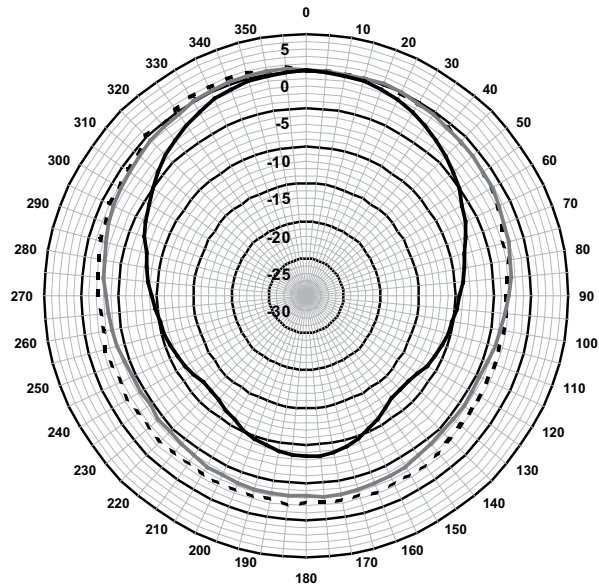


Diagram kutub (Horizontal dan Vertikal, diukur dengan pink noise)

Diagram kutub (Horizontal dan Vertikal, diukur dengan pink noise)

Sensitivitas pita oktaf*

	SPL Oktaf 1W/1m	SPL oktaf total 1W/1m	SPL oktaf total Pmax/1m
125 Hz	55,1	-	-
250 Hz	93,1	-	-

500 Hz	93,9	-	-
1000 Hz	102,0	-	-
2000 Hz	100,1		
4000 Hz	97,2	-	-
8000 Hz	87,4	-	-
A-weighted	-	95,8	105,7
Lin-weighted	-	95,6	104,6

Sudut pembukaan pita oktaf

	Horizontal	Vertikal	
125 Hz	-	-	
250 Hz	360	360	
500 Hz	360	360	
1000 Hz	120	125	
2000 Hz	72	76	
4000 Hz	35	36	
8000 Hz	22	24	

Kinerja akustik yang ditentukan per oktaf

* (semua pengukuran dilakukan dengan sinyal pink noise; nilai dinyatakan dalam dBSPL)

Suku Cadang yang Disertakan

1	Loudspeaker Horn LH1-10M10E
1	Fitting kabel PG 13.5 (terpasang)

Spesifikasi Teknis

Kelistrikan*

Daya maksimal	15 W
Nilai daya (PHC)	10 W
Power tapping	10 / 5 / 2,5 / 1,25 W
Level tekanan suara pada 10 W / 1 W (1 kHz, 1 m)	112 / 102 dB (SPL)
Rentang frekuensi efektif (-10 dB)	280 Hz s/d 5800 Hz
Sudut pembukaan pada 1 kHz / 4 kHz (-6 dB)	
Horizontal	120° / 35°
Vertikal	125° / 35°
Nilai voltase input	100 V
persediaan daya baterai	1000 ohm
Konektor	Blok screw-terminal

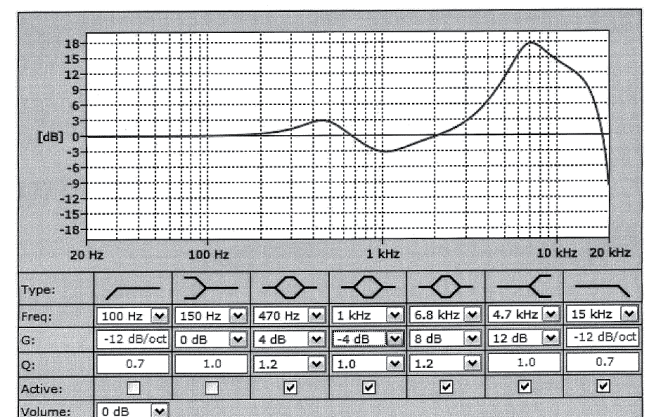
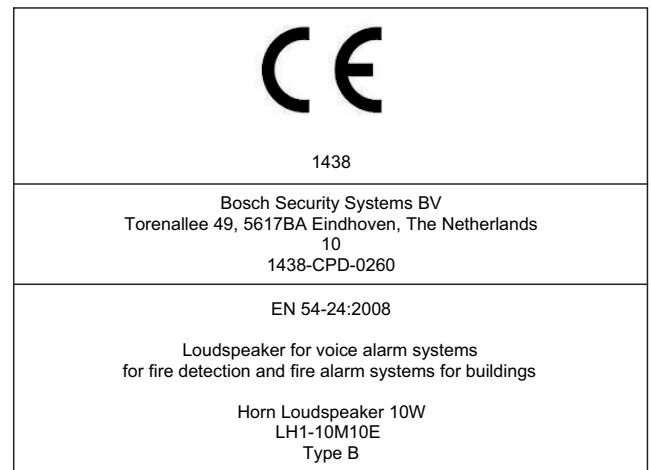
* Data kinerja teknis sesuai IEC 60268-5

Mekanis

Dimensi (P x L)	(213 x 186) x 310 mm (8,39 x 7,32) x 12,2 in
Bobot	3,6 kg (7,93 lb)
Warna	Abu-abu terang (RAL 7035)
Bahan (horn / penutup belakang)	Aluminium / ABS
Diameter kabel	6 mm s/d 12 mm (0,24 in s/d 0,47 in)

Lingkungan

Suhu operasi	-25 °C s/d +55 °C (-13 °F s/d +131 °F)
Suhu penyimpanan	-40 °C s/d +70 °C (-40 °F s/d +158 °F)
Kelembapan relatif	<95%



Ekualisasi aktif sesuai ketentuan, diperlukan untuk memenuhi standar EN54-24

informasi Pemesanan

LH1-10M10E Horn Loudspeaker

Loudspeaker horn 10 W, segi empat, 8 x 7", bahan aluminium/ABS, pemasangan dengan braket U, perlindungan dari air dan debu IP 65, bersertifikasi EN54-24, warna abu-abu terang RAL 7035.

Nomor Pesanan **LH1-10M10E**

Diwakili oleh:

© Bosch Security Systems 2015 | Data dapat mengalami perubahan tanpa pemberitahuan
1932615691 | id, V10, 01. Jul 2015