

# LH1-10M10E 혼 라우드스피커

www.boschsecurity.com



# BOSCH

생활 속의 기술



- ▶ 고효율 드라이버
- ▶ 탁월한 음성 재생 품질
- ▶ 라인/라우드스피커 감시 보드(옵션) 내부 장착 가능
- ▶ IP 65 규격에 준한 방수 및 방진 성능
- ▶ EN 54-24 인증

LH1-10M10E 고효율 혼 라우드스피커는 탁월한 음성 재생 및 사운드 전송 기능을 제공하며 다양한 실내 및 실외용 응용 분야에 광범위하게 사용될 수 있습니다. 이 제품은 운동장, 공원, 전시장, 공장 및 수영장용으로 매우 적합합니다. LH1-10M10E는 알루미늄 소재로 제작된 직사각형의 10W 혼 라우드스피커입니다. 혼의 가장자리는 충격으로부터 보호될 수 있도록 PVC로 둘러싸여 있습니다. 혼의 뒷면 커버는 클래스 UL 94 V0에 따라 자기소화성 ABS로 제조되어 있습니다. 하우징 색상은 밝은 회색(RAL 7035)이며 방수 및 방진 성능을 갖추고 있습니다.

## 기능

**음성 경보**  
음성 경보 라우드스피커는 전관 방송 시스템의 성능이 공식 규정으로 정해진 건물에 설비하기 위해 특별히 설계된 제품입니다. LH1-10M10E는 음성 경보 시스템에 사용하도록 설계된 EN 54-24 인증 제품으로서, BS 5839-8 및 EN 60849를 준수합니다.

**보호**  
이 혼 라우드스피커에는 보호 기능이 내장되어 있어 화재로 인해 라우드스피커가 손상되더라도 스피커와 연결된 회로에 장애가 발생하지 않습니다. 이러한 식으로 시스템의 무결성이 유지되므로 다른 구역의 라우드스피커를 통해 계속해서 사람들에게 상황을 알릴 수 있습니다.

## 연결 및 안전

이 혼 라우드스피커는 세라믹 터미널 블록, 온도 퓨즈 및 고온용 내열 배선을 갖추고 있습니다. 내장된 정합 변압기에는 4개의 1차 탭이 있어 출력 전력을 선택할 수 있습니다. 혼 라우드스피커는 옵션으로 제공되는 라인/라우드스피커 감시 보드를 내부에 장착할 수 있는 구조로 설계되어 있습니다.

## 인증 및 승인

Bosch의 모든 라우드스피커는 IEC 268-5 PHC(Power Handling Capacity) 표준에 따라 설계되어 있어 정격 전력에서 100시간을 작동해도 이상이 발생하지 않습니다. 또한 Bosch는 SAFE(Simulated Acoustical Feedback Exposure) 테스트를 개발하여 단시간 동안 정격 전력의 두 배에 달하는 전력이 공급되더라도 제품에 이상이 없음을 입증했습니다. 이처럼 극한의 상황에서도 변함 없는 신뢰성이 보장되므로 고객의 만족도가 높아지고 보다 오랜 작동 수명이 보장되며 고장이나 성능 저하의 가능성이 크게 감소합니다.

안전	EN 60065 준수
비상	EN 54-24/BS 5839-8/EN 60849 준수

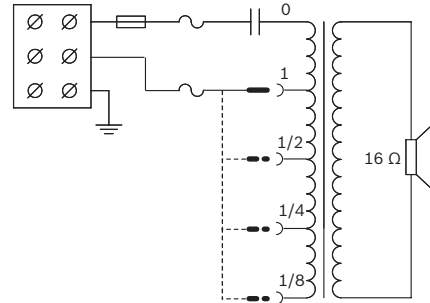
방수 및 방진	IEC 60529, IP 65 준수	
풍력	NEN 6702 : 2007 + A1 : 2008, Bft 11 준수	
지역	인증서	
유럽	CE	
	CE	DOP

설치/구성 참고 사항

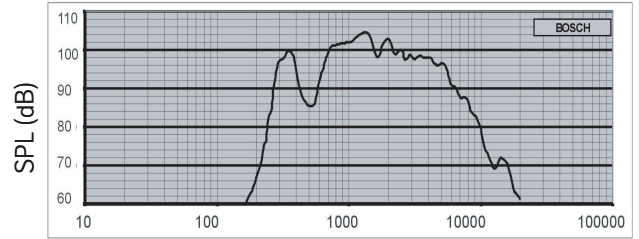
연결 케이블은 뒷면 커버의 케이블 글랜드(PG 13.5)를 통해 인입될 수 있습니다. 또한 뒷면 커버에는 루프 스루 연결을 위한 별도의 구멍이 있습니다(기본 제공시 덮여 있음).

**장착**  
혼 라우드스피커는 벽이나 천장에 장착하기 위한 견고하고 조정이 가능한 강철제 U 자형 브래킷과 함께 공급되므로 사운드 빔을 정확한 방향으로 지향할 수 있습니다.

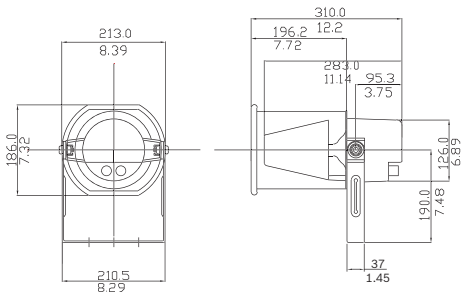
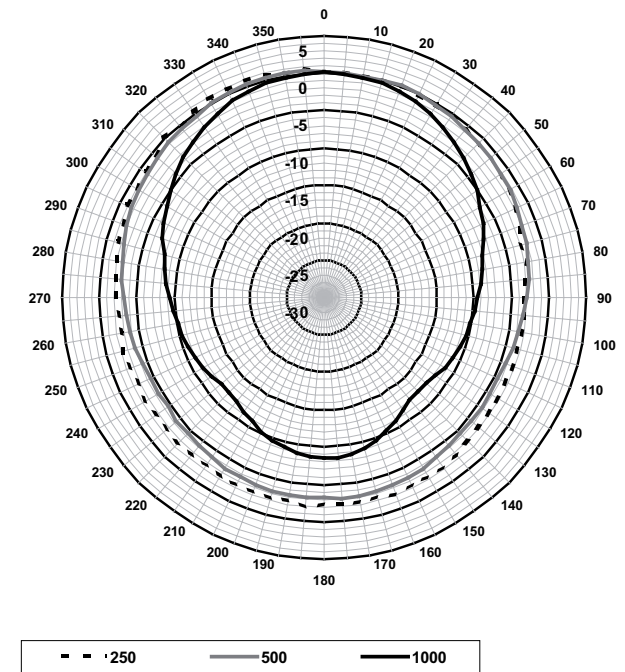
**간단한 전원 설정**  
이 혼에는 스크루로 연결할 수 있는 3상 세라믹 터미널 블록이 있습니다(접지 포함). 또한 정합 변압기에는 4 개의 1차 탭이 있어 출력 레벨을 표준 전출력, 반출력 또는 1/4 출력 및 1/8 출력 중에서 선택할 수 있습니다(3dB 단위).



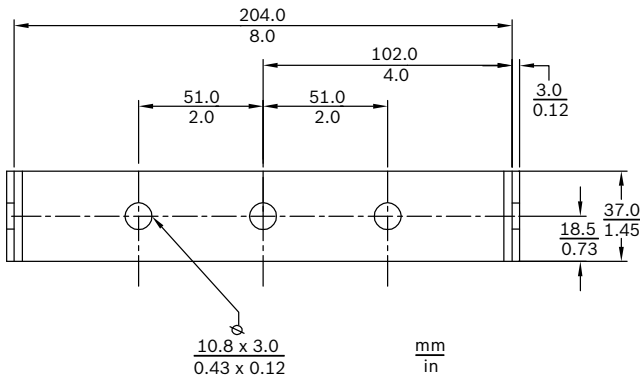
회로도



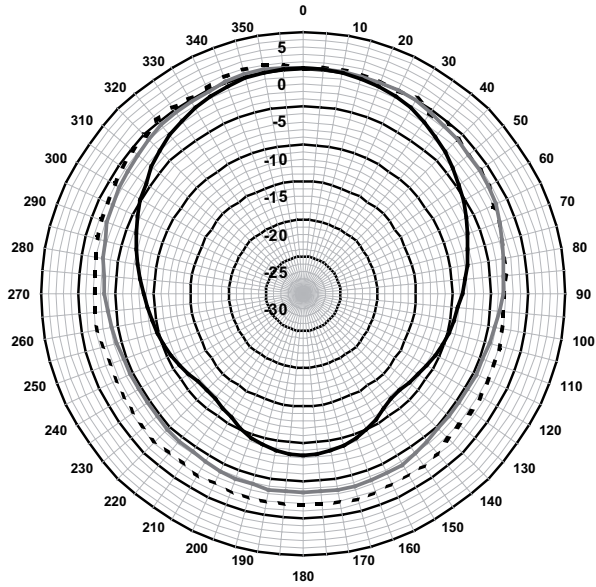
주파수 응답



크기(mm(in))

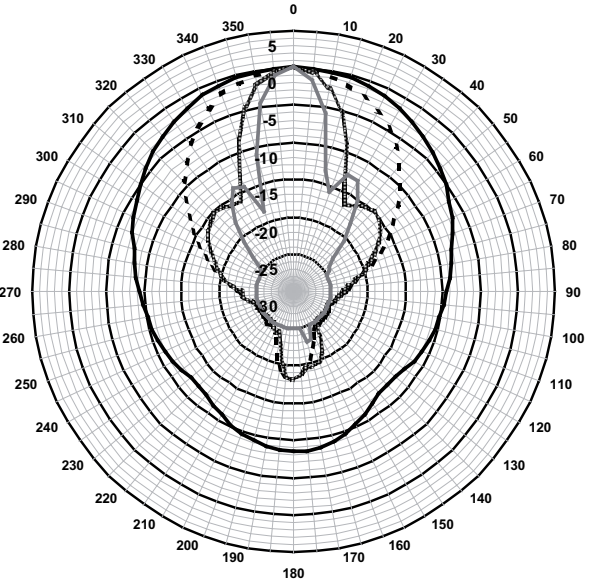


장착 브래킷 크기(mm(in))



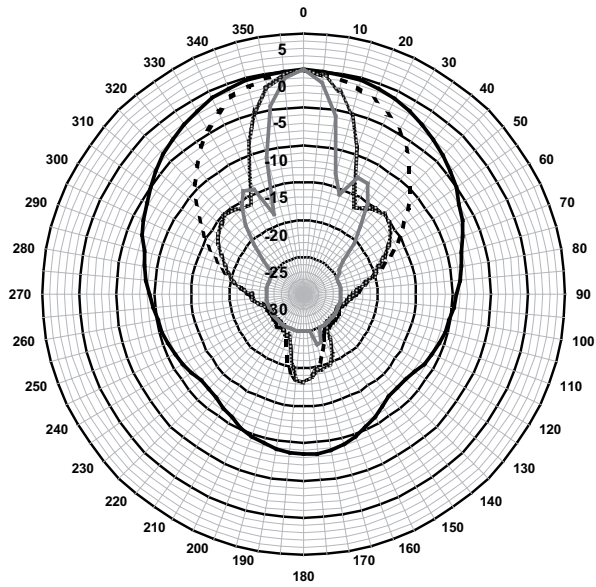
--- '250    ——— 500    ——— 1000

플라 다이어그램(수평 및 수직, 핑크 노이즈로 측정)



———— 1000    --- '2000    ..... 4000    ——— 8000

플라 다이어그램(수평 및 수직, 핑크 노이즈로 측정)



———— 1000    --- '2000    ..... 4000    ——— 8000

옥타브 대역 감도\*

	옥타브 SPL 1W/1m	총 옥타브 SPL 1W/1m	총 옥타브 SPL Pmax/1m
125Hz	55.1	-	-
250Hz	93.1	-	-
500Hz	93.9	-	-
1000Hz	102.0	-	-
2000Hz	100.1	-	-
4000Hz	97.2	-	-
8000Hz	87.4	-	-
A-가중	-	95.8	105.7
Lin-가중	-	95.6	104.6

옥타브 대역 개방각

	수평	수직	
125Hz	-	-	
250Hz	360	360	
500Hz	360	360	
1000Hz	120	125	
2000Hz	72	76	

#### 4 | LH1-10M10E 혼 라우드스피커

4000Hz	35	36	
8000Hz	22	24	

옥타브 단위로 지정된 음향 성능

\* (모든 측정값의 기준은 핑크 노이즈 신호이며 값의 단위는 dB SPL 입니다.)

#### 제공된 부품

1	LH1-10M10E 혼 라우드스피커
1	PG 13.5 케이블 글랜드(장착)

#### 기술 사양

##### 전기적 특성\*

최대출력	15W
정격출력(PHC)	10W
파워 태핑	10/5/2.5/1.25W
음압 레벨 @ 10W/1W(1kHz, 1m)	112/102dB(SPL)
유효 주파수 대역(-10dB)	280Hz - 5800Hz
개방각 @ 1kHz/4kHz(-6dB)	
수평	120°/35°
수직	125°/35°
정격 입력 전압	100V
정격 임피던스	1000ohm
커넥터	스크루 터미널 블록

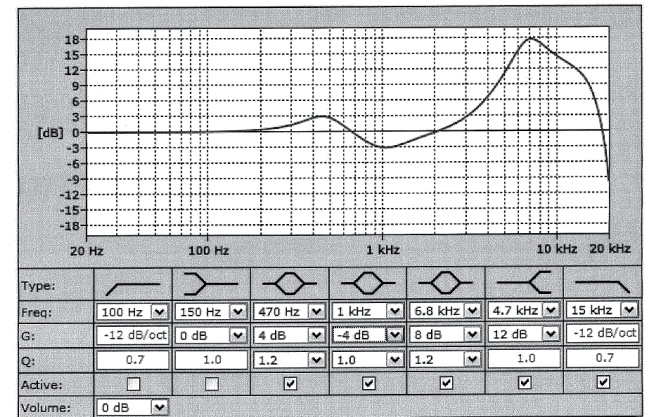
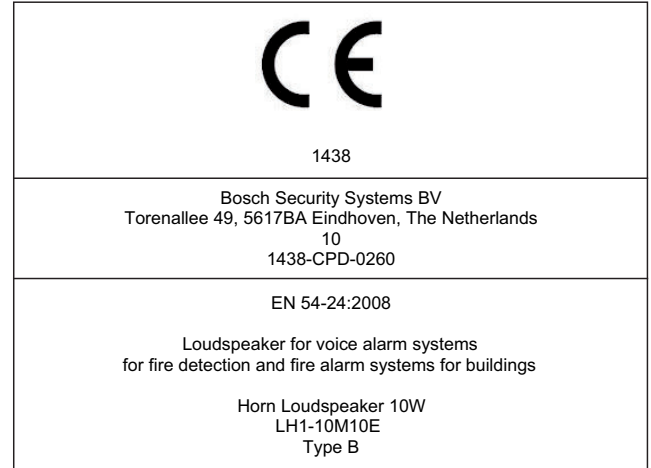
\* IEC 60268-5 에 준한 기술적 성능 데이터

##### 기계적 특성

크기(가로 x 세로)	(213 x 186) x 310mm(8.39 x 7.32) x 12.2in)
무게	3.6kg(7.93lb)
색상	밝은 회색(RAL 7035)
소재(혼/뒷면 커버)	알루미늄/ABS
케이블 직경	6mm - 12mm(0.24 - 0.47in)

##### 환경적 특성

작동 온도	-25°C - +55°C(-13°F - +131°F)
보관 온도	-40°C - +70°C(-40°F - +158°F)
상대 습도	<95%



지정된 활성 이퀄라이제이션, EN54-24 에 필수

#### 주문 정보

##### LH1-10M10E 혼 라우드스피커

혼 라우드스피커 10W, 직사각형, 8 x 7 인치, 알루미늄/ABS 소재, U 브래킷 장착, 방수 및 방진 IP 65, EN54-24 인증, 밝은 회색 RAL 7035  
주문 번호 **LH1-10M10E**

대표:

대한민국 (ST/SKR)  
한국로버트보우기전주식회사  
기흥구 보경동 298 번지  
경기도 용인시 우)446-913  
전화: 82 31 270 4765  
팩스: 82 31 270 4601  
kyoungnam.kim@kr.bosch.com  
www.boschsecurity.co.kr