

# LH1-10M10E Hoornluidspreker

www.boschsecurity.nl



**BOSCH**

Technologie voor het leven



- ▶ Zeer efficiënte driver
- ▶ Uitstekende spraakweergave
- ▶ Voorbereid voor inbouwmontage van de optionele lijn-/luidsprekerbewakingskaart
- ▶ Bescherming tegen water en stof conform IP 65
- ▶ Gecertificeerd conform EN 54-24

De LH1-10M10E zeer efficiënte hoornluidspreker biedt een uitstekende spraakweergave en geluids distributie voor uiteenlopende buitentoepassingen. De luidspreker is ideaal voor sportterreinen, parken, beurzen, fabrieken en zwembaden.

De LH1-10M10E is een rechthoekige hoornluidspreker van 10 W die is gemaakt van aluminium. De rand van de hoorn is afgewerkt met een PVC-profiel ter bescherming tegen stoten. De afdekplaat van de hoorn is gemaakt van zelfdovend ABS (conform klasse UL 94 V0).

De kleur van de behuizing is lichtgrijs (RAL 7035). De behuizing is water- en stofbestendig.

## Basisfuncties

### Gesproken woord ontruiming

Luidsprekers voor gesproken woord ontruiming zijn speciaal bedoeld voor gebruik in gebouwen waar de prestaties van PA-systemen zijn onderworpen aan officiële voorschriften. De LH1-10M10E is ontwikkeld voor gesproken woord ontruimingssystemen, is gecertificeerd conform EN 54-24 en voldoet aan BS 5839-8 en EN 60849.

### Beveiliging

De hoornluidspreker heeft een ingebouwde beveiliging om ervoor te zorgen dat een door brand beschadigde luidspreker geen uitval van het aangesloten circuit veroorzaakt. Op die manier blijft de integriteit van het systeem gehandhaafd, waardoor luidsprekers op andere plaatsen nog steeds kunnen worden gebruikt om mensen op de hoogte te stellen van de situatie.

### Aansluitingen en veiligheid

De hoornluidspreker is voorzien van een keramische aansluitklem, een thermische zekering en hittebestendige bekabeling. Op de bijbehorende transformator bevinden zich vier primaire vermogenstrappen voor selectie van het uitgangsvermogen.

De hoornluidspreker heeft een voorziening waarin de optionele lijn-/luidsprekerbewakingskaart kan worden ingebouwd.

## Certificaten en goedkeuringen

Alle luidsprekers van Bosch moeten 100 uur op hun nominale vermogen kunnen werken, in overeenstemming met de IEC 268-5 PHC-normen (Power Handling Capacity: vermogenscapaciteit). Bosch heeft ook de SAFE-test (Simulated Acoustical

Feedback Exposure) ontwikkeld om aan te tonen dat de luidsprekers korte perioden op twee maal hun nominale vermogen kunnen werken. Hierdoor wordt extra betrouwbaarheid onder extreme omstandigheden gewaarborgd, resulterend in een grotere klanttevredenheid, langere levensduur en een veel geringere kans op uitval of afname van de prestaties.

Veiligheid	conform EN 60065
Noodsituatie	conform EN 54-24 / BS 5839-8 / EN 60849
Bescherming tegen water en stof	conform IEC 60529, IP 65
Windkracht	conform NEN 6702 : 2007 + A1 : 2008, Bft 11

Regio	Certificiëring
Europa	CE
	CE DOP

**Installatie/configuratie**

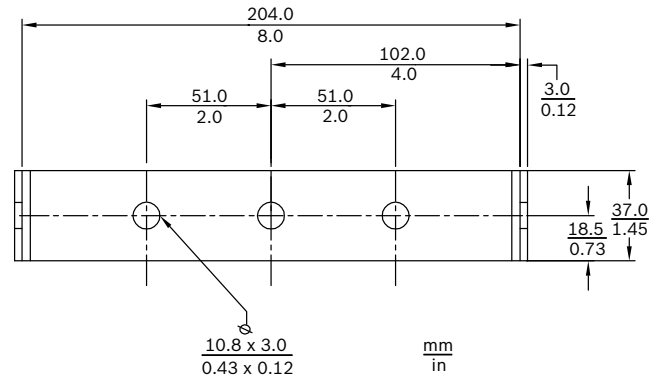
De aansluitkabel kan naar buiten worden gevoerd via een kabeldoorvoer (PG 13,5) in de afdekplaat. Ten behoeve van een doorlusverbinding is de afdekplaat voorzien van een tweede gat (standaard afgedekt).

**Montage**

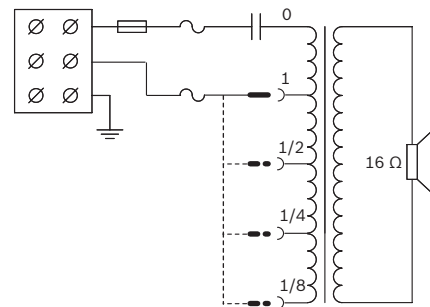
Bij de hoornluidspreker worden stevige verstelbare, stalen montagebeugels voor bevestiging op een wand of plafond geleverd, zodat het geluid nauwkeurig kan worden gericht.

**Eenvoudig in te stellen vermogen**

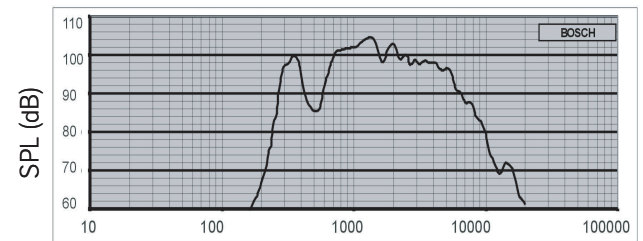
De hoorn heeft een keramische drieweg-kroonsteen met schroefaansluiting (inclusief aarde). De transformator is voorzien van vier primaire vermogenstrappen, zodat er een keuze gemaakt kan worden uit nominaal vol vermogen, half vermogen, kwart vermogen of een achtste vermogen (in stappen van 3 dB).



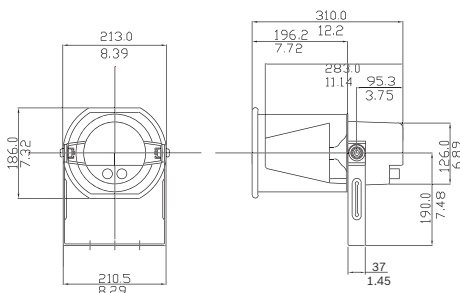
Montagebeugel. Afmetingen in mm



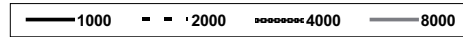
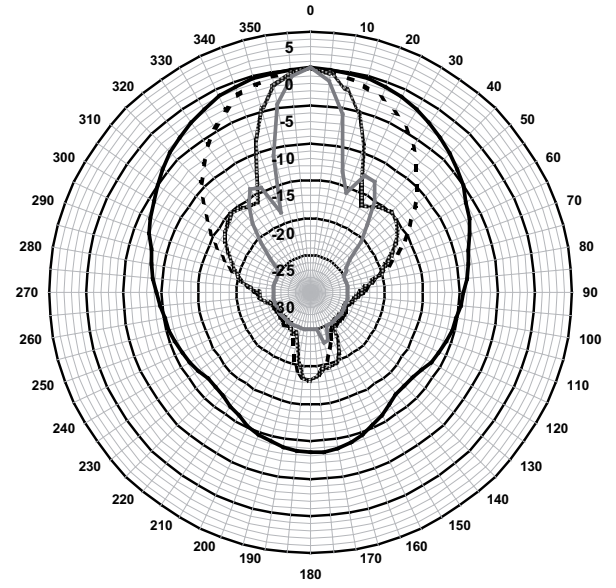
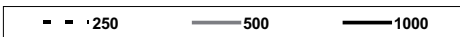
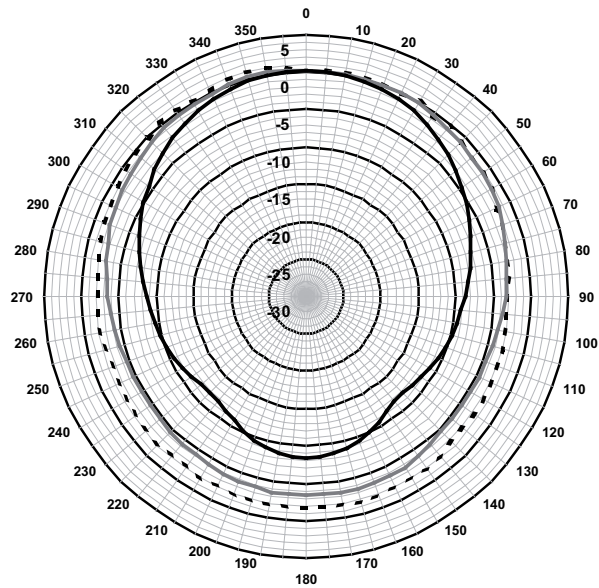
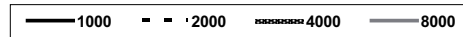
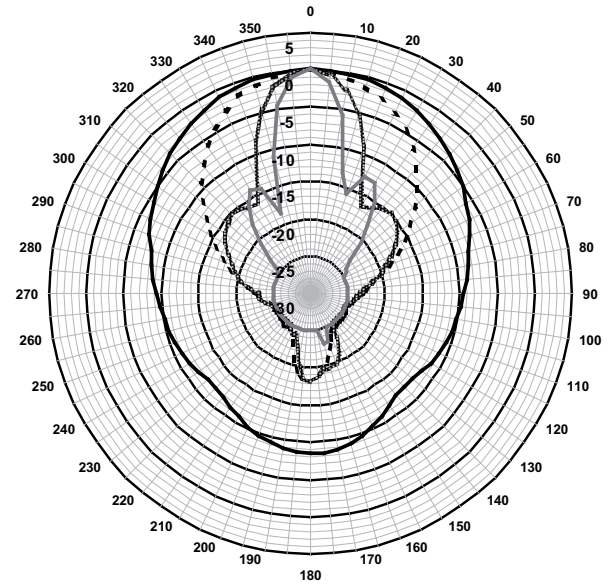
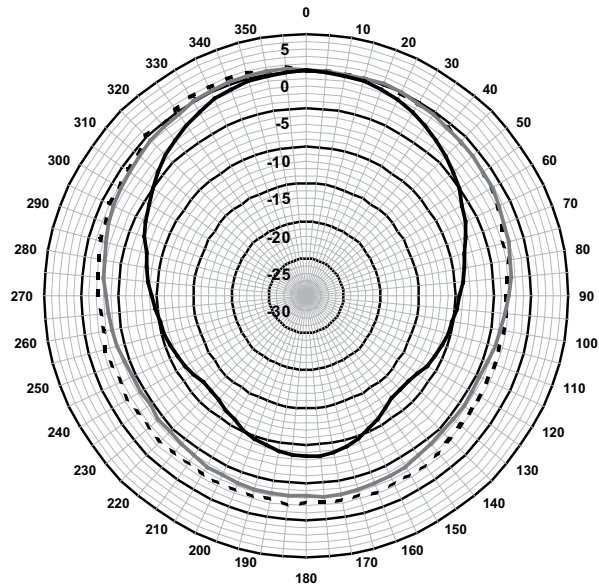
Schakelschema



Frequentiebereik



Afmetingen in mm



*Polaire diagrammen (horizontaal en verticaal, gemeten in roze ruis)*

*Polaire diagrammen (horizontaal en verticaal, gemeten in roze ruis)*

Octaafbandgevoeligheid\*

	Octaaf- geluidsdrkniv eau 1W/1m	Totaal octaaf- geluidsdrkniv eau 1W/1m	Totaal octaaf- geluidsdrkniv eau Pmax/1m
125 Hz	55,1	-	-

250 Hz	93,1	-	-
500 Hz	93,9	-	-
1000 Hz	102,0	-	-
2000 Hz	100,1	-	-
4000 Hz	97,2	-	-
8000 Hz	87,4	-	-
A-gewogen	-	95,8	105,7
Lin-gewogen	-	95,6	104,6

## Openingshoeken octaafband

	Horizontaal	Verticaal	
125 Hz	-	-	
250 Hz	360	360	
500 Hz	360	360	
1000 Hz	120	125	
2000 Hz	72	76	
4000 Hz	35	36	
8000 Hz	22	24	

*Akoestische karakteristieken gespecificeerd per octaaf*  
 \* (alle metingen worden uitgevoerd met een roze-ruis signaal; de waarden zijn dB SPL-waarden).

## Meegeleverde onderdelen

1	LH1-10M10E Hoornluidspreker
1	Kabeldoorvoer PG 13,5 (gemonteerd)

## Technische specificaties

## Elektrisch\*

Maximaal vermogen	15 W
Nominaal vermogen (PHC)	10 W
Vermogenstrappen	10 / 5 / 2,5 / 1,25 W
Geluidsdrumniveau bij 10 W / 1 W (1 kHz, 1 m)	112 / 102 dB (SPL)
Effectief frequentiebereik (-10 dB)	280 Hz tot 5800 Hz
Openingshoek bij 1 kHz / 4 kHz (-6 dB)	
Horizontaal	120° / 35°
Verticaal	125° / 35°
Nominale ingangsspanning	100 V
Nominale impedantie	1000 ohm
Connector	Schroefklemmenblok

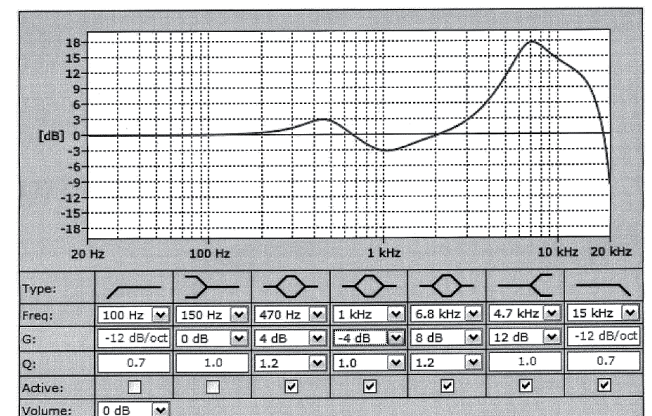
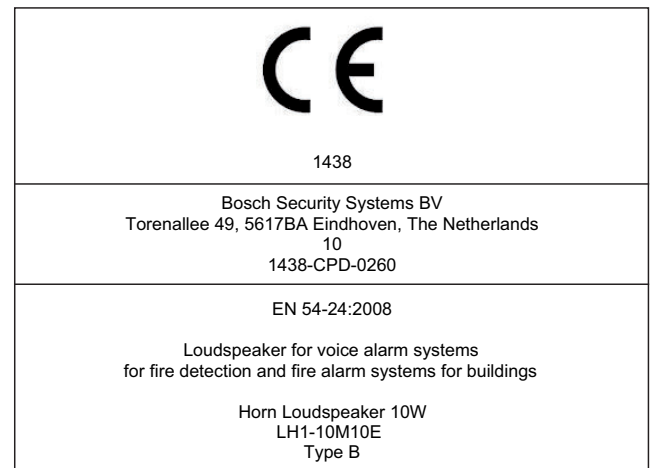
\* Technische gegevens conform IEC 60268-5

## Mechanische specificaties

Afmetingen (B x D)	(213 x 186) x 310 mm
Gewicht	3,6 kg
Kleur	Lichtgrijs (RAL 7035)
Materiaal (hoorn / afdekplaat)	Aluminium / ABS
Kabeldiameter	6 mm tot 12 mm

## Omgevingseisen

Bedrijfstemperatuur	-25 °C tot +55 °C
Opslagtemperatuur	-40 °C tot +70 °C
Relatieve vochtigheidsgraad	< 95%



Gespecificeerde actieve equalisatie, vereist voor EN54-24

## Bestelinformatie

### LH1-10M10E Hoornluidspreker

Hoornluidspreker 10 W, rechthoekig, aluminium/ABS-materiaal, U-beugelmontage, beschermd tegen water en stof conform IP65, vaste 4-draads aansluitkabel van 2 m, lichtgrijs RAL 7035.

Opdrachtnummer **LH1-10M10E**

---

**Vertegenwoordigd door:**

**Nederland:**

Bosch Security Systems B.V.  
Postbus 80002  
5600 JB Eindhoven  
Telefoon: +31 40 2577 200  
Fax: +31 40 2577 202  
nl.securitysystems@bosch.com  
www.boschsecurity.nl

**België:**

Bosch Security Systems NV/SA  
Torkonjestraat 21F  
8510 Kortrijk-Marke  
Telefoon: +32 56 20 02 40  
Fax: +32 56 20 26 75  
be.securitysystems@bosch.com  
www.boschsecurity.be