

LH1-10M10E Głośnik tubowy

www.boschsecurity.pl



BOSCH

Technologia bliżej nas



- ▶ Wysoka skuteczność
- ▶ Doskonała reprodukcja mowy
- ▶ Miejsce na montaż opcjonalnej karty nadzoru poprawności działania linii / głośnika
- ▶ Wodo- i pyłoszczelność zgodnie z IP 65
- ▶ Certyfikat EN 54-24

Głośnik tubowy LH1-10M10E o wysokiej skuteczności zapewnia doskonałe odtwarzanie mowy i emisję dźwięku w szerokim zakresie zastosowań wewnątrz i na zewnątrz pomieszczeń. Głośniki te doskonale nadają się do instalacji w obiektach sportowych, parkach, na wystawach, w fabrykach i basenach pływackich.

LH1-10M10E jest głośnikiem tubowym prostokątnego kształtu o mocy 10 W, wykonanym z aluminium. Krawędzie tuby są wykończone profilem z tworzywa PVC zabezpieczającym przed uszkodzeniami mechanicznymi. Tylna pokrywa tuby wykonana jest samogasnącego tworzywa ABS (wg klasy UL 94 V0). Obudowa jest koloru szarego (RAL 7035) oraz zabezpieczona przed wodą i pyłem.

Podstawowe funkcje

Komunikat alarmowy

Głośniki do emisji komunikatów alarmowych zostały zaprojektowane specjalnie z myślą o budynkach, w których jakość działania systemu nagłośnieniowego określona jest specjalnymi przepisami. Głośnik LH1-10M10E jest przeznaczony do stosowania w dźwiękowych systemach ostrzegawczych i posiada certyfikat EN 54-24 oraz jest zgodny ze standardami BS 5839-8 i EN 60849.

Zabezpieczenia

Głośnik tubowy posiada wbudowane zabezpieczenie zapewniające, że w przypadku uszkodzenia głośnika z powodu pożaru dołączone obwody nie ulegną awarii. W ten sposób zostaje zachowana integralność systemu, co zapewnia poprawną pracę pozostałych głośników w innych strefach i dalszą możliwość informowania o sytuacji.

Połączenia i bezpieczeństwo

Głośniki posiadają ceramiczny zespół zacisków, bezpiecznik termiczny oraz odporne na wysoką temperaturę okablowanie. Cztery odczepy na uzwojeniu wbudowanego transformatora dopasowującego umożliwiają wybór mocy wyjściowej głośnika.

Głośniki tubowe są przystosowane do zamocowania w ich wnętrzu opcjonalnej karty nadzoru poprawności działania linii / głośnika.

Certyfikaty i świadectwa

Wszystkie głośniki firmy Bosch są tak skonstruowane, aby zapewnić nieprzerwaną emisję dźwięku o mocy znamionowej przez 100 godzin, co jest zgodne z wymaganiami normy IEC 268-5 (PHC). Firma Bosch opracowała specjalny test symulujący wystąpienie

dotatniego sprężenia akustycznego (SAFE – Simulated Acoustical Feedback Exposure), aby wykazać, że jej głośniki są w stanie emitować przez krótki czas moc dwa razy większą od mocy znamionowej bez ich uszkodzenia. Gwarantuje to niezawodność działania nawet w warunkach ekstremalnych, co zapewnia większe zadowolenie klienta, dłuższy czas użytkowania urządzenia i o wiele mniejsze prawdopodobieństwo uszkodzenia lub obniżenia jakości reprodukowanego dźwięku podczas eksploatacji.

Standardy bezpieczeństwa	Zgodnie z EN 60065
Ostrzeżenie	Zgodnie z EN 54-24 / BS 5839-8 / EN 60849
Odporność na wodę i kurz	Zgodnie z IEC 60529, IP 65
Siła wiatru	Zgodnie z NEN 6702 : 2007 + A1 : 2008, Bft 11

Region	Certyfikacja
Europa	CE
	CE DOP

Planowanie

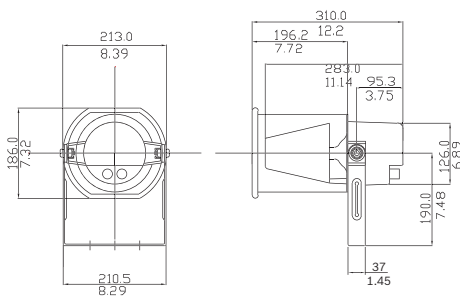
Kabel połączeniowy jest przeprowadzany poprzez przepust kablowy (PG 13.5) w pokrywie tylnej. Drugi otwór w pokrywie (standardowo zasłonięty zaślepką) umożliwia łatwe wykonanie połączenia przelotowego.

Montaż

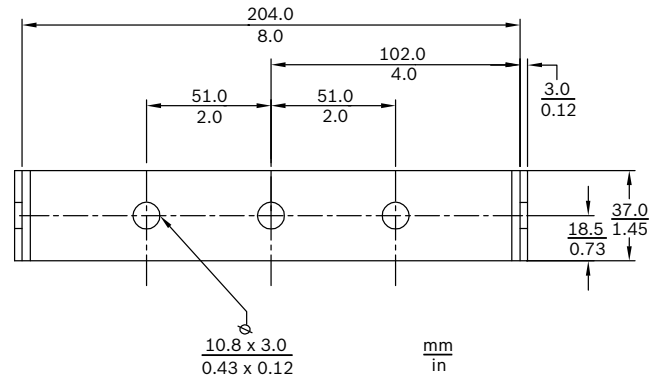
Głośniki tubowe są dostarczane wraz wytrzymałymi, regulowanymi, stalowymi wspornikami montażowymi w kształcie litery U umożliwiającymi mocowanie głośnika na ścianach lub sufitach w taki sposób, że emitowana wiązka dźwięku będzie skierowana w żądanym kierunku.

Prosta regulacja mocy wyjściowej

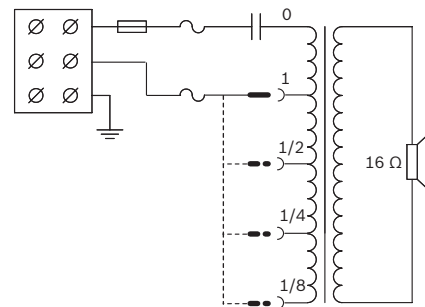
Głośniki tubowe wyposażone są w 3-stykowy ceramiczny zespół zacisków śrubowych (łącznie z uziemieniem). 4 odczepy na uzwojeniu pierwotnym transformatora dopasowującego umożliwiają ustawienie pełnej mocy wyjściowej na wartość znamionową, połowę tej mocy, jedną czwartą lub jedną ósmą (w krokach co 3 dB).



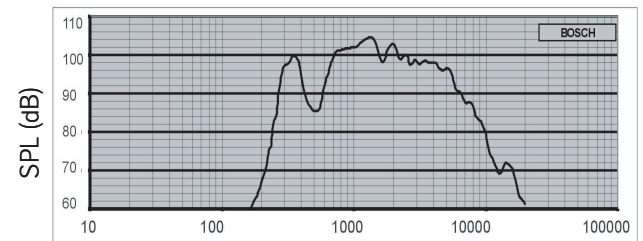
Wymiary w mm



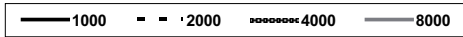
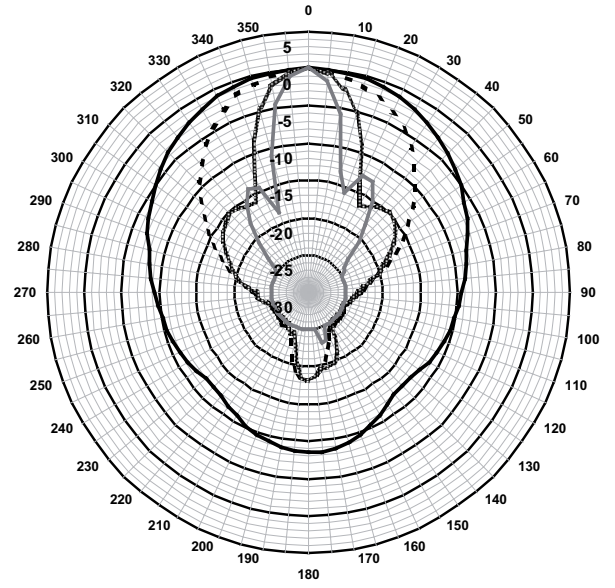
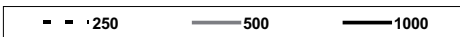
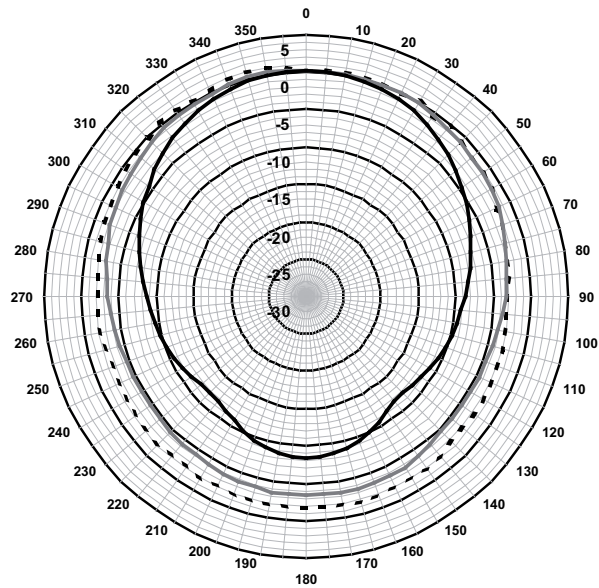
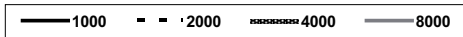
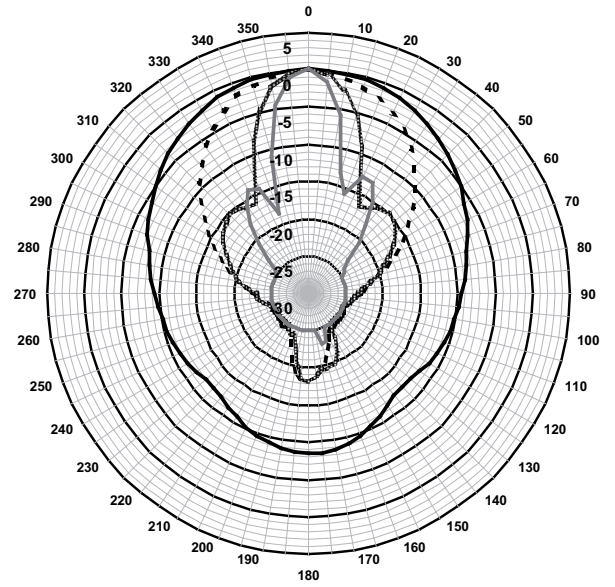
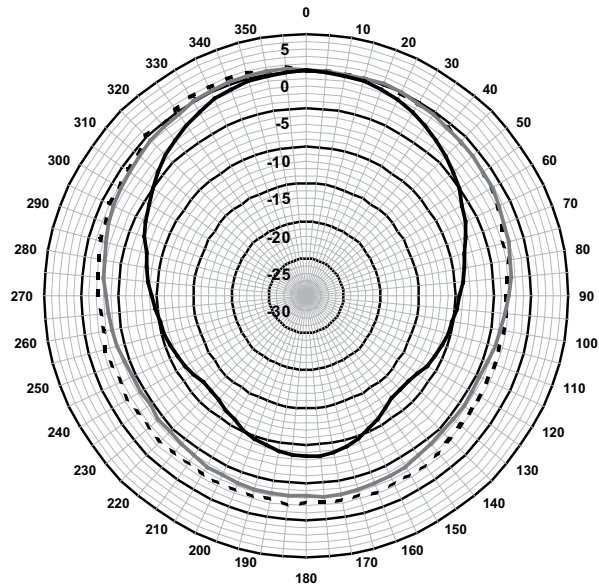
Uchwyt montażowy. Wymiary w mm



Schemat połączeń



Pasma przenoszenia



Charakterystyka kierunkowości (w płaszczyźnie pionowej i poziomej, pomiar szumem różowym)

Charakterystyka kierunkowości (w płaszczyźnie pionowej i poziomej, pomiar szumem różowym)

Czułość pasma oktawowego*

	SPL pasma oktawowego 1 W / 1 m	Całkowite SPL pasma oktawowego 1 W / 1 m	Całkowite SPL pasma oktawowego Pmax / 1 m
125 Hz	55,1	-	-

250 Hz	93,1	-	-
500 Hz	93,9	-	-
1000 Hz	102,0	-	-
2000 Hz	100,1		
4000 Hz	97,2	-	-
8000 Hz	87,4	-	-
A-ważone	-	95,8	105,7
Lin-ważone	-	95,6	104,6

Kąty promieniowania pasma oktawowego

	W poziomie	W pionie	
125 Hz	-	-	
250 Hz	360	360	
500 Hz	360	360	
1000 Hz	120	125	
2000 Hz	72	76	
4000 Hz	35	36	
8000 Hz	22	24	

Tabela parametrów odniesienia

* (wszystkie pomiary wykonywane są sygnałem szumu różowego; wartości podawane w dB SPL)

Dołączone części

1	LH1-10M10E Głośnik tubowy
1	Przepust kablowy PG 13.5 (zamocowany)

Dane techniczne

Parametry elektryczne*

Moc maksymalna	15 W
Moc znamionowa (PHC)	10 W
Odczepy mocy	10 / 5 / 2,5 / 1,25 W
Poziom ciśnienia akustycznego przy mocy 10 W / 1 W (1 kHz, 1 m)	112 / 102 dB (SPL)
Efektywne pasmo przenoszenia (-10 dB)	280 Hz ÷ 5800 Hz
Kąt promieniowania przy 1 kHz / 4 kHz (-6 dB)	
W poziomie	120° / 35°
W pionie	125° / 35°
Wejściowe napięcie znamionowe	100 V

Impedancja znamionowa	1000 Ω
Złącze	Zespół zacisków śrubowych

* Parametry techniczne zgodnie z IEC 60268-5

Parametry mechaniczne

Wymiary (szer. x gł.)	(213 x 186) x 310 mm
Ciężar	3,6 kg
Kolor	Jasnoszary (RAL 7035)
Materiał (tuba / pokrywa tylna)	Aluminium/ABS
Średnica kabla	6 mm ÷ 12 mm

Parametry środowiskowe

Temperatura pracy	-25°C ÷ +55°C
Temperatura przechowywania	-40°C ÷ +70°C
Wilgotność względna	<95%



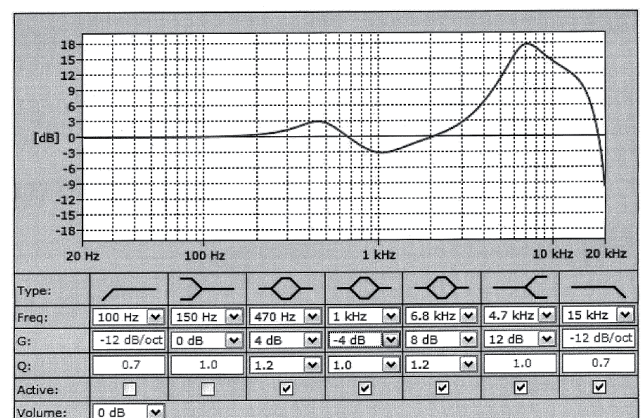
1438

Bosch Security Systems BV
Torenallee 49, 5617BA Eindhoven, The Netherlands
10
1438-CPD-0260

EN 54-24:2008

Loudspeaker for voice alarm systems
for fire detection and fire alarm systems for buildings

Horn Loudspeaker 10W
LH1-10M10E
Type B



Określona aktywna korekcja, wymagana dla zgodności z normą EN54-24

Zamówienia - informacje

LH1-10M10E Głośnik tubowy

Głośnik tubowy 10 W, prostokątny, 8 x 7", z aluminium/tworzywa ABS, mocowanie na wsporniku w kształcie litery U, stopień wodo- i pyłoszczelności IP65, certyfikat EN54-24, kolor jasnoszary RAL 7035.

Numer zamówienia **LH1-10M10E**

Reprezentowana przez:

Poland

Robert Bosch Sp. z o.o.
Jutrzenki 105 str.
02-231 Warszawa
Phone: +48 22 715 4101
Fax: +48 22 715 4105
pl.securitysystems@bosch.com
www.boschsecurity.pl