

LH1-10M10E Horn Loudspeaker

www.boschsecurity.com



BOSCH

เทคโนโลยีเพื่อชีวิต



- ▶ ตัวขับประสิทธิภาพสูง
- ▶ คุณภาพเสียงพูดที่ชัดเจน
- ▶ ช่องสำหรับติดตั้งแผ่นตรวจสอบสาย / ลำโพงภายในเป็นอุปกรณ์เสริม
- ▶ กันน้ำและฝุ่นตามมาตรฐาน IP 65
- ▶ ได้รับการรับรองมาตรฐาน EN 54-24

ลำโพง Horn LH1-10M10E ประสิทธิภาพสูงให้คุณภาพเสียงพูดและการกระจายเสียงที่ชัดเจน สำหรับการประยุกต์ใช้งานภายในและภายนอกอาคารได้อย่างหลากหลาย เหมาะอย่างยิ่งสำหรับการใช้งานในสนามกีฬา ที่จอดรถ ศูนย์แสดงสินค้า โรงงาน และสระว่ายน้ำ LH1-10M10E เป็นลำโพง Horn ทรงสี่เหลี่ยม 10 W ทำจากอะลูมิเนียม ขอบ Horns ปิดด้วยวัสดุ PVC เพื่อป้องกันความเสียหายจากการกระแทก แผงปิดด้านหลัง Horn ทำจาก ABS ดับไฟองไฟเมื่อเกิดไฟ (ตามคลาส UL 94 V0) สีโครงสร้างเป็นสีเทาอ่อน (RAL 7035) และกันน้ำและฝุ่น

ฟังก์ชัน

ระบบเตือนภัยด้วยเสียง

ลำโพงในระบบเตือนภัยด้วยเสียงได้รับการออกแบบเป็นพิเศษสำหรับการใช้งานภายในอาคารที่ต้องปฏิบัติตามข้อบังคับของระบบเสียงประกาศสาธารณะ LH1-10M10E ได้รับการออกแบบสำหรับระบบเตือนภัยด้วยเสียง และได้รับการรับรองมาตรฐาน EN 54-24 และ BS 5839-8 and EN 60849

การป้องกัน

ลำโพงแบบ Horn มีระบบการป้องกันในตัวเพื่อให้แน่ใจว่าในกรณีที่ลำโพงที่ชำรุดเสียหายจากไฟไหม้จะไม่ส่งผลให้วงจรที่เชื่อมต่ออยู่ไม่ทำงาน ในลักษณะนี้ ระบบทั้งหมดจะยังคงทำงานต่อไป ทำให้ลำโพงที่อยู่ในจุดอื่น ๆ ยังคงสามารถแจ้งเตือนภัยต่อไปได้

การเชื่อมต่อและความปลอดภัย

ลำโพงแบบ Horn ประกอบด้วยแผงเชื่อมต่อเซรามิก พิสูจน์ความร้อน และสายไฟกันความร้อนและอุณหภูมิสูง เทปแยกสีทางมืออยู่ในหม้อแปลงในตัวสำหรับเลือกกำลังไฟเอาต์พุต

ลำโพงแบบ Horn มีช่องสำหรับติดตั้งแผ่นตรวจสอบสาย/ลำโพงภายในที่เป็นอุปกรณ์เสริม

หนังสือรับรองและใบอนุญาต

ลำโพง Bosch ทุกตัวได้รับการออกแบบให้รองรับการทำงาน 100 ชั่วโมงที่กำลังไฟปกติ ซึ่งสอดคล้องตามมาตรฐาน IEC 268-5 Power Handling Capacity (PHC) Bosch ยังได้พัฒนาการทดสอบ Simulated Acoustical Feedback Exposure (SAFE) เพื่อแสดงให้เห็นว่าลำโพงสามารถทนทานต่อระดับกำลังไฟที่มากกว่าปกติได้ถึง 2 เท่าในระยะเวลาสั้นๆ ซึ่งเป็นการเพิ่มความถี่รวมมากขึ้นขณะทำงานภายใต้สภาพแวดล้อมที่ไม่ปกติ เป็นผลให้ลูกค้าพึงพอใจมากขึ้น มีอายุการใช้งานนานขึ้น และมีโอกาสเกิดความคิดผิดปกติหรือมีประสิทธิภาพด้อยลงน้อยที่สุด

| | |
|---------------|--|
| ความปลอดภัย | ตามมาตรฐาน EN 60065 |
| กรณีฉุกเฉิน | ตามมาตรฐาน EN 54-24 / BS 5839-8 / EN 60849 |
| กันน้ำและฝุ่น | ตามมาตรฐาน IEC 60529, IP 65 |
| แรงลม | ตามมาตรฐาน NEN 6702 : 2007 + A1 : 2008, Bft 11 |
| พื้นที่ | การรับรอง |
| ยุโรป | CE |
| | CE DOP |

คำแนะนำการติดตั้ง/การตั้งค่า

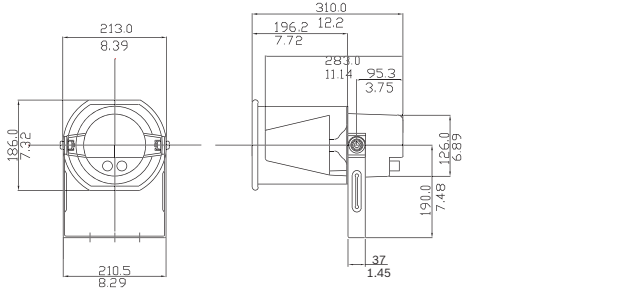
สายเคเบิลเข้าในปลอกสวมสาย (PG 13.5) ที่แผงปิดด้านหลัง แผงปิดด้านหลังมีรูติดตั้งรูที่สอง (เป็นอุปกรณ์มาตรฐาน) สำหรับการต่อพ่วง

การติดตั้ง

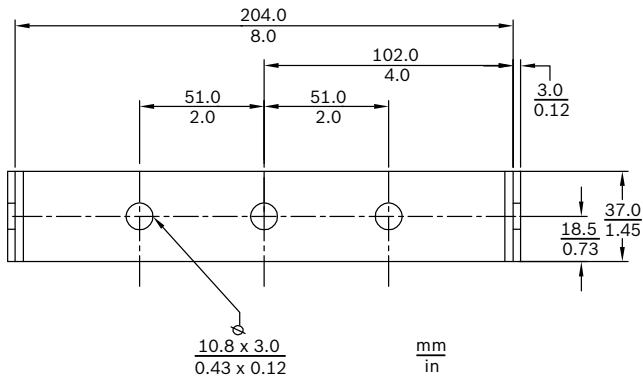
ลำโพงแบบ Horn มีตัวยึดรูปตัว U ทำด้วยเหล็กแข็งแรงปรับได้ครบชุดให้มาสำหรับติดตั้งเข้ากับผนังหรือเพดาน เพื่อให้ส่งลำเสียงออกโดยตรง

การตั้งค่าเปิดเครื่องแบบง่าย

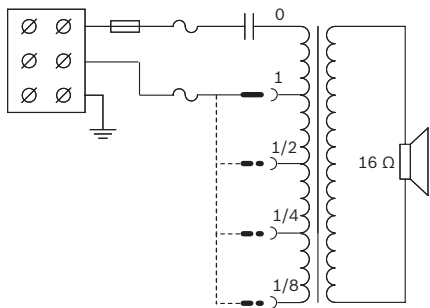
Horn มีแผงขั้วต่อ 3 ทางพร้อมขั้วต่อสกรูแบบเซรามิก (รวมสายดิน) เทปแยกสีทางมีอยู่ในหม้อแปลงสำหรับเลือกการกระจายกำลังแบบเต็มกำลัง ครึ่งกำลัง หรือหนึ่งในสี่ส่วนของกำลังและหนึ่งในแปดส่วนของกำลัง (ใน 3 dB ขั้นตอน)



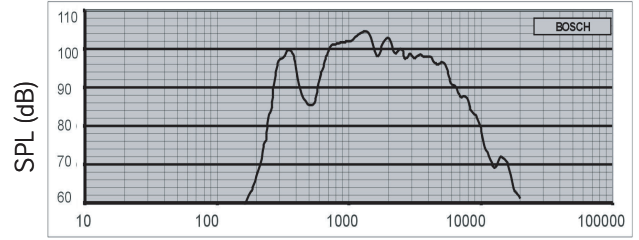
ขนาดในหน่วย มม. (นิ้ว)



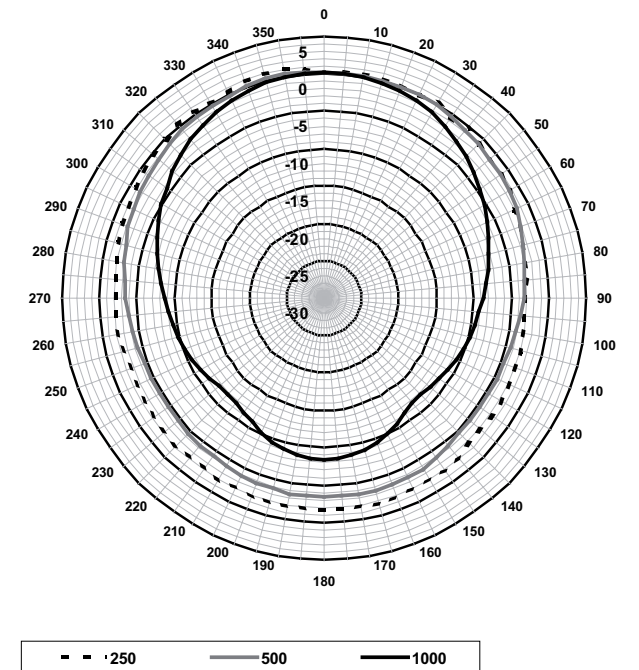
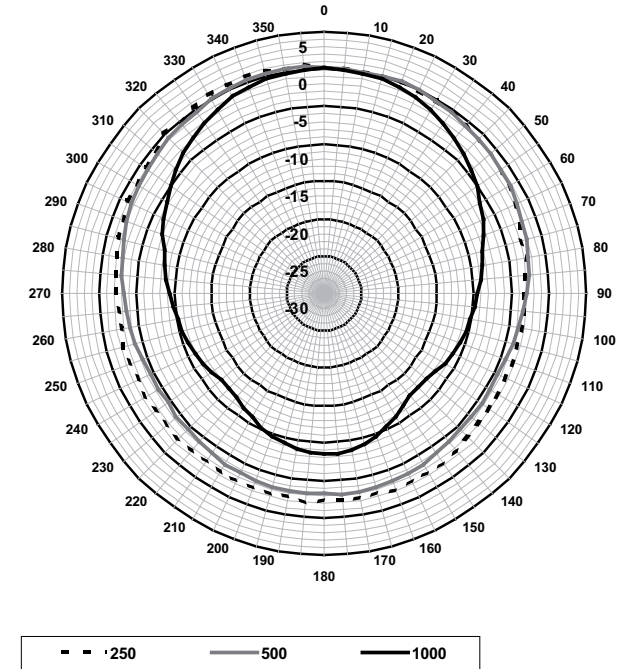
ตัวยึดสำหรับติดตั้ง ขนาดในหน่วย มม. (นิ้ว)



แผนผังวงจร

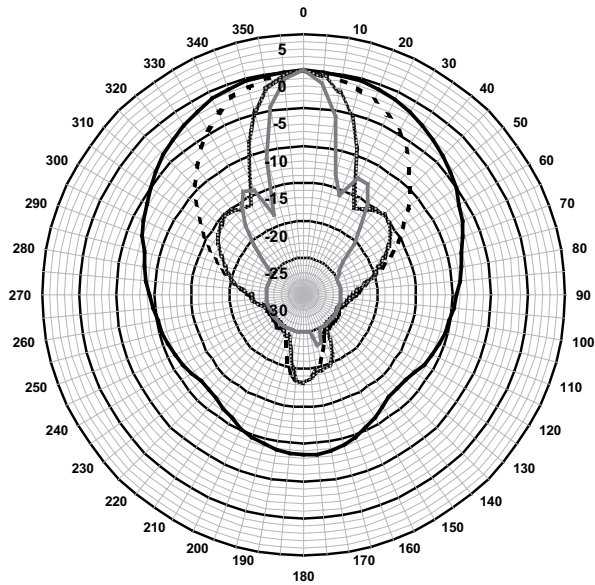


ความถี่ตอบสนอง

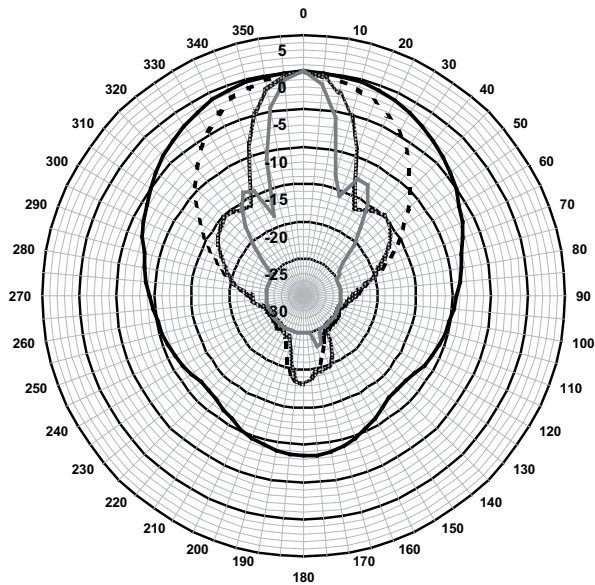


3 | LH1-10M10E Horn Loudspeaker

แผนภาพรูปแบบทิศทางสัญญาณเสียง (แนวนอนและแนวตั้ง วัดด้วยสัญญาณเสียง pink noise)



— 1000 - - - 2000 4000 - · - · 8000



— 1000 - - - 2000 4000 - · - · 8000

แผนภาพรูปแบบทิศทางสัญญาณเสียง (แนวนอนและแนวตั้ง วัดด้วยสัญญาณเสียง pink noise)

ความไวของชั้นความถี่ *

| | ชั้นความถี่ SPL 1 วัตต์/1ม. | ชั้นความถี่ SPL รวม 1 วัตต์/1ม. | ชั้นความถี่ SPL รวม กำลังงานสูงสุด/ 1ม. |
|----------------------------|--------------------------------|---------------------------------------|--|
| 125 Hz | 55.1 | - | - |
| 250 Hz | 93.1 | - | - |
| 500 Hz | 93.9 | - | - |
| 1000 Hz | 102.0 | - | - |
| 2000 Hz | 100.1 | - | - |
| 4000 Hz | 97.2 | - | - |
| 8000 Hz | 87.4 | - | - |
| ตัวถ่วงน้ำหนัก A | - | 95.8 | 105.7 |
| ตัวถ่วงน้ำหนักเชิง เส้น | - | 95.6 | 104.6 |

มุมมองช่องเปิด Octave band

| | แนวนอน | แนวตั้ง | |
|---------|--------|---------|--|
| 125 Hz | - | - | |
| 250 Hz | 360 | 360 | |
| 500 Hz | 360 | 360 | |
| 1000 Hz | 120 | 125 | |
| 2000 Hz | 72 | 76 | |
| 4000 Hz | 35 | 36 | |
| 8000 Hz | 22 | 24 | |

ประสิทธิภาพเสียงที่ระบุต่อชั้นความถี่

* (การวัดทั้งหมดทำได้ด้วยสัญญาณเสียง pink noise; ค่าอยู่ใน dB SPL)

ชิ้นส่วนที่มีให้

| | |
|---|---|
| 1 | LH1-10M10E Horn Loudspeaker (ลำโพงแบบ Horn) |
| 1 | ปลอกสวมสาย PG 13.5 (ติดตั้งมา) |

ข้อมูลจำเพาะด้านเทคนิค

| | |
|---|-----------------------|
| คุณสมบัติทางไฟฟ้า* | |
| กำลังไฟสูงสุด | 15 W |
| กำลังไฟพิทัก (PHC) | 10 วัตต์ |
| การแยกกำลังไฟ | 10 / 5 / 2.5 / 1.25 W |
| ระดับความดันเสียง ที่ 10 W / 1 W (1 kHz, 1 ม.) | 112 / 102 dB (SPL) |
| ช่วงความถี่ที่ดีที่สุด (-10 dB) | 280 Hz ถึง 5800 Hz |
| มุมมองช่องเปิด ที่ 1 kHz / 4 kHz (-6 dB) | |

4 | LH1-10M10E Horn Loudspeaker

| | |
|-----------------------|----------------|
| แนวอน | 120° / 35° |
| แนวตั้ง | 125° / 35° |
| แรงดันไฟฟ้าเข้าที่กัก | 100 โวลต์ |
| อิมพีแดนส์ที่กัก | 1000 ohm |
| ขั้วต่อ | แผงขั้วต่อสกรู |


* ข้อมูลประสิทธิภาพทางเทคนิคตามมาตรฐาน IEC 60268-5

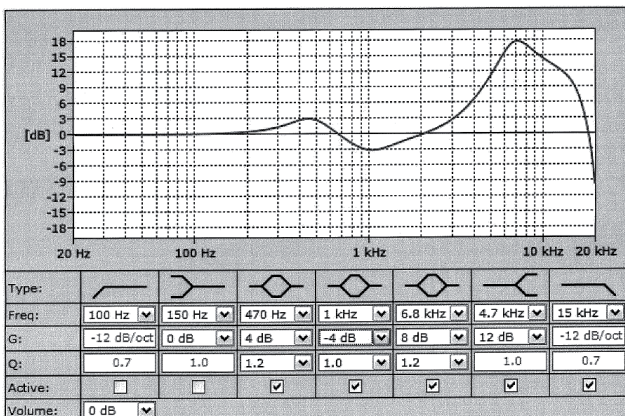
ลักษณะอุปกรณ์

| | |
|--------------------------------|--|
| ขนาด (กว้าง X ลึก) | (213 x 186) x 310 มม. (8.39 x 7.32) x 12.2 นิ้ว |
| น้ำหนัก | 3.6 กก. (7.93 ปอนด์) |
| สี | สีเทาอ่อน (RAL 7035) |
| วัสดุ (horn / แผ่นปิดด้านหลัง) | อะลูมิเนียม / ABS |
| เส้นผ่านศูนย์กลางของสาย | 6 ถึง 12 มม. (0.24 ถึง 0.47 นิ้ว) |

สภาพแวดล้อม

| | |
|------------------------|--|
| อุณหภูมิในการทำงาน | -25 °C ถึง +55 °C (-13 °F ถึง +131 °F) |
| อุณหภูมิในการเก็บรักษา | -40 °C ถึง +70 °C (-40 °F ถึง +158 °F) |
| ความชื้นสัมพัทธ์ | <95% |

| |
|---|
|  1438 |
| Bosch Security Systems BV Torenallee 49, 5617BA Eindhoven, The Netherlands 10 1438-CPD-0260 |
| EN 54-24:2008 Loudspeaker for voice alarm systems for fire detection and fire alarm systems for buildings Horn Loudspeaker 10W LH1-10M10E Type B |



การปรับเท่าที่ใช้งานที่ระบุ จำเป็นสำหรับ EN54-24

ข้อมูลการสั่งซื้อ

LH1-10M10E Horn Loudspeaker

ลำโพงแบบ Horn 10 W, แบบสีเหลี่ยม, 8 x 7 นิ้ว, อะลูมิเนียม/วัสดุ ABS, ตัวขีด สำหรับติดตั้งรูปตัว U, กันน้ำและฝุ่นตามมาตรฐาน IP65, ได้รับการรับรองตามมาตรฐาน EN54-24, สีเทาอ่อน RAL 7035

เลขที่ใบสั่งซื้อ **LH1-10M10E**

หน้ากระดาษ:

ประเทศไทย:

บริษัท ไบรน์ค็อก บิโอส จำกัด
287 อาคารเอ็มเอชทีไฮทิวร์ ชั้น 11 ถนน นานนท์
กรุงเทพฯ 10500
โทรศัพท์: +66 2639 3111
โทรสาร: +66 2631 2030
samarnt@th.bosch.com
www.bosch.co.th