

LH1-10M10E Horn Hoparlörü

www.boschsecurity.com/tr



BOSCH

Yaşam için teknoloji



- Yüksek verimli sürücü
- Mükemmel konuşma yayını
- İsteğe bağlı hat / hoparlör denetim kartının dahili montajı için olanaklar
- IP 65 ile uyumlu, suya ve toza karşı koruma
- EN 54-24 sertifikalı

LH1-10M10E yüksek verimli horn hoparlörü, geniş kapsamlı iç mekan ve dış mekan uygulamaları için mükemmel konuşma sesi yayını ve ses dağıtımını sağlar. Spor sahaları, parklar, sergiler, fabrikalar ve yüzme havuzları için idealdir.

LH1-10M10E, dikdörtgen şeklinde, alüminyumdan yapılmış, 10 W bir horn hoparlördür. Kornanın kenarı, darbelere karşı koruma amacıyla bir PVC profille kaplanmıştır. Kornanın arka kapağı, kendi kendine sönmeye özelliği bulunan ABS'den yapılmıştır (UL 94 V0 sınıfına uygundur).

Muhafazanın rengi açık gridir (RAL 7035) ve suya ve toza karşı korumalıdır.

Fonksiyonlar

Acil Anons

Acil anons hoparlörleri, genel seslendirme sistemlerinin performansının resmi düzenlemelere tabi olduğu binalar içinde kullanılmak üzere özel olarak tasarlanmıştır. LH1-10M10E, acil anons sistemleri için tasarlanmıştır; EN 54-24 sertifikalı ve BS 5839-8 ve EN 60849 ile uyumludur.

Koruma

Horn hoparlöründe, yangında zarar görmesi halinde bağlı devrenin arızalanmamasını sağlamak için dahili bir koruma bulunur. Bu şekilde, sistem bütünlüğü korunur ve insanları durumdan haberdar etmek için diğer alanlardaki hoparlörlerin kullanılabilmesine olanak sağlanır.

Bağlantılar ve Güvenlik

Horn hoparlöründe; seramik bir terminal bloğu, termik bir sigorta ve ısıya dayanıklı bir yüksek sıcaklık bağlantısı bulunur. Çıkış gücünün seçilmesine olanak sağlamak için dahili uyumlama trafosunda dört adet ana kademe sağlanmıştır.

Horn hoparlörü, isteğe bağlı hat/hoparlör denetim kartının dahili olarak monte edilmesi için olanaklar içerir.

Sertifikalar ve Onaylar

Tüm Bosch hoparlörler, IEC 268-5 Güç Kullanma Kapasitesi (PHC) standartlarına uygun olarak, nominal güçlerinde 100 saat boyunca çalışmaya dayanabilecek şekilde tasarlanmıştır. Ayrıca Bosch, hoparlörlerin kısa süreler için nominal güçlerinin iki katına dayanabildiğini göstermek için Simüle Edilmiş Akustik

Geri Besleme Etkisi (SAFE) testini geliştirmiştir. Bu, aşırı durumlarda daha fazla güvenilirlik sağlayarak daha fazla müşteri memnuniyeti, daha uzun kullanım ömrü ve çok daha az arıza ya da performans düşüşü olasılığına yol açar.

Güvenlik	EN 60065'e uygundur
Acil Durum	EN 54-24 / BS 5839-8 / EN 60849'a uygundur
Suya ve toza karşı koruma	IEC 60529, IP 65'e uygundur
Rüzgar kuvveti	NEN 6702 : 2007 + A1 : 2008, Bft 11'e uygundur

Bölge	Sertifikasyon
Avrupa	CE
	CE DOP

Kurulum/Konfigürasyon Açıklamaları

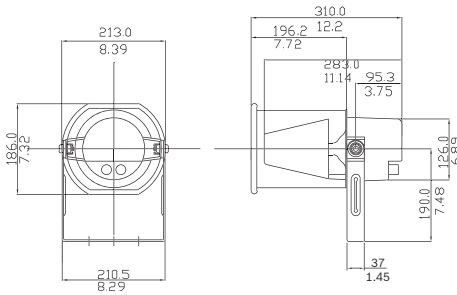
Bağlantı kablosu, arka kapaktaki kablo rakorundan (PG 13.5) geçirilebilir. Devre geçişli bağlantı için arka kapak, ikinci bir delikle donatılmıştır (standart olarak kapalı şekilde sağlanır).

Montaj

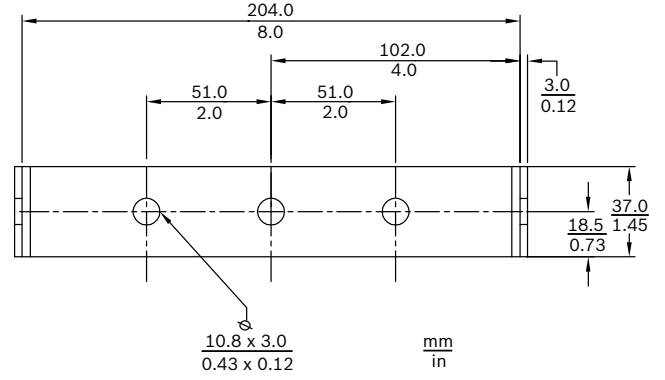
Horn hoparlörü, duvar veya tavan montajı için ses dalgasının doğru şekilde yönlendirilmesine olanak tanıyan, dayanıklı, ayarlanabilir, çelik, U biçimli braketle birlikte sağlanır.

Basit Güç Ayarı

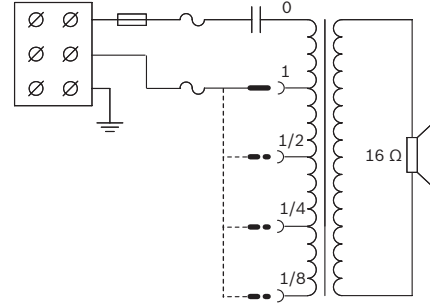
Kornada; vida bağlantıları içeren (topraklama dahil), üç yönlü, seramik bir terminal bloğu bulunur. Nominal tam güçlü, yarım güçlü veya çeyrek güçlü ve sekizde bir güçlü ışımaya (3 dB adımlarla) seçimine olanak tanımak amacıyla uyumlama trafosunda dört adet ana kademe sağlanmıştır.



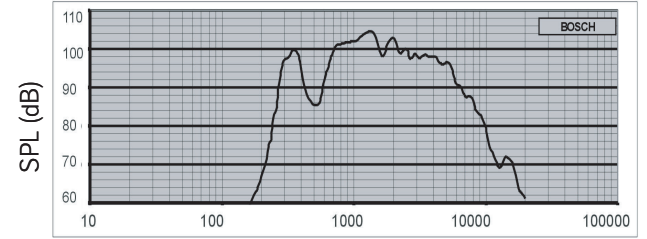
Mm (inç) cinsinden boyutlar



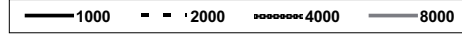
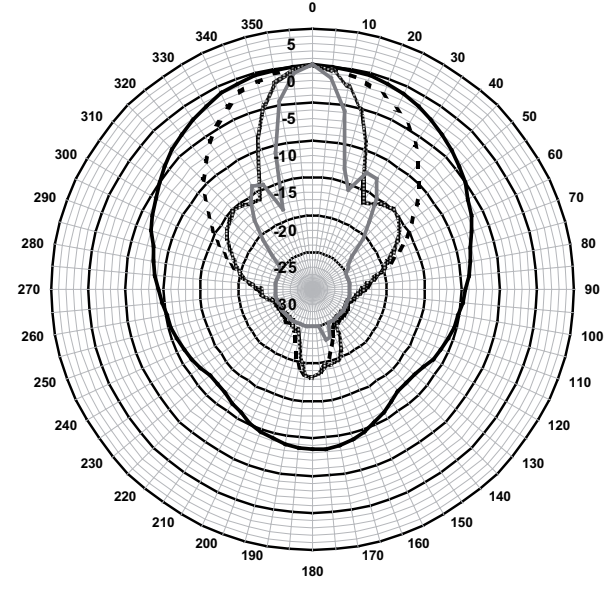
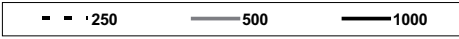
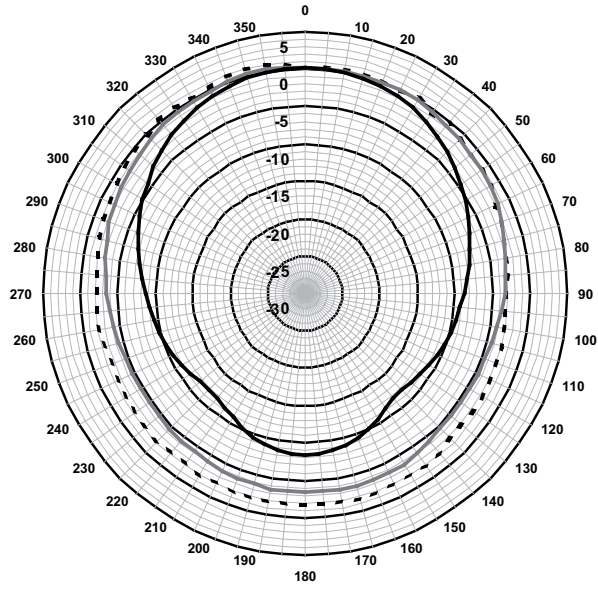
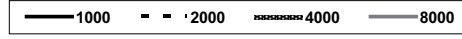
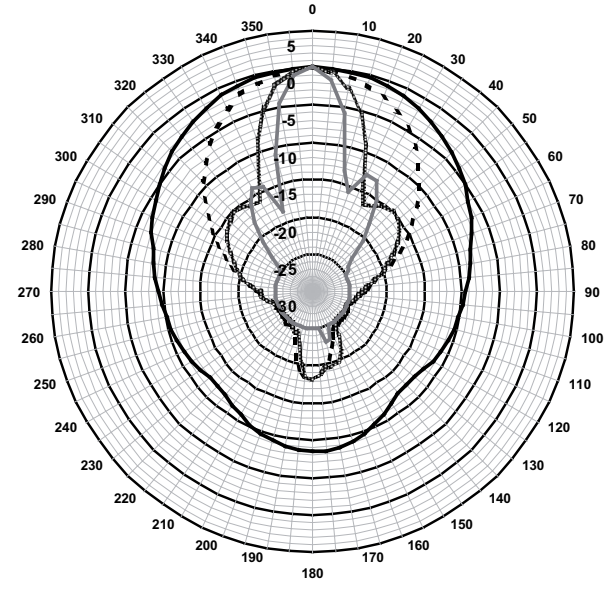
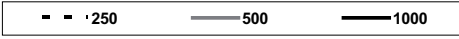
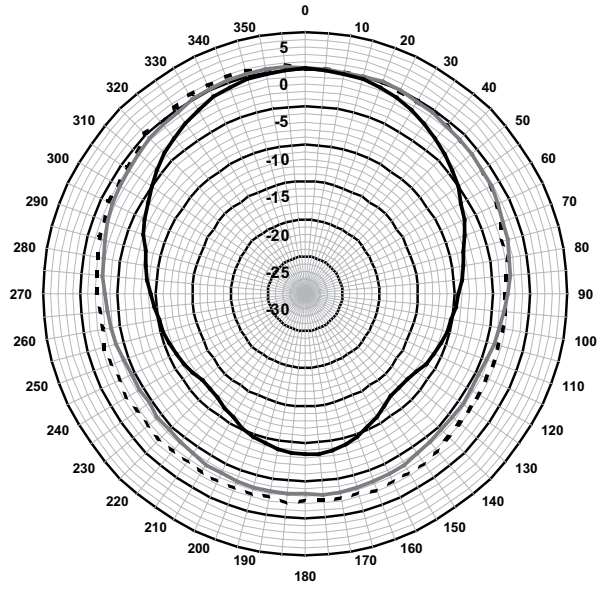
Montaj braketleri. Mm (inç) cinsinden boyutlar



Devre şeması



Frekans yanıtı



Kutup grafikleri (Yatay ve Dikey, pembe gürültü ile ölçülmüş)

Kutup grafikleri (Yatay ve Dikey, pembe gürültü ile ölçülmüş)

Oktav bandı hassasiyeti *

	Oktav SPL 1W/1m	Toplam oktav SPL 1W/1m	Toplam oktav SPL Pmaks./1m
125 Hz	55,1	-	-

250 Hz	93,1	-	-
500 Hz	93,9	-	-
1000 Hz	102,0	-	-
2000 Hz	100,1	-	-
4000 Hz	97,2	-	-
8000 Hz	87,4	-	-
A ağırlıklı	-	95,8	105,7
Lin ağırlıklı	-	95,6	104,6

Oktav bandı yayılma açıları

	Yatay	Dikey	
125 Hz	-	-	
250 Hz	360	360	
500 Hz	360	360	
1000 Hz	120	125	
2000 Hz	72	76	
4000 Hz	35	36	
8000 Hz	22	24	

Oktav başına belirlenen akustik performans

* (bütün ölçümler, pembe gürültü sinyaliyle yapılmıştır; değerler dB SPL olarak verilmiştir)

İçerdiği parçalar

1	LH1-10M10E Horn Hoparlörü
1	PG 13.5 kablo rakoru (takılı)

Teknik Spesifikasyonlar

Elektrik*

Maksimum güç	15 W
Nominal güç (PHC)	10 W
Güç bağlantısı	10 / 5 / 2,5 / 1,25 W
Ses basıncı seviyesi 10 W / 1 W (1 kHz, 1 m)	112 / 102 dB (SPL)
Etkin frekans aralığı (-10 dB)	280 Hz - 5800 Hz
Yayıma açısı 1 kHz / 4 kHz (-6 dB)	
Yatay	120° / 35°
Dikey	125° / 35°
Nominal giriş voltajı	100 V
Nominal empedans	1000 ohm
Konektör	Vidalı terminal bloğu

* IEC 60268-5'e göre teknik performans verileri

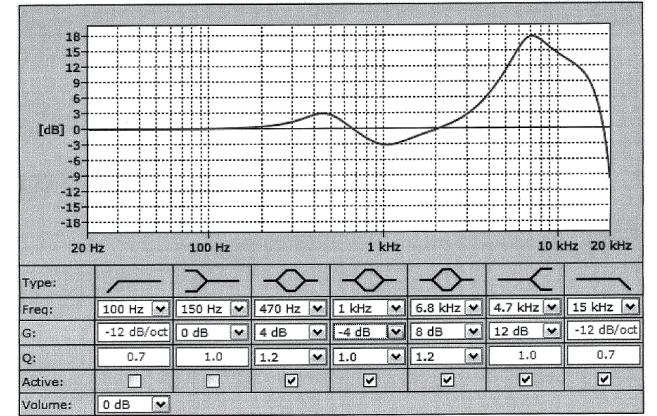
Mekanik

Boyutlar (G x D)	(213 x 186) x 310 mm (8,39 x 7,32) x 12,2 inç
Ağırlık	3,6 kg (7,93 lb)
Renk	Açık gri (RAL 7035)
Malzeme (korna / arka kapak)	Alüminyum / ABS
Kablo çapı	6 mm - 12 mm (0,24 inç - 0,47 inç)

Çevresel

Çalışma sıcaklığı	-25 °C - +55 °C (-13 °F - +131 °F)
Depolama sıcaklığı	-40 °C - +70 °C (-40 °F - +158 °F)
Bağıl nem	<%95

CE
1438
Bosch Security Systems BV Torenallee 49, 5617BA Eindhoven, The Netherlands 10 1438-CPD-0260
EN 54-24:2008
Loudspeaker for voice alarm systems for fire detection and fire alarm systems for buildings
Horn Loudspeaker 10W LH1-10M10E Type B



EN54-24 için gereken, belirlenen etkin eşitleme

Sipariş Bilgileri

LH1-10M10E Horn Hoparlörü

Horn hoparlörü 10 W, dikdörtgen, 8 x 7 inç, alüminyum/ABS malzeme, U braket montajı, suya ve toza karşı korumalı IP 65, EN54-24 sertifikalı, açık gri RAL 7035.

Sipariş numarası **LH1-10M10E**

Temsil eden:

Turkey:

Bosch Sanayi ve Ticaret AŞ.
Güvenlik Sistemleri
Ahi Evran Cad.
Ata Center K:1 34398
Maslak - İstanbul
Phone: +90 212 335 06 60
Fax: +90 212 286 00 89
www.tr.boschsecurity.com